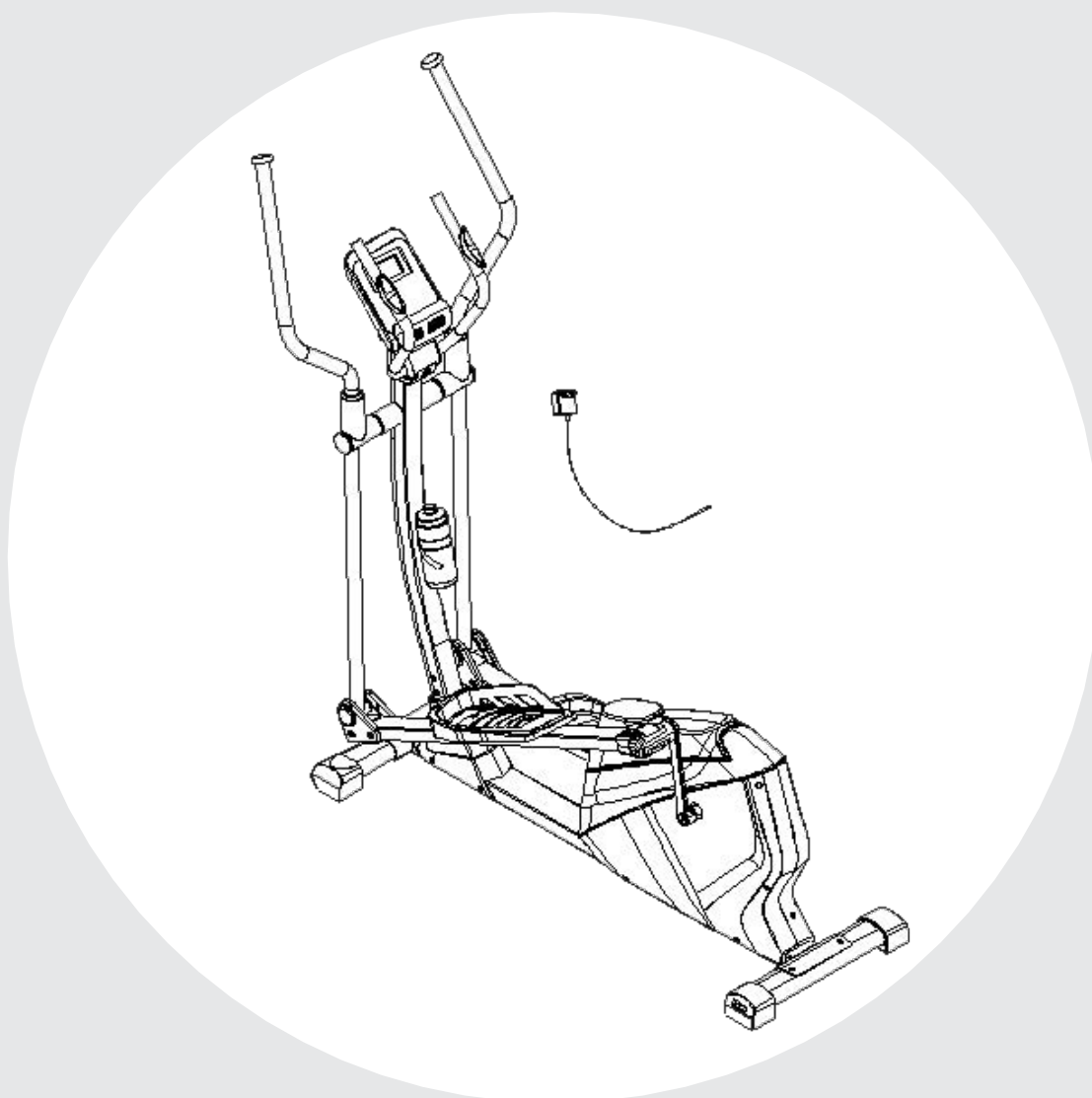




РУКОВОДСТВО ПОЛЬЗОВАТЕЛЯ

И ВЭЛ : JhG@(+ \$9



ПРИМЕЧАНИЕ

Производитель оставляет за собой право модифицировать устройства по мере необходимости и не уведомлять об этом пользователей.
Все зависит от конкретной модели продукта.

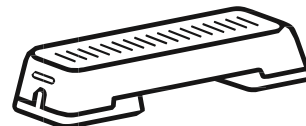


Рады приветствовать вас, пользователи продукции UNIX Fit!

Мы благодарны, что ваш выбор был остановлен на тренажёре нашего бренда. Для того чтобы обеспечить вашу максимальную сохранность, команда **UNIX Fit** просит вас с вниманием отнестись к изучению инструкции перед использованием тренажёра! В случае если инструкция в дальнейшем будет потеряна, её всегда можно найти на официальном сайте.

UNIX Fit заботится о своих покупателях и всегда готов ответить вам на все возникшие вопросы, в том числе и по эксплуатации товара. Для этого достаточно обратиться к продавцу или дилеру, у которого он был приобретен. Уверены, вы с удовольствием будете пользоваться товарами нашего бренда! Помните, что регулярные занятия спортом способствуют улучшению вашего физического состояния, а также влияют на выработку эндорфинов. С брендом **UNIX Fit** вы можете быть уверены, что ваше тело на долгие годы останется подтянутым и красивым.

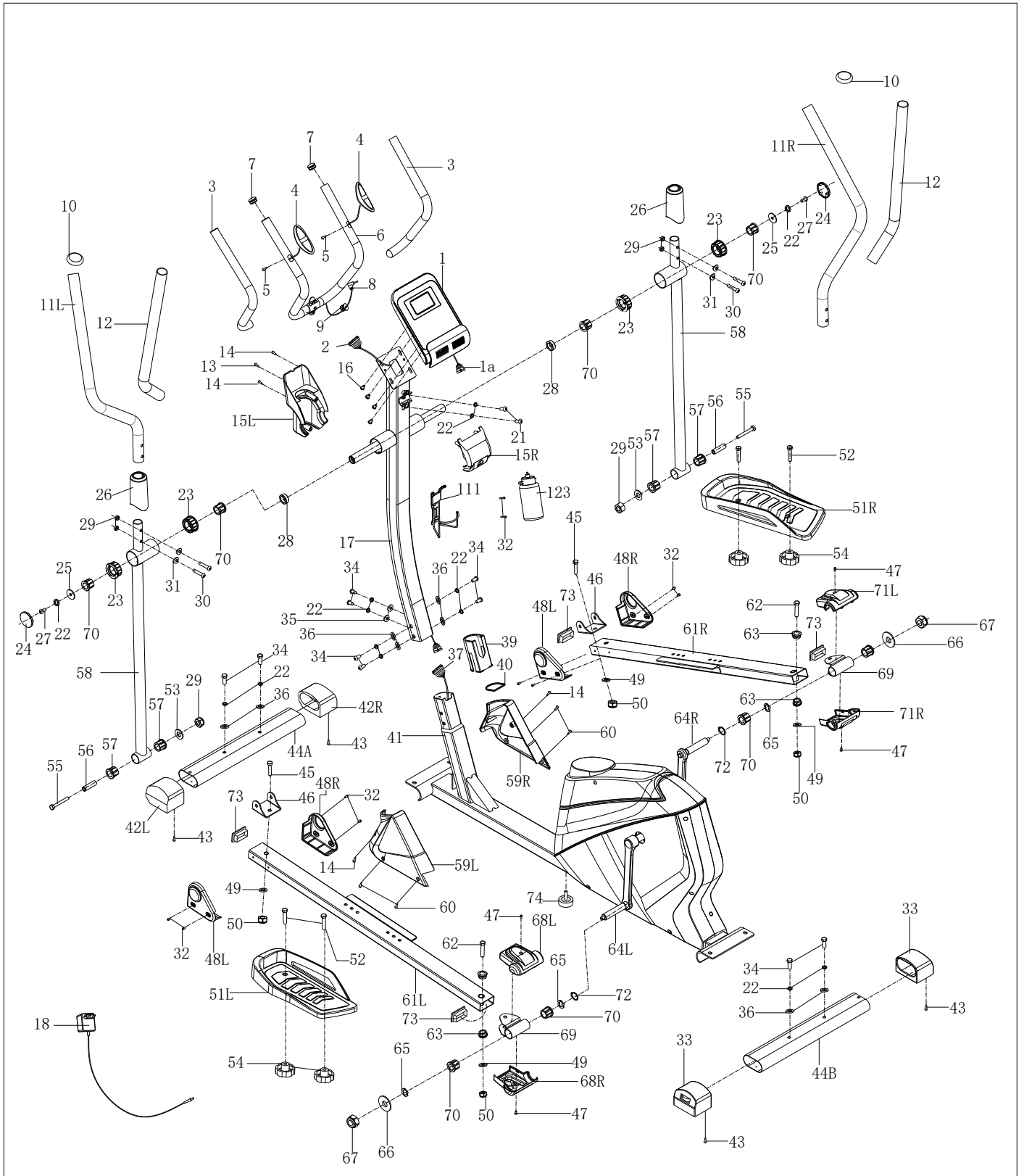
Мы постоянно развиваемся и предлагаем нашим клиентам самые современные и лучшие технологии на рынке. Все тренажёры бренда **UNIX Fit** много лет пользуются популярностью не только у взрослых, но и у их детей. Для того, чтобы изучить полный ассортимент продукции, перейдите на наш официальный сайт, наведя камеру на QR-код.

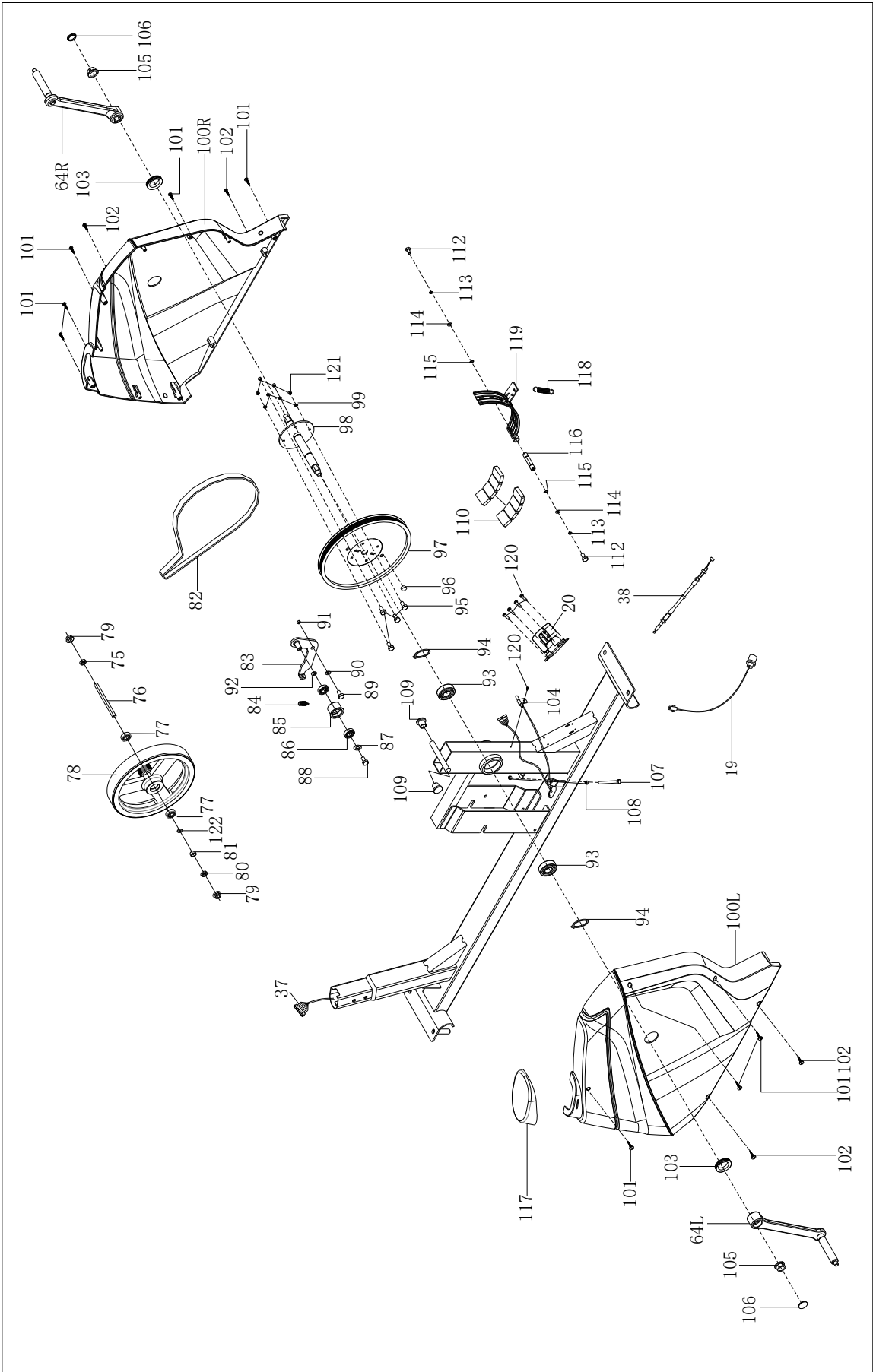


UNIXFIT.RU





















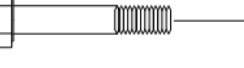

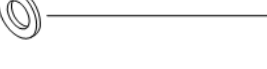
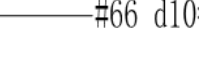
СОДЕРЖАНИЕ

1.	È...Í
2.	Á	ÈÈ...È.....ÈÈÈÈ...Ï
3.	Á
4.	Á Á€
í.	Áì
î.	Á Á ÁJ
7.	Компьютер домашнего тренажера. Руководство пользователя20	





СОПУТСТВУЮЩИЕ ДЕТАЛИ

	#13 ST4. 2*25*Φ8	1 ШТ
	#14 ST4. 2*19*Φ8	2 ШТ
	#21 M8*25*S5	2 ШТ
	#22 d8	12 ШТ
	#25 d8*Φ32*2	2 ШТ
	#27 M8*20*S5	2 ШТ
	#29 M8*H7. 5*S13	6 ШТ
	#30 M8*40*15*S5	4 ШТ
	#31 d8*Φ20*2*R16	4 ШТ
	#32 M5*10*Φ10	10 ШТ
	#34 M8*20*S13	10 ШТ
	#35 d8*Φ20*2*R30	2 ШТ
	#36 d8*Φ20*2	8 ШТ
	#47 M5*10*Φ8	4 ШТ
	#53 d8*Φ16*1. 5	2 ШТ
	#52 M8*50*20*S14	4 ШТ
	#54 M8*60*30	4 ШТ
	#55 M8*75*30*S14	2 ШТ
	#66 d10*Φ32*2	2 ШТ
	#67 M10*1. 25*H9. 5*S17	2 ШТ
	A	S5
	B	S17
	C	S13
	D	S13-S14

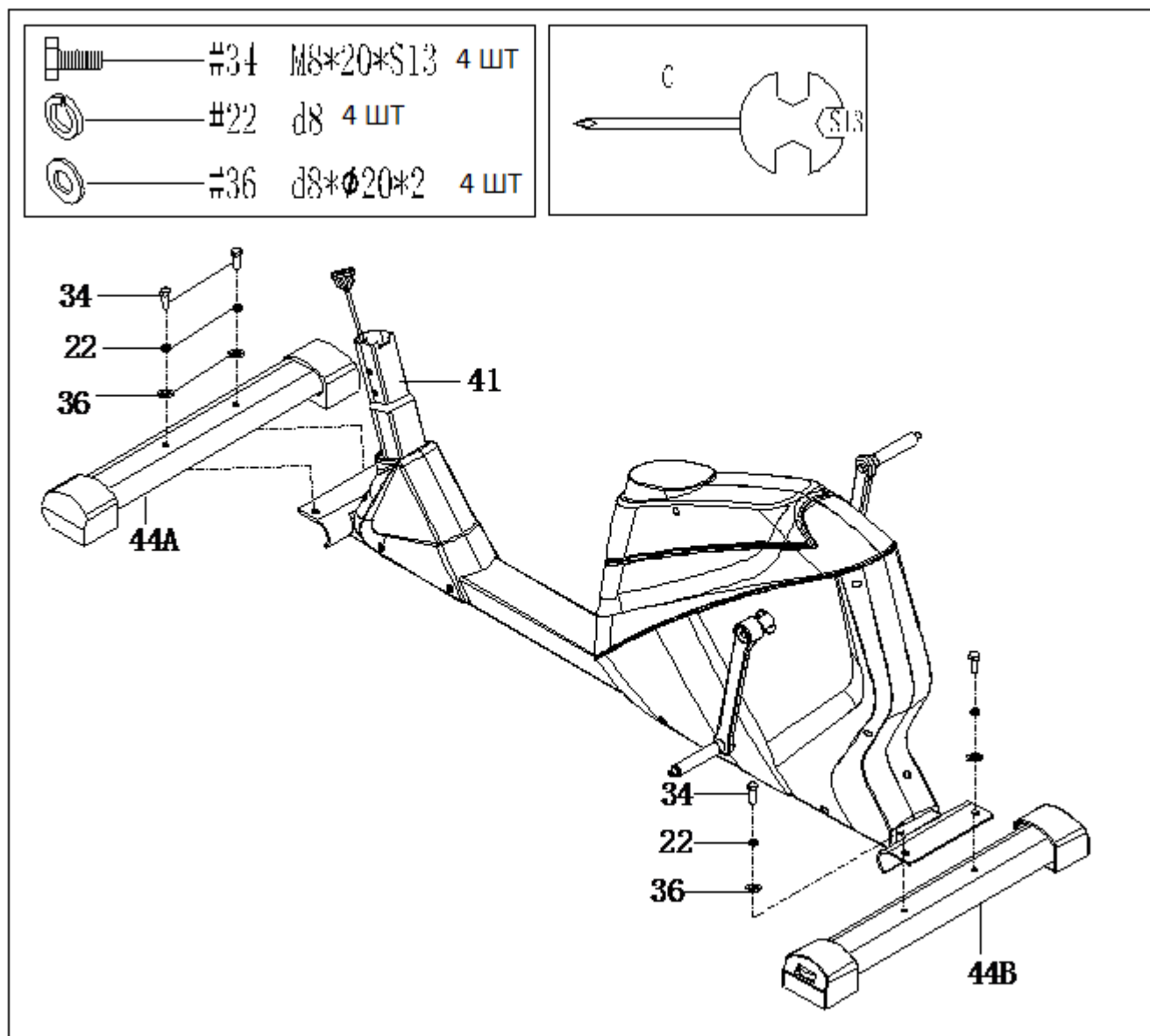
СПИСОК ДЕТАЛЕЙ

№	Описание	К-во	№	Описание	К-во
1	Компьютер	1	34	Винт М8*20*S6	10
2	Магистральный кабель 1	1	35	Дуговая шайба d8*Ф20*2*R30	2
3	Пенистая накладка	2	36	Шайба d8*Ф20*2	8
4	Пластина пульсометра	2	37	Магистральный кабель 2	1
5	Винт ST4.0*19*Ф11	2	38	Линия электропитания	1
6	Средний поручень	1	39	D-образная втулка	1
7	Круглая заглушка	2	40	D-образное уплотнительное кольцо	1
8	Кабель пульсометра	1	41	Основная рама	1
9	Заглушка	1	42L/R	Заглушка с рабочим колесом	2
10	Заглушка Ф32*22*Ф50	2	43	Винт ST4.2*25	4
11	Поручень	2	44A/B	Задний стабилизатор	2
12	Пенистая накладка	2	45	Винт М10*42*20*S17	2
13	Винт ST4.2*25*Ф8	1	46	D-образная колодка	2
14	Винт ST4.2*19*Ф8	2	47	Винт М5*10*Ф8	4
15L/R	Левый/Правый кожухи	2	48L/R	Кожух левой/правой рукоятки педали	4
16	Винт М5*10	4	49	Шайба d10*Ф25*2	4
17	Соединительный поручень	1	50	Нейлоновая гайка М10*Н9.5*S17	4
18	Адаптер	1	51L/R	Педаль	2
19	Линия питания	1	52	Винт М8*50*20*S14	4
20	Двигатель	1	53	Шайба d8*Ф16*1.5	2
21	Винт М8*25*S5	2	54	Гайка М8*60*30	4
22	Пружинная шайба d8	14	55	Винт М8*75*30*S14	2
23	Прокладка	4	56	Заглушка Ф14*Ф8.3*59.5	2
24	Заглушка поручня	2	57	Прокладка 1	4
25	Шайба d8*Ф32*2	2	58L/R	Левый/Правый поворотный вал	2
26	Кожух поручня	2	59L/R	Левый/Правый кожух	2
27	Винт М8*20*S5	2	60	Винт ST4.2*16*Ф8	4
28	Резиновая прокладка	2	61L/R	Левая/Правая рукоятка педали	2
29	Нейлоновая гайка М8*Н7.5*S13	6	62	Винт М10*50*13*S17	2
30	Винт М8*40*15*S5	4	63	Металлическая пудра	4
31	Дуговая шайба d8*Ф20*2*R16	4	64L/R	Коленчатый рычаг	2
32	Винт М5*10*Ф10	10	65	Волновая шайба d19*Ф25*0.3	2
33	Регулируемая ножка	2	66	Шайба d10*Ф32*2	2

№	Описание	К-во	№	Описание	К-во
67	Нейлоновая гайка M10*1.25*H9.5*S17	2	98	Оси	1
68L/R	Задний кожух ручной педали	2	99	Пружинная шайба d6	4
69	Разъем рукоятки педали	2	100L/R	Кожух цепи	2
70	Прокладка 2	8	101	Винт ST4.2*19*Ф8	7
71L/R	Кожух соединителя рукоятки педали	2	102	Винт ST4.2*16*Ф8	4
72	Волновая шайба d19*Ф25*0.3	2	103	Кожух коленчатого рычага	2
73	Квадратная заглушка J60*30*15	4	104	Держатель датчика	1
74	Подножка	1	105	Гайка M12*1.25*H7*S16	2
75	Гайка M10*1*H5*S17	1	106	Заглушка Ф28*7	2
76	Вал маховика	1	107	Винт M6*45*S10	1
77	Натяжной шкив 6000	2	108	Гайка M6*H5*S10	2
78	Маховик	1	109	Наконечник Ф25*22	2
79	Гайка M10*1*H8*S15	2	110	Квадратный магнит 40*25*10	7
80	Гайка M10*1*H5*S17	1	111	Держатель для бутылки	1
81	Заглушка	1	112	Винт M6*16*S10	2
82	Лента	1	113	Пружинная шайба d6	2
83	Штага натяжного шкива	1	114	Шайба d6*Ф16*1.5	2
84	Пружина напряжения	1	115	Шайба d12	2
85	Натяжной шкив	1	116	Вал магнитной панели	1
86	Подшипник 6001-2RS	2	117	Декоративные элементы	1
87	Шайба d6*Ф16*1.2	1	118	Пружина напряжения	1
88	Винт M6*12*S10	1	119	Соединение магнитной панели	1
89	Винт M8*12*Ф10*5*S12	1	120	Винт ST4.2*16*Ф7	5
90	Шайба d12*Ф17*0.5	1	121	Нейлоновая гайка M6*H6*S10	4
91	Nylon nut M8*H7.5*S13	1	122	Волновая шайба d10*Ф13.5*0.3	1
92	Волновая шайба d12*Ф15.5*0.3	1	123	Бутылка для воды	1
93	Подшипник	2	A	Шестигранный ключ S5	1
94	Шайба d20	2	B	Гаечный ключ S17-19	1
95	Винт M6*16*S5	4	C	Вилочный ключ S13-14-15	1
96	Круглый магнит	1	D	Гаечный ключ S13-14	1
97	Пластина ленты	1			

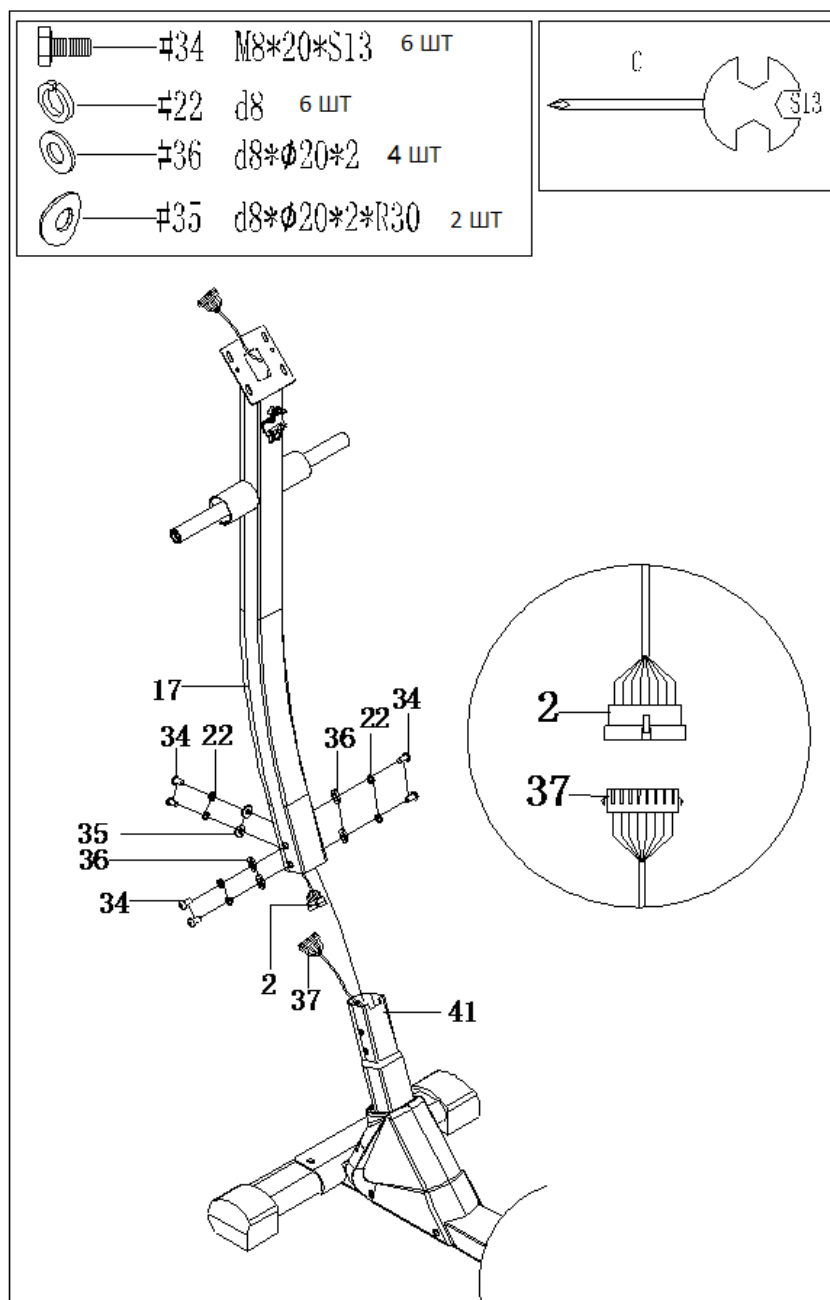
ИНСТРУКЦИЯ ПО СБОРКЕ

ШАГ 1:



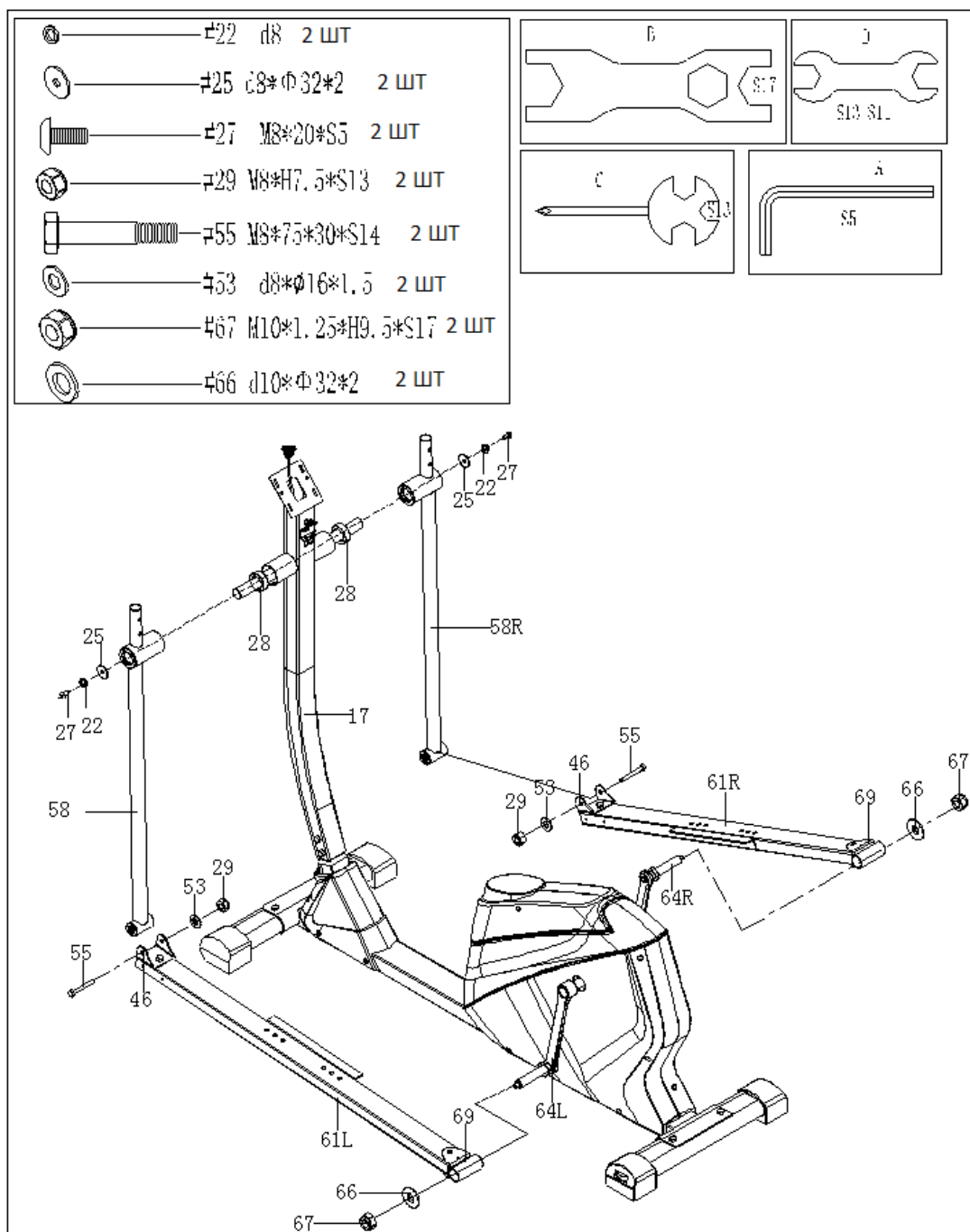
1. С помощью вилочного ключа (С) отсоедините винты (34), пружинные шайбы (22) и шайбы (36) от заднего стабилизатора (44А/В).
2. С помощью вилочного ключа (С) и винтов (34), пружинных шайб (22) и шайб (36) закрепите задний стабилизатор (44А/В) на основной раме (41).

ШАГ 2:



1. С помощью вилочного ключа (С) отсоедините винты (34), дуговые шайбы (22) и шайбы (36) от основной рамы (41).
2. Надежно соедините магистральный кабель 1(2) и магистральный кабель 2 (37); Вставьте соединительный поручень (17) в основную раму (41).
3. С помощью вилочного ключа (С), а также винтов (34), пружинных шайб (22), дуговых шайб (35) и шайб (36), закрепите соединительный поручень (17) на основной раме (41).

ШАГ 3:

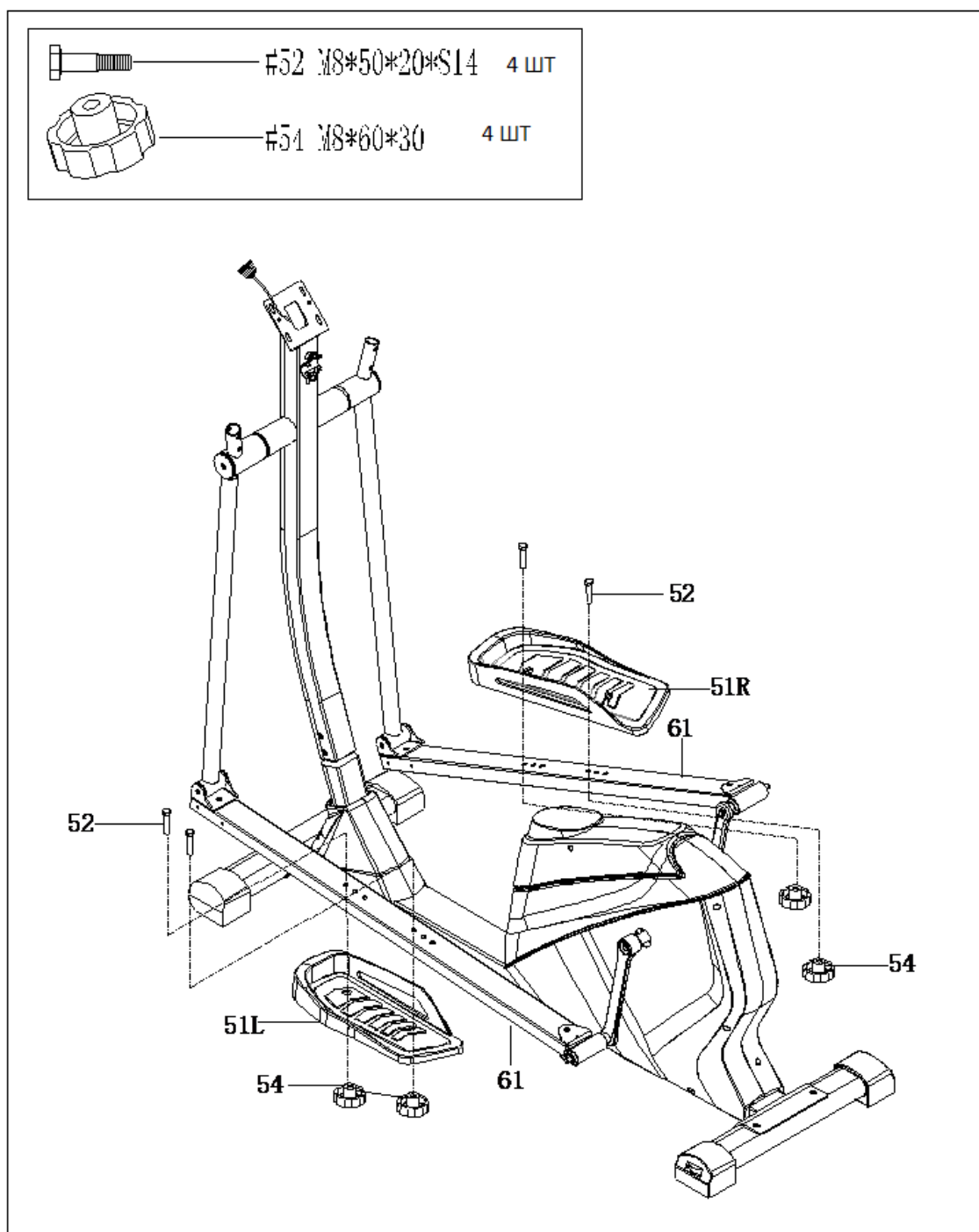


1. С помощью гаечного ключа (В) отсоедините нейлоновую гайку (67) и шайбы (66) от коленчатых рычагов (64L/R); с помощью нейлоновой гайки (67) и шайб (66) закрепите левую и правую рукоятки педали (61L/R) на коленчатых рычагах (64L/R).

2. С помощью шестигранного ключа (А) отсоедините винты (27), пружинные шайбы (22) и шайбы (25) от соединительного поручня (17); с помощью винтов (27), пружинных шайб (22) и шайб (25) подсоедините левый/правый поворотные валы (58) к соединительному поручню (17).

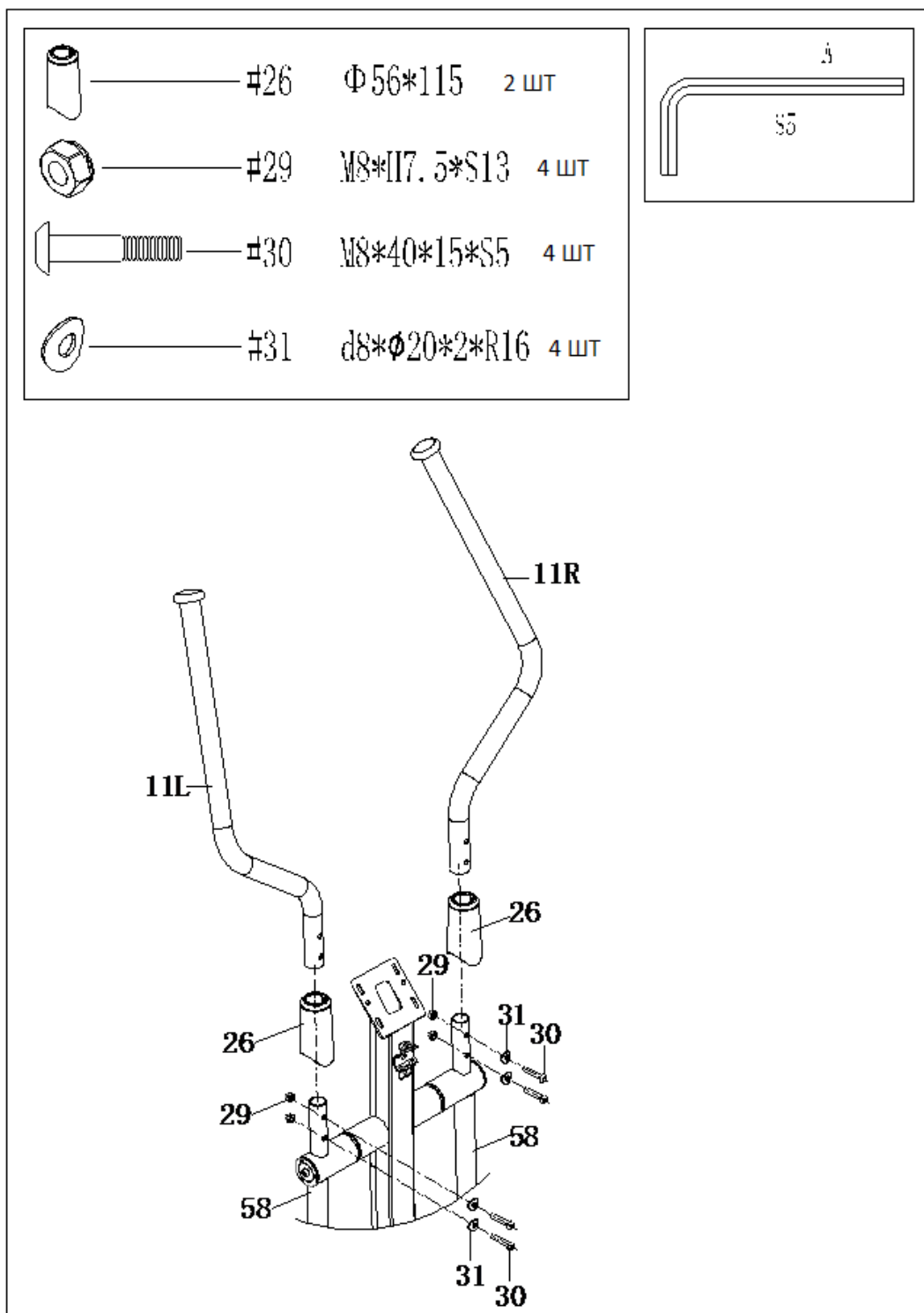
3. С помощью гаечного ключа (С) и гаечного ключа (D) отсоедините винты (55), шайбы (53) и нейлоновую гайку (29) от D-образной колодки; с помощью винтов (55), шайб (53) и нейлоновой гайки (29) подсоедините левый/правый поворотные валы (58) к D-образной колодке (46).

ШАГ 4:



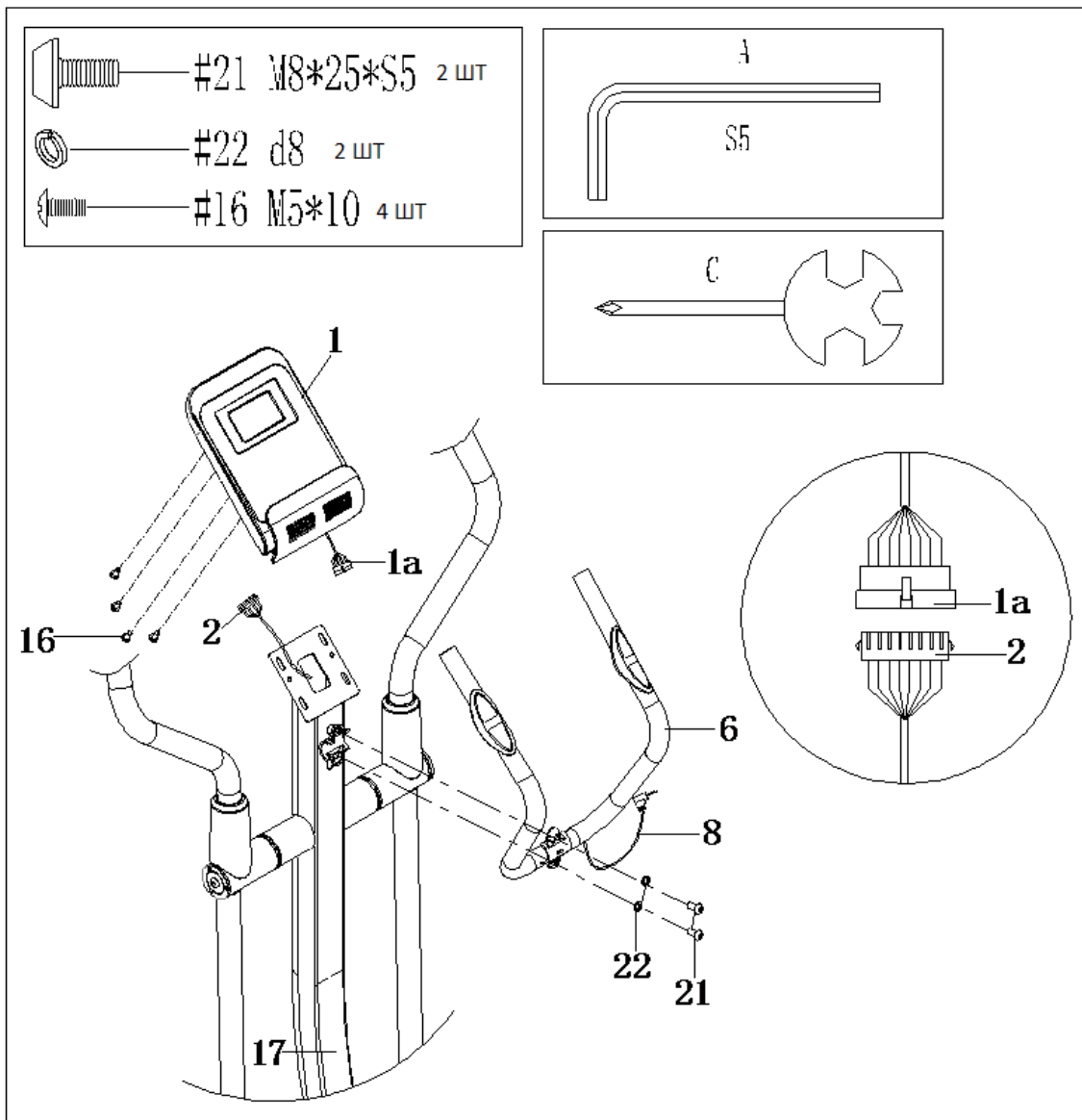
С помощью винтов (52) и гаек (54) соедините педали (51) с левой/правой рукояткой педали (61L/R).

ШАГ 5:



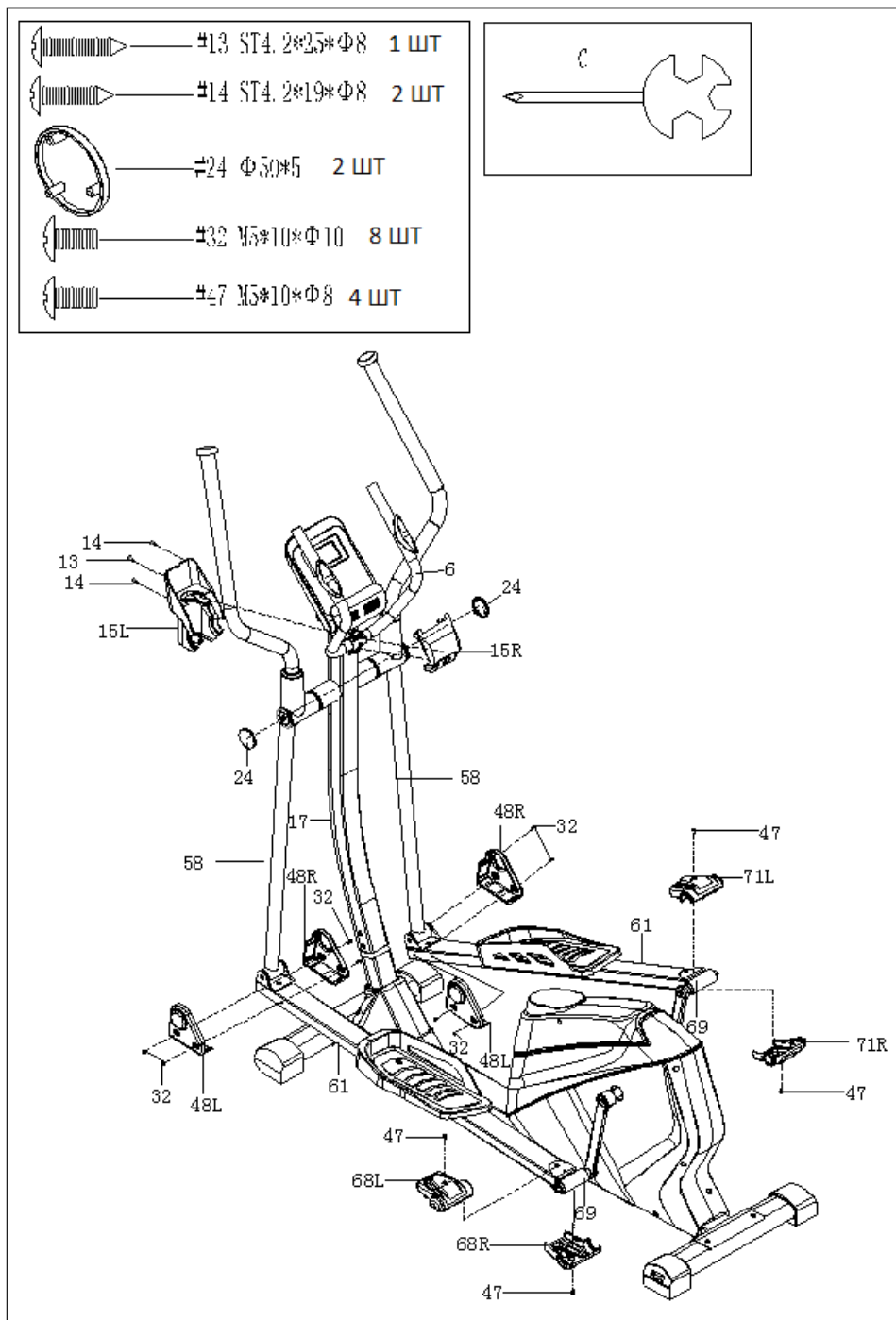
Разместите кожухи поручня (26) на поручнях (11L/R) и закрепите поручни (11L/R) на поворотном вале (58) с помощью винтов (30), дуговых шайб (31) и нейлоновой гайки (29).

ШАГ 6:



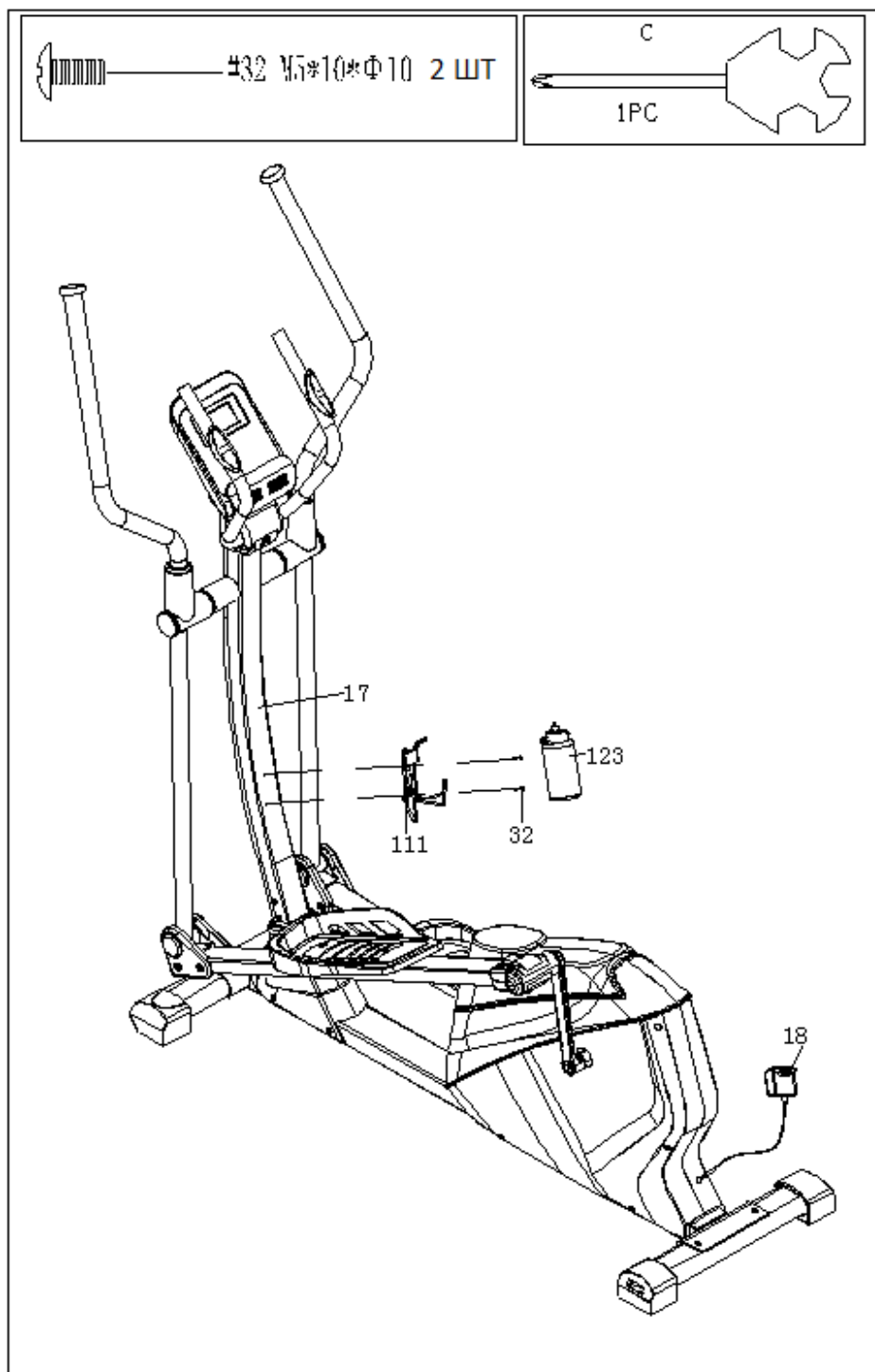
1. С помощью шестигранного ключа (А) отсоедините винты (21) и пружинные шайбы (22) от соединительного поручня (17);
2. С помощью винтов (21) и пружинных шайб (22) соедините средний поручень (6) и соединительный поручень (17).
3. С помощью гаечного ключа (С) отсоедините винты (16) от компьютера (1); надежно соедините кабель компьютера (1а) с магистральным кабелем 1(2); закрепите компьютер (1) на соединительном поручне (17) с помощью винтов (16).
4. Вставьте кабель пульсометра (8) в соответствующий разъем на задней панели компьютера (1).

ШАГ 7:



1. С помощью винтов (13) и винтов (14) закрепите левый/правый кожухи (15L/R) на соединительном поручне (17).
2. Установите заглушки поручня (24) на левом/правом поворотных валах (58).
3. С помощью винтов (32) закрепите кожухи левой/правой рукоятки педали (48L/R) на левой/правой рукоятках педали (61L/R).
4. С помощью винтов (47) закрепите задние кожухи рукоятки педали (68L/R) и кожухи соединителя рукоятки педали (71L/R) на соединителе рукоятки педали (69).

ШАГ 8:



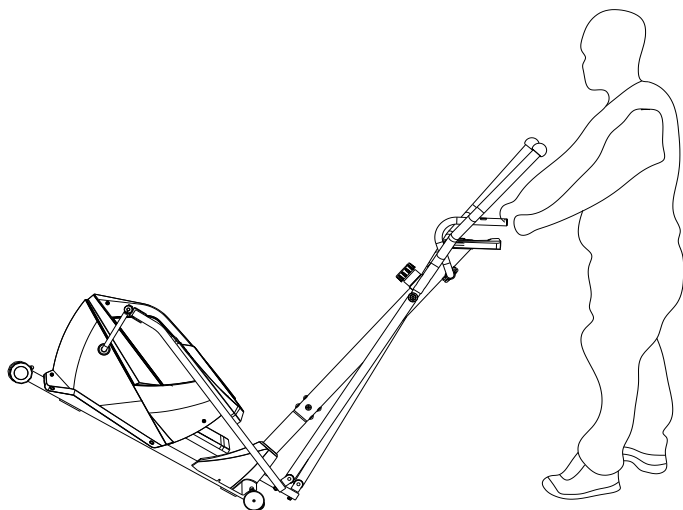
1. С помощью винтов (32) закрепите держатель для бутылки (111) на соединительном поручне (17), после чего поместите бутылку для воды (123) в держатель для бутылки (111).

2. Вставьте адаптер (18) в разъем питания на основной раме (41), а затем подключите адаптер к электрической розетке.

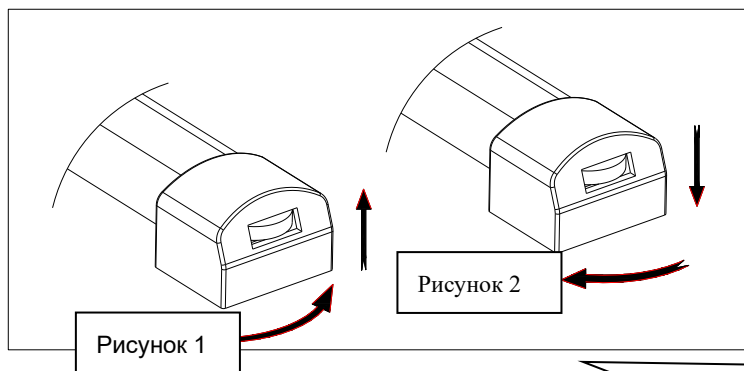
Важно: вынимайте адаптер из розетки, когда тренажер не используется.

ПЕРЕМЕЩЕНИЕ ТРЕНАЖЕРА

Для перемещения устройства опустите средний поручень (б) вниз так, чтобы транспортировочные колеса на заднем стабилизаторе (44А) оказались на земле. С помощью этих колес можно с легкостью переместить тренажер в нужное место.



ВЫРАВНИВАНИЕ ПОЛОЖЕНИЯ ТРЕНАЖЕРА:



В случае, если тренажер установлен на неровной поверхности, отрегулируйте положение ручек на заглушках заднего стабилизатора (44В) в соответствии с приведенными рисунками

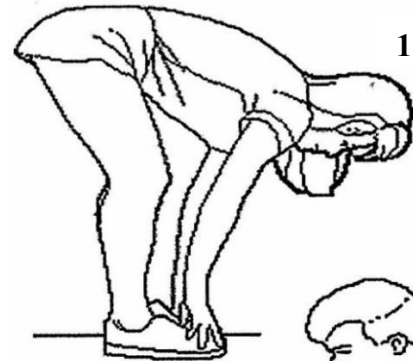
УПРАЖНЕНИЯ ПЕРЕД НАЧАЛОМ ТРЕНИРОВОК

Упражнения на растяжку

Независимо от вашего уровня физической подготовки, занятие на тренажере всегда начинайте с растяжки мышц. Теплые мышцы растягиваются легче, поэтому сначала разогрейтесь в течение 5-10 минут, а затем приступайте к упражнениям на растяжку, приведенным ниже. Весь комплекс упражнений рекомендуется повторить пять раз (или больше) до и после окончания тренировки.

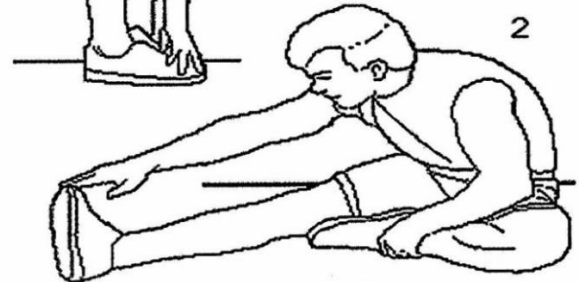
1. Касание пальцев ног

Медленно наклонитесь вперед от поясницы, при этом стараясь расслабить спину и плечи. Протянитесь вниз к пальцам ног так близко, как только сможете, и удерживайте положение в течение 15 секунд. Затем можете расслабиться. Повторять 3 раза (см. Рисунок 1).



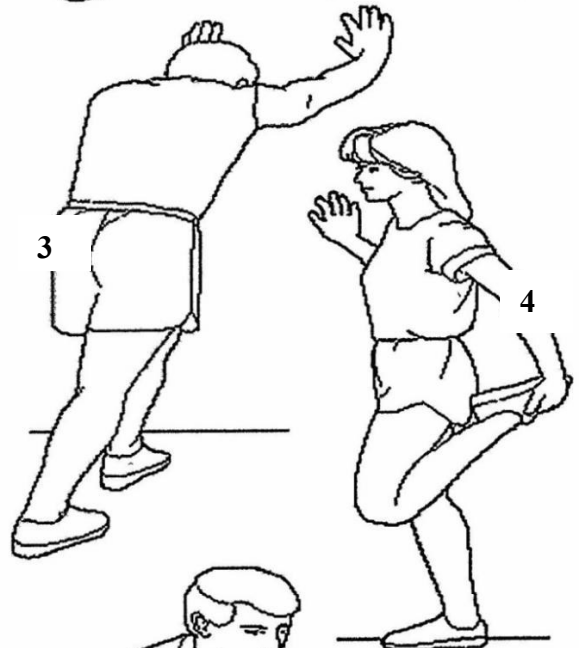
2. Растяжка подколенного сухожилия

Сядьте на пол, вытянув правую ногу вперед. Прижмите подошву левой ноги к внутренней поверхности правого бедра. Выполните наклон вперед как можно ближе к пальцам правой ноги. Удерживайте положение в течение 15 секунд. Затем можете расслабиться и повторить упражнение с вытянутой левой ногой. Повторять 3 раза для каждой ноги (см. Рисунок 2).



3. Растяжка ахиллова сухожилия

Упритесь в стену руками, слегка выставив левую ногу вперед. Удерживая обе пятки на полу, согните левую ногу в колене и наклонитесь вперед, двигая бедра в направлении к стене. Удерживайте положение 15 секунд, после чего поменяйте ногу. Повторять 3 раза для каждой ноги (см. Рисунок 3).



4. Растяжка квадрицепса

Придерживаясь рукой за стену для удержания равновесия, согните правую ногу в колене и, взяв ее сзади рукой, потяните вверх. Старайтесь притянуть пятку как можно ближе к ягодицам. Удерживайте положение в течение 10-15 секунд, после чего расслабьтесь. Повторять 3 раза для каждой ноги (см. Рисунок 4).



5. Растяжка внутренней поверхности бедра

Сядьте на пол, соединив подошвы ног вместе, колени направив наружу. Подтяните ступни как можно ближе к паховой области. Осторожно опустите колени как можно ниже к полу. Удерживайте положение в течение 15 секунд, затем расслабьтесь. Повторять 3 раза (см. Рисунок 5).

КОМПЬЮТЕР ДОМАШНЕГО ТРЕНАЖЕРА. РУКОВОДСТВО ПОЛЬЗОВАТЕЛЯ

Функции:

1. Программы: доступна 21 программа

A: 1 Ручная программа

TIME	COUNT	PULSE
0:00	00	P
DIST. KM		LEVEL
0.0		6
MANUAL		

B: 10 Предустановленных программ (программы P1-P10)

TIME	P1	PULSE
0:00	P1	P
DIST. M		LEVEL
0.0		4
PROGRAM		

TIME	P2	PULSE
0:00	P2	P
DIST. M		LEVEL
0.0		12
PROGRAM		

TIME	P3	PULSE
0:00	P3	P
DIST. M		LEVEL
0.0		2
PROGRAM		

TIME	P4	PULSE
0:00	P4	P
DIST. M		LEVEL
0.0		4
PROGRAM		

TIME	P5	PULSE
0:00	P5	P
DIST. M		LEVEL
0.0		2
PROGRAM		

TIME	P6	PULSE
0:00	P6	P
DIST. M		LEVEL
0.0		4
PROGRAM		

TIME	P7	PULSE
0:00	P7	P
DIST. M		LEVEL
0.0		6
PROGRAM		

TIME	P8	PULSE
0:00	P8	P
DIST. M		LEVEL
0.0		6
PROGRAM		

TIME	0:00	P9	PULSE	P
DIST. M	0.0		LEVEL	3
PROGRAM	PROGRAM			

TIME	0:00	P10	PULSE	P
DIST. M	0.0		LEVEL	6
PROGRAM	PROGRAM			

P1: ЦИКЛИЧНАЯ P2:ДОЛИННАЯ P3: ЖИРОСЖИГАЮЩАЯ
P4:РАМПОВАЯ P5:ГОРНАЯ
P6: ИНТЕРВАЛЬНАЯ P7:КАРДИО P8:НА ВЫНОСЛИВОСТЬ
P9:ПОДЪЕМНАЯ P10:РАЛЛИ
C: 1 ПРОГРАММА ПОСТОЯННОЙ НАГРУЗКИ (WATT PRO: P16)

TIME	0:00	P16	PULSE	P
DIST. M	0.0		LEVEL	6
PROGRAM	PROGRAM			WATT PRO

D: 4 ПРОГРАММЫ ПОСТОЯННОГО ПУЛЬСА: (PULSE PRO: P17-P20)
55% макс. рек. пульса, 75% макс. рек. пульса, 95% макс. рек. пульса и
ЦЕЛЕВОЙ ПУЛЬС

TIME	0:00	P17	PULSE	P
DIST. M	0.0		LEVEL	1
PROGRAM	PROGRAM			PULSE PRO

TIME	0:00	P18	PULSE	P
DIST. KM	0.0		LEVEL	1
PROGRAM	PROGRAM			PULSE PRO

TIME	0:00	P19	PULSE	P
DIST. M	0.0		LEVEL	1
PROGRAM	PROGRAM			PULSE PRO

TIME	0:00	P20	PULSE	P
DIST. M	0.0		LEVEL	1
PROGRAM	PROGRAM			PULSE PRO

E: 5 ПОЛЬЗОВАТЕЛЬСКИХ ПРОГРАММ (P11-P15)

TIME	0:00	P11	PULSE	P
DIST. M	0.0		LEVEL	1
PROGRAM	PROGRAM			

TIME	0:00	P12	PULSE	P
DIST. M	0.0		LEVEL	1
PROGRAM	PROGRAM			

TIME	0:00	P13	PULSE	P
DIST. M	0.0		LEVEL	1
PROGRAM	PROGRAM			

TIME	0:00	P14	PULSE	P
DIST. M	0.0		LEVEL	1
PROGRAM	PROGRAM			

TIME	P 15 U 5	PULSE
0:00		P
DIST. M		LEVEL
00		1

1. Возможно хранение параметров настроек для пяти пользовательских программ.
2. Одновременное отображение скорости (об./мин.), времени и напряжения, калорий и дистанции.
3. В случае отсутствия какой-либо активности пользователя, сигнала датчика скорости или пульса в течение 4 минут компьютер автоматически отключится. При этом ваши текущие данные о тренировке будут сохранены в памяти, а начальная нагрузка поддерживаться на минимальном уровне. Нажмите любую кнопку или приведите тренажер в движение, и компьютер включится автоматически.

Кнопки:

1. КНОПКА ENTER:

- В режиме остановки нажмите кнопку ENTER, чтобы войти в режим выбора программы и установить значение параметра, мигающего в соответствующем окне.

A: При выборе программы нажмите клавишу Enter, чтобы подтвердить выбор понравившейся вам программы.

B: В процессе настройки параметров нажмите кнопку ENTER для подтверждения значения, которое вы хотите задать.

- В режиме запуска нажмите ENTER, чтобы выбрать отображение скорости или числа оборотов, либо настроить автоматическое переключение параметров.

2. КНОПКА START/STOP:

- Нажмите кнопку START/STOP для запуска или остановки программы.
- Во время работы в любом режиме удерживайте эту кнопку в течение 2 секунд для полной перезагрузки компьютера.

3. КНОПКА UP:

- В режиме остановки и во время мигания названий программ на экране нажмите эту кнопку для перехода к программе выше по списку. Во время установки значения соответствующего параметра нажмите эту кнопку для увеличения этого значения.

- В режиме запуска нажмите эту кнопку для увеличения нагрузки во время тренировки.

4. КНОПКА DOWN:

- В режиме остановки и во время мигания названий программ на экране

нажмите эту кнопку для перехода к программе ниже по списку. Во время установки значения соответствующего параметра нажмите эту кнопку для уменьшения этого значения.

- В режиме запуска нажмите эту кнопку для уменьшения нагрузки во время тренировки.

5. КНОПКА RECOVERY:

- Прежде всего, проверьте текущую частоту своего пульса. Дождитесь его отображения на экране и нажмите эту кнопку, чтобы перейти к режиму теста на восстановление пульса.
- Находясь в режиме теста на восстановление пульса, нажмите эту кнопку для выхода из режима

ВАЖНО: ① В зависимости от конкретной модели кнопки UP и DOWN необходимо нажимать или поворачивать

② На случай ошибочного действия, во время установки параметров рекомендуется держать палец в пределах отмеченной области.

Управление:

1. Включение компьютера

Подключите один разъем адаптера к источнику питания, а другой разъем - к компьютеру.

Компьютер подаст звуковой сигнал и перейдет в режим предварительной настройки.

2. Выбор программы и настройка параметров

- Ручные и предустановленные программы P1~P10

A. Используйте кнопки UP и DOWN, чтобы выбрать нужную программу.

B. Нажмите кнопку ENTER для подтверждения выбранной программы и перехода в режим установки времени.

C. Когда начнет мигать параметр времени (time), используйте кнопки UP и DOWN, чтобы установить желаемое время тренировки. Нажмите кнопку ENTER для подтверждения выбора значения.

D. Когда начнет мигать параметр дистанции (distance), используйте кнопки UP и DOWN, чтобы установить желаемую дистанцию тренировки. Нажмите кнопку ENTER для подтверждения выбора значения.

E. Когда начнет мигать параметр калорий (calorie), используйте кнопки UP и DOWN, чтобы установить желаемые калории, потраченные во время тренировки. Нажмите кнопку ENTER для подтверждения выбора значения.

F. Нажмите кнопку START/ STOP, чтобы начать тренировку.

- ПРОГРАММА ПОСТОЯННОЙ НАГРУЗКИ (WATT PRO: P16)

A. Используйте кнопки UP и DOWN для выбора программы постоянной нагрузки.

B. Нажмите ENTER, чтобы подтвердить выбор программы и перейти в

режим установки времени.

C. Когда начнет мигать параметр времени (time), используйте кнопки UP и DOWN, чтобы установить желаемое время тренировки. Нажмите кнопку ENTER для подтверждения выбора значения.

D. Когда начнет мигать параметр дистанции (distance), используйте кнопки UP и DOWN, чтобы установить желаемую дистанцию тренировки. Нажмите кнопку ENTER для подтверждения выбора значения.

E. Когда начнет мигать параметр калорий (calorie), используйте кнопки UP и DOWN, чтобы установить желаемые калории, потраченные во время тренировки. Нажмите кнопку ENTER для подтверждения выбора значения.

F. Когда начнет мигать параметр нагрузки (watt), используйте кнопки UP и DOWN, чтобы установить желаемое значение нагрузки во время тренировки. Нажмите кнопку ENTER для подтверждения выбора значения.

G. Нажмите кнопку START/ STOP, чтобы начать тренировку.

ВАЖНО: Значение параметра нагрузки (WATT) во время тренировки определяется параметрами TORQUE (момент силы) и RPM (число оборотов в минуту). В этой программе значение WATT будет поддерживаться на постоянном уровне. Это означает, что при увеличении интенсивности тренировки сопротивление тренажера уменьшится, и наоборот, при уменьшении интенсивности – увеличится.

- ПРОГРАММЫ ПОСТОЯННОГО ПУЛЬСА: 55% макс. рек. пульса, 75% макс. рек. пульса, 95% макс. рек. пульса (PULSE PRO: P17-P19)

Максимальное рекомендуемое значение пульса зависит от возраста пользователя. Цель данной программы - обеспечить здоровую нагрузку во время тренировки в пределах максимального рекомендуемого значения частоты сердечных сокращений.

A. Используйте кнопки UP и DOWN для выбора программы постоянного пульса.

B. Нажмите кнопку ENTER, чтобы подтвердить выбор программы и перейти в режим установки значения возраста (AGE).

TIME		PULSE
0:00	25	146
DIST. M		LEVEL
0.0	AGE	1
		PULSE PRO

C. Когда начнет мигать параметр времени (time), используйте кнопки UP и DOWN, чтобы установить желаемое время тренировки. Нажмите кнопку ENTER для подтверждения выбора значения.

D. Когда начнет мигать параметр дистанции (distance), используйте кнопки UP и DOWN, чтобы установить желаемую дистанцию тренировки.

Нажмите кнопку ENTER для подтверждения выбора значения.

Е. Когда начнет мигать параметр калорий (calorie), используйте кнопки UP и DOWN, чтобы установить желаемые калории, потраченные во время тренировки. Нажмите кнопку ENTER для подтверждения выбора значения.

Ф. Когда начнет мигать параметр возраста (age), используйте кнопки UP и DOWN, чтобы установить значение возраста пользователя. Нажмите кнопку ENTER для подтверждения выбора значения.

Г. Когда начнет мигать параметр целевого пульса (target pulse), компьютер автоматически посчитает и отобразит целевое значение пульса в зависимости от возраста пользователя.

Н. Нажмите кнопку START/ STOP, чтобы начать тренировку.

- ПРОГРАММА ПОСТОЯННОГО ПУЛЬСА: ЦЕЛЕВОЙ ПУЛЬС (PULSE PRO: P20)

В данной программе пользователь может установить любой целевой пульс для поддержания его во время тренировки.

А. Используйте кнопки UP и DOWN для выбора программы целевого пульса.

В. Нажмите кнопку ENTER, чтобы подтвердить выбор программы и перейти в режим установки значения времени.

С. Когда начнет мигать параметр времени (time), используйте кнопки UP и DOWN, чтобы установить желаемое время тренировки. Нажмите кнопку ENTER для подтверждения выбора значения.

Д. Когда начнет мигать параметр дистанции (distance), используйте кнопки UP и DOWN, чтобы установить желаемую дистанцию тренировки. Нажмите кнопку ENTER для подтверждения выбора значения.

Е. Когда начнет мигать параметр калорий (calorie), используйте кнопки UP и DOWN, чтобы установить желаемые калории, потраченные во время тренировки. Нажмите кнопку ENTER для подтверждения выбора значения.

Ф. Когда начнет мигать параметр целевого пульса (heart rate), используйте кнопки UP и DOWN, чтобы установить желаемое значение пульса во время тренировки. Нажмите кнопку ENTER для подтверждения выбора значения.

Г. Нажмите кнопку START/ STOP, чтобы начать тренировку.

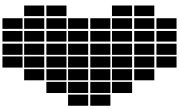
ВАЖНО: Во время тренировки значение пульса зависит от уровня нагрузки и скорости движения. Цель программы целевого пульса - поддерживать частоту пульса в пределах заданного значения. В случае, если компьютер зафиксирует превышение текущего значения пульса над заданным, он автоматически снизит уровень нагрузки. Также вы можете понизить интенсивность выполнения упражнения. Если текущая частота пульса будет ниже заданного значения, это приведет к увеличению нагрузки. Также вы можете замедлить выполнение повысить интенсивность выполнения упражнения.

- **ПОЛЬЗОВАТЕЛЬСКИЕ ПРОГРАММЫ (P11-P15)**

- A. Используйте кнопки UP и DOWN для выбора пользователя.
- B. Нажмите кнопку ENTER, чтобы подтвердить выбор программы и перейти в режим установки значения времени.
- C. Когда начнет мигать параметр времени (time), используйте кнопки UP и DOWN, чтобы установить желаемое время тренировки. Нажмите кнопку ENTER для подтверждения выбора значения.
- D. Когда начнет мигать параметр дистанции (distance), используйте кнопки UP и DOWN, чтобы установить желаемую дистанцию тренировки. Нажмите кнопку ENTER для подтверждения выбора значения.
- E. Когда начнет мигать параметр калорий (calorie), используйте кнопки UP и DOWN, чтобы установить желаемые калории, потраченные во время тренировки. Нажмите кнопку ENTER для подтверждения выбора значения.
- F. Когда начнет мигать параметр первого уровня нагрузки (first resistance level), используйте кнопки UP и DOWN, чтобы установить желаемое значение нагрузки во время первого этапа тренировки. Нажмите кнопку ENTER для подтверждения выбора значения. Далее повторите процедуру для дальнейших этапов (со 2-го по 10-й).
- G. Нажмите кнопку START/ STOP, чтобы начать тренировку.

Тест на восстановление пульса заключается в сравнении частоты сердечных сокращений до и после тренировки. Его цель - определить уровень сердечной активности с помощью простейших измерений. Тест проводится следующим образом:

- A. Положите обе руки за датчики пульса или подключите беспроводной браслет-передатчик к компьютеру тренажера (если устройства совместимы). На экране компьютера будет отображено текущее значение вашего пульса.
- B. Нажмите кнопку RECOVERY, чтобы перейти в режим теста на восстановление пульса. Программа тренировки автоматически перейдет в режим паузы.

TIME		PULSE
0:60		P
		

- C. Продолжайте измерять текущее значение частоты сердцебиения.
- D. Дождитесь, пока счетчик времени уменьшится от 60 до 0 секунд.
- E. Когда значение времени достигнет 0, на экране отобразится результат теста (F1-F6).

F1=Превосходно F2=Хорошо F3=Удовлетворительно F4=Ниже среднего F5= Неудовлетворительно F6= Плохо

F. В случае, если компьютеру не удастся получить сигнал от датчиков пульса, нажатие кнопки RECOVERY не переведет тренажер в режим теста на восстановление пульса. Во время теста на восстановление пульса нажмите кнопку RECOVERY, чтобы выйти из него и вернуться в режим паузы.

3. Измерение пульса

Разместите обе ваши ладони на контактных панелях. Дождитесь, пока компьютер не отобразит вашу текущую частоту сердечных сокращений в ударах в минуту (BPM). Это может занять 3-4 секунды. Во время измерения пульса на экране будет мигать иконка сердца с эффектом имитации ЭКГ.

Примечание: Во время измерения пульса, вследствие блокировки контакта, значение измерения может быть сначала неустойчивым. Дождитесь, пока оно не стабилизируется. Помните, что значения измерений нельзя рассматривать в качестве медицинских показателей.

ВАЖНО: Если модель компьютера поддерживает как беспроводное измерение пульса через браслет-передатчик, так и контактное измерение через ладони, более точными данными следует считать полученные контактным способом.

Параметры:

Скорость - Speed км/ч(миль/ч): текущая скорость. Диапазон: 0.0~99.9 км/ч(миль/ч).

Обороты в минуту - RPM: отображение текущего значения оборотов в минуту. Диапазон : 0~999.

Время - TIME: общее время с момента начала тренировки. Диапазон: 0:00~99мин59с.

Диапазон значения предустановленного времени тренировки 5:00 ~ 99мин00с. При установке такого значения компьютер начнет обратный отсчет от заданного времени до 0:00 с выделением усредненного промежутка времени на каждый этап тренировки. При достижении нулевого значения программа будет остановлена, и компьютер подаст звуковой сигнал. В случае, если вы не установите данный параметр, программа будет выполняться с поминутным сокращением каждого этапа тренировки.

Дистанция - DIST: общая пройденная дистанция с момента начала тренировки. Диапазон: 0.0 ~ 99.9 ~ 999км (миль). Диапазон значения предустановленной дистанции тренировки: 1.0 ~ 99.0 ~ 999. При достижении нулевого значения программа будет остановлена, и компьютер подаст звуковой сигнал.

Калории - CALORIE: общее число потраченных калорий с момента начала тренировки. Диапазон: 0.0 ~ 99.9 ~ 999. Диапазон значения

предустановленного числа калорий:10.0 ~ 90.0 ~ 990. При достижении нулевого значения калорий программа будет остановлена, и компьютер подаст звуковой сигнал.

Пульс - PULSE: отображает текущее значение частоты сердцебиения.

Диапазон: 60~240BPM (ударов в минуту).

Сопротивление - RESISTANCE LEVEL: текущий уровень сопротивления.

Диапазон:1~16

Нагрузка - WATT: текущий уровень нагрузки. Диапазон: 30-350 с шагом 10

■ ПАРАМЕТРЫ АДАПТЕРА

ВХОДНОЕ НАПРЯЖЕНИЕ: AC 230-240В или 220В или 110В или 100-240В

ВЫДАВАЕМАЯ СИЛА ТОКА: 6VDC 1000мА или 8VDC 500МА или 9VDC 1000МА

Тренируйтесь вместе с 