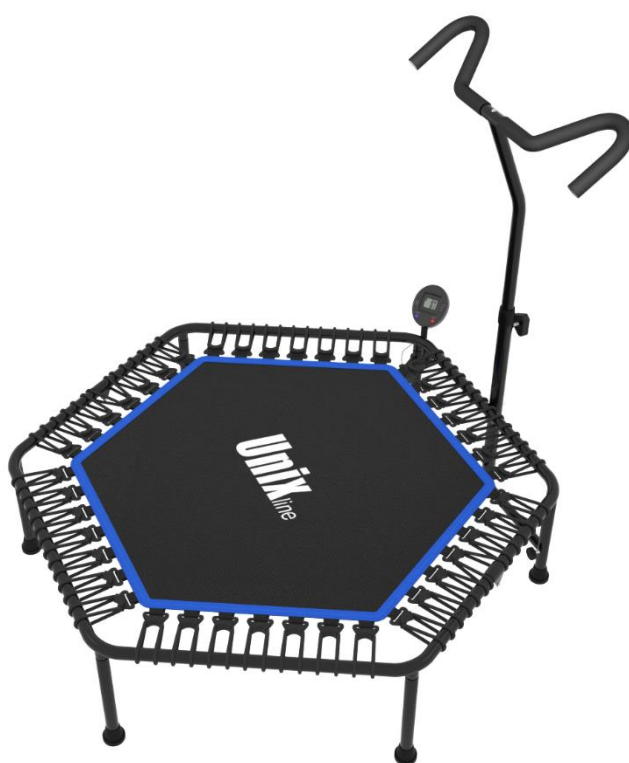




РУКОВОДСТВО ПОЛЬЗОВАТЕЛЯ

Батут UNIX Line FITNESS PRO (125 см)



ПРИМЕЧАНИЕ



Производитель оставляет за собой право модифицировать устройства по мере необходимости и не уведомлять об этом пользователей. Все зависит от конкретной модели продукта.



Рады приветствовать вас, пользователи продукции UNIX Line!

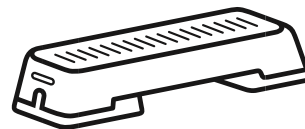
Мы благодарны, что ваш выбор был остановлен на тренажёре нашего бренда. Для того чтобы обеспечить вашу максимальную сохранность, команда **UNIX Line** просит вас с вниманием отнестись к изучению инструкции перед использованием тренажёра! В случае если инструкция в дальнейшем будет потеряна, её всегда можно найти на официальном сайте.

UNIX Line заботится о своих покупателях и всегда готов ответить вам на все возникшие вопросы, в том числе и по эксплуатации товара. Для этого достаточно обратиться к продавцу или дилеру, у которого он был приобретен. Уверены, вы с удовольствием будете пользоваться товарами нашего бренда! Помните, что регулярные занятия спортом способствуют улучшению вашего физического состояния, а также влияют на выработку эндорфинов.

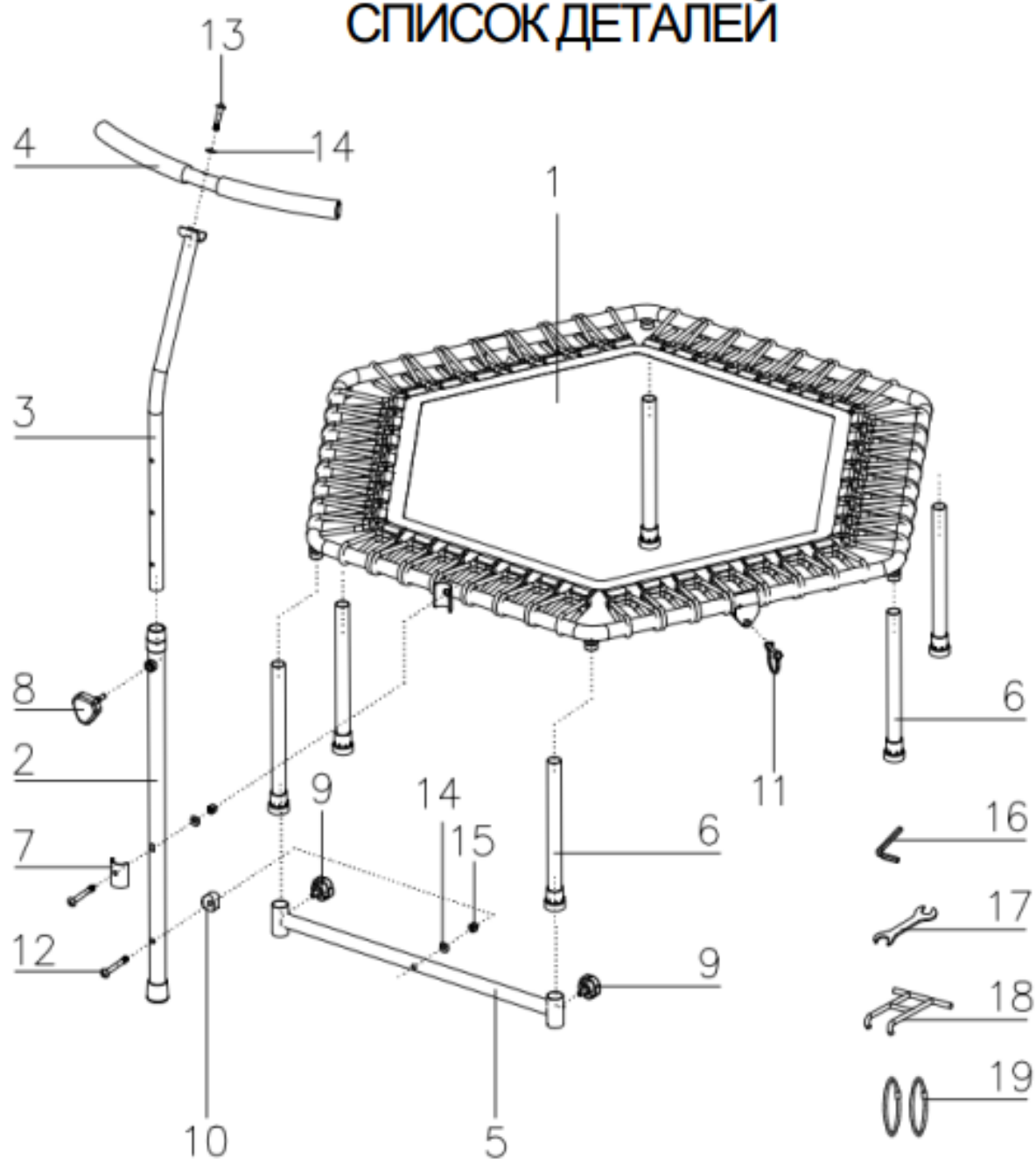
Мы постоянно развиваемся и предлагаем нашим клиентам самые современные и лучшие технологии на рынке. Все тренажёры бренда **UNIX Line** много лет пользуются популярностью не только у взрослых, но и у их детей. Для того, чтобы изучить полный ассортимент продукции, перейдите на наш официальный сайт, наведя камеру на QR-код.



UNIXFIT.RU



СПИСОК ДЕТАЛЕЙ

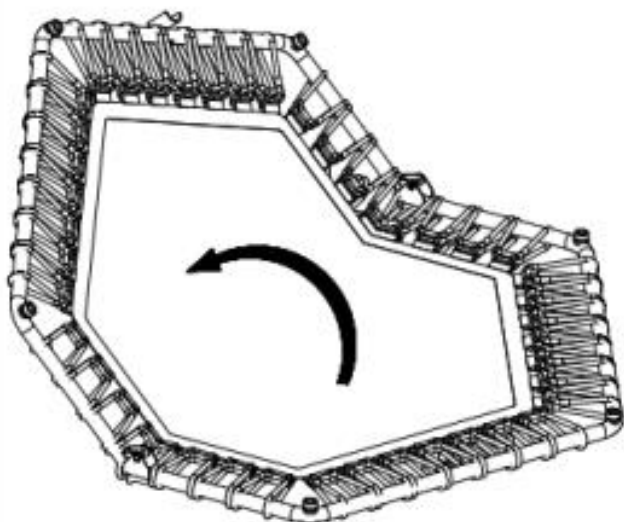


1. Рама	1 ШТ.	10. Пластиковый винт	1 ШТ.
2. Нижний поручень	1 ШТ.	11. Фиксатор	1 ШТ.
3. Средний поручень	1 ШТ.	12. Винт M8*70	2 ШТ.
4. Верхний поручень	1 ШТ.	13. Винт M8*40	1 ШТ.
5. Боковой поручень	1 ШТ.	14. Шайба	3 ШТ.
6. Опора	6 ШТ.	15. Гайка	2 ШТ.
7. Пластина фиксации	1 ШТ.	16. L-образный ключ	1 ШТ.
8. Винт M12	1 ШТ.	17. Гаечный ключ	1 ШТ.
9. Винт M8	2 ШТ.	18. Крючок	1 ШТ.
		19. Крепления(доп.)	2 ШТ.

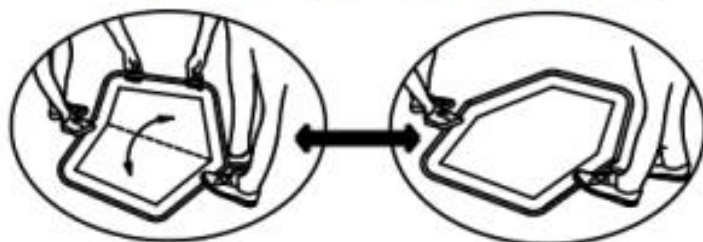
ИНСТРУКЦИЯ ПО СБОРКЕ

1

1. Крепко возьмитесь за обе половинки рамы в середине полуокружности и потяните их в стороны, как показано стрелками.

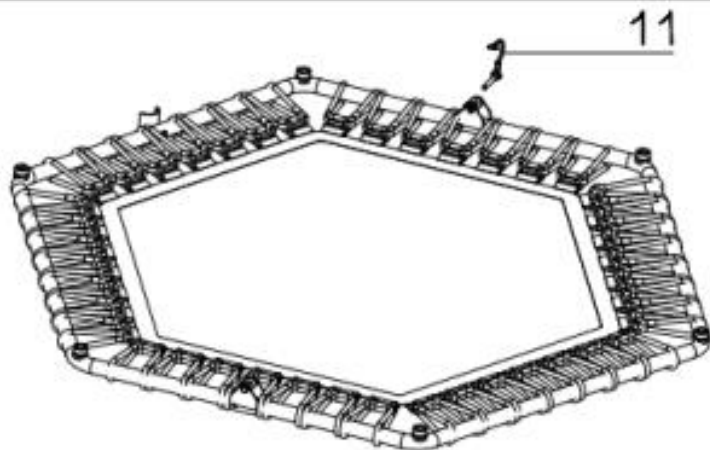


Следите за тем, чтобы ваши пальцы не касались петель, а при открывании и закрывании прижимайте ногу к раме (как на рисунке ниже).



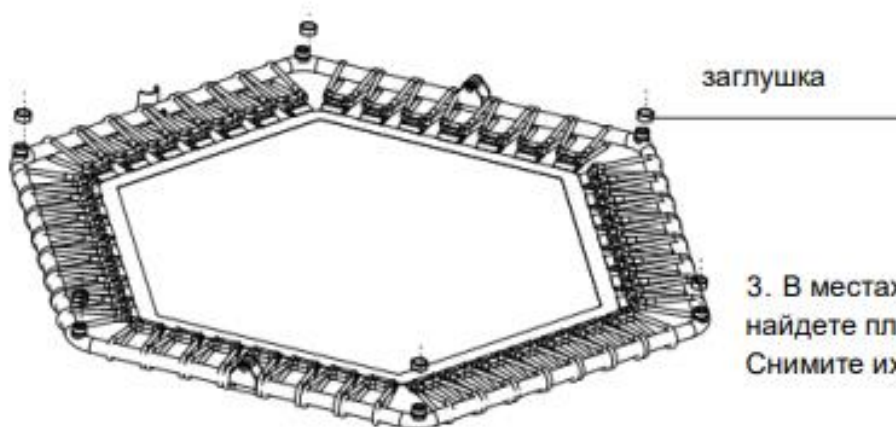
Каждый раз перед использованием проверяйте, чтобы каждая пара креплений была установлена четко на противоположных сторонах друг от друга. При обнаружении сломанных креплений замените их.

2



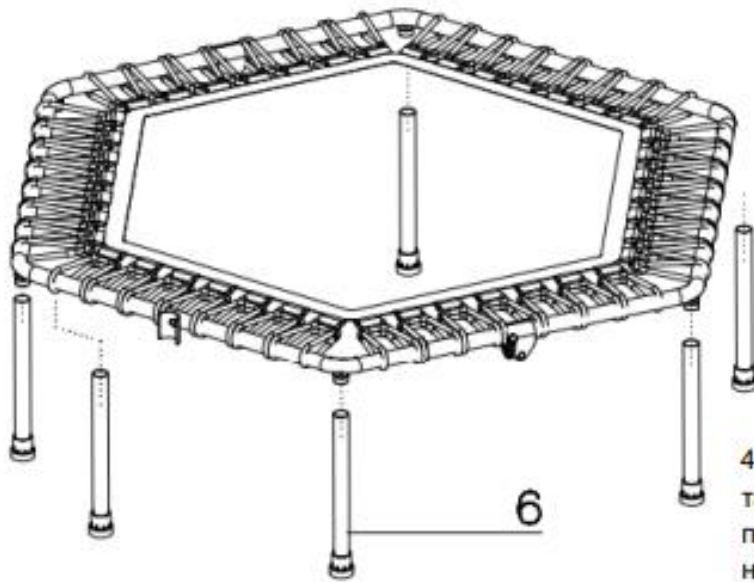
2. Закрепите фиксаторы в отверстиях, чтобы батут не мог случайно закрыться.

3



3. В местах крепления опор на раме вы найдете пластиковые колпачки-заглушки. Снимите их и выбросьте.

4



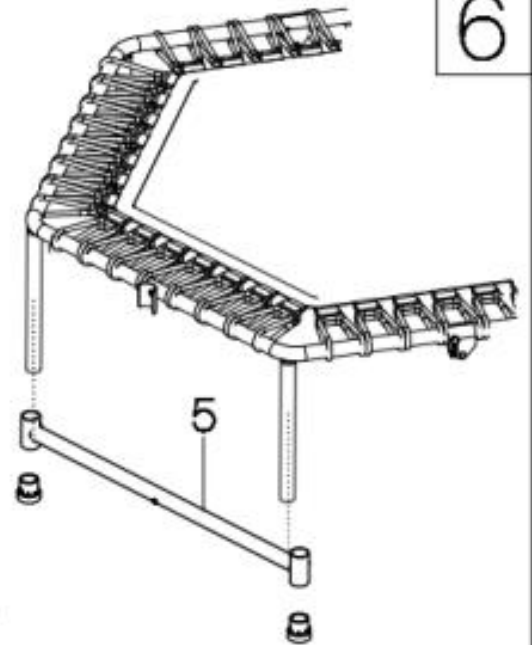
4. Переверните раму батута (1) так, чтобы поверхность для прыжков находилась вверх ногами. Прикрутите опоры (6) к раме.

5

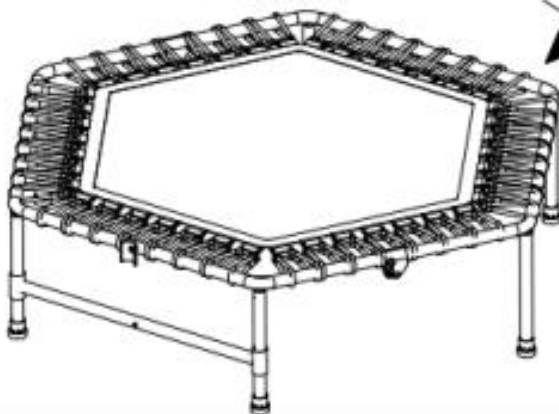


5. Снимите заглушки с концов опор.

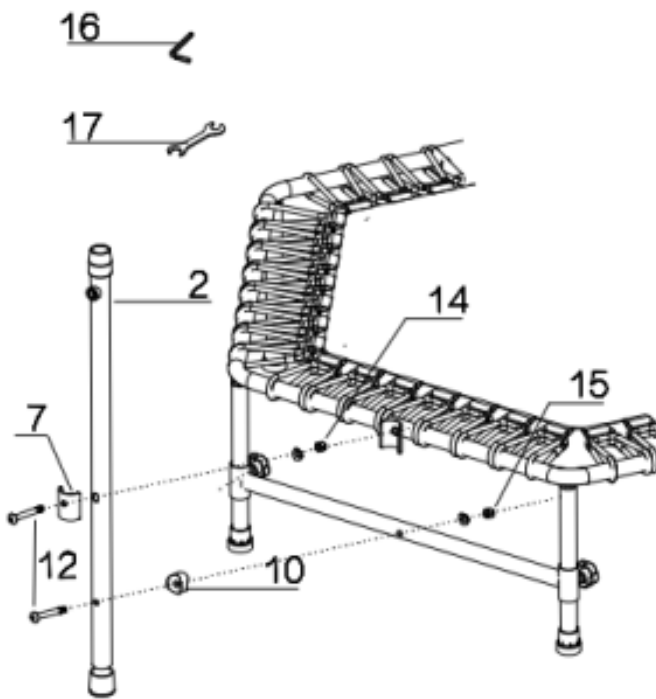
6



6. Установите боковые поручни

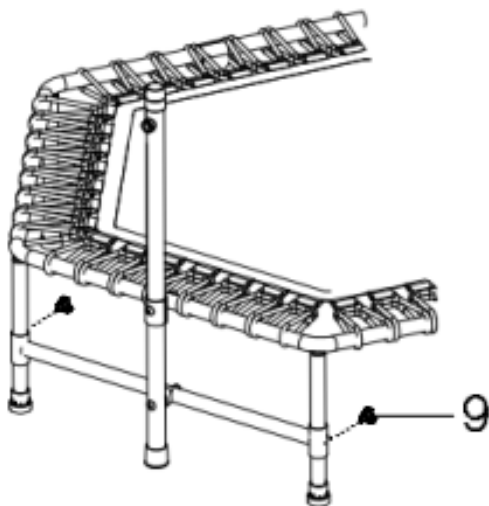


7



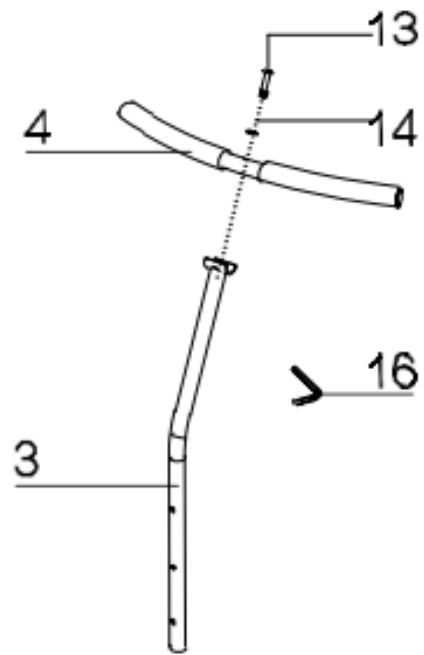
7. Установите нижний поручень, как показано на рисунке.

8



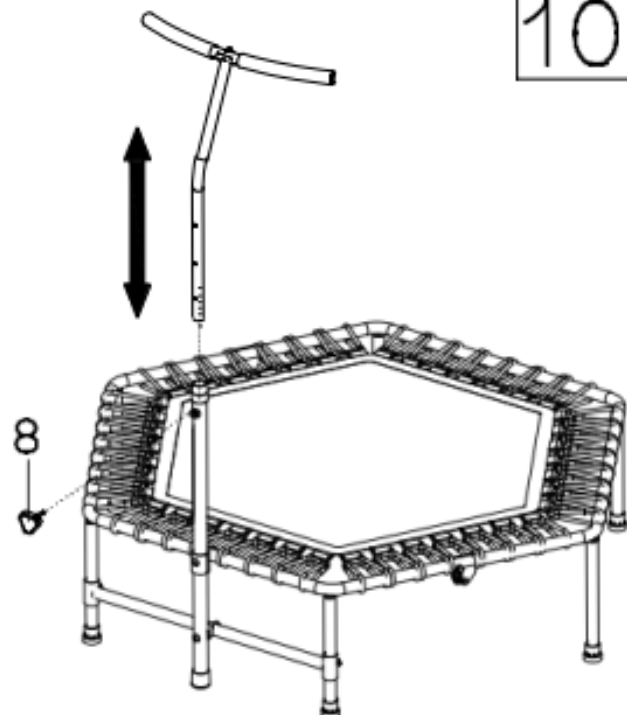
8. Зафиксируйте положение нижнего поручня.

9



9. Соедините средний и верхний поручень.

10



10. Отрегулируйте высоту поручня.

ИСПОЛЬЗОВАНИЕ КОМПЬЮТЕРА

ТЕХНИЧЕСКИЕ ХАРАКТЕРИСТИКИ:

ВРЕМЯ.....	0:00-99:59
РАССТОЯНИЕ (DST).....	0,0-999,9КМ
СЧЁТ (ONT).....	0-9999
Т.СЧЁТ (TOT.CNT).....	0-9999
КАЛОРИИ (CAL).....	0.0-9999ККАЛ



КЛЮЧЕВЫЕ ФУНКЦИИ:

РЕЖИМ (MODE): Эта клавиша позволяет вам выбирать и отключать конкретную функцию, которую вы хотите.

ПЕРЕЗАГРУЗИТЬ (RESET):

Клавиша сброса значения на ноль, производится нажатием

ЭКСПЛУАТАЦИОННЫЕ ПРОЦЕДУРЫ:

1.АВТО ВКЛ/ВЫКЛ

Система включается при нажатии любой клавиши или при срабатывании датчика прыжков.

Система автоматически выключается, когда датчик прыжков не имеет входного сигнала или ни одна клавиша не нажата в течение четырех минут.

2. СБРОС:

-Устройство можно перезагрузить, заменив батарею или нажав кнопку MODE в течение 3 секунд.

3.ФУНКЦИЯ:

СЧИТАТЬ

Отображает количество в первом ряду ЖК-экрана.

ВЫБРАТЬ

Нажмите кнопку MODE, чтобы выбрать функции второго уровня.

ЖК-экрана:

ВРЕМЯ; РАССТОЯНИЕ; КОЛИЧЕСТВО ПРЫЖКОВ; КАЛОРИИ

4.АККУМУЛЯТОР:

В данном компьютере используется одна батарея типа «АА», или AG 13, или «ААА».

ВНИМАНИЕ

Пожалуйста, внимательно прочтите данную инструкцию!

МЕРЫ ПРЕДОСТОРОЖНОСТИ

- Внимательно прочитайте инструкцию перед использованием батута и сохраните ее для дальнейшего использования.
 - Убедитесь, что батут собран правильно в соответствии с инструкциями в данном руководстве.
 - Площадка для установки батута должна быть абсолютно плоской и ровной. Если площадка неровная, это может вызвать подвижность рамы и создать излишнюю нагрузку на крепления.
 - Батут высотой более 51 см **НЕ** рекомендуется для использования детьми младше **6 ЛЕТ**.
 - **НЕ ДОПУСКАЕТСЯ** использование батута более чем 1 человеком одновременно.
 - **НЕ ДОПУСКАЕТСЯ** ношение очков или шлемов при использовании батута.
 - **НЕ ДОПУСКАЕТСЯ** падение или намеренное приземление на колени (это может привести к серьезной травме).
 - **НЕ ДОПУСКАЕТСЯ** использовать батут в чрезмерно влажных или ветреных условиях.
 - **НЕ** кувыркайтесь – это может привести к серьезной травме.
 - **НЕ** позволяйте другим людям залезать под раму, а также сидеть, стоять или лежать на или вблизи батута во время его использования.
 - **НЕ** используйте батут в состоянии алкогольного и наркотического опьянения, а также под воздействием лекарств, которые могут повлиять на ваш рассудок.
 - **ВСЕГДА** надевайте носки перед использованием батута.
 - **ВСЕГДА** снимайте украшения перед использованием батута.
 - **ВСЕГДА** приземляйтесь на середину полотна батута.
 - **ВСЕГДА** соблюдайте рекомендации по безопасности, указанные в инструкции к вашему батуту.
 - **НИКОГДА** не используйте батут в обуви.
 - **НИКОГДА НЕ** разрешайте детям использовать батут без наблюдения взрослых.
 - Перед прыжками на батуте осмотрите конструкцию и замените все изношенные, поврежденные или отсутствующие детали.
 - Каждый раз перед использованием проверяйте, чтобы батут находился на ровной поверхности с минимальным свободным пространством 2,5 метра по бокам и 8 метрами свободного пространства над батутом. Также обращайте внимание на посторонние предметы под батутом.
 - Установка и разборка батута должны производиться с осторожностью, так как это может привести к травмам.
 - Перед использованием полностью прочитайте руководство пользователя.
- Сохраните данную инструкцию для дальнейшего использования.**