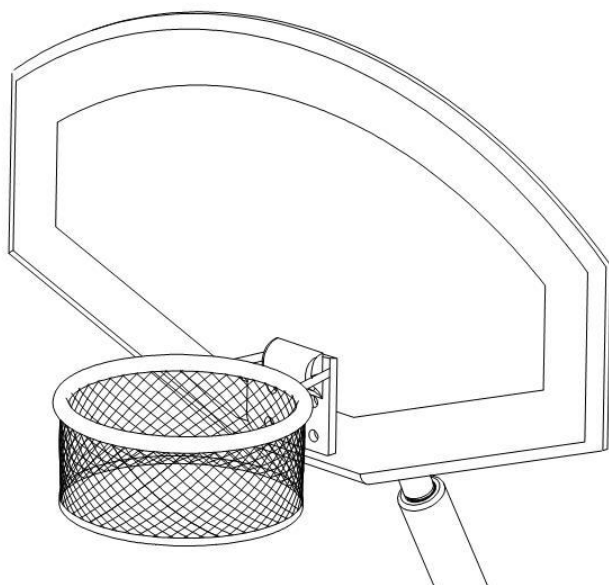


Unixline

БАСКЕТБОЛЬНОЕ КОЛЬЦО

(ДЛЯ БАТУТА UNIX LINE SUPREME 12/14/16 ft)

ИНСТРУКЦИЯ ПО СБОРКЕ И УСТАНОВКЕ



Сборка и установка баскетбольного кольца должна осуществляться только взрослыми!

ВНИМАНИЕ:

1. Перед установкой и использованием баскетбольного кольца, пожалуйста, следуйте инструкции и соблюдайте рекомендации.
2. Проверьте наличие всех деталей, используя таблицу ниже.

Деталь	Изображение	№	Кол-во
Щит баскетбольный		1	1
Кольцо баскетбольное с сеткой		2	1
Опора щита		3	1
Верхняя часть опоры		4	1
Средняя часть опоры		5	1
Нижняя часть опоры		6	1
Крепление баскетбольного кольца к щиту		7	1
Баскетбольный мяч		8	1
Крепеж и инструменты	 (M8x85mm)	9	2
	 (M6 x35mm)	10	3
	 (M6 x 14mm)	11	6
	Соединитель пластин кольца (M5 x75mm)	12	1
	Пружина	13	1
	Крепеж пружины (M8 x 65mm)	14	1
		15	1
		16	1

(!) ПЕРЕД УСТАНОВКОЙ БАСКЕТБОЛЬНОГО КОЛЬЦА НЕОБХОДИМО СНЯТЬ ОДНУ СТОЙКУ ВЕРХНЕЙ ЗАЩИТНОЙ СЕТИ БАТУТА, КАК ПОКАЗАНО НА РИСУНКЕ:



(!) ТАКЖЕ, ИЗ СООБРАЖЕНИЙ БЕЗОПАСНОСТИ, СЛЕДУЕТ ЗАМЕНИТЬ СОЕДИНИТЕЛЬ РАМЫ С ОПОРОЙ БАТУТА. ДЛЯ ЭТОГО НЕОБХОДИМО ДЕМОНТИРОВАТЬ СОЕДИНИТЕЛЬ №1, И УСТАНОВИТЬ ВМЕСТО НЕГО СОЕДИНИТЕЛЬ №2 (ВХОДИТ В КОМПЛЕКТ БАСКЕТБОЛЬНОГО КОЛЬЦА)



Соединитель №1



Соединитель №2

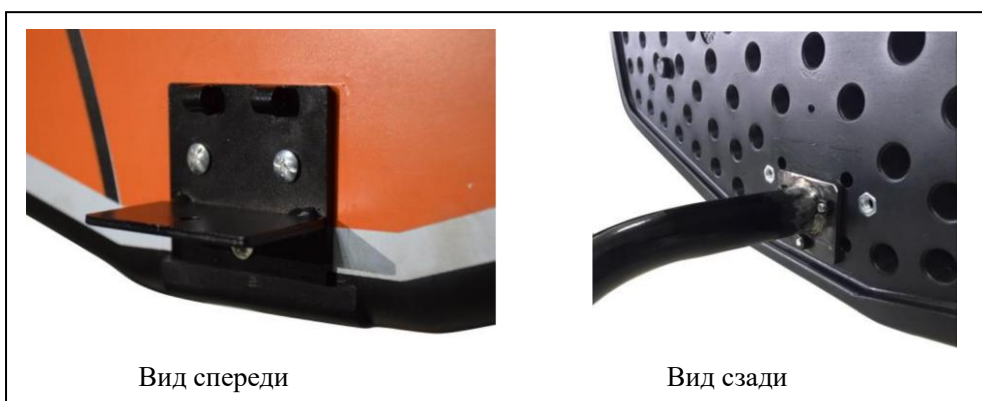
ШАГ 1

Используя крепеж №9 (2шт.), соедините нижнюю часть опоры щита №6, с опорой рамы батута, как показано на рисунке.

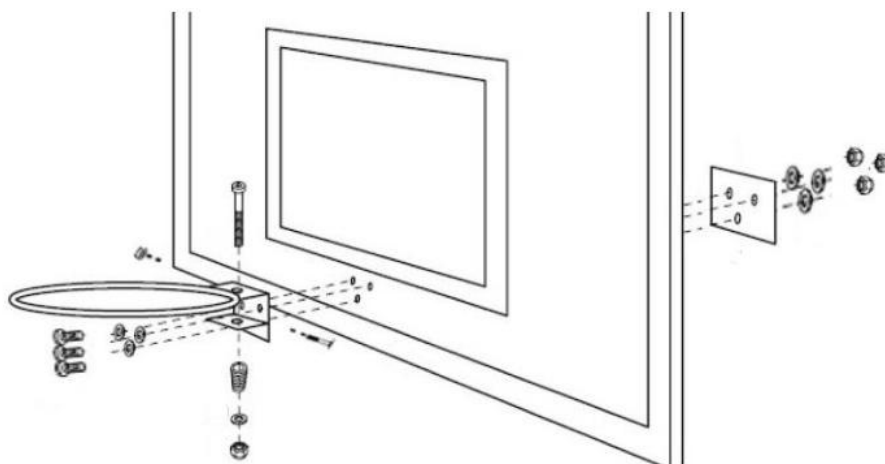
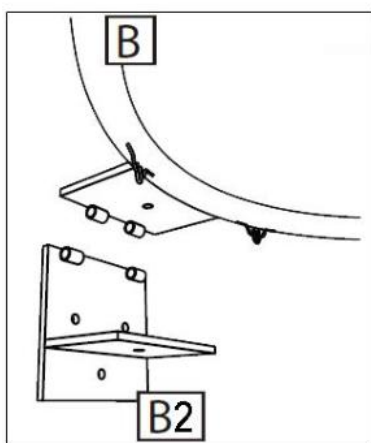


ШАГ 2

А: Используйте крепеж №10 (3шт.) для присоединения опоры щита (№3) и крепления баскетбольного кольца к баскетбольному щиту (№7), как показано на рисунках.



Б: Установите баскетбольное кольцо с сеткой (№2) на баскетбольный щит (№1), используя детали № 12,13,14, как показано на рисунке



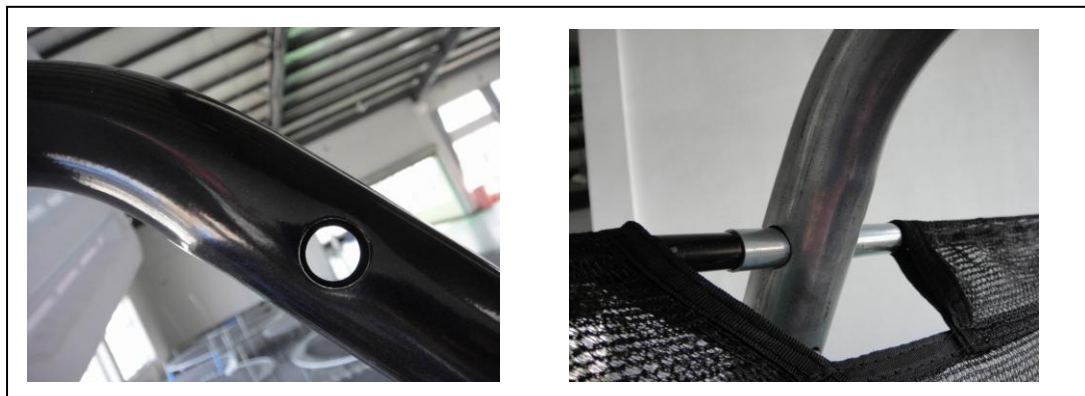


ШАГ 3

Соедините части опоры баскетбольного кольца №4,5,6 и закрепите их между собой, используя крепеж №11 (4 шт.), затем снимите мягкую оплетку, а также чехол со стойки защитной сети, которая была демонтирована, и наденьте на получившуюся из деталей №4,5,6 длинную опору. После этого соедините деталь №3 (с уже установленным на ней щитом и кольцом) с деталью №4, используя крепеж №11 (2 шт.).

ШАГ 4

Разъедините расположенные в верхней части защитной сети батута и образующие круг прутья из стекловолокна в месте установки опоры баскетбольного кольца, затем проденьте прут в специальное отверстие в детали №3 и соедините прутья, как показано на рисунке.



Баскетбольное кольцо готово к использованию!

