



**РУКОВОДСТВО
ПОЛЬЗОВАТЕЛЯ**

БАСКЕТБОЛЬНЫЙ ЩИТ UNIX LINE B-BACKBOARD-PC 50X32" R45



ВАЖНО

Все баскетбольные комплексы, включая выставочные образцы, должны быть собраны и закреплены балластом в соответствии с нижеприведенными руководствами. Несоблюдение инструкций может привести к серьезным травмам. Перед сборкой, пожалуйста, внимательно прочитайте информацию о мерах предосторожности и правилах эксплуатации.

Перед использованием на стойку необходимо разместить груз весом не менее 300 кг для устойчивости.

Перед складыванием и перемещением изделия дважды проверьте пружины (F) и соединительные элементы. НЕОЖИДАННАЯ ПОЛОМКА ПРУЖИНЫ (F) МОЖЕТ ПРИВЕСТИ К СЕРЬЕЗНЫМ ТРАВМАМ И СМЕРТИ.

Сборка изделия должна осуществляться не менее чем 4 взрослыми людьми. Заранее подготовьте крепкий трос и два гаечных ключа.



Рады приветствовать вас, пользователи продукции **UNIX Line!**

Мы благодарны, что ваш выбор был остановлен на тренажёре нашего бренда. Для того чтобы обеспечить вашу максимальную сохранность, команда **UNIX Line** просит вас с вниманием отнестись к изучению инструкции перед использованием тренажёра! В случае если инструкция в дальнейшем будет потеряна, её всегда можно найти на официальном сайте.

UNIX Line заботится о своих покупателях и всегда готов ответить вам на все возникшие вопросы, в том числе и по эксплуатации товара. Для этого достаточно обратиться к продавцу или дилеру, у которого он был приобретен. Уверены, вы с удовольствием будете пользоваться товарами нашего бренда! Помните, что регулярные занятия спортом способствуют улучшению вашего физического состояния, а также влияют на выработку эндорфинов. С брендом **UNIX Line** вы можете быть уверены, что ваше тело на долгие годы останется подтянутым и красивым.

Мы постоянно развиваемся и предлагаем нашим клиентам самые современные и лучшие технологии на рынке. Все тренажёры бренда **UNIX Line** много лет пользуются популярностью не только у взрослых, но и у их детей. Для того, чтобы изучить полный ассортимент продукции, перейдите на наш официальный сайт, наведя камеру на QR-код.



UNIXFIT.RU



ВНИМАНИЕ

Перед использованием данного изделия внимательно прочтите перечисленные ниже меры предосторожности.

Их несоблюдение может привести к серьезным травмам и/или повреждению имущества.

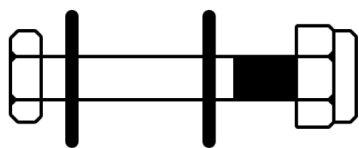
Ответственность за информирование всех пользователей изделия о правилах безопасности лежит на владельце.

- НЕ ПОВИСАЙТЕ на кольце или любой другой детали конструкции, включая щит, опорные скобы и сетку.
- Во время игры, особенно при выполнении трюков типа "данк", берегите лицо от ударов о щит, кольцо или сетку.

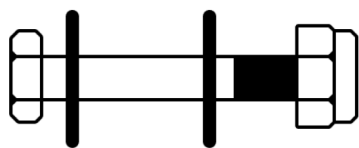
При соприкосновении зубов/лица с щитом, кольцом или сеткой можно получить серьезную травму.

- При регулировке высоты или перемещении конструкции держите руки и пальцы подальше от подвижных элементов.
- Не разрешайте детям перемещать или регулировать высоту конструкции.
- Перед игрой снимайте все украшения (кольца, часы, цепочки и т.д.) и другие предметы, которые могут запутаться в сетке.
- Регулярно проверяйте металлические элементы на наличие признаков коррозии (ржавчины, точечной коррозии, сколов) и при необходимости закрашивайте их эмалевой краской для наружных работ. Если ржавчина начала проникать сквозь сталь, немедленно замените элемент конструкции.
- Проверяйте конструкцию перед каждым использованием на предмет наличия груза, отсутствия незакрепленной фурнитуры, чрезмерного износа, а также признаков коррозии. Не начинайте использование без выполнения ремонтных работ.
- Проверяйте конструкцию перед каждым использованием на предмет неустойчивости.

Список деталей



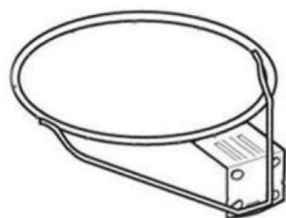
1 Болт M12×60 4 шт
с гайкой и шайбой



2 Болт M10×40 4 шт
с гайкой и шайбой



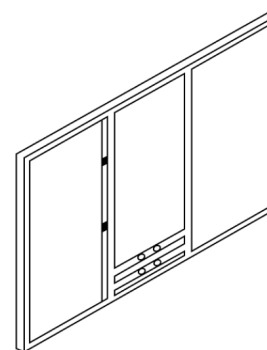
3 Анкерный болт 6 шт



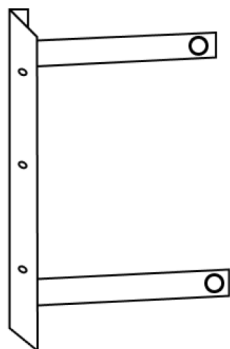
4 Баскетбольное кольцо 1 шт



5 Баскетбольная сетка 1 шт

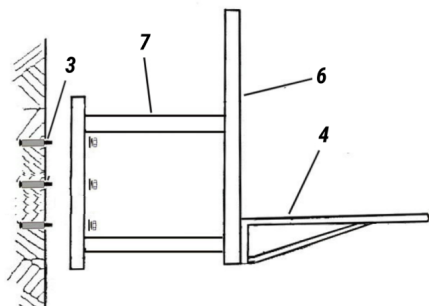


6 Баскетбольный щит 1 шт

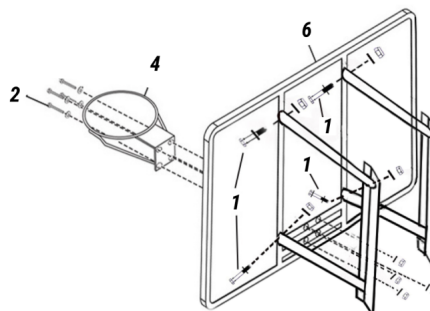


7 Крепление 2 шт

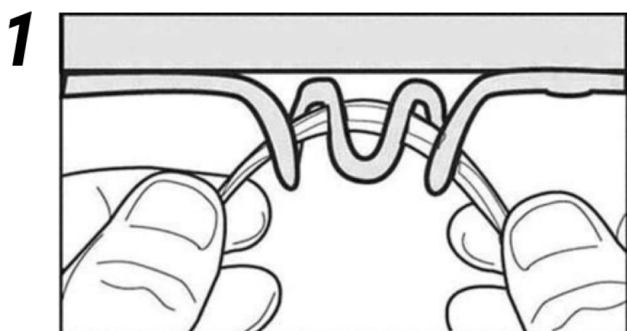
Инструкция по сборке



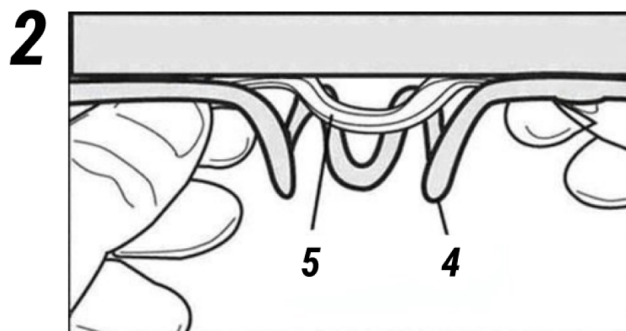
1 Установите в стене 2 крепления (7) при помощи анкерных болтов (3) как показано на картинке.



2 Установите баскетбольное кольцо (4) на щите (6) при помощи 4 шт болтов (2), далее соедините крепление (7) с щитом (6) с помощью болтов (1) как показано на картинке.



3 Установите сетку.



**Тренируйтесь
вместе с *UNIX* *LINE***

