



**РУКОВОДСТВО  
ПОЛЬЗОВАТЕЛЯ**

# **ГРЕБНОЙ ТРЕНАЖЕР UNIX FIT AIR ROWER-X BLACK**



**ВАЖНО**

Перед использованием устройства внимательно прочитайте инструкцию. Сохраните настоящее руководство для дальнейшего использования.

Характеристики продукта могут отличаться от представленных на фотографиях и могут быть изменены производителем без предварительного уведомления.



## Рады приветствовать вас, пользователи продукции **UNIX Fit!**

Мы благодарны, что ваш выбор был остановлен на тренажёре нашего бренда. Для того чтобы обеспечить вашу максимальную сохранность, команда **UNIX Fit** просит вас с вниманием отнестись к изучению инструкции перед использованием тренажёра! В случае если инструкция в дальнейшем будет потеряна, её всегда можно найти на официальном сайте.

**UNIX Fit** заботится о своих покупателях и всегда готов ответить вам на все возникшие вопросы, в том числе и по эксплуатации товара. Для этого достаточно обратиться к продавцу или дилеру, у которого он был приобретен. Уверены, вы с удовольствием будете пользоваться товарами нашего бренда! Помните, что регулярные занятия спортом способствуют улучшению вашего физического состояния, а также влияют на выработку эндорфинов. С брендом **UNIX Fit** вы можете быть уверены, что ваше тело на долгие годы останется подтянутым и красивым.

Мы постоянно развиваемся и предлагаем нашим клиентам самые современные и лучшие технологии на рынке. Все тренажёры бренда **UNIX Fit** много лет пользуются популярностью не только у взрослых, но и у их детей. Для того, чтобы изучить полный ассортимент продукции, перейдите на наш официальный сайт, наведя камеру на QR-код.



**UNIXFIT.RU**

## ОГЛАВЛЕНИЕ

1. ВАЖНОЕ ПРЕДУПРЕЖДЕНИЕ О БЕЗОПАСНОСТИ.....	4
2 . РЕКОМЕНДУЕМЫЙ ГРАФИК ТЕХНИЧЕСКОГО ОБСЛУЖИВАНИЯ .....	5
3. ИНСТРУКЦИЯ ПО СБОРКЕ И ДЕМОНТАЖУ .....	6
4. ТАБЛИЦА ОСНОВНЫХ ФУНКЦИЙ.....	11
5. ВКЛЮЧЕНИЕ И ВЫКЛЮЧЕНИЕ .....	13
6. ИНСТРУКЦИЯ ПО ЭКСПЛУАТАЦИИ .....	14
7. ОПИСАНИЕ ФУНКЦИОНАЛЬНЫХ КЛАВИШ БЫСТРОГО ДОСТУПА ...	24
8. УПРАЖНЕНИЕ НА ТРЕНАЖЕРЕ.....	26

# 1. ВАЖНОЕ ПРЕДУПРЕЖДЕНИЕ О БЕЗОПАСНОСТИ

## 1.1. Инструкция по безопасному использованию

1.1.1. Использование гребного тренажера, который поврежден или имеет изношенные детали, может привести к получению травм пользователем. Если появились обоснованные подозрения, что детали тренажера уже находятся в таком состоянии, следует заменить их оригинальными комплектующими для данного тренажера.

1.1.2. Во избежание возможных травм соблюдайте осторожность при креплении секции монорельса (рельса) к секции маховика, а также при работе с фиксатором.

1.1.3. Запрещается вставать на гребной тренажер на ветру, чтобы не упасть и не повредить тренажер.

## 1.2. Указания по первому применению

1.2.1. Перед использованием следует проконсультироваться с врачом, во избежание получения вреда здоровью;

1.2.2. Следует внимательно ознакомиться с инструкцией к гребному тренажеру. Несоблюдение правил эксплуатации, например, резкий наклон спины или снятие сиденья, может привести к травмам;

## 1.3. Вводная часть

1.3.1. Перед началом эксплуатации следует сделать разминку. В первый день не следует выполнять упражнения более пяти минут.

1.3.2. В первые две недели следует постепенно увеличивать время и интенсивность упражнений и тренироваться не менее одной недели. Не рекомендуется выполнять упражнения в полную силу до того, как появятся достаточные навыки; как и в других физических упражнениях, слишком быстрое увеличение количества и интенсивности упражнений или неправильное их использование повышает риск получения травм.

1.3.3. Скорость движения руки во время тренировки должна составлять от 24 до 30 м/мин (махов за минуту), в начале тренировки рекомендуется заниматься 3-5 минут, затем следует сделать перерыв, выполнить упражнения на растяжку и походить. Если самочувствие хорошее, то рекомендуется выполнить четыре подхода, чего достаточно для первого дня тренировок.

## 1.4. Настройка маховика

Регулятор маховика подобен велосипедной передаче, он влияет на ощущение движения, но не влияет напрямую на сопротивляемость. После некоторых усилий вы сможете подобрать оптимальные настройки для маховика, которые дадут вам возможность получить наилучшие результаты. Рекомендуется установить регулятор на отметке 3-5 для достижения оптимальных результатов аэробной тренировки. Этот диапазон настроек лучше всего напоминает греблю на небольшой лодке по гладкой поверхности воды. При повышении настроек тренировка будет напоминать греблю на более крупной и медленной лодке.

## **2. РЕКОМЕНДУЕМЫЙ ГРАФИК ТЕХНИЧЕСКОГО ОБСЛУЖИВАНИЯ**

### **2.1. Каждые два дня.**

Протирать рельс вручную, тряпкой или тканью с неабразивным покрытием.

### **2.2. Каждые 50 часов использования или ежемесячно.**

Цепной механизм необходимо смазать небольшим количеством очищенного минерального масла, косметического масла или моторного масла вязкостью 20W. Масло необходимо пропитать тканевую основу (например, полотенце) и затем нанести его по всей длине на цепной механизм. Пролитое масло необходимо вытереть. При необходимости повторите процедуру нанесения масла. Для очистки цепного механизма запрещается использовать какие-либо чистящие средства или растворители.

### **2.3. Каждые 250 часов использования или ежемесячно (раз в полгода).**

2.3.1. Проверить цепной механизм на наличие заклинивших звеньев. Если смазывание не помогает решить проблему, цепной механизм следует заменить.

2.3.2. Проверить на предмет износа звенья цепи и рукоятки. Если диаметр отверстий увеличился или износ U-образных болтов составляет более половины, то следует заменить все соединение.

2.3.3. Убедиться в том, что винты, включая винты для крепления узлов, затянуты. При необходимости ослабить или затянуть гайку на консоли управления тренажером (далее консоль управления и т.д.).

2.3.4. Используя фонарь, проверить наличие пыли внутри маховика и при необходимости очистить при помощи пылесоса.

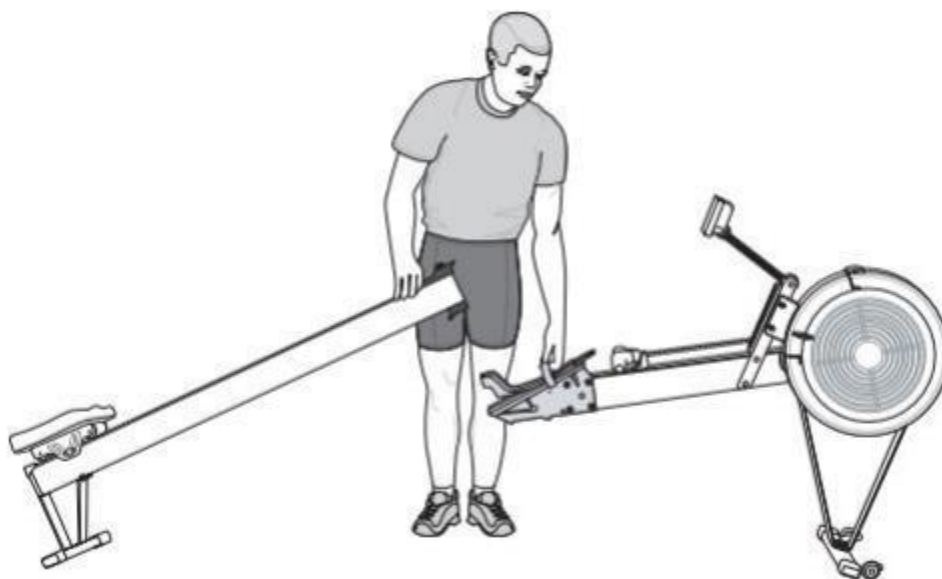
2.3.5. Тренажер необходимо очищать от пыли в секции маховика изнутри.

Примечание: Электронная консоль управления является герметичным устройством и не подлежит разбору. Попытки демонтажа со стороны пользователя приведут к освобождению от гарантии. При возникновении проблем с этой деталью необходимо обратиться к производителю.

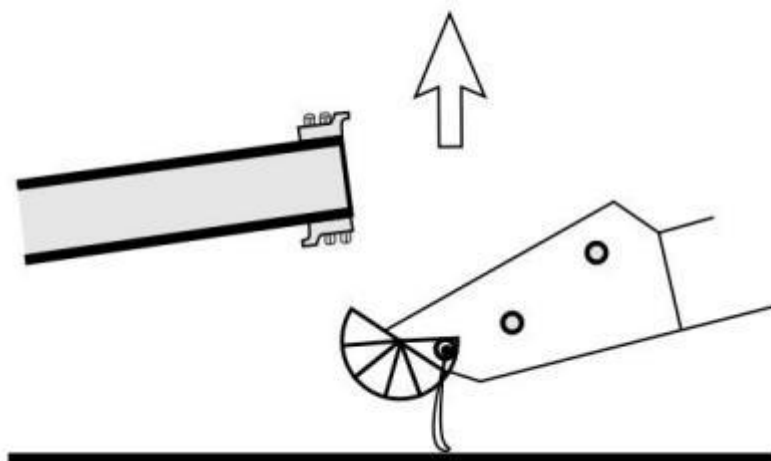
### 3. ИНСТРУКЦИЯ ПО СБОРКЕ И ДЕМОНТАЖУ

#### 3. 1. Инструкция по сборке

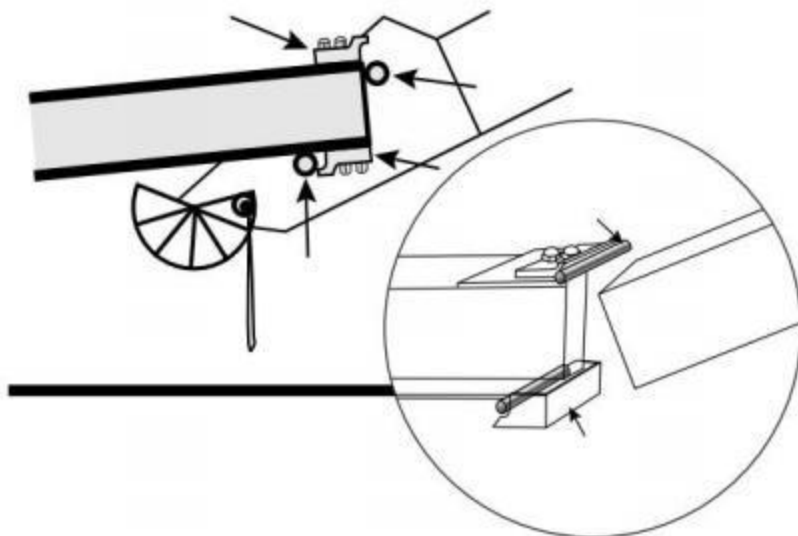
Соедините секцию маховика и секцию монорельса тренажера, как показано на рисунках ниже.



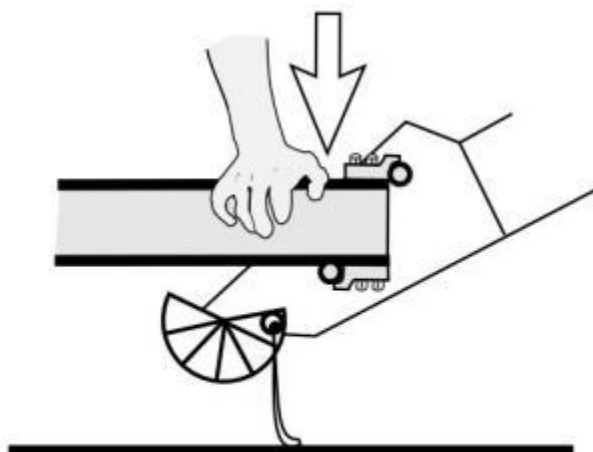
3.1.1. Используя один из ножных ремней в качестве рукояти, поднимите нижнюю часть секции маховика, пока она не покатится по направляющим колесам. При этом конец секции монорельса поднимите на тот же уровень.



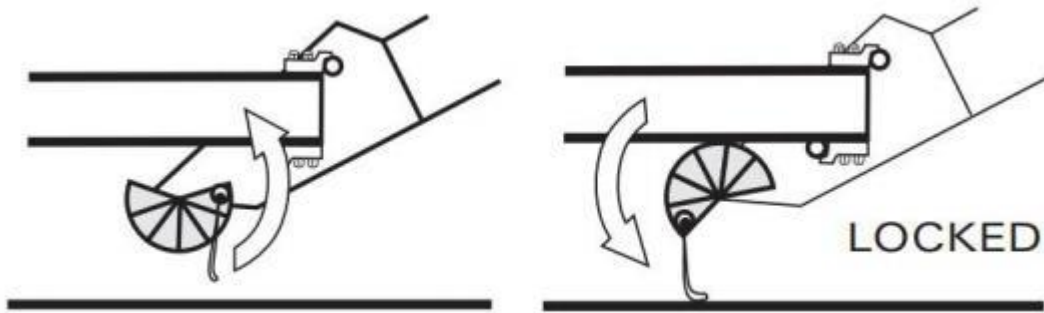
3.1.2. Соедините и закрепите секции маховика и монорельса между опорами для ног. Верхнее крепление должно находиться над верхней шпилькой, а нижнее крепление - над нижней шпилькой.



3.1.3. Сомкните и установите обе части таким образом, чтобы они были надежно зафиксированы.

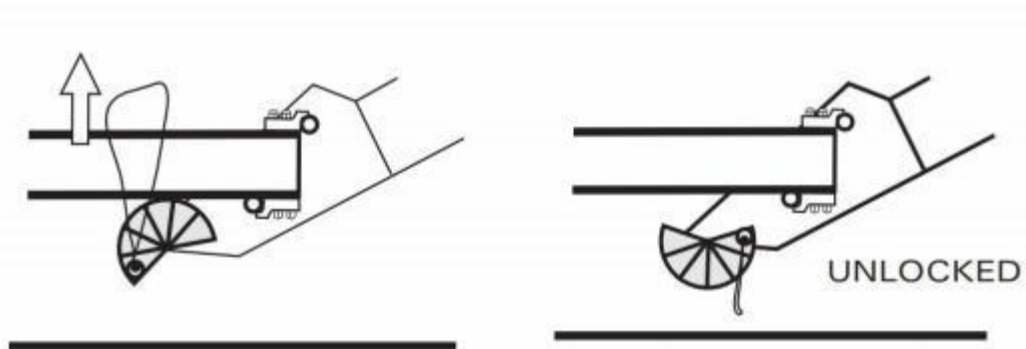


3.1.4. Поверните вращающийся стопор рамы в положение блокировки.



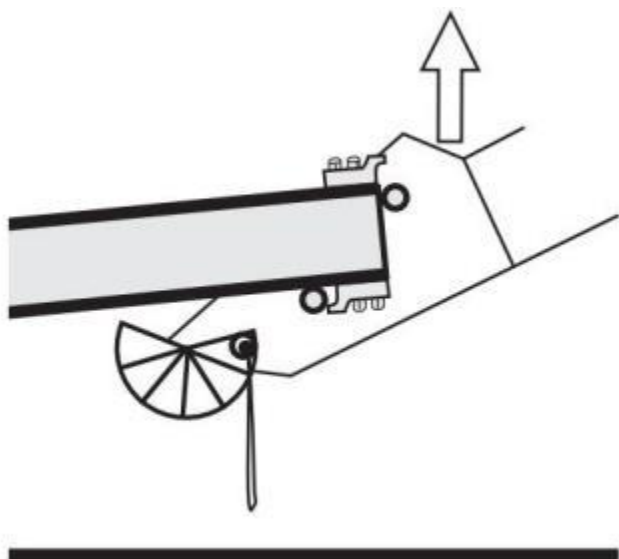
## 3.2. Инструкция по разборке

3.2.1. Поверните стопор рамы из положения блокировки, в положение разблокировки.

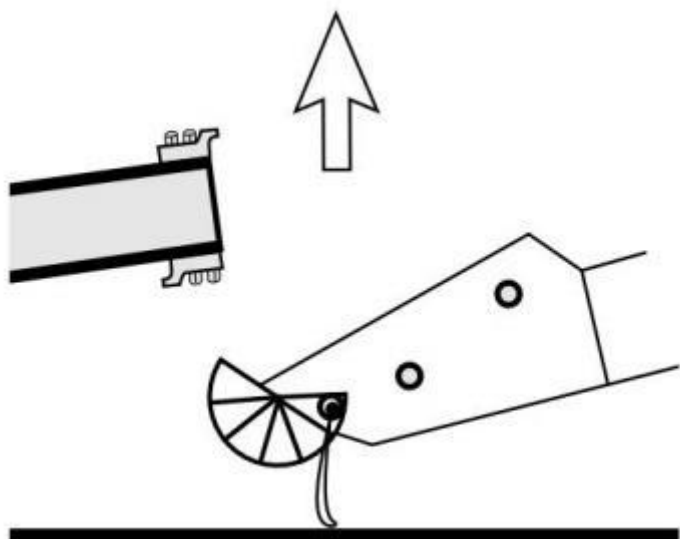


3.2.2. Потянув рукой за ножной ремень, слегка приподнимите секцию монорельса, чтобы отсоединить его.



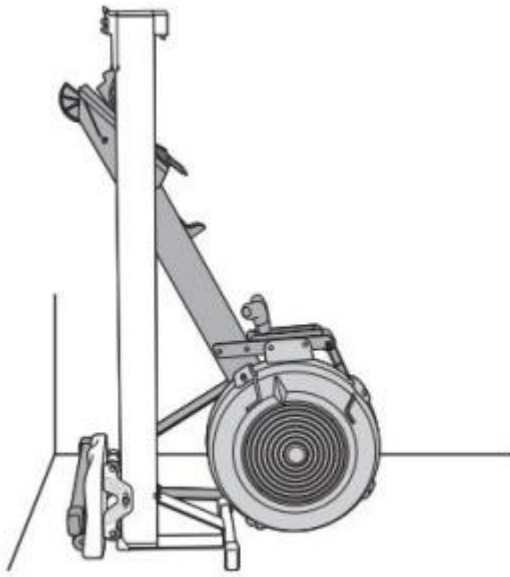


3.2.3. Другой рукой уберите секцию монорельса.



### 3.3. Меры предосторожности при хранении

Для более компактного хранения обе части можно расположить вертикально, как показано на рисунке. При размещении секции маховика следует соблюдать осторожность, так как баланс может внезапно сместиться, и секция может упасть.



## 4. ТАБЛИЦА ОСНОВНЫХ ФУНКЦИЙ

№	Наименование режима (индикатора)	Диапазон	Настройки и (шаг установки)	СОХРАНЕНИЕ	СБРОС	КРАТКОЕ ОПИСАНИЕ
1	TIME	0:00-99:59 (МИН:СЕК)	±1 МИН	ДА	ДА	1. Отсчет от 0 по умолчанию; 2. Обратный отсчет при установке, звонок на 0 (звуковой сигнал производится 4 раза); 3. При отсутствии входного сигнала (нажатия) в течение 4 минут, переходит в режим ожидания.
2	DIST (DISTANCE)	0-9999 КМ	0-9990 ±10К ±10М	ДА	ДА	1. Отсчет от 0 по умолчанию; 2. Обратный отсчет при установке, звонок на 0 (звуковой сигнал производится 4 раза); 3. При отсутствии входного сигнала (нажатия) в течение 4 минут, переходит в режим ожидания.
3	CAL (CALORIES)	0-9999 CAL	0-9990 (±10)	ДА	ДА	1. Отсчет от 0 по умолчанию; 2. Обратный отсчет при установке, звонок на 0 (звуковой сигнал производится 4 раза); 3. При отсутствии входного сигнала (нажатия) в течение 4 минут, переходит в режим ожидания.
4	SPM (SPEED)	0-999	НЕТ	НЕТ	ДА	В режиме START: 1. Значение датчика отображается в течении 3-х секунд с момента подачи звукового сигнала. 2. После прекращения звукового сигнала, через 4,6 секунды значение обнуляется. 3. Таким образом, данное окно экрана, объединенное с WATT, отображается в интерактивном режиме каждые 5 секунд.
5	STROKES	0-9999	0-9990 (±10)	ДА	ДА	Режимы ROWING SOROKES и TOTAL STROKES совместно используют окно отображения, поэтому интерактивное отображение занимает 5 секунд.
6	TOTAL STROKES	0-9999	НЕТ	ДА	НЕТ	Счетчик махов

№	Наименование режима	Диапазон	Настройки (шаг установки)	СОХРАНЕНИЕ	СБРОС	КРАТКОЕ ОПИСАНИЕ
7	WATT	0-999	НЕТ	НЕТ	НЕТ	1. Значение датчика отображается в течении 3-х секунд с момента подачи звукового сигнала. 2. После прекращения звукового сигнала, через 4,6 секунды значение обнуляется.
8	PULSE (HEART RATE)	P-30-230BPM	0-30-230 (±1)BPM	ДА	ДА	1. В режиме PULSE, начальное значение отображается на экране в течение 7,5 секунд (с начала замера пульса). 2. После того, как пульс прекращает отображаться, его значение обнуляется через 6 секунд. 3. Расчет частоты сердцебиения см. в Приложении I. 4. Если показатель пульса выше установленного значения, индикатор PULSE подает ежесекундный световой сигнал, а также на табло появляется надпись PULSE OVER ALARM = 2 ALARM, которая также ежесекундно подает световой сигнал..
9	Manual Program					Если режим не включен, то при появлении сигнала об учащенном дыхании на табло тренажера происходит отображение панели QUICK STARTO
10	INTERVAL 20-10					1. Интервальный режим упражнений. 2. 20 секунд упражнений и 10 секунд отдыха.
11	INTERVAL 10-20					1. Интервальный режим упражнений. 2. 10 секунд упражнений и 20 секунд отдыха.
12	INTERVAL					1. Интервальный режим упражнений. 2. Пользователь может задать время тренировки и время отдыха самостоятельно.
13	TARGET TIME					Пользователь может установить время тренировки.
14	TARGET DISTANCE					Диапазон перемещения задается пользователем самостоятельно.
15	TARGET CALORIES					Пользователь самостоятельно устанавливает количество расходуемых калорий.
16	TARGET STROKES					Пользователь самостоятельно устанавливает количество оборотов.
17	TARGET PULSE					Пользователь самостоятельно задает параметры пульса.

## 5. ВКЛЮЧЕНИЕ И ВЫКЛЮЧЕНИЕ

### 5.1. Включение

Нажмите и удерживайте кнопку включения на консоли управления (ЖК-консоли) в течении 2 секунд (рисунок 1). В это время раздастся длинный звуковой сигнал продолжительностью 2 секунды, после чего вы перейдете в режим ожидания.

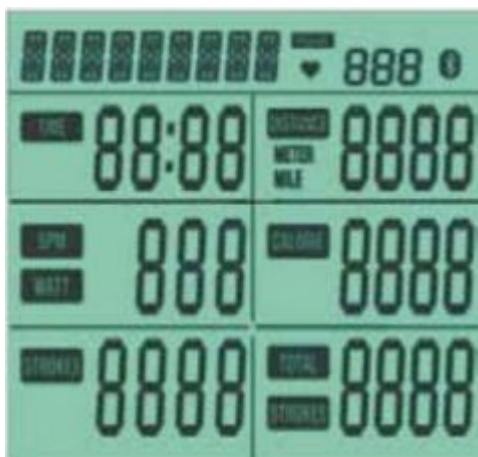


Рисунок № 1

### 5.2. Выключение

5.2.1. При отсутствии каких-либо входящих сигналов (нажатий) в течение 4 минут, консоль управления переходит в режим ASLEEP.

5.2.2. При поступлении входящего сигнала (нажатии на любую клавишу) консоль управления возобновляет работу.

## 6. ИНСТРУКЦИЯ ПО ЭКСПЛУАТАЦИИ

### 6.1. Запуск

6.1.1. После включения питания консоли управления (или нажатия MODE / RESET в течение 3 секунд), после 2 секундного звукового сигнала, консоль управления переходит в режим ожидания.

### 6.2. Режим ожидания

После загрузки ЖК-консоль переходит в режим ожидания. Команды MANUAL, INTERVAL, TARGET, TIME, DISTANCE, CALORIE, PULSE, SPM, WATT, TOTAL STROKES циклически отображаются в режиме SCAN в течение 1 секунды.

6.3. По истечении 4 минут если, в режиме ожидания не будет нажата любая, а также не подан ни один параметр (количество оборотов или пульс) ЖК-консоль перейдет в режим ASLEEP.

### 6.4 Настройка вручную

6.4.1 Если в режиме ожидания поступает сигнал RPM, консоль управления немедленно запускает режим QUICKSTART, и в то же время на 1 секунду включается сигнал зуммера.

6.4.2 В режиме ожидания нажмите кнопку MODE KEY, на ЖК-консоли отобразится режим MANUAL, затем снова нажмите кнопку MODE KEY, после чего прозвучит сигнал зуммера в течение 1 секунды, функция MANUAL активируется, и на ЖК-дисплее отобразятся режимы MANUAL, TIME, DISTANCE, CALORIES, PULSE, SPM, WATT. Индикаторы TOTAL STROKES и STOKES начинают отсчет в соответствии с расчетным значением, SPM и WATT будут меняться на дисплее каждые 5 секунд. Нажмите кнопку MODE во время тренировки для выбора между режимами SPM и WATT соответственно.

6.4.3. Если в течение 4 минут на консоли управления не нажата ни одна кнопка, нет данных о махах и пульсе, то после короткого звукового сигнала включается режим ожидания.

6.4.4. Чтобы остановить тренировку, во время выполнения упражнения нажмите кнопку START / STOP KEY на ЖК-консоли. На ЖК-дисплее мигает надпись "STOP", индикаторы TIME, DISTANCE, TOTAL STROKES, STOKES, CALORIE постоянно отображают текущие значения физической нагрузки, индикатор PULSE отображает текущее значение пульса.

6.4.5. Когда тренировка приостановлена и на ЖК-дисплее мигает надпись "STOP", для продолжения тренировки нажмите кнопку START / STOP KEY, ЖК-консоль продолжит отображать динамику движения. Если в состоянии "STOP" нажать кнопку RESET KEY, ЖК-консоль перейдет в режим ожидания. Также, если в течении 4 минут не нажимать какую-либо кнопки или завершить упражнения, ЖК-консоль перейдет в режим ожидания.

### 6.5 Функция INTERVAL

В режиме ожидания нажмите кнопку MODE KEY, затем нажмите кнопку UP для выбора функции INTERVAL, на ЖК-консоли отобразятся параметры функции INTERVAL, как показано ниже на рисунках (2-5).



(Рисунок 2)



(Рисунок 3)



(Рисунок 4)



(Рисунок 5)

### 6.5.1. Режим INTERVAL 10/20

**A.** Для выбора режима INTERVAL 10/20 на консоли управления нажмите меню MODE KEY, затем используя кнопки «вверх-вниз» выберите режим 10/20.

**B.** Когда на консоли управления загорится индикатор "READY", в окне TIME отобразится обратный отсчет 3 секунд после чего прозвучит короткий звуковой сигнал.

**C.** После 3 секунд в режиме READY, звучит короткий звуковой сигнал, на ЖК-дисплее появляется надпись "WORK01 / 08", начинается отсчет времени в течение 10 секунд, и на экране запускаются индикаторы BTIME, DISTANCE, CALORIES, PULSE, SPM, WATT, TOTAL STROKES и STROKES в соответствии с заданными параметрами начинается тренировка.

**D.** Если на ЖК-панели отображается сообщение "REST01 / 08", и звучит звуковой сигнал каждые 0,5 секунды, то начинается отсчет 10 секунд отсчета времени. Индикаторы TIME, DISTANCE, CALORIES, PULSE, SPM, WATT, TOTAL STROKES и STROKES начинают отсчет в соответствии с заданными параметрами начинается время для перерыва. При этом индикаторы SPM и WATT мигают каждые 5 секунд, а за 3 секунды до следующего подхода загорается меню "REA

**Е.** Шаги С и D повторяются в дальнейшем. Каждый счетчик цикла увеличивается на одну единицу, пока на экране консоли не появится надпись "WORK08 / 08", что сопровождается звуковым сигналом. Во время тренировки выберите меню MODEM на дисплее консоли управления для переключения между режимами SPM и WATT.

**Ф.** После окончания тренировки на дисплее консоли управления появятся мигающие индикаторы STOP, TCALORIES, PULSE, SPM, WATT, TOTAL STROKES, причем STROKES показывает выполненное количество повторений, а PULSE показывает частоту сердцебиения. Для повторного включения режима INTERVAL 10/20 нажмите кнопку START / STOP KEY; когда на ЖК-дисплее появится сообщение об окончании тренировки, нажмите кнопку RESET KEY, консоль управления перейдет в режим ожидания, прозвучит звуковой сигнал на 0,5 секунды; если вы не нажмете ни одной кнопки или не закончите тренировку в течение 4 минут на экране окончания тренировки, консоль управления перейдет в режим ожидания, и также прозвучит звуковой сигнал на 0,5 секунды.

**Г.** В процессе тренировки нажмите кнопку START / STOP KEY, для паузы в тренировке, на экране консоли появятся мерцающие режимы STOP, TIME, DISTANCE, CALORIES, PULSE, TOTAL STROKES, при этом режим STROKES показывает количество повторений, а режим PULSE показывает частоту сердцебиения, чтобы продолжить тренировку нажмите кнопку START / STOP KEY еще раз, на экране консоли отобразится стандартное рабочее меню. Если вы нажмете кнопку RESET, то консоль управления перейдет в режим ожидания. Если в течение 4 минут в состоянии STOP вы не нажмете ни одной кнопки или не остановите тренировку, консоль управления перейдет в режим ожидания.

**Н.** Если в режиме WORK в течение 4 минут не нажата ни одна кнопка и не заданы параметры оборотов, или сердцебиения, срабатывает короткий звуковой сигнал, а устройство переходит в режим ASLEEP.

### 6.5.2. Режим INTERVAL 20/10

**А.** Для выбора режима INTERVAL 20/10 на консоли управления нажмите меню MODE KEY, затем используя кнопки «вверх-вниз» выберите режим 20/10.

**В.** Когда на консоли управления загорится индикатор "READY", в окне TIME отобразится обратный отсчет 3 секунд после чего прозвучит короткий звуковой сигнал.

**С.** После 3 секунд в режиме READY, звучит короткий звуковой сигнал, на ЖК-дисплее появляется надпись "WORK01 / 08", начинается отсчет времени в течение 10 секунд, и на экране запустятся индикаторы BTIME, DISTANCE, CALORIES, PULSE, SPM, WATT, TOTAL STROKES и STROKES в соответствии с заданными параметрами начинается тренировка.

**Д.** Если на ЖК-панели отображается сообщение "REST01 / 08", и звучит звуковой сигнал каждые 0,5 секунды, то начинается отсчет 10 секундный отсчет времени. Индикаторы TIME, DISTANCE, CALORIES, PULSE, SPM, WATT, TOTAL STROKES и STROCES начинают отсчет в соответствии с заданными параметрами начинается время для перерыва. При этом индикаторы SPM и WATT мигают каждые 5 секунд, а за 3 секунды до следующего подхода загорается меню "READY".



Е. Шаги С и D повторяются в дальнейшем. Каждый счетчик цикла увеличивается на одну единицу, пока на экране консоли не появится надпись "WORK08 / 08", что сопровождается звуковым сигналом. Во время тренировки выберите меню MODEM на дисплее консоли управления для переключения между режимами SPM и WATT. F. После окончания тренировки на дисплее консоли управления появятся мигающие индикаторы STOP, TCALORIES, PULSE, SPM, WATT, TOTAL STROKES, причем STROKES показывает выполненное количество повторений, а PULSE показывает частоту сердцебиения. Для повторного включения режима INTERVAL 10/20 нажмите кнопку START / STOP KEY; когда на ЖК-дисплее появится сообщение об окончании тренировки, нажмите кнопку RESET KEY, консоль управления перейдет в режим ожидания, прозвучит звуковой сигнал на 0,5 секунды; если вы не нажмете ни одной кнопки или не закончите тренировку в течение 4 минут на экране окончания тренировки, консоль управления перейдет в режим ожидания, и также прозвучит звуковой сигнал на 0,5 секунды.

G. В процессе тренировки нажмите кнопку START / STOP KEY, для паузы в тренировке, на экране консоли появятся мерцающие режимы STOP, TIME, DISTANCE, CALORIES, PULSE, TOTAL STROKES, при этом режим STROKES показывает количество повторений, а режим PULSE показывает частоту сердцебиения, чтобы продолжить тренировку нажмите кнопку START / STOP KEY еще раз, на экране консоли отобразится стандартное рабочее меню. Если вы нажмете кнопку RESET, то консоль управления перейдет в режим ожидания. Если в течение 4 минут в состоянии STOP вы не нажмете ни одной кнопки или не остановите тренировку, консоль управления перейдет в режим ожидания.

H. Если в режиме WORK в течение 4 минут не нажата ни одна кнопка и не заданы параметры оборотов, или сердцебиения, срабатывает короткий звуковой сигнал, а устройство переходит в режим ASLEEP.

### 6.5.3 Режим INTERVAL CUSTOM (ручная настройка интервальной тренировки)

A. Для выбора режима INTERVAL CUSTOM необходимо на консоли управления выбрать MODE KEY, а затем нажать UP KEY, после чего выбрать кнопку CUSTOM.

B. На экране консоли отображается меню "SET ROUND" (количество оборотов), в окне TIME задано по умолчанию значение 01, нажмите UP чтобы установить необходимое количество оборотов (ROUND), диапазон настройки ROUND составляет 01 ~ 99, также может быть установлен звуковой сигнал, означающий окончание цикла. После нажатия кнопки меню MODE KEY можно сохранить параметры и перейти к следующим.

C. В режиме "SET WORK" (время подхода), на стартовой странице нажмите кнопку SET затем выберите WORKTIME, настройки диапазона в режиме WORKTIME колеблются в пределах 0:05 ~ 10:00, потому вы можете выбрать удобный для вас диапазон времени тренировки, по истечении которого вы услышите характерный звуковой сигнал, после чего нажав на кнопку MODE KEY можно сохранить параметры и перейти к следующим.

D. Для настройки режима "SET REST", нажмите SET для установки времени отдыха, диапазон времени отдыха 0:05 ~ 100:00, для продолжения тренировки или выключения нажмите START / STOP KEY, для входа в спортивный интерфейс, вход сопровождается коротким звуковым сигналом.

E. Режим "READY" (готовности), включается через 3 секунды, после чего появляется характерный звуковой сигнал. Спустя 3 секунды после включения режима READY, на экране консоли управления отображается окно "WORK01 / XX", где начинается отсчет времени, в режиме WORK. В режимах WORK, TIME, DISTANCE, CALORIES, PULSE, SPM, WATT, TOTAL STROKES и STOKES отсчет начинается от заданного значения, отсчет отображается на экране консоли. После вышеуказанного необходимо на дисплее выбрать режим между SPM или WATT, выбор будет предлагаться каждые 5 секунд.

G. Сообщение "REST01 / XX", появляется на экране консоли управления и сопровождается коротким звуковым сигналом, после чего начинается отсчет в соответствии с установленным временем отдыха, также в режимах TIME, DISTANCE, CALORIES, PULSE, SPM, WATT, TOTAL STROKES и STOKES начинается отсчет в соответствии с заданным значением при этом каждые 5 секунд переключаются режимы SPM и WATT, в последние 3 секунды, перед началом подхода включается режим "READY".

H. Шаги C и D повторяются в дальнейшем. Каждый счетчик цикла увеличивается на одну единицу, пока, после окончания последнего цикла тренировки на экране консоли не появится надпись "WORKXX / XX", что сопровождается звуковым сигналом, где XX – заданные вами значения.

I. Когда заканчивается установленное вами время для тренировки, на экране консоли появляется мигающая надпись STOP, а режимы TIME, DISTANCE, CALORIES, PULSE, TOTAL STROKES и STOKES отображают показатели, достигнутые за время тренировки, PULSE отображает скорость сердцебиения. При нажатии кнопки START / STOP снова включается функция INTERVAL CUSTOM. Если вы нажмете кнопку RESET на экране в момент окончания тренировки, прозвучит характерный короткий сигнал и консоль управления перейдет в режим ожидания; если же вы не нажмете эту кнопку на экране, то через 4 минуты после окончания тренировки, консоль управления сама перейдет в режим ожидания, что также будет сопровождаться коротким звуковым сигналом.

J. Во время тренировки нажмите кнопку START / STOPKEY, чтобы сделать паузу в тренировке, режимы TIME, DISTANCE, CALORIES, PULSE, TOTAL STROKES и STOKES для отображения значения тренировки, PULSE отобразит скорость сердцебиения. чтобы снова зайти в режим INTERVAL CUSTOM нажмите кнопку START / STOP KEY, при этом в режиме паузы вы можете заменить показатели тренировки только один раз. Если вы нажмете кнопку RESET на экране в момент окончания тренировки, прозвучит характерный короткий сигнал и консоль управления перейдет в режим ожидания; если же вы не нажмете эту кнопку на экране, то через 4 минуты после окончания тренировки, консоль управления сама перейдет в режим ожидания, что также будет сопровождаться коротким звуковым сигналом.

К. В режиме WORK, если в течение 4 минут не нажимается ни одна клавиша, не вводится число оборотов, скорость сердцебиения, после короткого звукового сигнала консоль управления войдет в режим ожидания.

## 6.6. Режим TARGET (РЕЖИМ ПОСТАНОВКИ ЦЕЛИ)

В режиме ожидания нажмите кнопку MODE KEY, затем нажмите UP для выбора функции TARGET, на ЖК-дисплее замигает надпись TARGET.

### 6.6.1. TARGET TIME (Заданное время):

А. Для того чтобы воспользоваться функцией TARGET, нажмите на экране консоли кнопку MODE KEY, затем нажмите SET для переключения, чтобы выбрать функцию TARGET TIME. После этого на экране консоли появится функция TARGET, замигает окно TIME для того, чтобы задать время тренировки нажмите кнопку MODE KEY.

В. На экране консоли функция "SET" горит постоянно, а в окне TIME по умолчанию задано значение в 0:00, для установки целевого времени нажмите UP, диапазон установки 0:00-99:00, можно устанавливать циклически, после нажатия START / STOP KEY раздается звуковой сигнал, тренажер издает короткий звуковой сигнал и переходит в спортивный режим.

С. Консоль управления в режиме TIME начинает отсчет в соответствии с установленным значением, а функции DISTANCE, CALORIES, PULSE, SPM, WATT, TOTAL STROKES и STOKES начинают отсчет в соответствии с заданными значениями, при этом каждые 5 секунд переключаются режимы SPM и WATT.

Д. Во время тренировки нажмите кнопку START / STOPKEY, чтобы сделать паузу, экран консоли управления при этом перестает мигать, режимы TIME, DISTANCE, CALORIES, PULSE, TOTAL STROKES и STOKES отображают показатели, достигнутые за время тренировки, PULSE отображает скорость сердцебиения. При нажатии кнопки START / STOP, на экране консоли будет показано изображение движения. Если вы нажмете кнопку RESET на экране в момент окончания тренировки, прозвучит характерный короткий сигнал и консоль управления перейдет в режим ожидания; если же вы не нажмете эту кнопку на экране, то через 4 минуты после окончания тренировки, консоль управления сама перейдет в режим ожидания, что также будет сопровождаться коротким звуковым сигналом.

Е. По окончании тренировки на ЖК-дисплее появится мигающая надпись "STOP", индикаторы TIME, DISTANCE, CALORIES, PULSE, TOTAL STROKES и STOKES отобразят показатели тренировки. В это время снова нажмите кнопку START / STOP KEY для повторного выполнения функции TARGET TIME. Если на экране нажать кнопку RESET KEY, консоль управления перейдет в режим ожидания, что будет сопровождаться коротким звуковым сигналом; если вы не нажмете ни одной кнопки или закончив упражнение оставите тренажер на 4 минуты после окончания упражнения, консоль управления также перейдет в режим ожидания, и также прозвучит короткий звуковой сигнал.

Ф. Если во время тренировки не нажимать никаких кнопок, не подавать данные об оборотах или скорости сердцебиения, то через 4 минуты тренажер перейдет в режим ожидания.

## 6.6.2. РЕЖИМ TARGET DISTANCE (Заданное расстояние)

A. На экране консоли нажмите кнопку MODE KEY, затем нажмите кнопку UP для выбора функции TARGET DISTANCE.

B. Когда вы зашли в меню настроек расстояния на экране консоли, то увидите, что постоянно горит кнопка "SET", в окне DISTANCE по умолчанию задано значение 0:00, в окне SUP устанавливается целевое расстояние в диапазоне настройки 0-9990, которое может быть установлено циклически. Нажмите START / STOP KEY, чтобы подтвердить введенные вами настройки, после чего вы услышите короткий звуковой сигнал консоли, и войдете в спортивный режим.

C. После завершения настройки режим DISTANCE начинает отсчет в соответствии с установленным вами значением, режимы TIME, DISTANCE, CALORIES, PULSE, SPM, WATT, TOTAL STROKES и STROKES начинают отсчет в соответствии с заданными параметрами, параметры SPM и WATT консоль обновляет каждые 5 секунд.

D. Если в процессе тренировки нажать кнопку START / STOP KEY, тренировка приостанавливается, на ЖК-дисплее индикатор STOP мигает, режимы TIME, DISTANCE, CALORIES, PULSE, TOTAL STROKES и STROKES отображают текущие показатели тренировки, PULSE отображает данные о частоте сердцебиения. Чтобы возобновить тренировку снова нажмите кнопку START / STOP KEY, консоль управления продолжит отображать картинку движения. Если нажать кнопку RESET, консоль управления перейдет в режим ожидания. Если в состоянии STOP не нажата ни одна кнопка или упражнение завершено в течение 4 минут, консоль управления переходит в режим ожидания.

E. По окончании тренировки на ЖК-дисплее появляется мигающая надпись "STOP", на дисплее отображаются данные режимов TIME, DISTANCE, CALORIES, PULSE, TOTAL STROKES и STROKES. Для повторного выполнения функции TARGET DISTANCE снова нажмите кнопку START / STOP KEY. Если на экране нажать кнопку RESET KEY, консоль управления перейдет в режим ожидания, что будет сопровождаться коротким звуковым сигналом; если не нажать ни одной кнопки и закончить тренировку, то в течение 4 минут на консоль управления автоматически перейдет в режим ожидания, что также будет сопровождаться коротким звуковым сигналом.

F. Если во время тренировки не вводить никаких значений через клавиши, не подавать информацию об оборотах и сердцебиении в течение 4 минут, то прозвучит короткий звуковой сигнал и консоль управления перейдет в режим ожидания.

## 6.6.3. РЕЖИМ TARGET CALORIES (Режим контроля за расходом калорий)

A. Для выбора меню TARGET нажмите кнопку MODE KEY на ЖК-экране консоли, а затем нажмите UP для настройки функций TARGET и DISTANCE. Да, на ЖК-дисплее постоянно горит надпись TARGET, окно CALORIES и функция установки CALORIES.

В. На ЖК-дисплее постоянно горит надпись "SET", а в окошке CALORIES по умолчанию установлено 0. Нажмите UP / DOWN для установления желаемого количества сжигаемых калорий. Диапазон настройки составляет 0 ~ 9990. Настройка может выполняться в циклическом режиме. После нажатия кнопки START / STOP прозвучит короткий звуковой сигнал, и вы перейдете в спортивный режим.

С. С началом тренировки на консоли управления в режиме CALORIES начинается отсчет в соответствии с установленным вами значением, в режимах TIME, DISTANCE, CALORIES, PULSE, SPM, WATT, TOTAL STROKES и STOKES начинается отсчет в соответствии с предустановленными параметрами, параметры SPM и WATT каждые 5 секунд показываются на дисплее консоли.

Д. Для того, чтобы сделать паузу во время тренировки нажмите кнопку START / STOP KEY, на ЖК-дисплее появится мигающий индикатор STOP, а индикаторы TIME, DISTANCE, CALORIES, PULSE, TOTAL STROKES и STOKES покажут текущие показатели тренировки, индикатор PULSE покажет показатель частоты сердцебиения. Чтобы возобновить тренировку снова нажмите кнопку START / STOP KEY, консоль управления возобновит работу. Если нажать кнопку RESET, то консоль управления перейдет в режим ожидания. Если в момент паузы, когда горит индикатор STOP, не была нажата ни одна кнопка или упражнение было завершено в течение 4 минут, консоль управления переходит в режим ожидания.

Е. По окончании тренировки на ЖК-дисплее отображается надпись "STOP", а также мигают индикаторы TIME, DISTANCE, CALORIES, PULSE, TOTAL STROKES и STOKES, отображая результаты тренировки. Чтобы возобновить выполнение упражнения в режиме TARGET DISTANCE, снова нажмите кнопку START / STOP. При нажатии кнопки RESET, ЖК-консоль переходит в режим ожидания, что сопровождается звуковым сигналом. Если вы не нажмете ни одной кнопки на ЖК-дисплее консоли управления или оставите тренажер на 4 минуты, то консоль управления перейдет в режим ожидания, и раздастся короткий звуковой сигнал.

Ф. Если во время тренировки в течение 4 минут не нажимать никаких кнопок на дисплее консоли управления, не задавать число оборотов или параметры сердцебиения, то прозвучит короткий звуковой сигнал и консоль управления перейдет в режим ожидания.

#### 6.6.4. Режим TARGET STROKES (Режим настройки количества оборотов)

А. Войдя в режим TARGET нажмите MODE KEY, а затем нажмите UP для выбора режима TARGET, DISTANCE. Настройка режима STROKES.

В. На ЖК-дисплее загорится индикатор "SET", а в окне STRECES мигает 0. Нажмите UP, чтобы установить требуемое количество оборотов тренажера (STRECES). Диапазон настройки составляет от 0 до 9990. Настройка может быть выполнена в циклическом режиме. После завершения настроек нажатием кнопки START / STOP KEY, вы услышите короткий звуковой сигнал и перейдете в спортивный режим.

С. В спортивном режиме на ЖК-дисплее отображаются индикаторы "TARGET", "STROKES", которые осуществляют отсчет в соответствии с заданным вами значением, каждые две секунды. Индикаторы TIME, DISTANCE, CALORIES, PULSE,

SPM, WATT, TOTAL STROKES и STROKES начинают отсчет в соответствии с рассчитанным значением.

D. Чтобы сделать паузу во время тренировки нажмите кнопку START / STOP, тренировка приостановится, на ЖК-дисплее появятся мигающие индикаторы STOP, TIME, DISTANCE, CALORIES, PULSE, SPM, WATT, TOTAL STROKES и STOKES покажут текущие показатели тренировки, PULSE покажет значение пульса, при повторном нажатии кнопки START / STOP, консоль управления возобновит работу. Если вы нажмете кнопку RESET, то консоль управления перейдет в режим ожидания. Если вы не нажмете ни одной кнопки или не остановите тренировку в течение 4 минут в режиме STOP, консоль управления автоматически перейдет в режим ожидания.

E. Когда тренировка заканчивается, на ЖК-дисплее появляется мигающий индикатор "STOP", а индикаторы TIME, DISTANCE показывают выполненное упражнение, индикаторы CALORIES, PULSE, TOTAL STROKES и STROCES показывают результат тренировки. Если в это время снова нажать кнопку START / STOP KEY для того, чтобы повторно ввести данные в режиме TARGET DISTANCE; если на экране окончания упражнения нажать RESET KEY, то консоль управления перейдет в режим ожидания, что будет сопровождаться коротким звуковым сигналом; если после окончания упражнения не нажать ни одной кнопки на экране консоли, то через 4 минуты консоль управления перейдет в режим ожидания, что также будет сопровождаться коротким звуковым сигналом.

F. Во время тренировки, если вами в течение 4 минут после окончания тренировки не нажимается ни одна кнопка, не подаются данные об оборотах или о сердцебиении, то консоль управления перейдет в режим ожидания, что будет сопровождаться коротким звуковым сигналом.

#### 6.6.5. РЕЖИМ TARGET PULSE (Режим контроля за частотой сердцебиения)

A. Войдя в режим TARGET, отображаемый на экране консоли управления, нажмите MODE KEY, а затем нажмите UP, чтобы выбрать режим TARGET PULSE.

B. В режиме "SET" в окне PULSE отображается предустановленное значение 100 ударов, нажмите UP / DWON для установки требуемого значения в режиме PULSE, диапазон настройки 30 ~ 230, может быть установлен циклически, после чего нажмите START / STOPKEY для подтверждения, и после короткого звукового сигнала вы перейдете в спортивный режим.

C. В спортивном режиме на ЖК-дисплее отображаются индикаторы "TARGET" и "PULSE", которые осуществляют отсчет в соответствии с заданным вами значением, каждые две секунды. Индикаторы TIME, DISTANCE, CALORIES, PULSE, SPM, WATT, TAL STROKES and STROKES начинают отсчет в соответствии с заданным значением. Индикаторы SPM и WATT отображаются на экране консоли каждые 5 секунд.

D. Во время выполнения упражнения, если фактическое значение пульса превышает заданное значение пульса, вы услышите характерный звуковой сигнал.

E. Чтобы сделать паузу во время упражнения нажмите кнопку START / STOP, упражнение приостанавливается, на ЖК-дисплее появится мигающий индикатор STOP, а индикаторы режимов TIME, DISTANCE, CALORIES, PULSE, TOTAL STROKES и STOKES покажут текущие результаты тренировки, PULSE покажет значение пульса, повторное нажатие кнопки START / STOPKEY, возобновит работу консоли управления в режиме тренировки. Если вы нажмете кнопку RESET, то консоль управления перейдет в режим ожидания. Если вы не нажмете ни одной кнопки или не остановите упражнение в течение 4 минут в режиме STOP, то консоль управления перейдет в режим ожидания.

Если во время тренировки не совершать никаких действий, то есть не нажимать кнопки, не задать данные пульса или оборотов (махов), то через 4 консоли перейдет в режим ожидания, что будет сопровождаться коротким звуковым сигналом.

## 7. ОПИСАНИЕ ФУНКЦИОНАЛЬНЫХ КЛАВИШ БЫСТРОГО ДОСТУПА

### 7.1. Клавиша UP KEY

- A. Однократное нажатие для однократного увеличения, длительное нажатие для ускоренного увеличения;
- B. Диапазон настройки ВРЕМЕНИ: 0: 00 ~ 99: 00 (режим INTERVAL каждый раз регулируется на 0:01, режим TIME каждый раз регулируется на 1:00);
- C. Диапазон настройки CAL: 0 ~ 9990 (шаг настройки равен 10);
- D. Диапазон настройки DIST: 0 ~ 9990 (при каждой настройке шаг настройки равен 10);
- E. Диапазон настройки STROKES: 0 ~ 9990 (шаг настройки равен 10);
- F. Диапазон настройки ПУЛЬСА: 30 ~ 230 (предустановленное значение 100, шаг настройки равен 1);
- G. Для переключения единиц измерения (метр или миля) в режиме DIST нажмите и удерживайте кнопку MODE KEY в течение 2 секунд в режиме ожидания.

### 7.2. Клавиша MODE KEY

- A. В режиме выбора функции нажмите один раз клавишу для подтверждения функции;
- B. В режиме настройки нажмите один раз клавишу подтверждения настройки;
- C. В спортивном режиме нажмите один раз для паузы или старта;
- D. При каждом нажатии клавиши будет звучать звуковая подсказка BI;
- E. Нажмите и удерживайте кнопку SET KEY в течение 2 секунд в режиме ожидания для переключения между метрической и имперской шкалами.

### 7.3. Кнопка INTERVAL 20-10KEY (режим интервальных тренировок)

Нажмите эту кнопку для прямого входа в режим интервальных тренировок 20-10.

### 7.4. Кнопка INTERVAL 10-20 KEY (режим интервальных тренировок)

Нажмите эту кнопку, чтобы сразу войти в режим интервальных тренировок 10-20.

### 7.5. Клавиша RESET KEY

- A. В режиме выбора функций каждое нажатие приводит к возврату на предыдущий уровень функций;
- B. В режиме настройки нажмите один раз, чтобы очистить текущие значения настроек;
- C. В режиме паузы нажмите один раз, чтобы вернуться к экрану ожидания;
- D. При каждом нажатии клавиши будет звучать звуковой сигнал BI;



Е. Нажмите и удерживайте кнопку в течение 3 секунд, чтобы перевести ЖК-консоль в режим ожидания после включения питания.

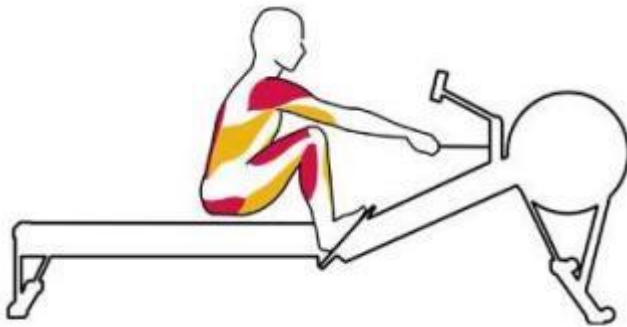
## 7.6. Кнопка RECOVERY KEY

Когда поступает информация о сердцебиении, нажмите эту кнопку, чтобы непосредственно войти в 60-секундный обратный отсчет восстановления частоты сердечных сокращений. После обратного отсчета будут отображаться кнопки F1-F6.

## 8. УПРАЖНЕНИЕ НА ТРЕНАЖЕРЕ

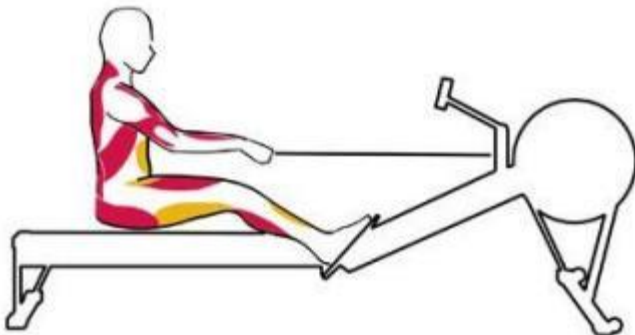
### 8.1. Хват

В момент хвата рукоятки ваши ноги должны быть согнуты, а голени расположены вертикально. Ваши трицепсы работают на разгибание рук, а пальцы плотно обхватывают рукоятку. Мышцы спины должны быть расслаблены, а брюшные мышцы наклоняют туловище вперед.



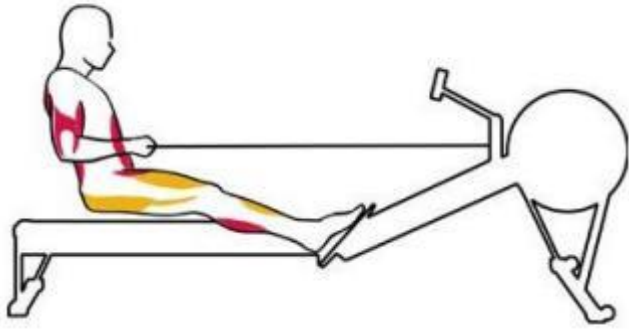
### 8.2. Начало упражнения

Вы начинаете движение с помощью мощных мышц ног, при этом сокращаются все мышцы плеч. По мере того как вы последовательно выполняете движения, ваши бицепсы работают так, чтобы тянуть рукоятку к животу, мышцы спины работают сильнее, когда вы разворачиваете туловище, а ягодицы и подколенные сухожилия сокращаются, чтобы разгибать бедро. Когда движение завершается вытягиванием руки, в работу включаются почти все мышцы верхней части тела.



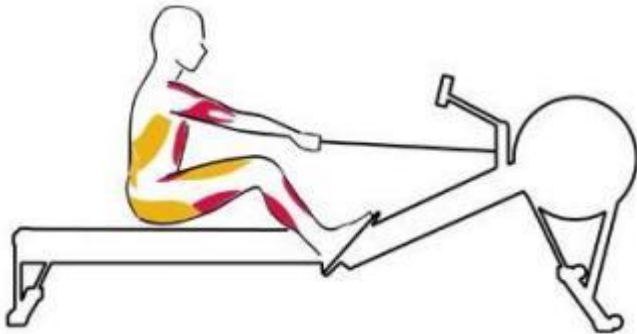
### 8.3. Окончание упражнения

К концу упражнения брюшные мышцы стабилизируют тело, а ягодичные и квадрицепсы сокращаются. Бицепсы и многие мышцы спины также сокращаются, чтобы помочь удержать туловище в конечном положении и осуществить внутреннее вращение рук.



#### 8.4. Повторение

Трицепсы работают, выталкивая руки вперед и в сторону от тела. Брюшные мышцы сгибают туловище вперед, а подколенные сухожилия и икры сокращаются, когда вы выполняете спуск до хвата.



Примечание: На тренажере существует только 1 нагрузка, переключатель нагрузки является имитацией

**Тренируйтесь**

**вместе с**

**UNIX**

**FIT**

