

БАСКЕТБОЛЬНЫЙ ЩИТ РЕГУЛИРУЕМЫЙ UNIX LINE B-BACKBOARD-PC 50"X32" R45

**ВАЖНО**

Все баскетбольные комплексы, включая выставочные образцы, должны быть собраны и закреплены балластом в соответствии с нижеприведенными руководствами. Несоблюдение инструкций может привести к серьезным травмам. Перед сборкой, пожалуйста, внимательно прочитайте информацию о мерах предосторожности и правилах эксплуатации.

Перед использованием на стойку необходимо разместить груз весом не менее 300 кг для устойчивости.

Перед складыванием и перемещением изделия дважды проверьте пружины (F) и соединительные элементы. НЕОЖИДАННАЯ ПОЛОМКА ПРУЖИНЫ (F) МОЖЕТ ПРИВЕСТИ К СЕРЬЕЗНЫМ ТРАВМАМ И СМЕРТИ.

Сборка изделия должна осуществляться не менее чем 4 взрослыми людьми. Заранее подготовьте крепкий трос и два гаечных ключа.



Рады приветствовать вас, пользователи продукции **UNIX Line!**

Мы благодарны, что ваш выбор был остановлен на тренажёре нашего бренда. Для того чтобы обеспечить вашу максимальную сохранность, команда **UNIX Line** просит вас с вниманием отнестись к изучению инструкции перед использованием тренажёра! В случае если инструкция в дальнейшем будет потеряна, её всегда можно найти на официальном сайте.

UNIX Line заботится о своих покупателях и всегда готов ответить вам на все возникшие вопросы, в том числе и по эксплуатации товара. Для этого достаточно обратиться к продавцу или дилеру, у которого он был приобретен. Уверены, вы с удовольствием будете пользоваться товарами нашего бренда! Помните, что регулярные занятия спортом способствуют улучшению вашего физического состояния, а также влияют на выработку эндорфинов. С брендом **UNIX Line** вы можете быть уверены, что ваше тело на долгие годы останется подтянутым и красивым.

Мы постоянно развиваемся и предлагаем нашим клиентам самые современные и лучшие технологии на рынке. Все тренажёры бренда **UNIX Line** много лет пользуются популярностью не только у взрослых, но и у их детей. Для того, чтобы изучить полный ассортимент продукции, перейдите на наш официальный сайт, наведя камеру на QR-код.



UNIXFIT.RU



ВНИМАНИЕ

Перед использованием данного изделия внимательно прочтите перечисленные ниже меры предосторожности.

Их несоблюдение может привести к серьезным травмам и/или повреждению имущества.

Ответственность за информирование всех пользователей изделия о правилах безопасности лежит на владельце.

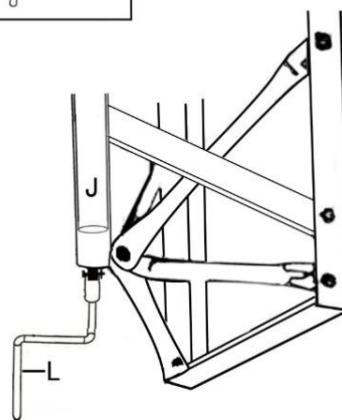
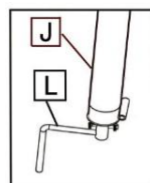
- НЕ ПОВИСАЙТЕ на кольце или любой другой детали конструкции, включая щит, опорные скобы и сетку.
- Во время игры, особенно при выполнении трюков типа "данк", берегите лицо от ударов о щит, кольцо или сетку.

При соприкосновении зубов/лица с щитом, кольцом или сеткой можно получить серьезную травму.

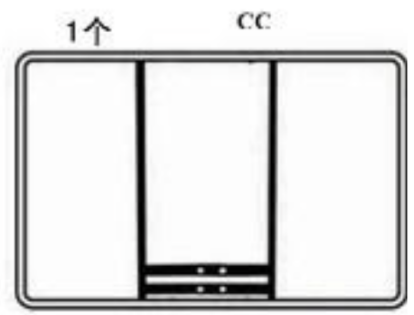
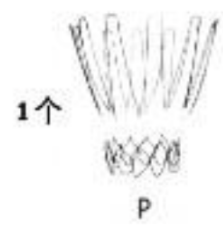
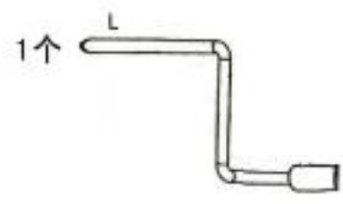
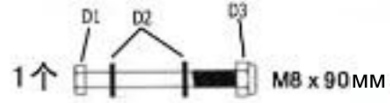
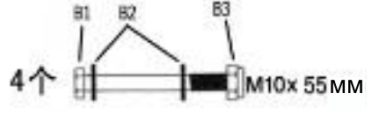
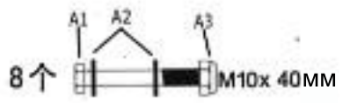
- При регулировке высоты или перемещении конструкции держите руки и пальцы подальше от подвижных элементов.
- Не разрешайте детям перемещать или регулировать высоту конструкции.
- Перед игрой снимайте все украшения (кольца, часы, цепочки и т.д.) и другие предметы, которые могут запутаться в сетке.
- Регулярно проверяйте металлические элементы на наличие признаков коррозии (ржавчины, точечной коррозии, сколов) и при необходимости закрашивайте их эмалевой краской для наружных работ. Если ржавчина начала проникать сквозь сталь, немедленно замените элемент конструкции.
- Проверяйте конструкцию перед каждым использованием на предмет наличия груза, отсутствия незакрепленной фурнитуры, чрезмерного износа, а также признаков коррозии. Не начинайте использование без выполнения ремонтных работ.
- Проверяйте конструкцию перед каждым использованием на предмет неустойчивости.

РЕГУЛИРОВКА ВЫСОТЫ

Высота кольца может составлять от 2,30 м до 3,05 м. Чтобы отрегулировать высоту кольца, поверните рукоятку L.



СПИСОК ДЕТАЛЕЙ

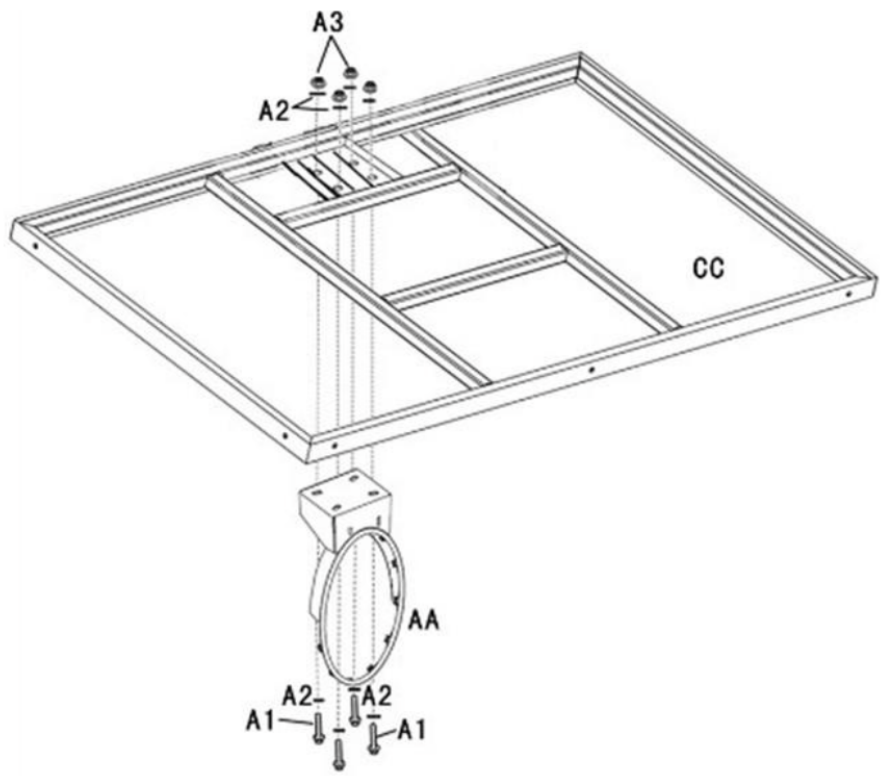




ИНСТРУКЦИЯ ПО СБОРКЕ

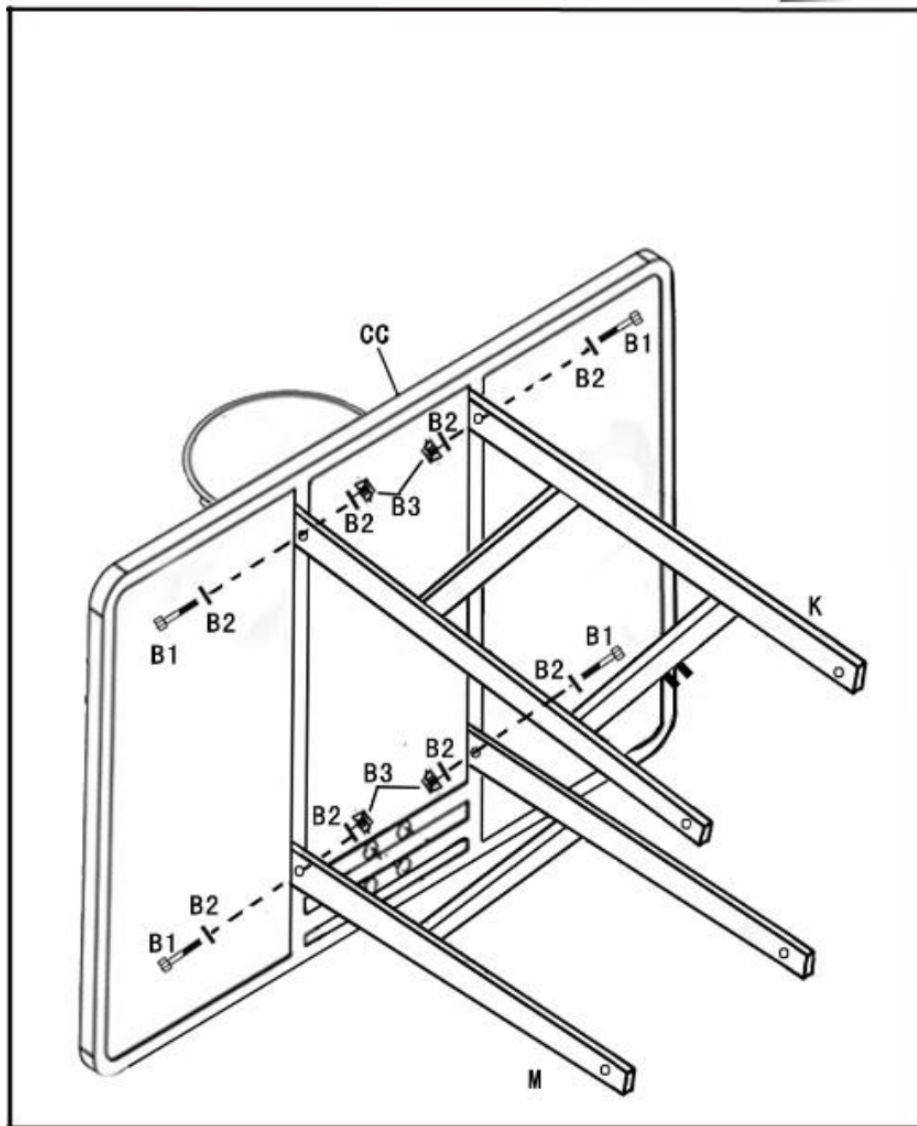
Шаг 1

Закрепите кольцо AA на передней части щита CC с помощью болтов A1, A2, A3, как показано на рисунке. Перед этим шагом необходимо снять пружины кольца (2 шт.), а после закрепления кольца на щите установить их обратно.



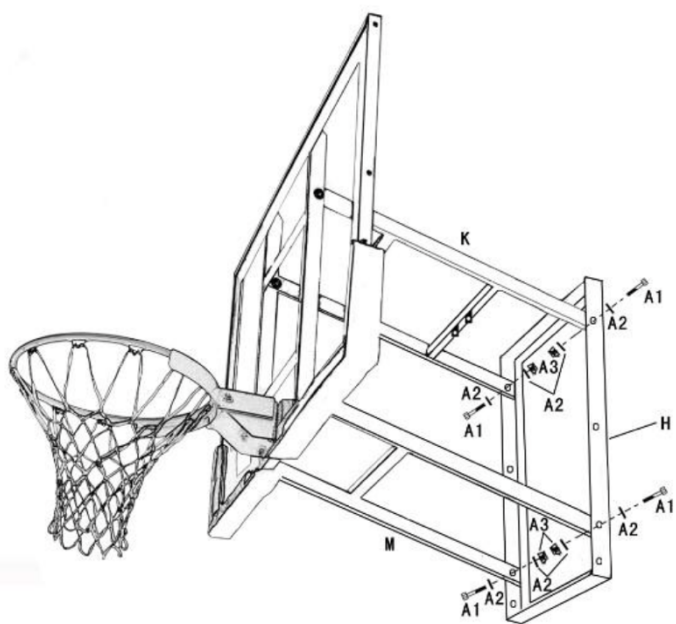
Шаг 2

Закрепите нижний кронштейн М и верхний кронштейн К на задней части щита СС, как показано на рисунке. Убедитесь, что направление установки кронштейна М и верхнего кронштейна К совпадает с показанным на рисунке ниже, иначе вы не сможете выполнять следующие шаги установки.



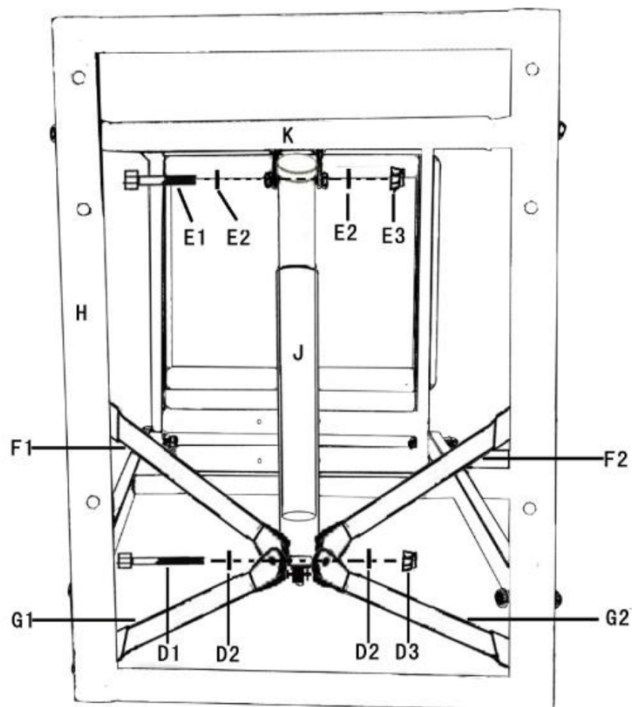
Шаг 3

Закрепите другие концы нижнего кронштейна М и верхнего кронштейна К на крепежной раме Н с помощью болтов А1, А2, А3, как показано на рисунке. Убедитесь, что ориентация крепежной рамы Н совпадает с показанной на рисунке ниже.



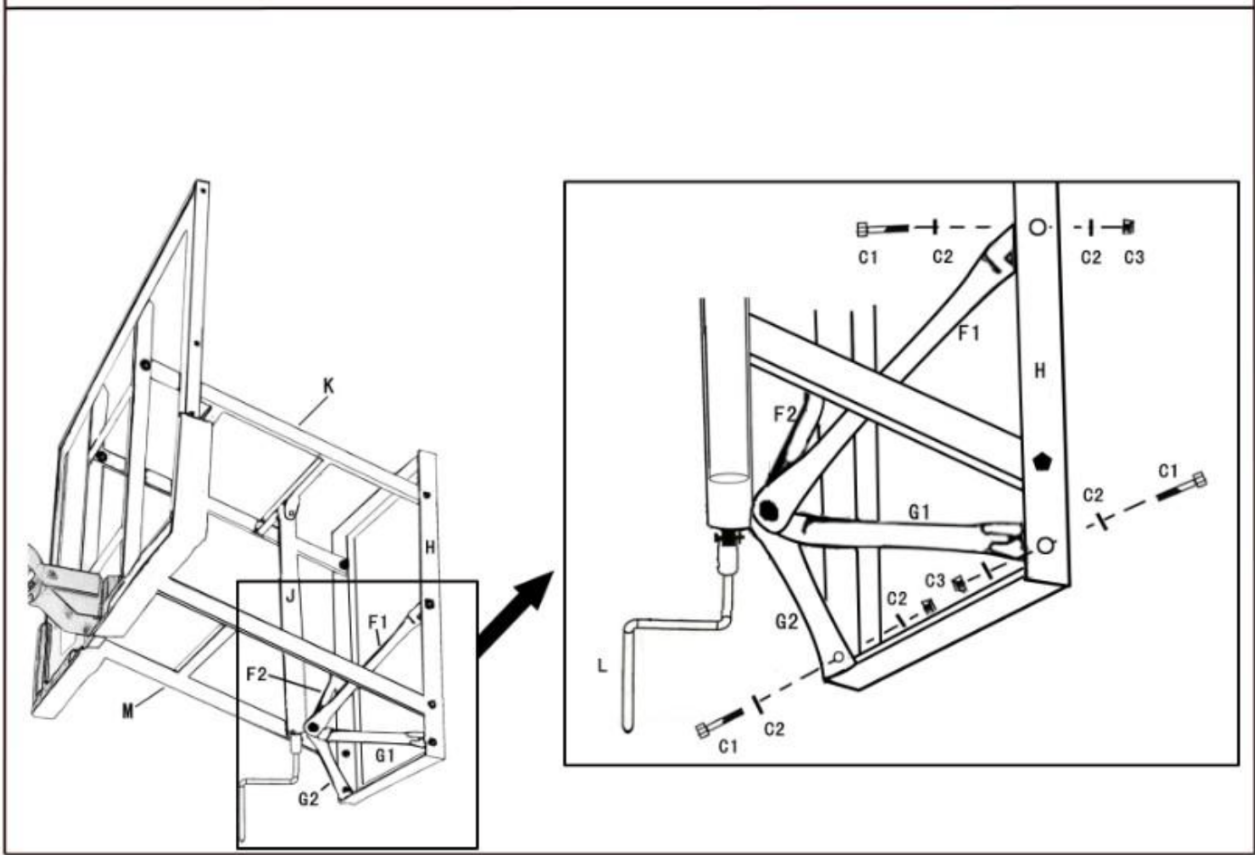
Шаг 4

- а. Закрепите верхний конец механизма регулировки J на верхнем кронштейне K с помощью болтов E1, E2, E3, как показано на рисунке.
- б. Закрепите скобы F1, F2, G1, G2 (4 шт.) на нижней части механизма регулировки J болтами D1, D2, D3, D4, как показано на рисунке.



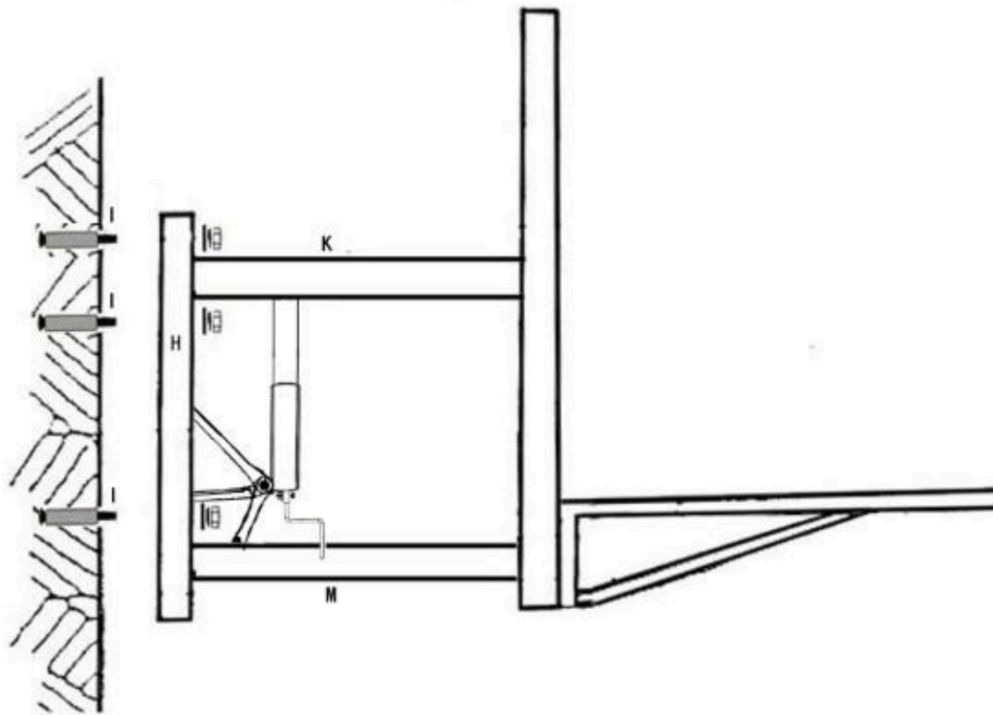
Шаг 5

- а. Установите кривошипную рукоятку L в нижней части оси механизма регулировки J, как показано на рисунке.
- б. Закрепите другие концы скоб F1, F2, G1, G2 на крепежной раме H в соответствии с рисунком ниже.



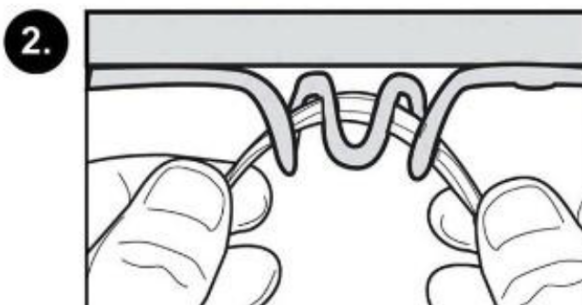
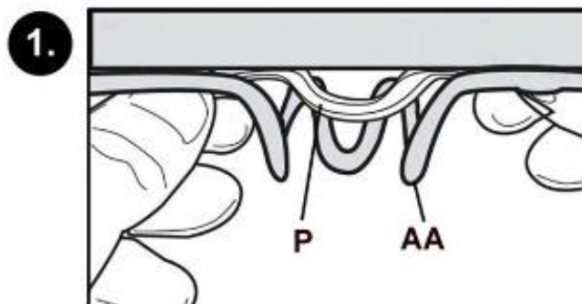
Шаг 6

Отметьте на стене 6 точек для установки щита в соответствии с отверстиями на крепежной раме Н. Затем просверлите отверстия для болтов I (6 шт.). Надежно закрепите собранную конструкцию щита на стене.



Шаг 7

Установите сетку P на кольце AA, как показано на рисунке.



**Тренируйтесь
вместе с *UNIX* *LINE***

