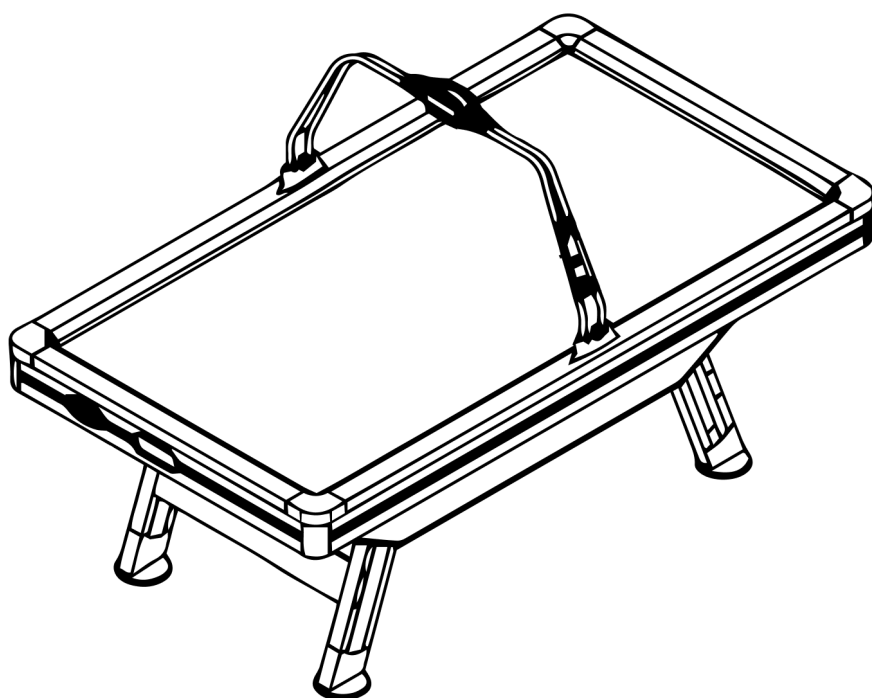




**РУКОВОДСТВО
ПОЛЬЗОВАТЕЛЯ**

ИГРОВОЙ СТОЛ UNIX LINE АЭРОХОККЕЙ 226×125СМ



ВАЖНО

Перед использованием устройства внимательно прочитайте инструкцию. Сохраните настоящее руководство для дальнейшего использования.

Характеристики продукта могут отличаться от представленных на фотографиях и могут быть изменены производителем без предварительного уведомления.



Рады приветствовать вас, пользователи продукции **UNIX Line!**

Мы благодарны, что ваш выбор был остановлен на игровом столе для аэрохоккея нашего бренда. Для того чтобы обеспечить вашу максимальную сохранность, команда **UNIX Line** просит вас с вниманием отнестись к изучению инструкции перед использованием тренажёра! В случае если инструкция в дальнейшем будет потеряна, её всегда можно найти на официальном сайте.

UNIX Line заботится о своих покупателях и всегда готов ответить вам на все возникшие вопросы, в том числе и по эксплуатации товара. Для этого достаточно обратиться к продавцу или дилеру, у которого он был приобретен. Уверены, вы с удовольствием будете пользоваться товарами нашего бренда! Помните, что регулярные занятия спортом способствуют улучшению вашего физического состояния, а также влияют на выработку эндорфинов. С брендом **UNIX Line** вы можете быть уверены, что ваше тело на долгие годы останется подтянутым и красивым.

Мы постоянно развиваемся и предлагаем нашим клиентам самые современные и лучшие технологии на рынке. Все тренажёры бренда **UNIX Line** много лет пользуются популярностью не только у взрослых, но и у их детей. Для того, чтобы изучить полный ассортимент продукции, перейдите на наш официальный сайт, наведя камеру на QR-код.



UNIXFIT.RU



Меры предосторожности

Во время эксплуатации и сборки руководствуйтесь следующими рекомендациями по безопасности:

1. Перед использованием всегда проверяйте ворота и сетку на наличие дефектов и заменяйте поврежденные детали.
2. Не используйте изделие, если какие-либо детали повреждены.
3. Регулярно проверяйте надежность крепления ворот к столу. Устанавливайте стол на твердой, ровной поверхности.
4. Не забирайтесь на стол и не садитесь на него.
5. Процессы сборки и использования стола должны сопровождаться присмотром взрослых. Не бросайте тяжелые предметы на игровой стол.
6. При демонтаже ворот проверьте, что вы убрали все мелкие детали, и ни одна из них не осталась на столе.



ВНИМАНИЕ

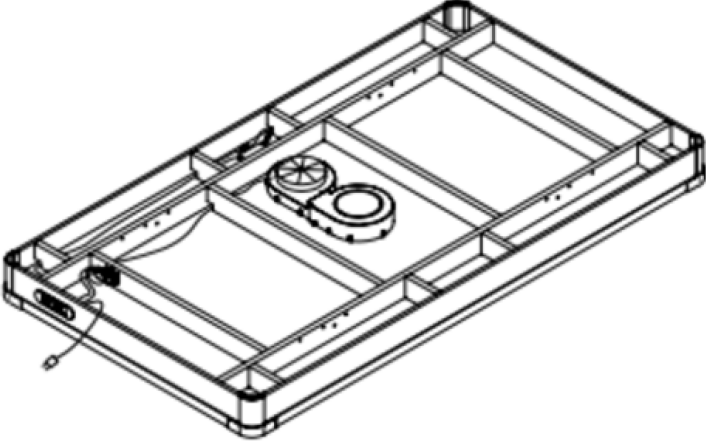

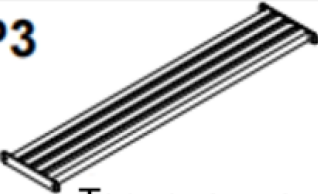



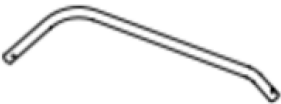






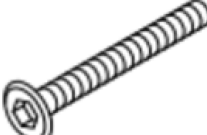



При случайном слете с поверхности стола шайба может причинить серьезную травму. Пожалуйста, будьте аккуратны во время использования изделия.





Технические характеристики

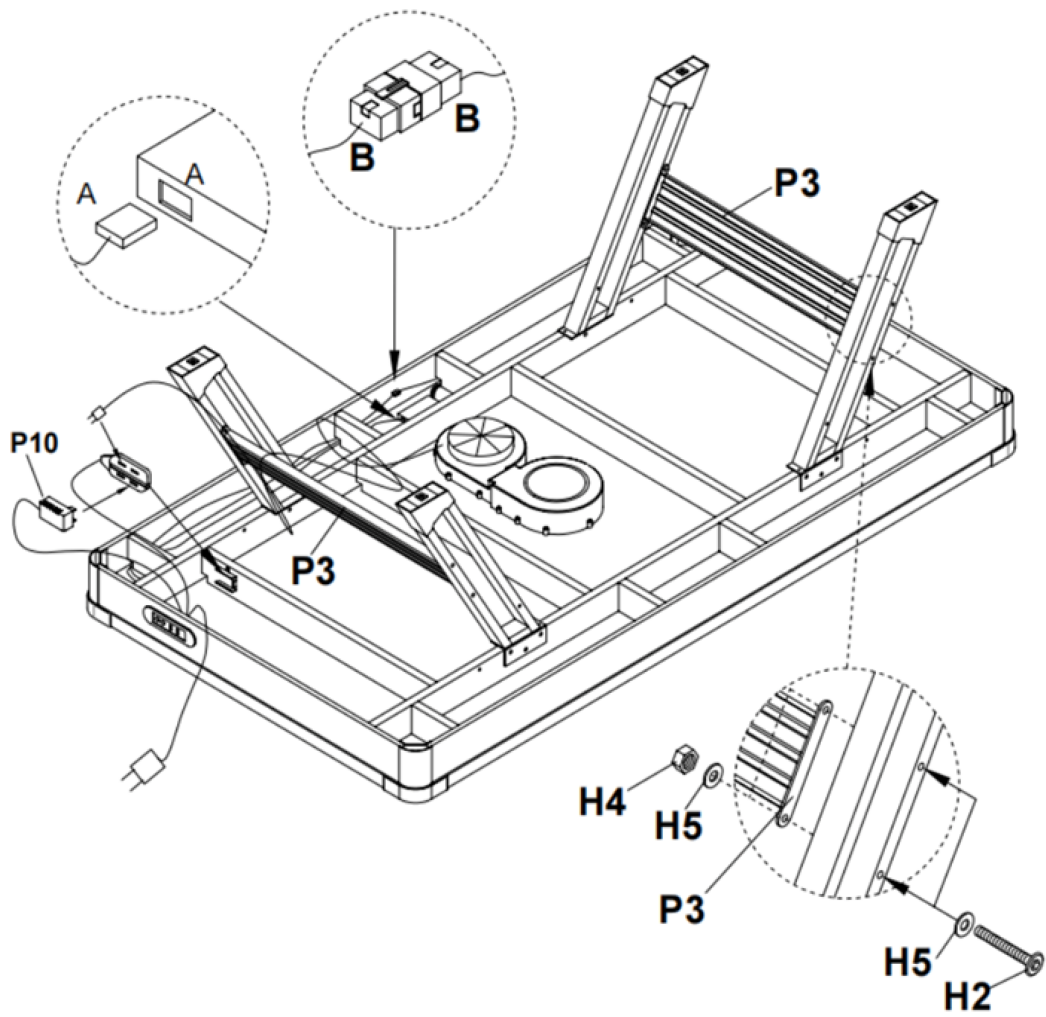
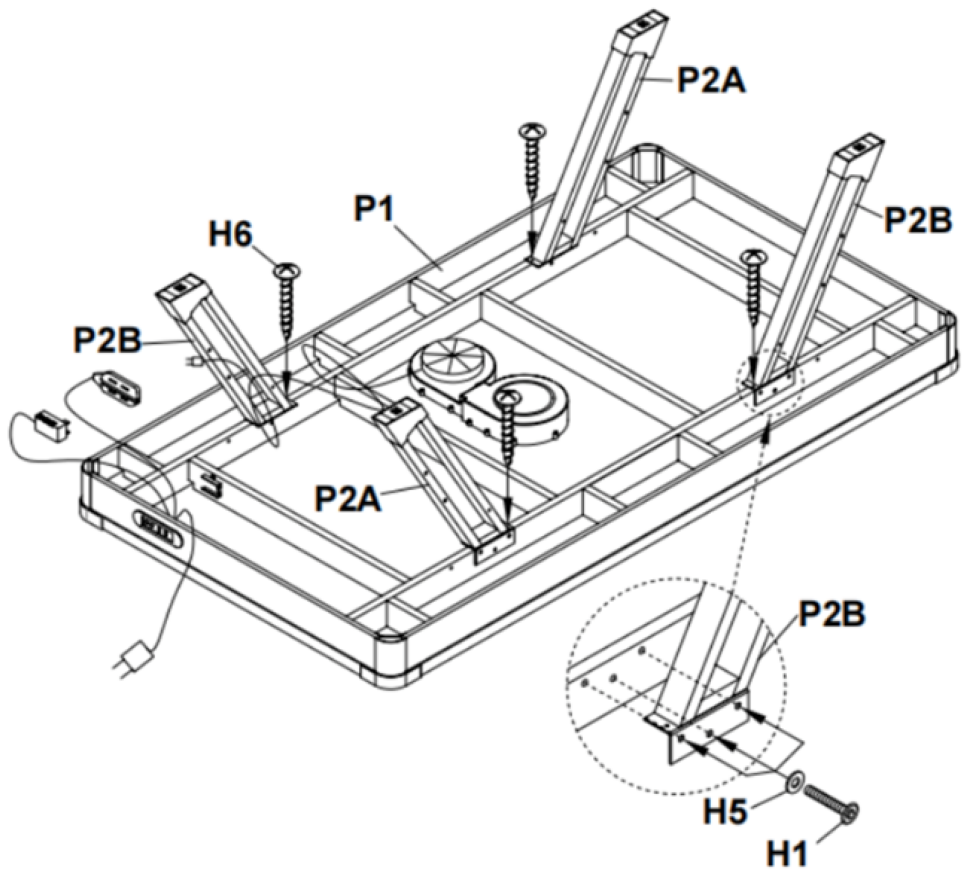
| | |
|------------------------|----------------------|
| Размеры изделия | 2263×1050×820 мм |
| Материалы | МДФ с ПВХ ламинацией |
| Нуждается в сборке | Да |
| Номинальное напряжение | 120В/60 Гц |

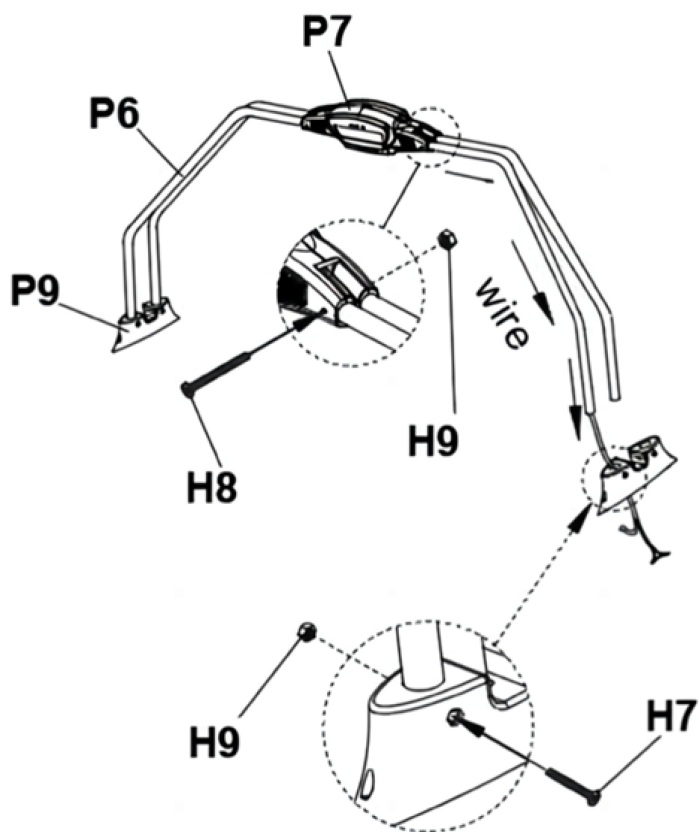
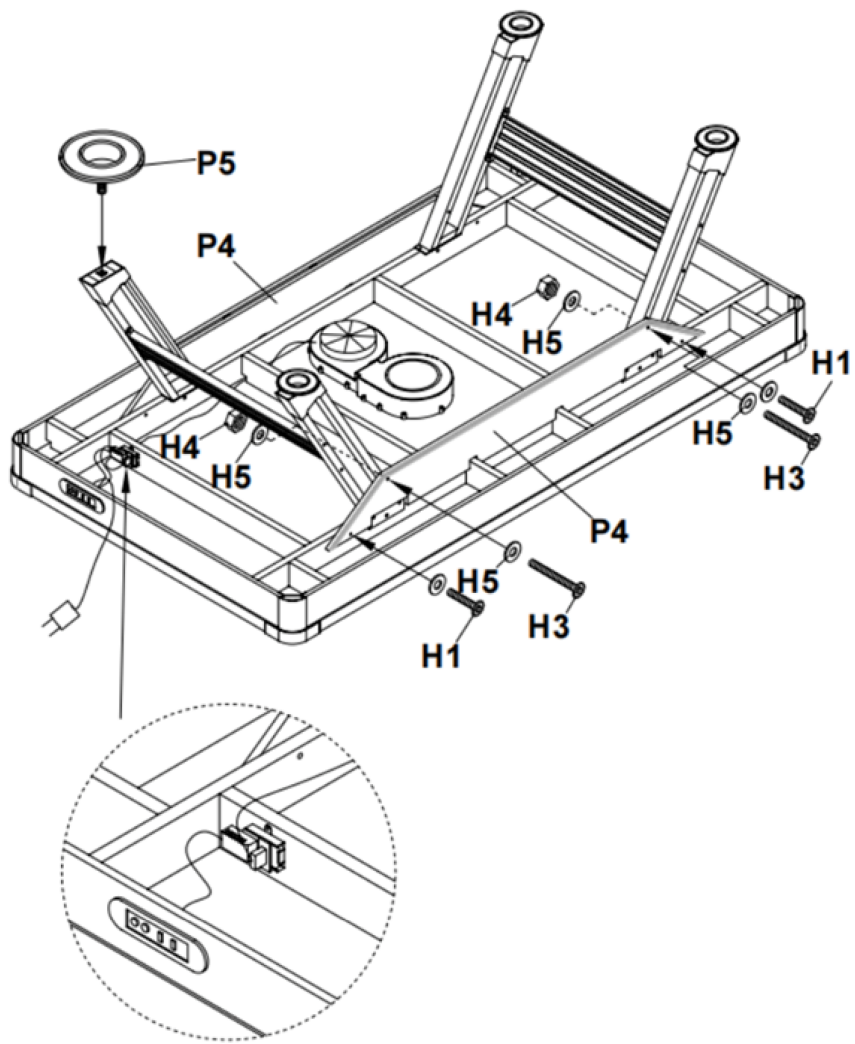
Список деталей

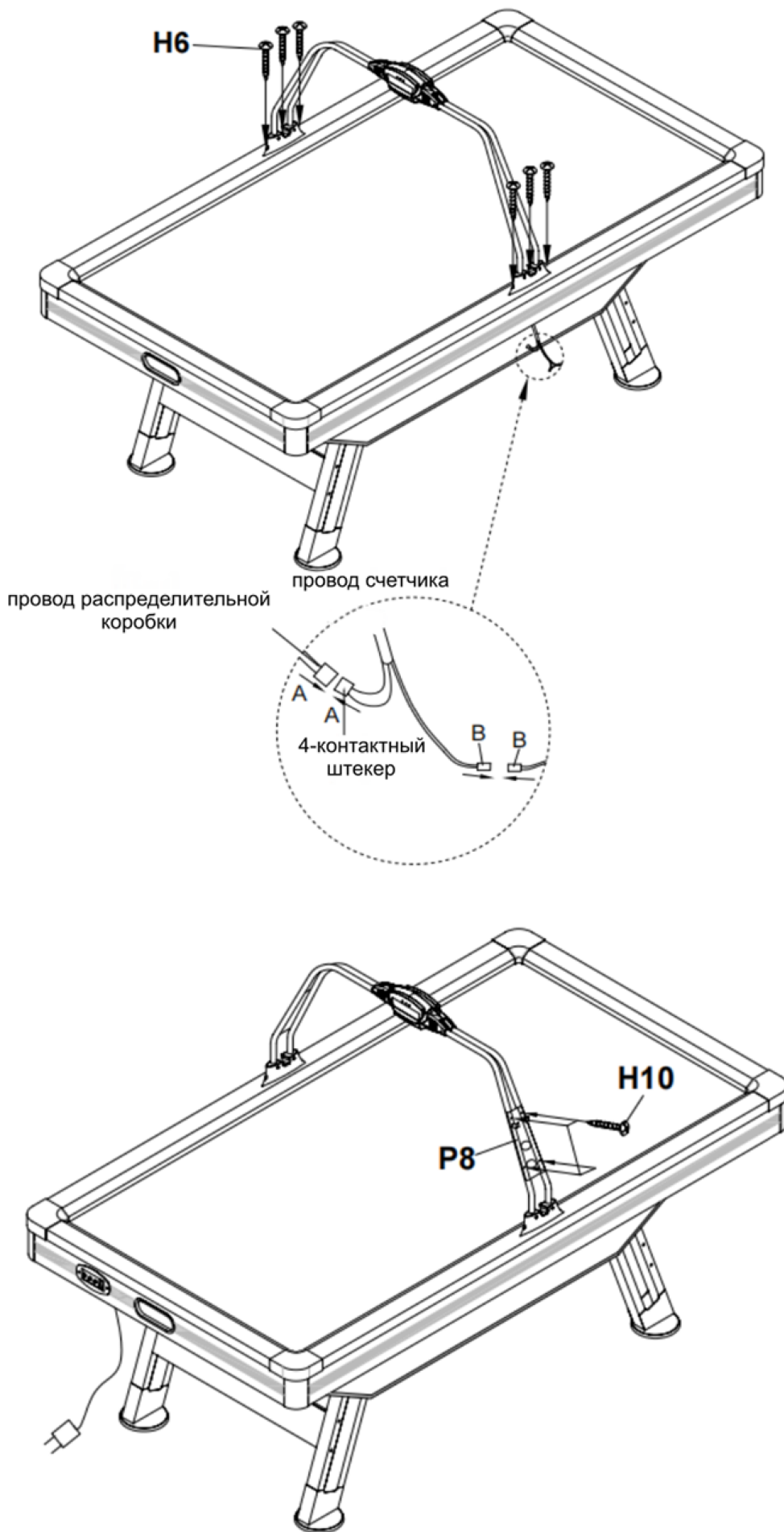
Примечание: Перед началом сборки сверьтесь с нумерованным списком деталей и убедитесь, что все детали присутствуют в комплекте.

| | | |
|--|--|---|
| <p>P1</p>  <p>Основная рама 1 комплект</p> | <p>P2A</p>  <p>Ножка А 2 шт</p> | |
| <p>P3</p>  <p>Торцевая панель 2 шт</p> | <p>P4</p>  <p>Боковая панель 2 шт</p> | <p>P2B</p>  <p>Ножка В 2 шт</p> <p>P5</p>  <p>Регулятор высоты ножек 4 шт</p> |
| <p>P6</p>  <p>Стойка счетчика 4 шт</p> | <p>P7</p>  <p>Электронный счетчик 1 шт</p> | <p>P8</p>  <p>Фиксатор стоек 2 шт</p> |
| <p>P9</p>  <p>Крепление стоек 2 шт</p> | <p>P10</p>  <p>Трансформатор 1 шт</p> | |
| <p>H1</p>  <p>Винт 5/16x1-3/4" 16 шт</p> | <p>H2</p>  <p>Винт 5/16x2-1/2" 8 шт</p> | <p>H3</p>  <p>Винт 5/16x2-3/4" 4 шт</p> |
| <p>H4</p>  <p>Контргайка 5/16" 16 шт</p> | <p>H5</p>  <p>Шайба 5/16" 44 шт</p> | <p>H6</p>  <p>Саморез 25 мм 10 шт</p> |

| | | |
|--|---|---|
| <p>H7</p>  <p>Винт 3/16"x1-5/8" 4 шт</p> | <p>H8</p>  <p>Винт 3/16"x2-5/8" 2 шт</p> | <p>H9</p>  <p>Контргайка 3/16" 6 шт</p> |
| <p>H10</p>  <p>Саморез 12 мм 8 шт</p> | | |
| <p>A1</p>  <p>Шестигранный ключ 1 шт</p> | <p>A2</p>  <p>Гаечный ключ 3/16 мм 1 шт</p> | <p>A3</p>  <p>Гаечный ключ 13 мм 1 шт</p> |
| <p>A4</p>  <p>Бита для аэрохоккея 2 шт</p> | <p>A5</p>  <p>Шайба для аэрохоккея 2 шт</p> | |







Сборка

1. Выберите относительно ровную поверхность или площадку.
2. Проверьте наличие отсутствующих или поврежденных компонентов в соответствии с приведенным выше списком деталей.
3. Соберите изделие и закрепите винты в порядке и методом, показанным на рисунке.



ВАЖНО

Перед началом использования того стола для аэрохоккея внимательно прочтите инструкцию.

Во время использования игроки должны соблюдать основные меры предосторожности, чтобы избежать травм и/или повреждения оборудования.

Сохраните данное руководство для повторного изучения содержащихся в нем предупреждений, мер предосторожности, инструкции по эксплуатации и техническому обслуживанию.

Ознакомьтесь с рекомендациями по безопасности, приведенными в данном руководстве. Несоблюдение инструкций может повлечь повреждение имущества, травмы или серьезные увечья, вплоть до летального исхода.



ВАЖНО

В ходе многократного использования не допускайте, чтобы иллюзия удобства или знакомства с изделием вытеснила понимание необходимости соблюдения правил безопасности. Помните, что неправильное использование изделия может привести к серьезным травмам.

УКАЗАНИЯ ПО СБОРКЕ

1. Собирайте стол только в соответствии с приведенными инструкциями. Неправильная сборка может создать риск травмы.
2. Во время сборки надевайте защитные очки, одобренные ANSI, и прочные рабочие перчатки.
3. Держите место сборки в чистоте и хорошо освещенным.
4. Не допускайте посторонних лиц в зону сборки.
5. Не выполняйте сборку в усталом состоянии или под воздействием алкоголя, наркотиков или лекарств.
6. Максимальная весовая нагрузка и другие характеристики рассчитаны для правильно и полностью собранного изделия.
7. Сборка должна производиться на плоской, ровной, твердой и гладкой поверхности, способной выдержать вес полностью собранного изделия.

Обслуживание изделия

Ремонт стола для аэрохоккея должен выполняться только квалифицированным специалистом с использованием только оригинальных запасных частей. Это обеспечит безопасность дальнейшего использования стола для аэрохоккея. Пыльная, влажная или коррозионная среда может привести к повреждению изделия. Чтобы предотвратить неисправность стола, регулярно протирайте пыль чистой сухой тканью. Обратите внимание, что отсутствие технического обслуживания может привести к аннулированию гарантийных обязательств. Если стол для аэрохоккея был модифицирован или при попытке самостоятельно произвести его ремонт без согласия уполномоченного представителя производителя, гарантия на изделие будет признана недействительной.

**Тренируйтесь
вместе с *UNIX* *LINE***

