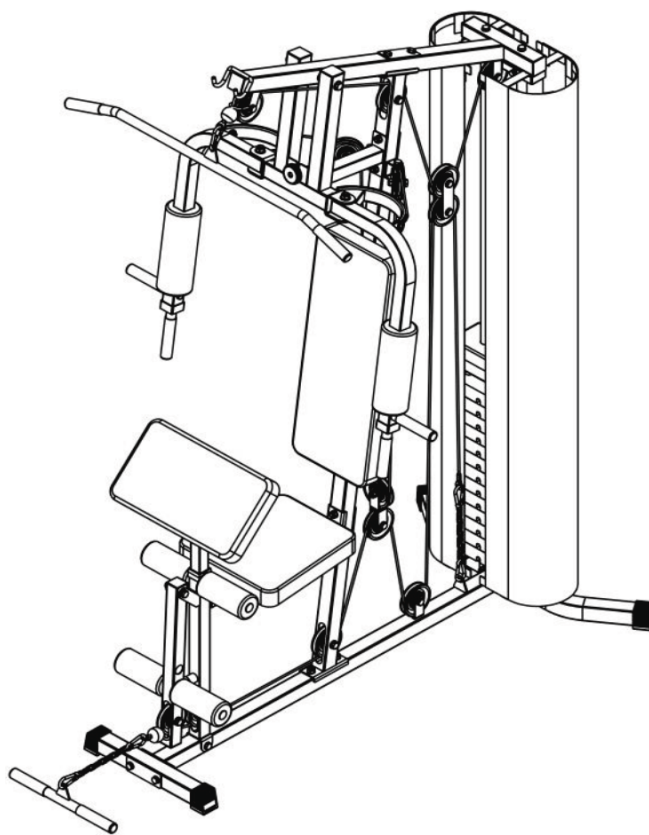




РУКОВОДСТВО ПОЛЬЗОВАТЕЛЯ

СИЛОВОЙ КОМПЛЕКС UNIXFIT BLOCK 70



ПРИМЕЧАНИЕ

Производитель оставляет за собой право модифицировать устройства по мере необходимости и не уведомлять об этом пользователей. Все зависит от конкретной модели продукта.

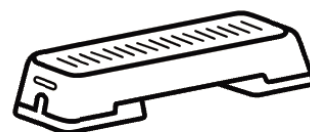


РАДЫ ПРИВЕТСТВОВАТЬ ВАС, ПОЛЬЗОВАТЕЛИ ПРОДУКЦИИ UNIX FIT!

Мы благодарны, что ваш выбор был остановлен на тренажёре нашего бренда. Для того чтобы обеспечить вашу максимальную сохранность, команда **UNIX Fit** просит вас с вниманием отнестись к изучению инструкции перед использованием тренажёра! В случае если инструкция в дальнейшем будет потеряна, её всегда можно найти на официальном сайте.

UNIX Fit заботится о своих покупателях и всегда готов ответить вам на все возникшие вопросы, в том числе и по эксплуатации товара. Для этого достаточно обратиться к продавцу или дилеру, у которого он был приобретен. Уверены, вы с удовольствием будете пользоваться товарами нашего бренда! Помните, что регулярные занятия спортом способствуют улучшению вашего физического состояния, а также влияют на выработку эндорфинов. С брендом **UNIX Fit** вы можете быть уверены, что ваше тело на долгие годы останется подтянутым и красивым.

Мы постоянно развиваемся и предлагаем нашим клиентам самые современные и лучшие технологии на рынке. Все тренажёры бренда **UNIX Fit** много лет пользуются популярностью не только у взрослых, но и у их детей. Для того, чтобы изучить полный ассортимент продукции, перейдите на наш официальный сайт, наведя камеру на QR-код.



UNIXFIT.RU

СОДЕРЖАНИЕ

| | |
|----------------------|---|
| Список деталей | 3 |
| Схема устройства | 5 |
| Инструкция по сборке | 6 |

Список деталей

| № | Описание | Кол-во | № | Описание | Кол-во |
|------------|---------------------------|--------|------------|----------------------------|--------|
| A1 | Передняя нижняя трубка | 1 | A2 | Прямая нижняя трубка | 1 |
| A3 | Задняя нижняя трубка | 1 | A4 | Стержень | 2 |
| A5 | Регулятор веса | 1 | A6 | Центральная стойка | 1 |
| A7 | Верхний кронштейн | 1 | A8 | Подседельная трубка | 1 |
| A9 | Передняя опорная трубка | 1 | A10 | Передняя подножка | 1 |
| A11 | Трубка под накладку | 2 | A12 | Держатель рычага | 1 |
| A13 | Левый рычаг | 1 | A14 | Правый рычаг | 1 |
| A15 | Трубка поручня | 2 | A16 | Верхняя штанга | 1 |
| A17 | Нижняя штанга | 1 | A18 | Ограничительная трубка | 1 |
| A19 | Нижняя опора для весов | 2 | A20 | Верхняя опора для весов | 1 |
| A21 | Рукоять | 1 | | | |
| | | | | | |
| B1 | Винт M12X175мм | 1 | B2 | Винт M10X65мм | 13 |
| B3 | Винт M10X60мм | 3 | B4 | Винт M10X55мм | 2 |
| B5 | Винт M10X40мм | 9 | B6 | Винт M8X60мм | 2 |
| B7 | Кареточный винт M10X60мм | 2 | B8 | Винт M8X40мм | 1 |
| B9 | Винт M8X20мм | 10 | B10 | Винт M8X15мм | 9 |
| B11 | Гайка M12 | 3 | B12 | Гайка M10 | 33 |
| B13 | Гайка M8 | 5 | B14 | Шайба Ø12 | 6 |
| B15 | Шайба Ø10 | 62 | B16 | Шайба Ø8 | 19 |
| B17 | Ручка M10 | 1 | B18 | Регулировочный винт | 1 |
| B19 | Крепление сиденья | 2 | B20 | Большая шайба Ø 12 | 1 |
| B21 | Винт M12X75мм | 2 | B22 | Винт M10X20мм | 2 |
| B23 | Кареточный винт M8X55мм | 4 | B24 | Регулировочный штырь | 1 |
| | | | | | |
| C1 | Штырь | 1 | C2 | Подшипник | 6 |
| C3 | Одинарный кронштейн шкива | 2 | C4 | Дюбельный штифт | 1 |
| C5 | Предохранительный крючок | 5 | C6 | Цепь регулировки | 2 |
| C7 | Соединительная пластина | 2 | C8 | Двойной кронштейн шкива | 1 |
| | | | | | |
| D1 | Позиционная втулка | 1 | D2 | Полая втулка | 2 |
| D3 | Шкив | 13 | D4 | Мягкая накладка | 2 |
| D5 | Втулка поручня | 2 | D6 | Малая мягкая накладка | 4 |
| D7 | Большая мягкая накладка | 2 | D8 | Т-образная втулка | 4 |
| D9 | Весовой блок | 1 | D10 | Блок противовеса | 14 |
| D11 | Сиденье | 1 | D12 | Спинка | 1 |
| D13 | Верхний трос | 1 | D14 | Трос рычага | 1 |
| D15 | Нижний трос | 1 | D16 | Т-образн.втулка подшипника | 4 |
| D17 | Кожух | 2 | D18 | Подлокотник | 1 |

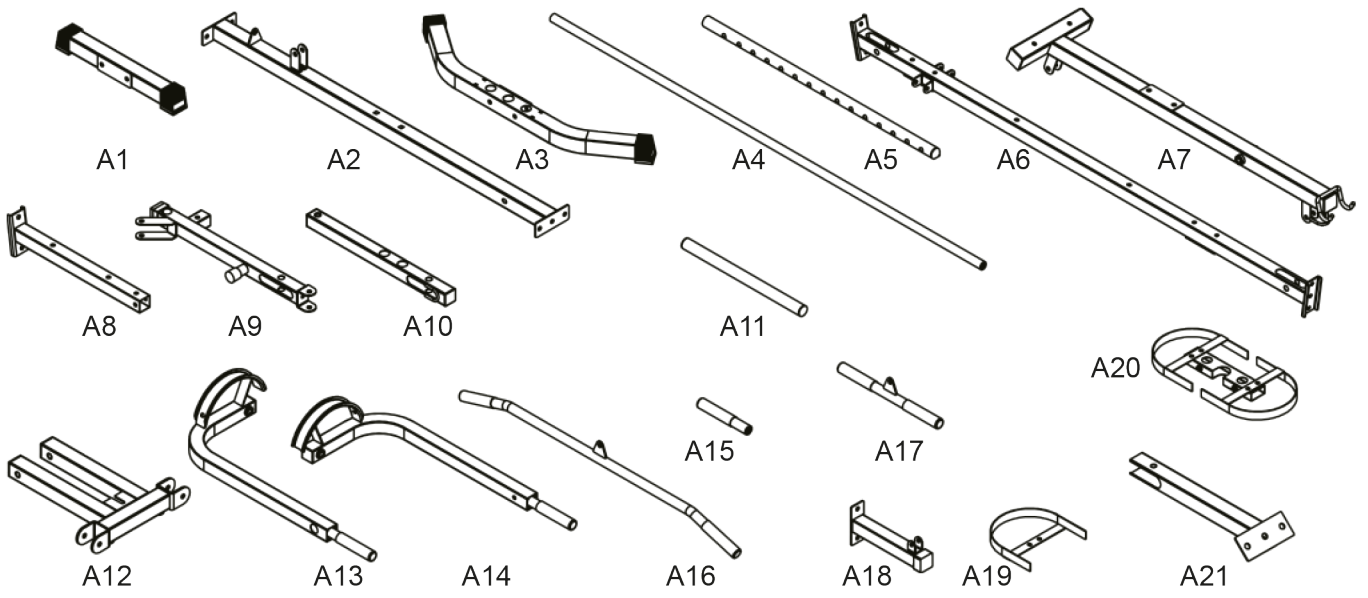
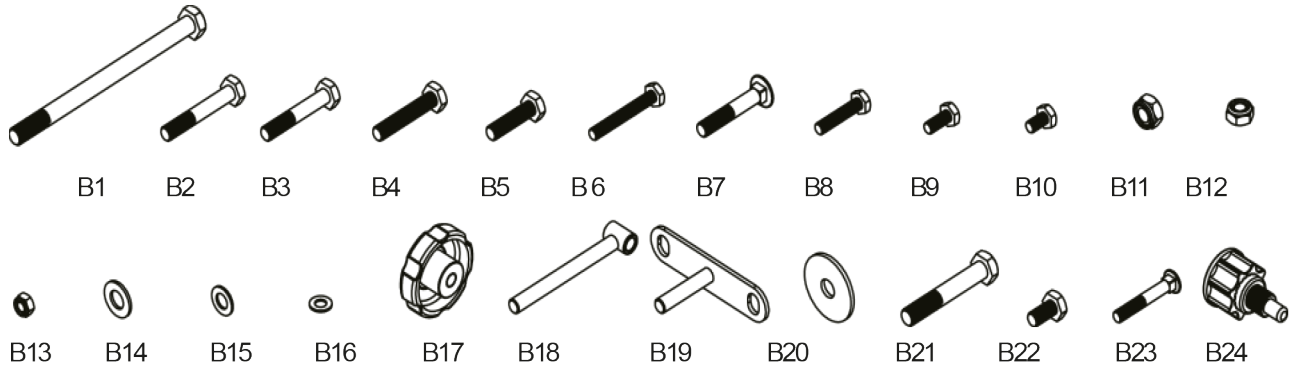
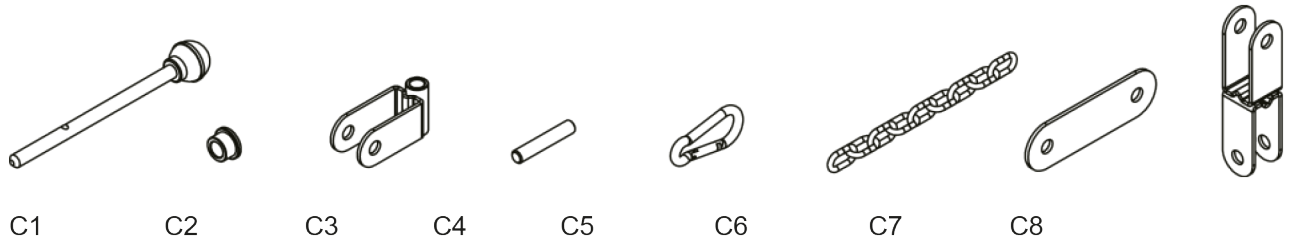
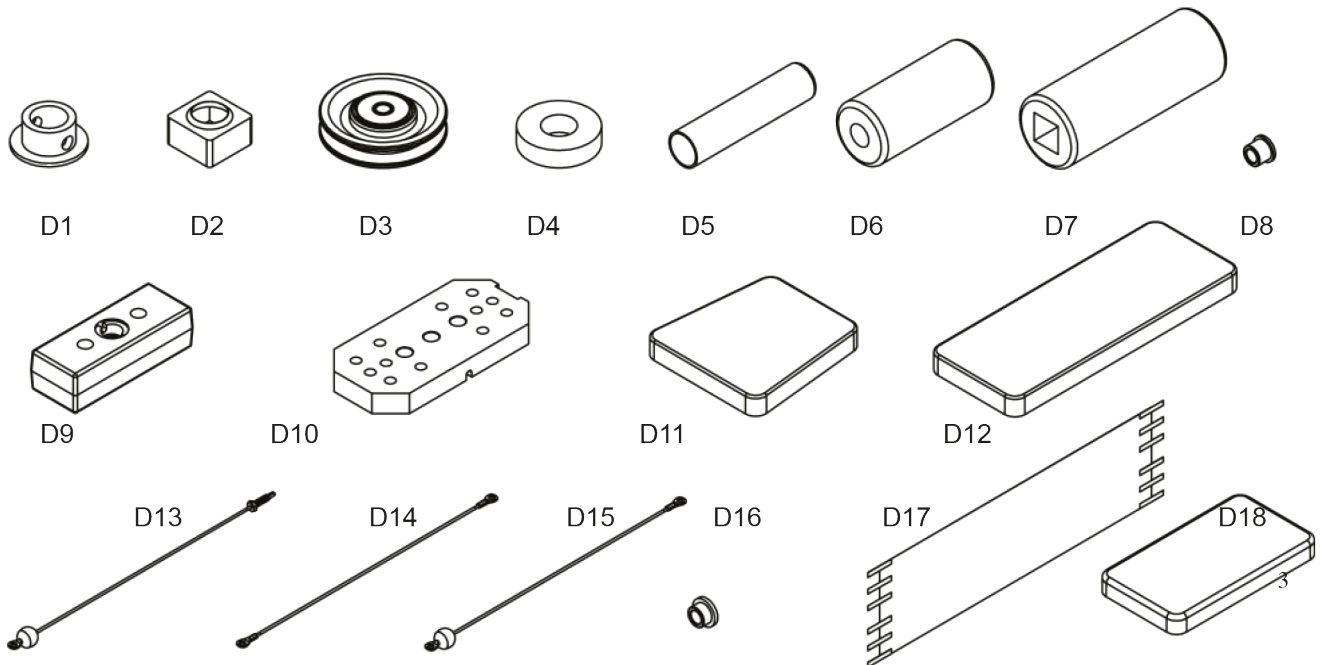
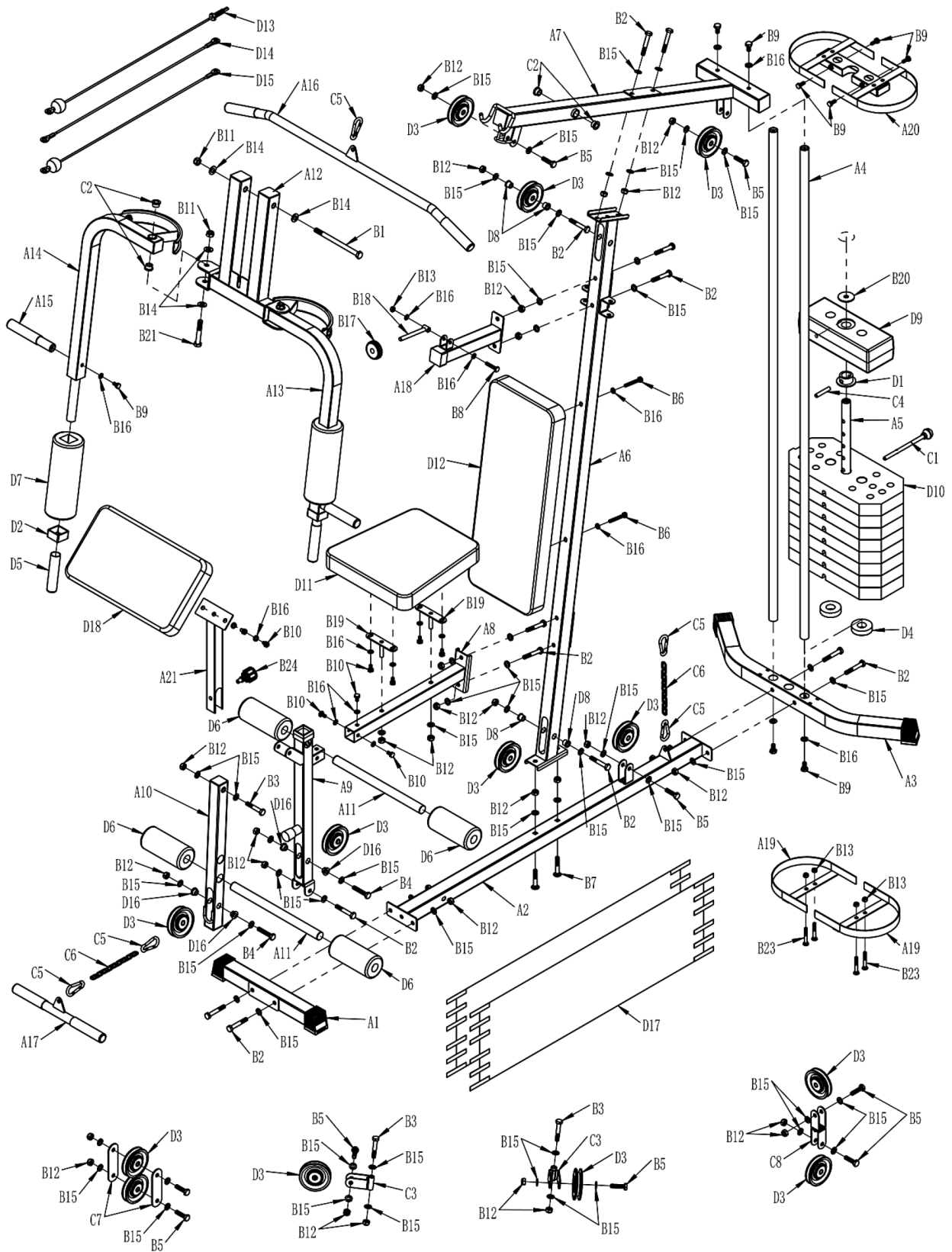
A**B****C****D**

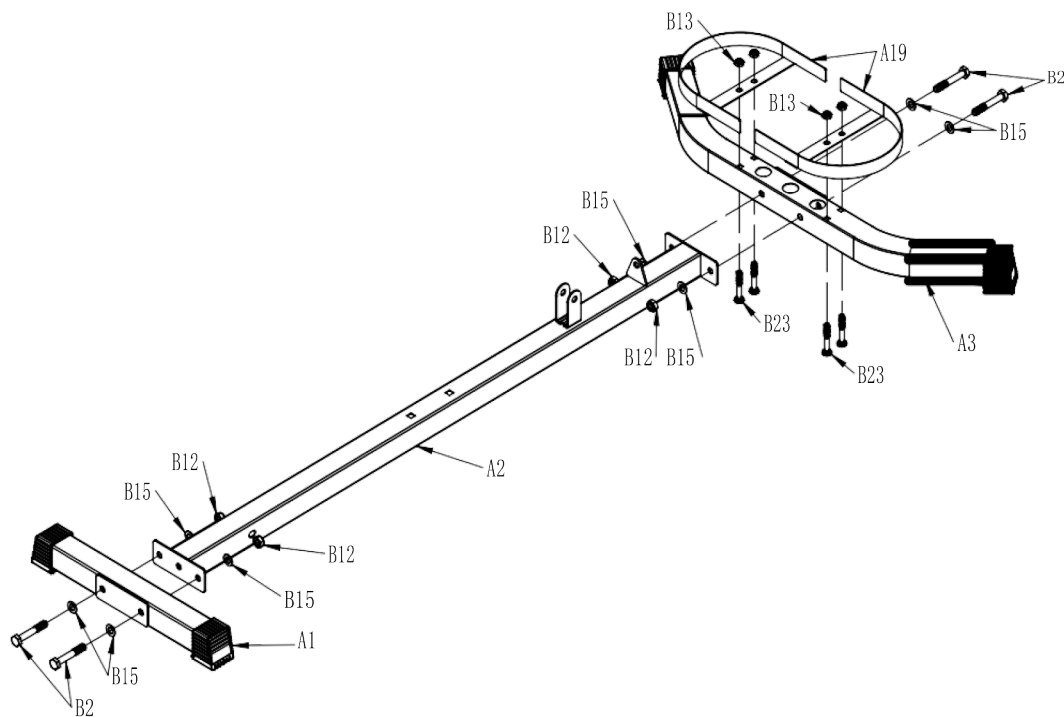
Схема устройства



Инструкция по сборке

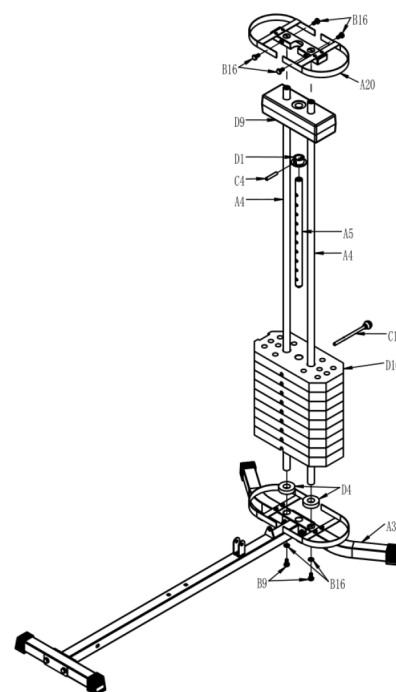
Шаг 1

1. Подсоедините прямую нижнюю трубку (A2) к передней нижней трубке (A1) с помощью шайбы (B15), винтов (B2) и гаек (B12).
2. Подсоедините прямую нижнюю трубку (A2) к задней нижней трубке (A3) с помощью шайбы (B15), винтов (B2) и гаек (B12).
3. Закрепите нижнюю опору (A19) на задней нижней трубке (A3) с помощью кареточного винта M8X55мм (B23) и гайки M8 (B13).



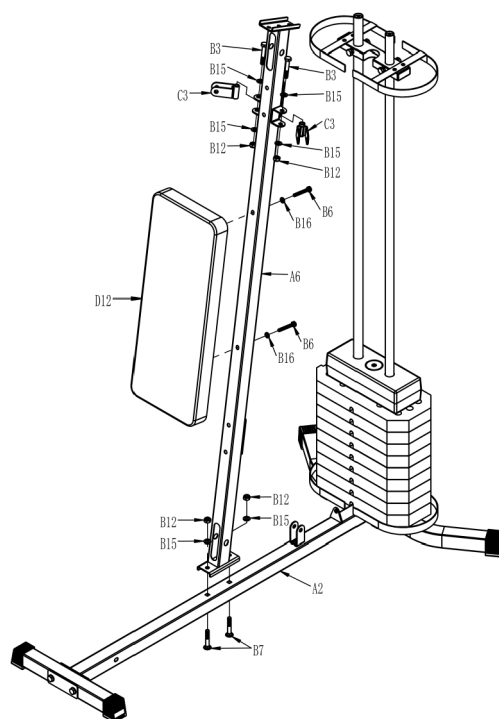
Шаг 2

1. Вставьте два стержня (A4) в заднюю нижнюю трубку (A3). Зафиксируйте с помощью двух накладок (D4), а также шайб (B16) и винтов (B9).
2. Соедините блок противовеса (D10) и стержень (A4).
3. Соедините регулятор веса (A5) и блок противовеса (D10). Вставьте дюбельный штифт (C4) в позиционную втулку (D1).
4. Через блок противовеса (D10) вставьте штырь (C1) в отверстие на регуляторе (A5).
5. Соедините весовой блок (D9) со стержнем (A4).
6. Установите верхнюю опору для весов (A20) на стержне (A4) с помощью винта M8x20мм (B9).



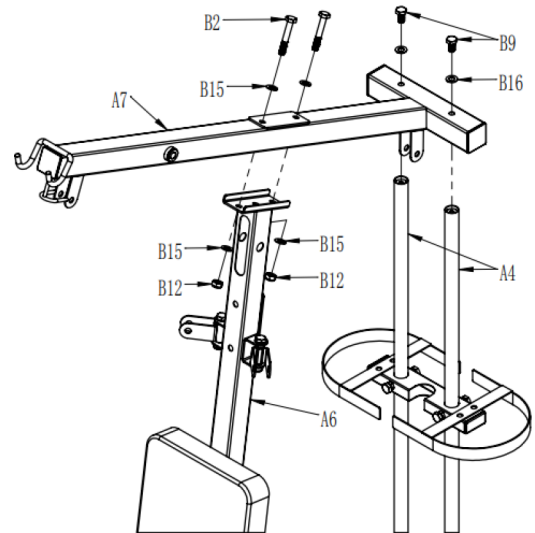
Шаг 2

1. Соедините центральную стойку (A6) и нижнюю прямую трубку (A2) с помощью винтов (B7) и гаек (B12).
2. Закрепите спинку (D12) на центральной стойке (A6) с помощью шайб (B16) и винтов (B6).
3. Установите одинарный кронштейн шкива (C3) на центральную стойку (A6). Используйте шайбы (B15), винты (B3) и гайки (B12).



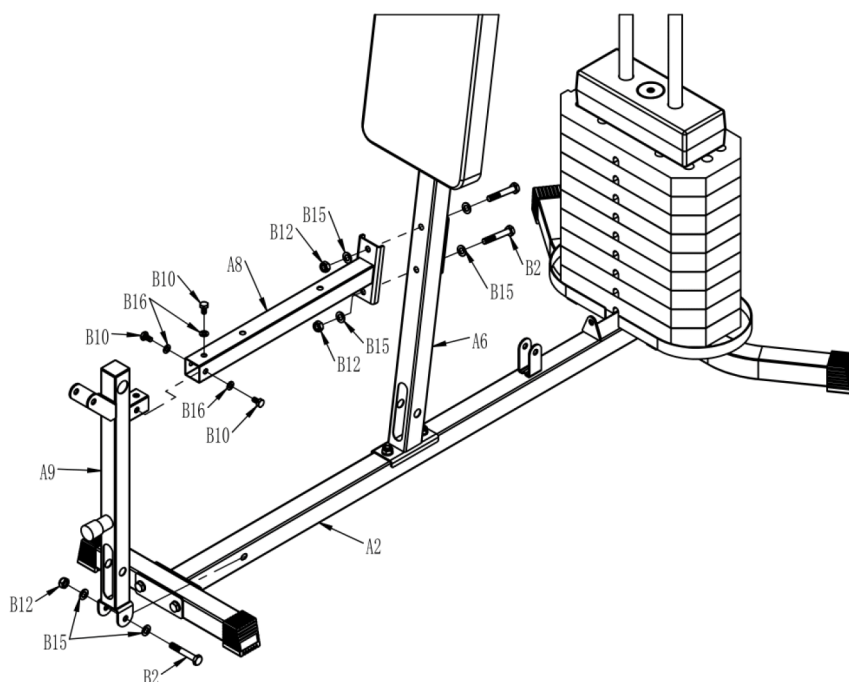
Шаг 4

Закрепите верхний кронштейн (A7) на центральной стойке и стержне (A4). Используйте шайбы (B15, B16), винты (B2, B9) и гайку (B12).



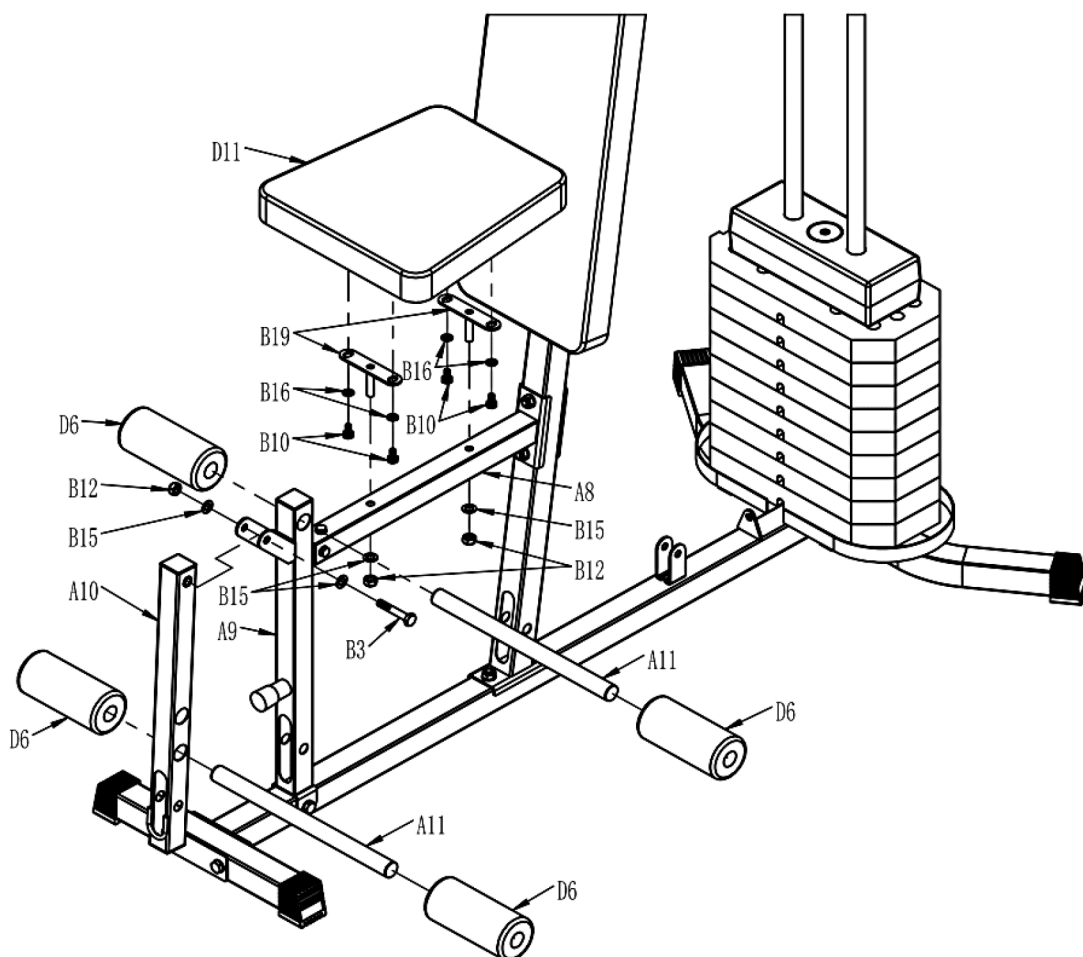
Шаг 5

1. Установите подседельную трубку (A8) на центральную стойку (A6). Используйте шайбы (B15), винты (B2) и гайки (B12).
2. Соедините переднюю опорную трубку (A9) и подседельную трубку (A8). Используйте шайбы (B16) и винты (B10). Затем соедините конструкцию с прямой нижней трубкой (A2), используя шайбы (B15), винты (B2) и гайки (B12).



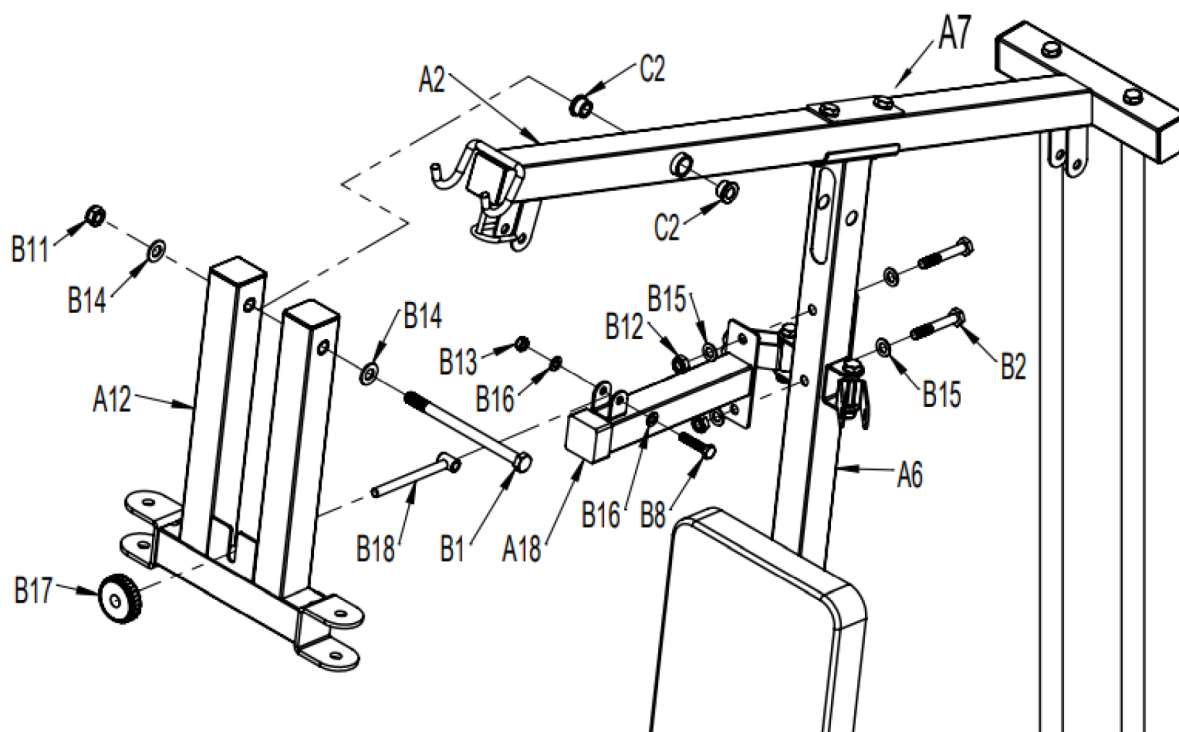
Шаг 6

1. Соедините крепление сиденья (B19) с сиденьем (D11), используя шайбы (B16) и винты (B10).
2. Далее соедините сиденье (D11) и подседельную трубку (A8). Используйте шайбу (B15) и гайку (B12).
3. Соедините переднюю подножку (A10) с передней опорной трубкой (A9), используя шайбу (B15), винты (B3) и гайки (B12).
4. Установите трубку под накладку (A11) в переднюю опорную трубку (A9), затем установите мягкую накладку (D6).
5. Соедините трубку под накладку (A11) и переднюю подножку (A11). Установите мягкую накладку (D6).



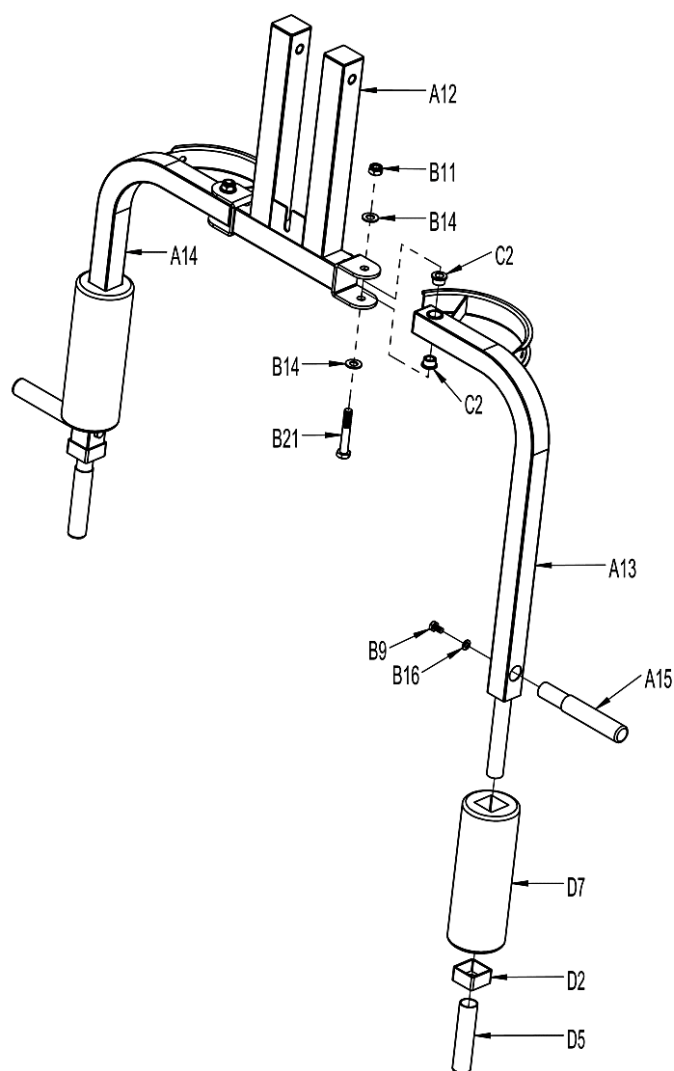
Шаг 7

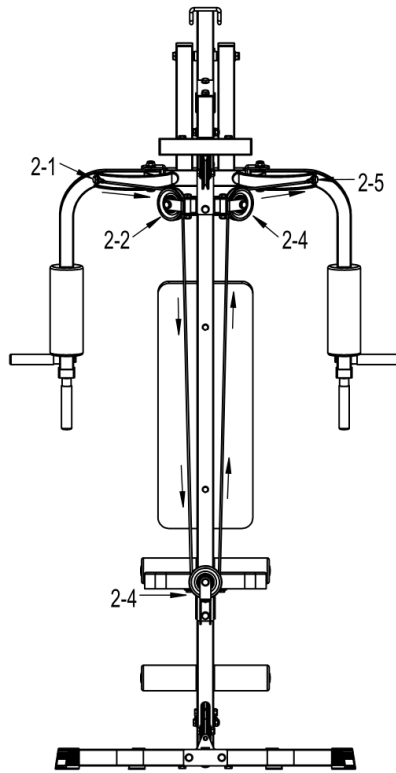
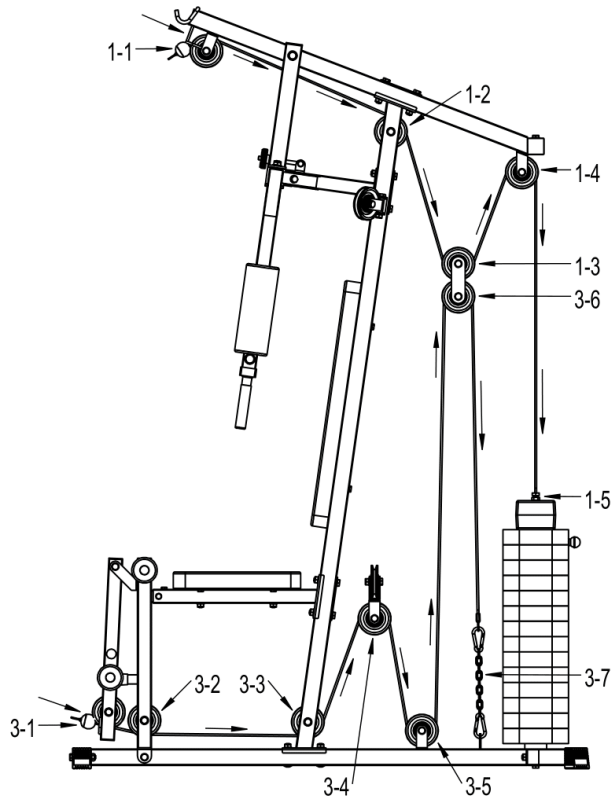
1. Установите кронштейн рычага (A12) на верхний кронштейн (A7). Используйте шайбу (B14), винт (B1), подшипник (C2) и гайку (B11).
2. Подсоедините ограничительную трубку (A18) к центральной стойке (A6). Используйте шайбу (B15), винты (B2) и гайки (B12).
3. Закрепите регулировочный винт (B18) на ограничительной трубке (A18) с помощью шайбы (B16), винтов (B8) и гаек (B13).
4. Затем вставьте регулировочный винт (B18) в кронштейн рычага (A12). Используйте ручку (B17) для регулировки.



Шаг 8

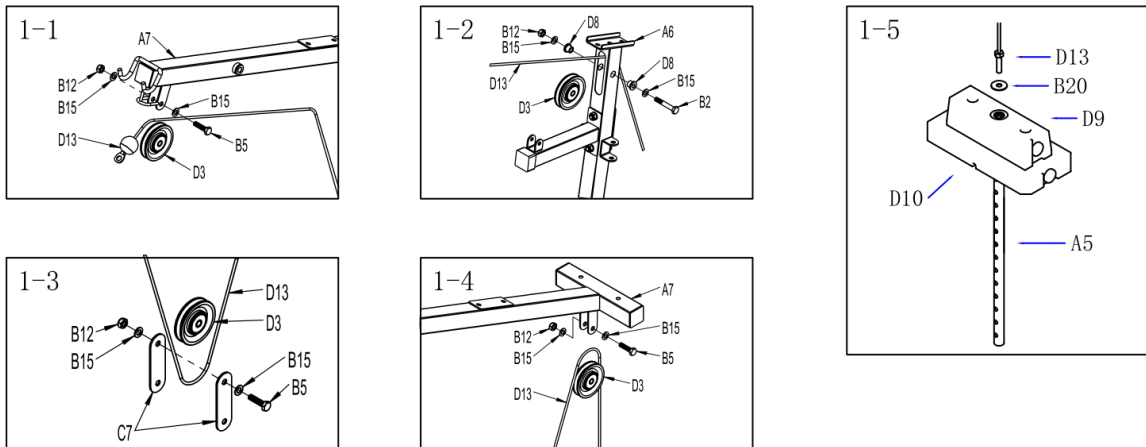
1. Установите левый (A13) и правый рычаги (A14) на держателях (A12). Используйте шайбы (B14), подшипники (C2), винты (B21) и гайки (B11).
2. Установите большую мягкую накладку (D7) на левый (A13) и правый рычаги (A14).
3. Вставьте трубку поручня (A15) в левый (A13) и правый рычаги (A14). Используйте шайбу (B16) и винт (B9).
4. Установите полу втулку (D2) и втулку поручня (D5) на левый (A13) и правый рычаги (A14).





-8-

Шаг 9



1-1. Протяните верхний трос (D13) через раму переднего шкива верхнего кронштейна (A7), установите шкив (D3). Используйте винты (B5), шайбы (B15) и гайки (B12).

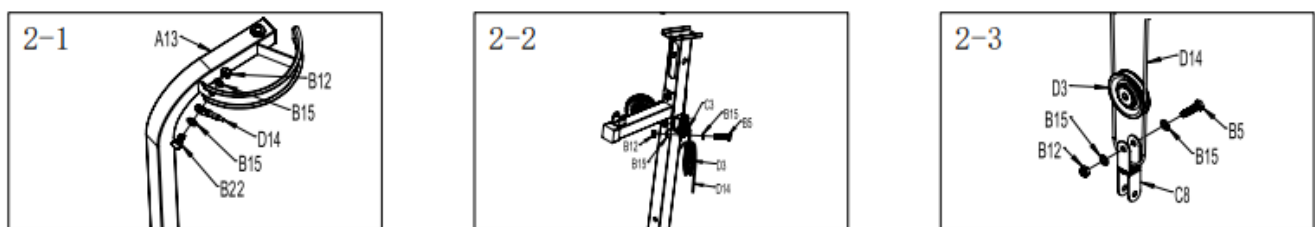
1-2. Затем установите шкив на раме шкива центральной стойки (D3), используя шайбу (B15), винт (B2), втулку (D8) и гайку (B12).

1-3. Далее к блоку шкивов 1-3 закрепите соединительную пластину (C7), используя винты (B5), шайбу (B15) и гайки (B12).

1-4. Установите на шкивах верхний кронштейн (A7), используя винты (B5), шайбу (B15) и гайки (B12).

1-5. Закрепите трос (D13) на регуляторе веса (A5). Используйте шайбу (B20).

Шаг 10

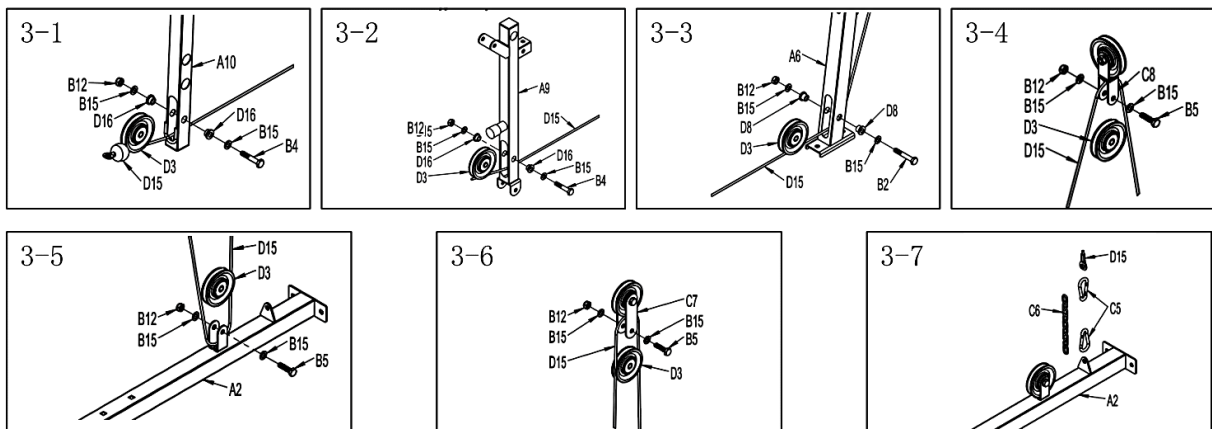


2-1. Установите трос рычага (D14) на левом (A13) и правом рычагах (A14). Используйте винты (B22), шайбу (B15) и гайки (B12).

2-2. Затем соедините шкив (D3) с одинарным кронштейном шкива (C3) с помощью винта (B5), шайбы (B15) и гайки (B12).

2-3. Теперь соедините шкив (D3) с двойным кронштейном (C8). Используйте винт (B5), шайбу (B15) и гайку (B12).

Шаг 11



3-1. Протяните нижний трос (D15) через раму шкива передней опорной трубки (A10) и шкив (D3). Используйте шайбу (B15), винт (B4), Т-образную втулку подшипника (D16) и гайку (B12).

3-2. Затем установите шкив (D3) на раму шкива передней опорной трубки (A9), используйте шайбу (B15), винт (B4), Т-образную втулку подшипника (D16) и гайку (B12).

3-3. Теперь установите шкив (D3) на раму центральной стойки (A6), используйте шайбу (B15), винт (B2), Т-образную втулку подшипника (D8) и гайку (B12).

3-4. Соедините шкив (D3) и двойной кронштейн шкива (C8) с помощью винта (B5), шайбы (B15) и гайки (B12).

3-5. Установите шкив (D3) на раме прямой нижней трубки (A2), используя винты (B5), шайбы (B15) и гайки (B12).

3-6. Далее к блоку шкивов 3-5 прикрепите соединительную пластину (C7). Используйте винты (B5), шайбы (B15) и гайки (B12).

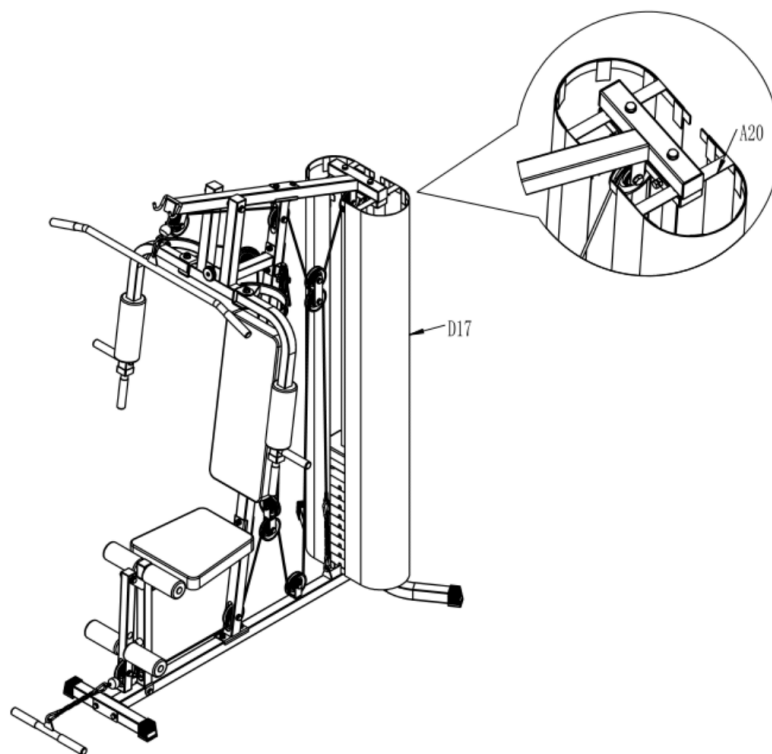
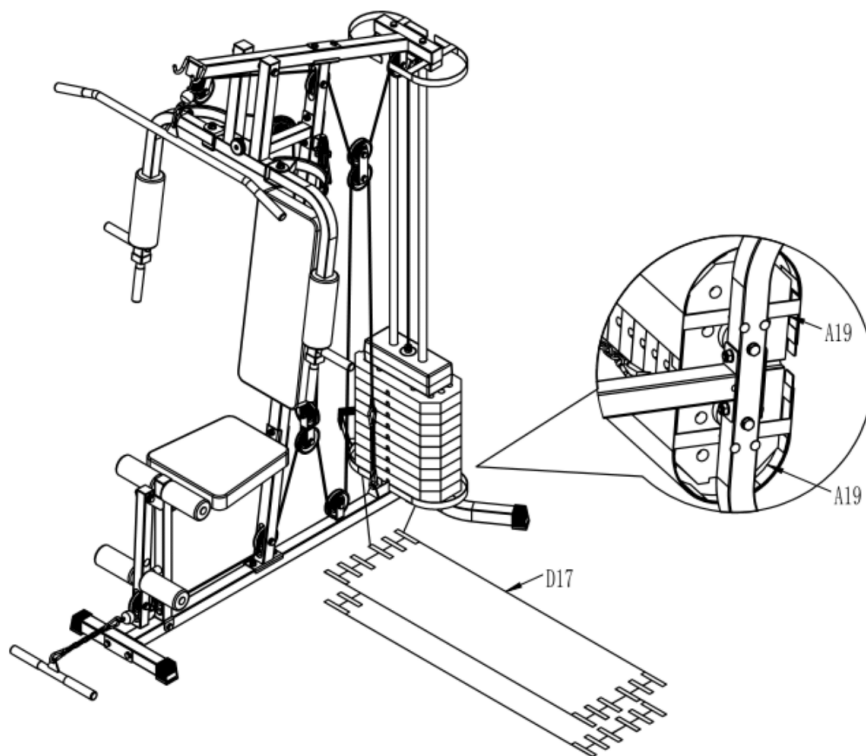
3-7. Подсоедините трос (D15) к предохранительному крючку (C5) и цепи регулировки (C6). Затем закрепите конструкцию на прямой нижней трубке (A2).

Шаг 12

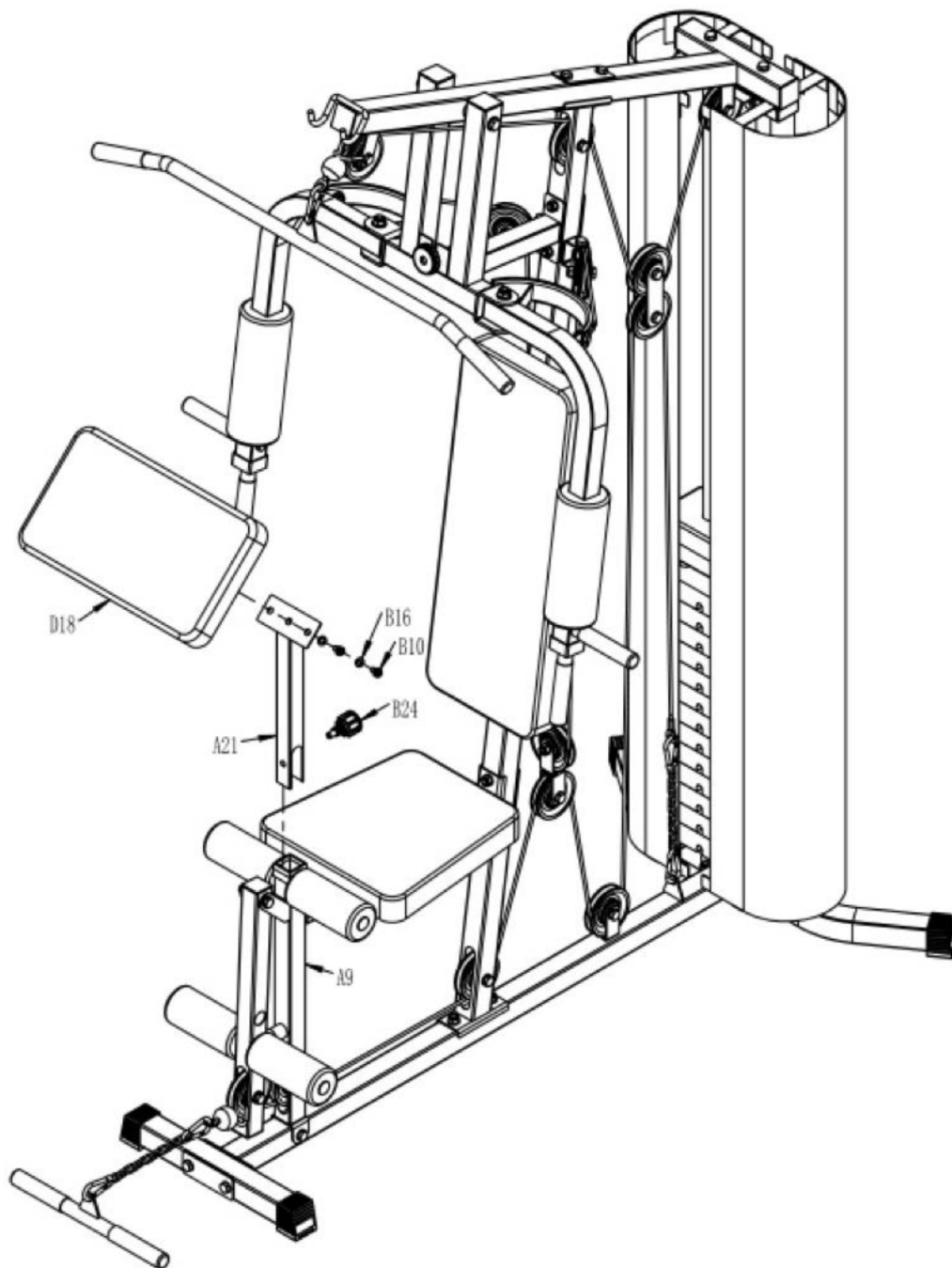
1. Подсоедините верхнюю штангу (A16) к верхнему тросу (D13), используя предохранительный крючок (C5).

2. Подсоедините нижнюю штангу (A17) к нижнему тросу (D15), используя предохранительный крючок (C5) и цепь регулировки (C6).

Шаг 13



Шаг 14



Установите рукоять (A21) на переднюю опорную трубку (A9) и зафиксируйте ее с помощью штифта (B24).

Установите подлокотник (D18) на рукояти (A21), используя шестигранные винты M8 * 15 (B10) и шайбы (B16).

Тренируйтесь вместе с **UNIX** **FIT** 



UNXFIT.RU