



**РУКОВОДСТВО
ПОЛЬЗОВАТЕЛЯ**

БЕГОВАЯ ДОРОЖКА UNIX FIT HI-TECH S2 METALLIC



ВАЖНО

Перед использованием устройства внимательно прочитайте инструкцию. Сохраните настоящее руководство для дальнейшего использования.

Характеристики продукта могут отличаться от представленных на фотографиях и могут быть изменены производителем без предварительного уведомления.



Рады приветствовать вас, пользователи продукции **UNIX Fit!**

Мы благодарны, что ваш выбор был остановлен на тренажёре нашего бренда. Для того чтобы обеспечить вашу максимальную сохранность, команда **UNIX Fit** просит вас с вниманием отнестись к изучению инструкции перед использованием тренажёра! В случае если инструкция в дальнейшем будет потеряна, её всегда можно найти на официальном сайте.

UNIX Fit заботится о своих покупателях и всегда готов ответить вам на все возникшие вопросы, в том числе и по эксплуатации товара. Для этого достаточно обратиться к продавцу или дилеру, у которого он был приобретен. Уверены, вы с удовольствием будете пользоваться товарами нашего бренда! Помните, что регулярные занятия спортом способствуют улучшению вашего физического состояния, а также влияют на выработку эндорфинов. С брендом **UNIX Fit** вы можете быть уверены, что ваше тело на долгие годы останется подтянутым и красивым.

Мы постоянно развиваемся и предлагаем нашим клиентам самые современные и лучшие технологии на рынке. Все тренажёры бренда **UNIX Fit** много лет пользуются популярностью не только у взрослых, но и у их детей. Для того, чтобы изучить полный ассортимент продукции, перейдите на наш официальный сайт, наведя камеру на QR-код.



UNIXFIT.RU

Меры предосторожности

ВНИМАНИЕ! Перед началом эксплуатации беговой дорожки прочтите инструкцию. Для продления срока службы тренажера важно регулярно проводить техническое обслуживание. Отказ от регулярного обслуживания беговой дорожки может привести к аннулированию гарантийных обязательств.



Во избежание поражения электрическим током отключайте беговую дорожку от питания перед проведением чистки и/или ремонтных работ.

ВАЖНО

НЕ ИСПОЛЬЗУЙТЕ УДЛИНИТЕЛЬ: НЕ ПЫТАЙТЕСЬ ПОДКЛЮЧИТЬ ТРЕНАЖЕР ЧЕРЕЗ НЕКАЧЕСТВЕННЫЕ ПЕРЕХОДНИКИ ИЛИ КАКИМ-ЛИБО ОБРАЗОМ ИЗМЕНИТЬ ИДУЩУЮ В КОМПЛЕКТЕ ВИЛКУ.

1. Устанавливайте тренажер на плоской ровной поверхности с доступом к розетке с заземлением, соответствующей по напряжению и частоте.
2. Не устанавливайте беговую дорожку на плотные, ворсистые ковровые покрытия. Это может привести к повреждению как ковра, так и беговой дорожки.
3. Не загромождайте заднюю часть беговой дорожки. Обеспечьте расстояние не менее 1 метра между задней частью беговой дорожки и любым посторонним предметом.
4. Во время использования размещайте изделие на твердой, ровной поверхности.
5. Не позволяйте детям находиться на беговой дорожке или рядом с ней.
6. Во время тренировок следите за тем, чтобы пластиковая клипса была пристегнута к вашей одежде. Это необходимо для вашей безопасности, на случай если вы упадете или слишком сильно отстанете от установленного темпа движения.
7. Держите руки подальше от подвижных частей тренажера.
8. Никогда не используйте беговую дорожку, если у нее поврежден кабель или вилка.
9. Держите кабель питания вдали от источников тепла.
10. Не используйте тренажер в помещениях, где используются аэрозольные распылители или вводится кислород. Искры от двигателя могут привести к воспламенению легковоспламеняющихся веществ.
11. Никогда не роняйте и не вставляйте никакие предметы в технические отверстия на тренажере.
12. Беговая дорожка предназначена только для домашнего использования и не подходит для длительных занятий.
13. Чтобы отключить изделие, переведите все элементы управления в положение "Выкл.", извлеките ключ безопасности, а затем выньте вилку из розетки.
14. Датчики пульса не являются медицинскими приборами. На точность их показаний могут влиять различные факторы, в том числе подвижность пользователя. Данные о пульсе предназначены только в качестве вспомогательной информации для оценки динамики частоты сердечных сокращений.
15. В целях собственной безопасности не пренебрегайте поручнями.
16. Для тренировок выбирайте подходящую обувь. Высокие каблуки, туфли, сандалии или босые ноги не предназначены для занятий на беговой дорожке. Рекомендуется носить качественную спортивную обувь, чтобы избежать переутомления.
17. Рабочая температура: 5 - 40 С градусов.

После тренировок вынимайте ключ безопасности, чтобы предотвратить несанкционированную эксплуатацию беговой дорожки.

ЗАМЕЧАНИЯ ПО ЭЛЕКТРОБЕЗОПАСНОСТИ

ВНИМАНИЕ!

1. НИКОГДА не используйте с этой беговой дорожкой розетку с автоматическим прерывателем цепи замыкания на землю (GFCI). Располагайте кабель питания вдали от любых подвижных частей беговой дорожки, включая механизм подъема и транспортировочные колеса.
2. НИКОГДА не запускайте беговую дорожку от генератора или источника бесперебойного питания.
3. НИКОГДА не снимайте защитные кожухи без предварительного отключения питания.
4. НИКОГДА не подвергайте эту беговую дорожку воздействию дождя или влаги. Данный тренажер не предназначен для использования на открытом воздухе, вблизи бассейна или в любой другой влажной среде.

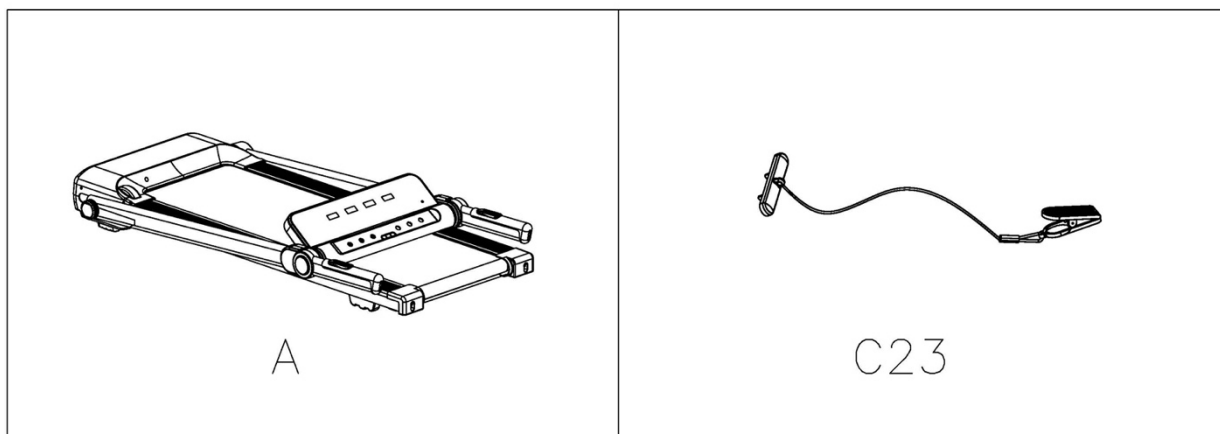
ЗАМЕЧАНИЯ ПО ЭКСПЛУАТАЦИИ

1. Вставляйте вилку питания непосредственно в розетку.
2. Непрерывное время работы составляет не более 2 часов. Перед эксплуатацией устройства обязательно прочтите руководство пользователя.
3. Изменения скорости и наклона происходят не сразу. Установите желаемую скорость на компьютере и отпустите кнопку регулировки. Компьютер будет выполнять указания постепенно.
4. Будьте осторожны, занимаясь другими видами деятельности во время ходьбы на беговой дорожке: просмотром телевизора, чтением и т.д. Эти отвлекающие факторы могут заставить вас потерять равновесие или отклониться от центра беговой платформы, что может привести к серьезной травме.
5. Чтобы не потерять равновесие и не получить травму, НИКОГДА не устанавливайте и не снимайте беговую ленту во время движения. Устройство начинает движение с очень низкой скорости. Стоять на беговой ленте во время медленного разгона можно только опытному пользователю.
6. При изменении параметров тренировки всегда держитесь за поручни.
7. В комплекте с этим тренажером поставляется ключ безопасности. Извлечение ключа безопасности приведет к немедленной остановке тренажера, и он автоматически выключится. Если вставить ключ безопасности обратно, данные о текущей тренировке будут потеряны.
8. Не нажимайте на клавиши управления слишком сильно. Они настроены таким образом, чтобы улавливать даже незначительное давление пальцев.
9. Тренажер не предназначен для использования лицами (включая детей) с ограниченными физическими, психологическими или умственными способностями, а также с недостаточным опытом и знаниями, если они не были проинструктированы по использованию тренажера лицом, ответственным за их безопасность.
10. Проконсультируйтесь с врачом перед началом занятий, если у вас есть одно из следующих заболеваний: а. Кардиопатия, гипертония, сахарный диабет, заболевания дыхательных путей, курение и другие хронические заболевания, осложнения. б. Если вам больше 35 лет и ваш вес больше среднего. с. Беременность или период грудного вскармливания.
11. При возникновении головокружения, перенапряжения, боли в грудной клетке и других симптомов немедленно прекратите занятия и проконсультируйтесь с врачом.
12. В случае, если вы занимаетесь на беговой дорожке более 20 минут, пейте достаточное количество воды.

Внимание: Перед началом тренировок мы рекомендуем проконсультироваться с врачом или специалистом, особенно людям в возрасте до 35 лет или имеющим проблемы со здоровьем. Мы не несем ответственности за любые неудобства или травмы, возникшие в результате несоблюдения наших требований. Перед эксплуатацией аккуратно соберите беговую дорожку и установите защитные кожухи, затем подключите ее к электросети.

ИНСТРУКЦИЯ ПО СБОРКЕ

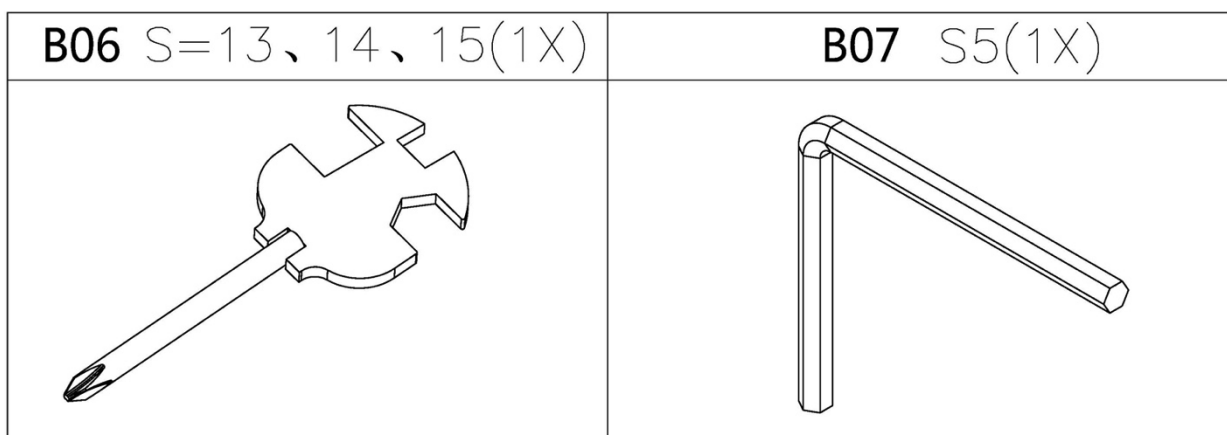
Открыв коробку с тренажером, вы найдете в ней следующие комплектующие:



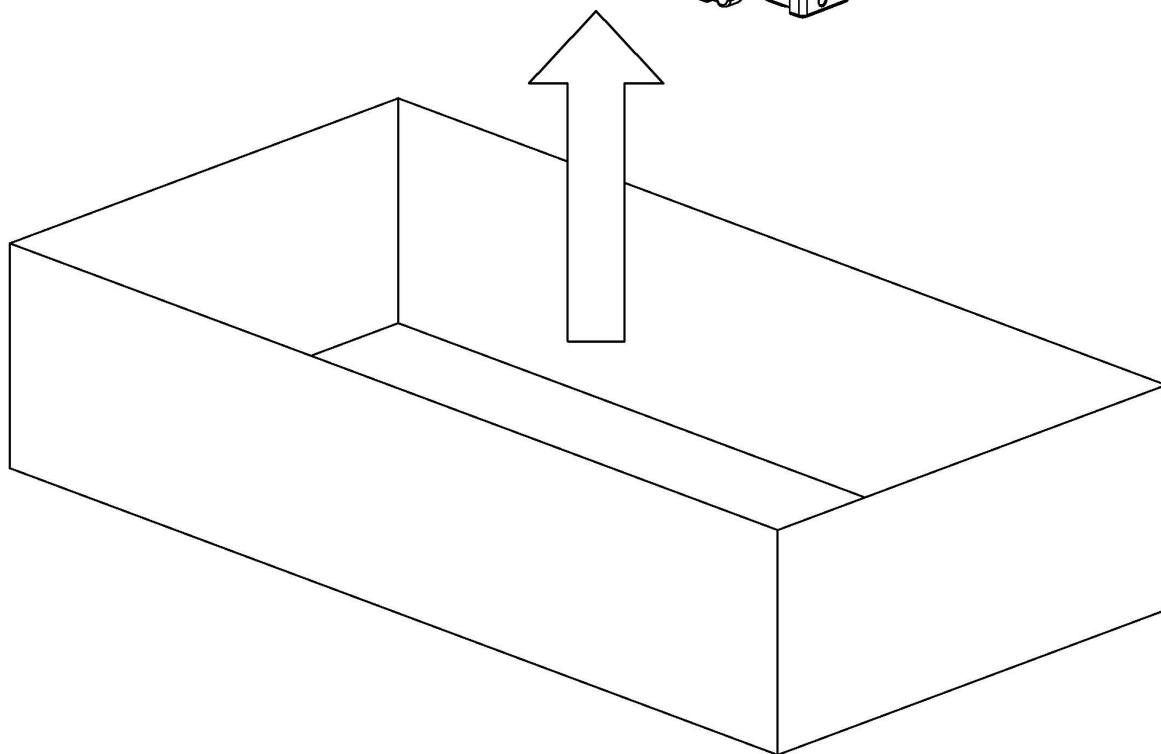
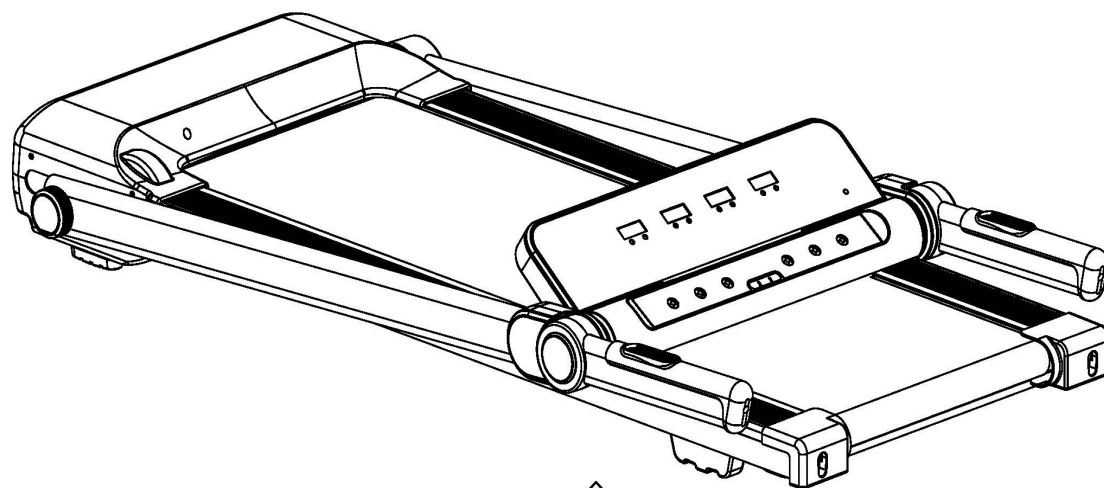
Список компонентов:

№	Описание	Характеристики	К-во
A	Беговая дорожка		1
C23	Ключ безопасности		1

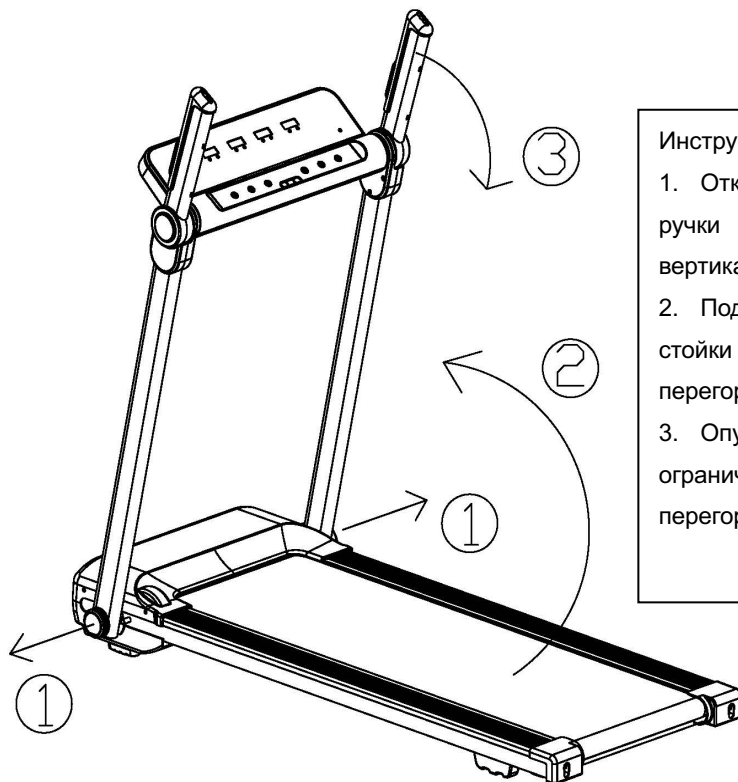
Крепежные элементы:



B-1

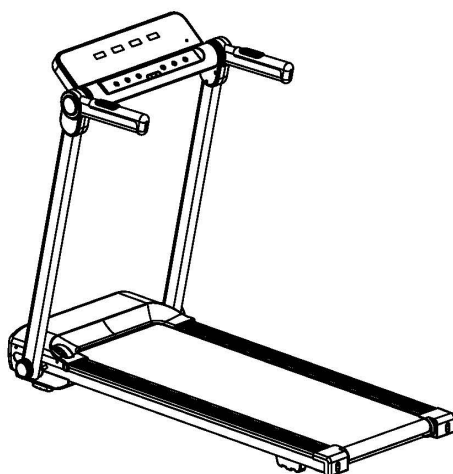


B-2

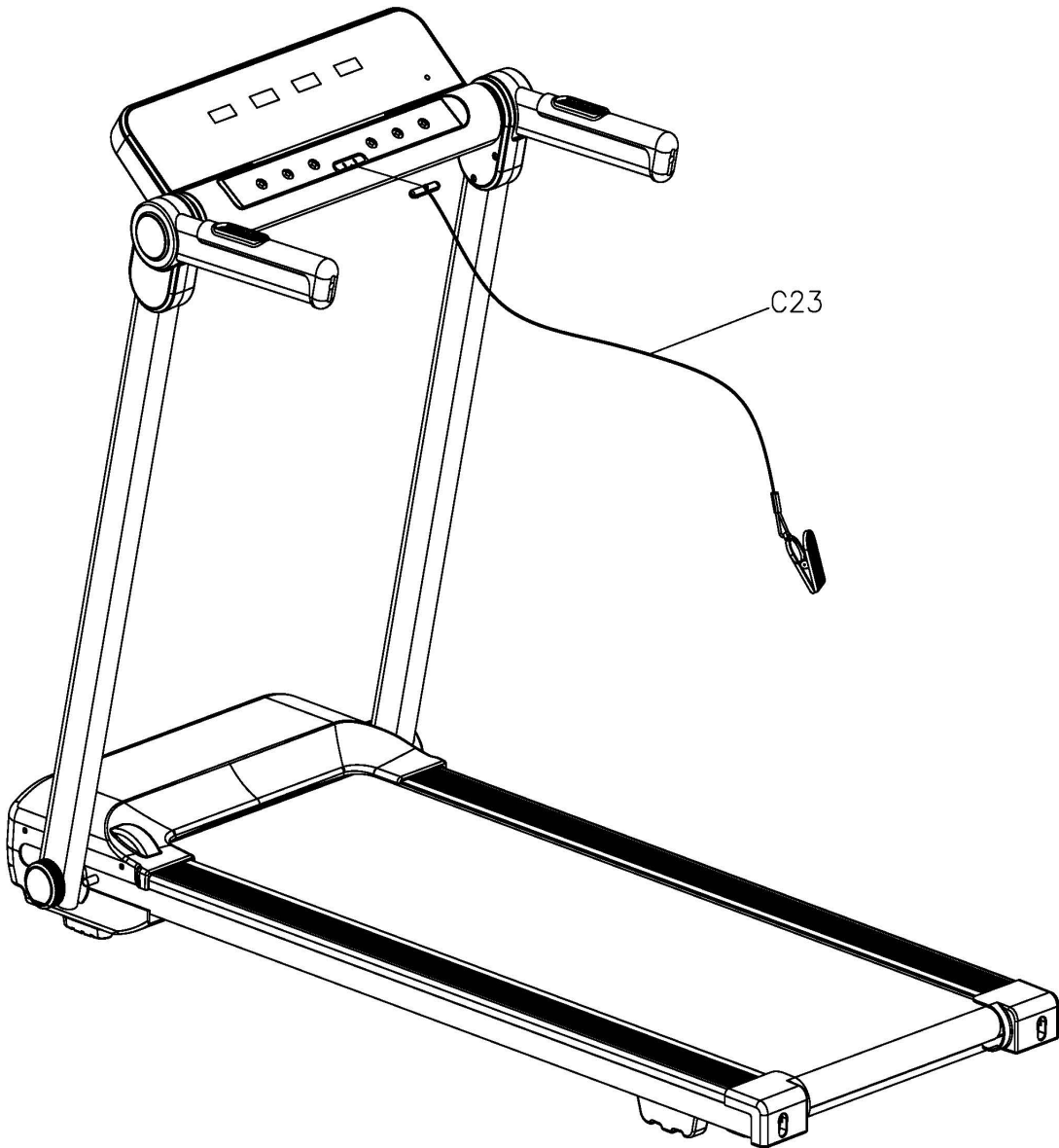


Инструкция:

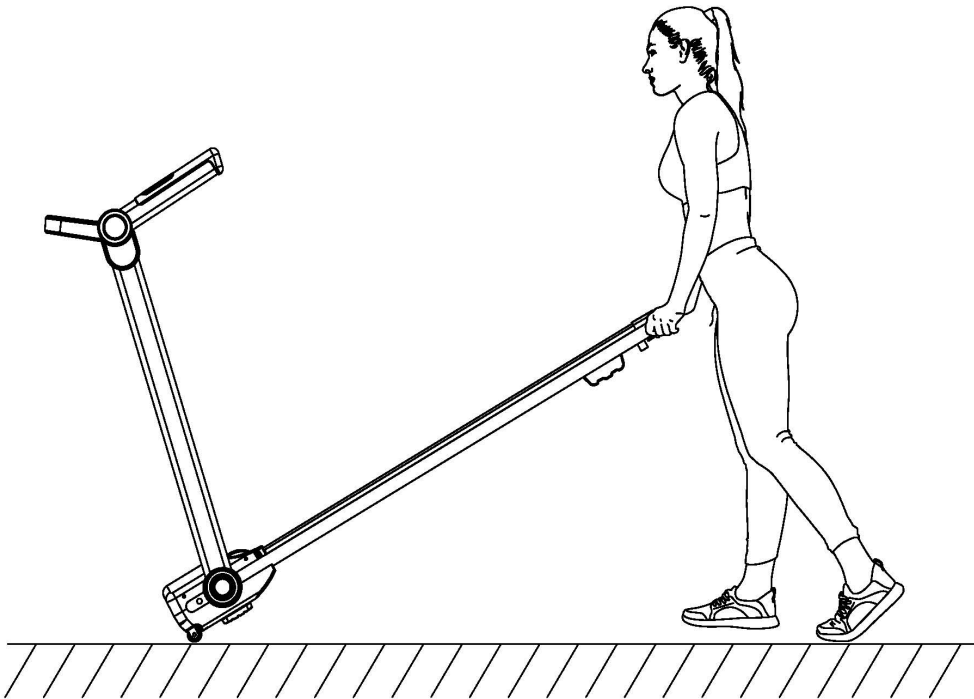
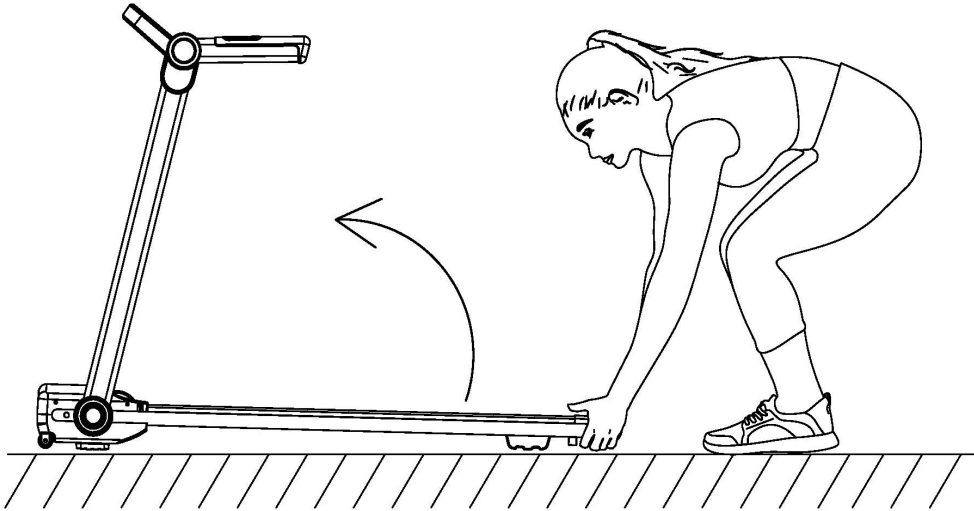
1. Открутите поворотные ручки левой/правой вертикальных стоек.
2. Поднимите вертикальные стойки до ограничительной перегородки и затяните ручки.
3. Опустите вниз поручни до ограничительной перегородки.



B-3



C-1



ИНФОРМАЦИЯ ПО ЭЛЕКТРОБЕЗОПАСНОСТИ

ПРЕДУПРЕЖДЕНИЕ: Для правильной работы беговой дорожки необходим соответствующий источник питания. Для вашей безопасности, а также безопасности других пользователей, убедитесь в корректности источника питания, прежде чем подключать изделие к сети. Использование неподходящего источника питания может привести к значительному повреждению оборудования или травмам пользователя.

СПОСОБЫ ЗАЗЕМЛЕНИЯ:

Данное изделие должно быть заземлено. Заземление обеспечивает наименьшее сопротивление электрическому току и снижает риск поражения электрическим током. Вилка должна быть подключена к подходящей розетке, которая правильно установлена и заземлена в соответствии со всеми местными нормами и правилами. Убедитесь, что изделие подключено к розетке, имеющей ту же конфигурацию, что и вилка. Не используйте адаптер для данного изделия.

Данный тренажер предназначен для использования в номинальной цепи и имеет вилку с заземлением, схематично изображенную на рисунке А. Убедитесь, что изделие подключено к розетке, имеющей ту же конфигурацию, что и вилка. С этим изделием не следует использовать адаптер.

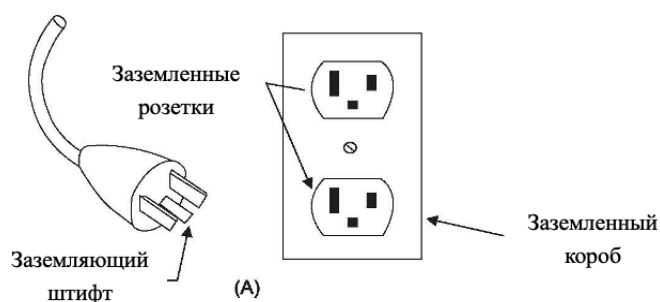
ОПАСНОСТЬ:

Ненадлежащее подключение заземляющего проводника может привести к риску поражения электрическим током. Проконсультируйтесь с сертифицированным электриком, если вы сомневаетесь в том, что изделие правильно заземлено. Не модифицируйте вилку, поставляемую с изделием. Если она не подходит к розетке, обратитесь к электрику для установки подходящей розетки.

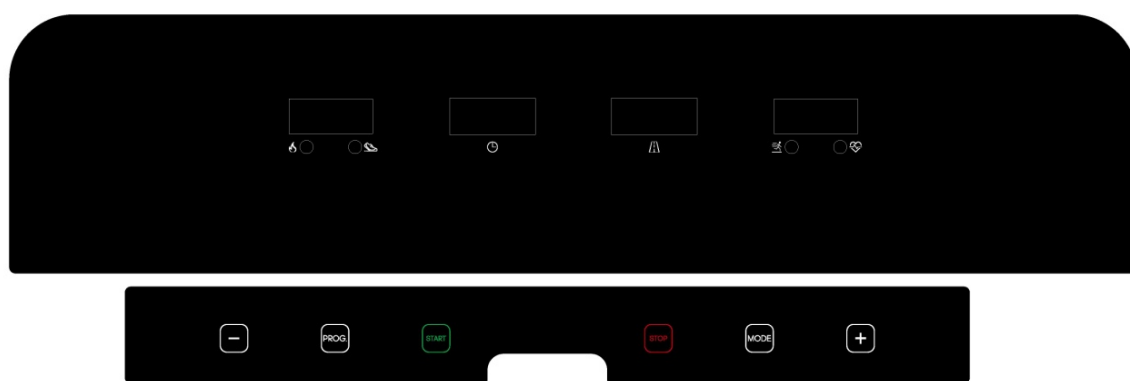
ВАЖНО!

1. НИКОГДА не используйте с этой беговой дорожкой розетку с автоматическим прерывателем цепи замыкания на землю (GFCI). Располагайте кабель питания вдали от любых подвижных частей беговой дорожки, включая механизм подъема и транспортировочные колеса.
2. НИКОГДА не запускайте беговую дорожку от генератора или источника бесперебойного питания.
3. НИКОГДА не снимайте защитные кожухи без предварительного отключения питания.
4. НИКОГДА не подвергайте эту беговую дорожку воздействию дождя или влаги. Данный тренажер не предназначен для использования на открытом воздухе, вблизи бассейна или в любой другой влажной среде.

Корректный метод заземления



ИНСТРУКЦИЯ ПО ИСПОЛЬЗОВАНИЮ



ФУНКЦИИ КНОПОК:

1. START: Нажмите эту кнопку, чтобы запустить тренажер.
2. STOP//PAUSE: Нажмите эту кнопку, чтобы приостановить или остановить тренажер.
3. PROG: Нажмите для выбора режима ("0.0", "P1-P2-P3-...P9", "FAT").
4. MODE: Нажмите эту кнопку, чтобы выбрать целевой показатель тренировки: время, расстояние, калории.
5. SPEED +: Нажмите, чтобы увеличить скорость.
6. SPEED -: Нажмите, чтобы уменьшить скорость.

ВОСПРОИЗВЕДЕНИЕ МЕДИА:

1. MP3-вход: Вставьте MP3-кабель для воспроизведения музыки с внешнего устройства.
2. Приложение **Fitshow**: Вы можете подключить к тренажеру свой мобильный телефон с помощью приложения Fitshow. Для подключения выберите на своем мобильном устройстве устройство с именем TDHTS1M из списка доступных устройств.

УПРАВЛЕНИЕ КОМПЬЮТЕРОМ:

1.SPEED/PULSE: Отображает текущую скорость. Нажмите SPEED+/-, чтобы отрегулировать скорость беговой дорожки. В этом же окне отображается частота пульса пользователя. Эта информация предназначена только для справки и не может рассматриваться как источник медицинских показаний. Возьмитесь за датчики пульса обеими руками, и компьютер покажет текущее значение пульса примерно через 5 секунд.

2.TIME: Отображает время текущей тренировки. При прямом отсчете диапазон составляет от 0:00 до 18 часов, при этом при достижении максимального значения время обнуляется, а беговая дорожка не останавливается. В режиме обратного отсчета предустановленное время уменьшается до нуля (максимальное значение - 99 минут). Время отображается в минутах и секундах, например, "99.00". Когда обратный отсчет достигнет 0:00, беговая дорожка плавно прекратит ход, и на дисплее появится надпись "End".

3.CALORIES/STEPS: Отображает количество потраченных калорий. В режиме выбора режима в окне отображается номер программы (P1-P2-P3....P9-FAT). В окне также отображается число шагов в диапазоне 0-9999. Когда количество шагов достигает максимального значения, количество шагов обнуляется, и начинается новый отсчет.

4.MODE: Нажмите эту кнопку, чтобы выбрать один из режимов - "0.0", "15:00", "1.00", "50.0", "5000" (0.0 - режим работы системы по умолчанию, 15:00 - режим обратного отчета времени, 1.00 - режим обратного отсчета расстояния, 50.0 - режим обратного отсчета калорий, 5000 - режим обратного отсчета шагов). При выборе режима обратного отсчета вы можете использовать клавишу "плюс" или "минус" для установки соответствующего значения выбранного параметра. Далее нажмите "START", чтобы запустить беговую дорожку.

5.DISTANCE: Display distance of motion, forward count from 0.00 to 99.9, overflow clear and start forward count from 0.00. The reverse count decreases from the set value to zero. When the reverse count reaches 0, the treadmill stops running smoothly and displays "End". After 5 seconds of complete stop, it enters standby state.

6.PROGRAM: Нажмите кнопку PROG, чтобы выбрать одну из 9 программ или режим подсчета FAT.

6.1 Система поддерживает 9 встроенных программ: В режиме ожидания нажмите кнопку P, на экране отобразятся 9 программ. Выберите одну из них.

-Нажмите SPEED+/- для установки времени тренировки.

- Когда программа будет завершена, тренажер подаст 3 звуковых сигнала и остановится.

6.2 Режим подсчета FAT: В режиме ожидания нажимайте кнопку PROG до тех пор, пока не появится надпись FAT.

-Нажмите кнопку PROG для просмотра информации.

С помощью кнопок SPEED+/- введите значения параметров от F-1 до F-4 (F-1 ПОЛ, F-2 ВОЗРАСТ, F-3 РОСТ, F-4 ВЕС).

-Нажмите PROG для подсчета параметра F-5 (F—5 ТЕСТ НА СОДЕРЖАНИЕ ЖИРА В ОРГАНИЗМЕ), возьмитесь руками за датчики пульса на поручнях, и через 3 секунды на экране отобразится приблизительное значение содержания жира в вашем организме.

- Значение FAT приводится в качестве примерной информации и не может рассматриваться как медицинские данные:

F-1	Пол	01 муж.	02 жен.
F-2	Возраст	10-99 лет	
F-3	Рост	100-200 см	
F-4	Вес	20-150 кг	
F-5	FAT	≤19	Пониженный вес
	FAT	=(20---25)	Нормальный вес
	FAT	=(26---29)	Избыточный вес
	FAT	≥30	Ожирение

СМАЗЫВАНИЕ УСТРОЙСТВА

В этом тренажере предусмотрена функция напоминания о необходимости смазывания. После каждой накопленной дистанции в 300 км беговую дорожку необходимо смазывать техническим маслом. Система будет напоминать об этом звуковым сигналом каждые 10 секунд, а в окне появится надпись "OIL". Это означает, что беговую дорожку необходимо смазать. Пожалуйста, сначала прочитайте руководство пользователя и добавьте масло в среднюю часть беговой платформы. После завершения смазки удерживайте кнопку "STOP" в течение 3 секунд, и звуковое предупреждение системы исчезнет.

ФУНКЦИЯ КЛЮЧА БЕЗОПАСНОСТИ:

В любом режиме тренировки, если вы вытащите ключ безопасности, тренажер немедленно остановится. В окне появится надпись "---". и прозвучит звуковой сигнал. Беговая дорожка не сможет возобновить работу, пока ключ безопасности не будет вставлен обратно.

ФУНКЦИЯ ЭНЕРГОСБЕРЕЖЕНИЯ:

Тренажер оснащен функцией энергосбережения. В режиме ожидания, в случае отсутствия каких-либо действий пользователя в течение 10 минут система перейдет в режим экономии энергии, а дисплей погаснет. Чтобы возобновить работу, нажмите любую кнопку.

ВКЛЮЧЕНИЕ (I) И ВЫКЛЮЧЕНИЕ (O)

Отключение питания: Чтобы остановить беговую дорожку, вы можете отключить питание. Это не приведет к повреждению беговой дорожки.

ВНИМАНИЕ:

1. В начале занятий мы рекомендуем поддерживать небольшую скорость и держаться за поручни, пока вы не освоитесь с управлением беговой дорожкой.
2. Прикрепите магнитный конец страховочного троса (ключ безопасности) к компьютеру, а клипсу - к своей одежде.
3. Для безопасного завершения тренировки нажмите кнопку STOP или вытяните ключ безопасности. Беговая дорожка немедленно остановится.

ОБСЛУЖИВАНИЕ УСТРОЙСТВА

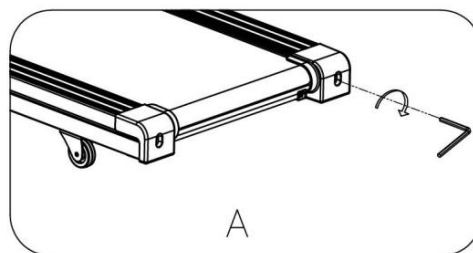
Регулярная очистка поможет продлить срок службы и работоспособность беговой дорожки. Регулярно протирайте компоненты устройства от пыли. Очищайте обе стороны беговой ленты, чтобы предотвратить скопление пыли под ней. Держите обувь для бега в чистоте, чтобы грязь с обуви не изнашивала беговую платформу и ленту. Протирайте поверхность беговой ленты чистой влажной тканью.

- Для продления срока службы тренажера рекомендуется выключать его на 10 минут каждые 2 часа и полностью выключать, когда он не используется.
- □ Неплотно натянутая лента приведет к соскальзыванию бегуна во время движения, а слишком тугое натяжение приведет к снижению производительности двигателя, а также создаст большее трение между роликом и беговой лентой. Наиболее подходящее положение ленты - 50-75 мм от беговой платформы.

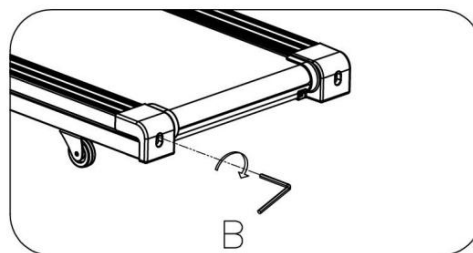
РЕГУЛИРОВКА ПОЛОЖЕНИЯ ЛЕНТЫ:

Установите беговую дорожку на ровной поверхности и задайте ей скорость 6-8 км/ч, чтобы проверить, не смещается ли беговая лента в сторону.

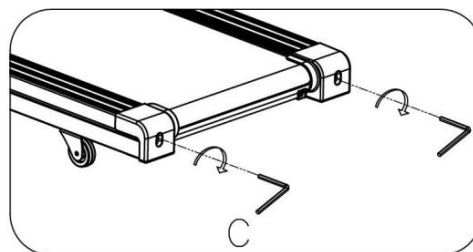
1. Если **беговая лента** смещается **вправо**, поверните правый регулировочный болт $\frac{1}{4}$ оборота *по часовой стрелке*, затем поверните левый регулировочный болт на $\frac{1}{4}$ оборота *против часовой стрелки*. Если это не помогло, повторите этот шаг, пока лента не отцентрируется. См. рисунок А.



2. Если **беговая лента** смещается **влево**, поверните левый регулировочный на $\frac{1}{4}$ оборота *по часовой стрелке*, затем поверните правый регулировочный болт на $\frac{1}{4}$ оборота *против часовой стрелки*. Если это не помогло, повторите этот шаг, пока лента не отцентрируется. См. рисунок В.



3. Со временем натяжение беговой ленты ослабевает. Чтобы натянуть ленту, поверните левый и правый регулировочные болты на один полный оборот *по часовой стрелке*, проверьте натяжение ленты. Продолжайте этот процесс до тех пор, пока лента не будет натянута правильно. Убедитесь, что регулируете натяжение с обеих сторон одинаково, чтобы обеспечить правильное выравнивание ленты. См. рисунок С.



СМАЗЫВАНИЕ УСТРОЙСТВА

ВАЖНОЕ ЗАМЕЧАНИЕ:

Перед первым использованием беговую дорожку необходимо смазать.

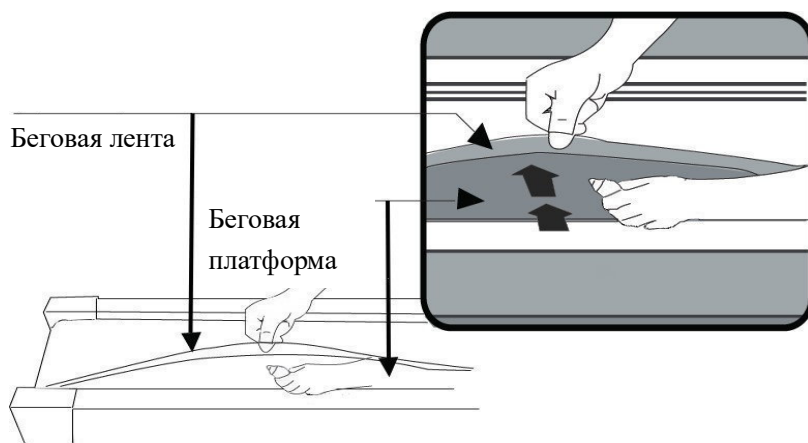
СМАЗЫВАНИЕ:

Смазывание беговой платформы и беговой ленты необходимо, так как трение между ними влияет на срок службы и функционирование беговой дорожки, поэтому рекомендуется регулярно проверять беговую платформу и ленту.

ВНИМАНИЕ: Всегда отключайте беговую дорожку от сети перед чисткой, смазкой или ремонтом устройства.

ИНСТРУКЦИЯ:

1. Приподнимите ленту с одной стороны и нанесите смазку на беговую платформу. С помощью тряпки тщательно разотрите смазку по поверхности платформы. Повторите процесс с другой стороны.
2. Движущиеся части должны вращаться свободно и бесшумно. Неисправность движущихся частей повлияет на безопасность тренажера. Регулярно проверяйте и при необходимости затягивайте все болты.
3. Чтобы продлить срок службы тренажера, рекомендуется регулярно проводить техническое обслуживание.



Рекомендуемая частота смазывания:

Низкая интенсивность (менее 3 ч/неделю)

Средняя интенсивность (3-5 ч/неделю)

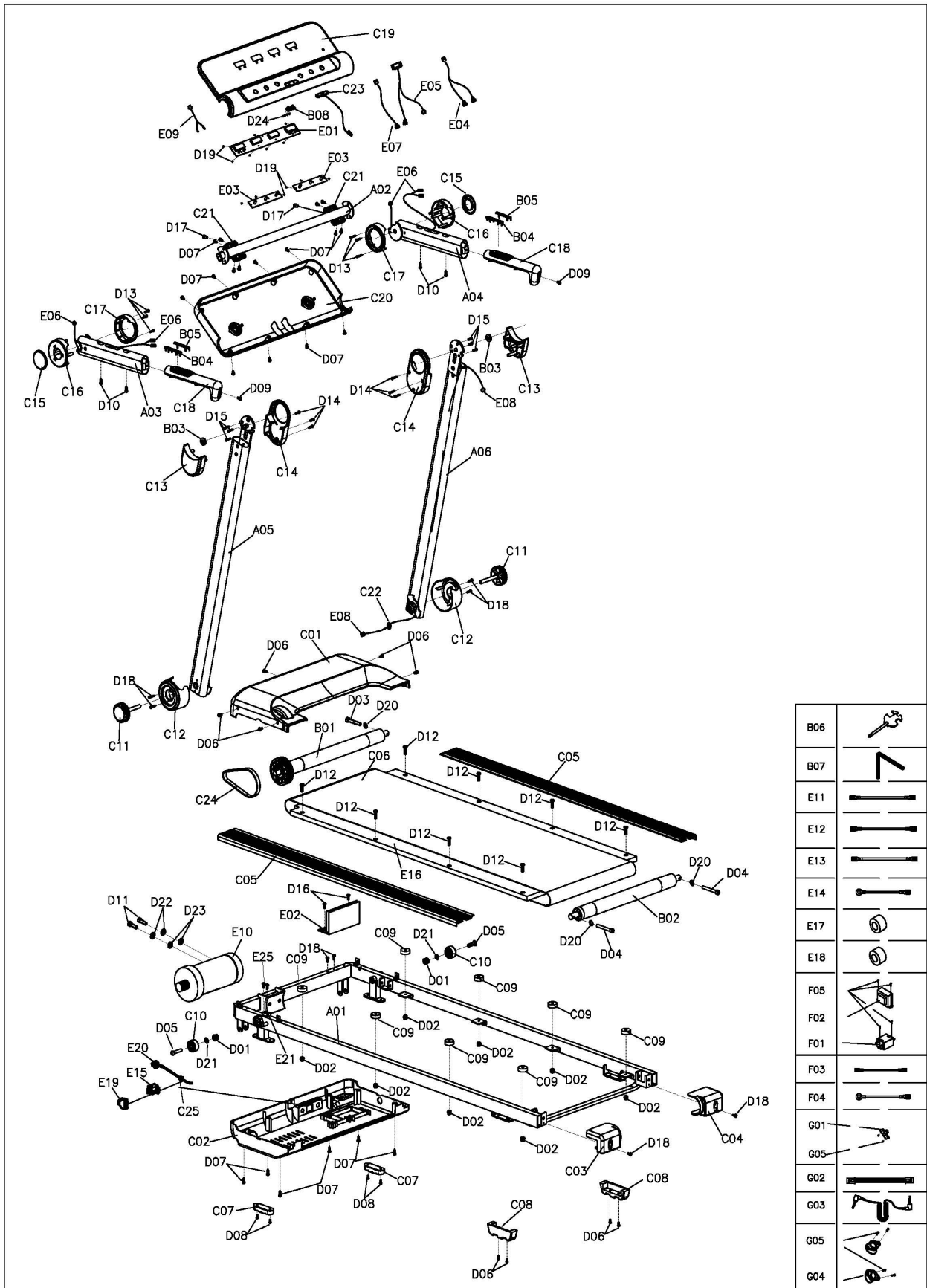
Высокая интенсивность (более 5 ч/неделю)

каждые 6 месяцев

каждые 3 месяца

каждые 2 месяца

СХЕМА УСТРОЙСТВА 1



СПИСОК ДЕТАЛЕЙ

№	Описание	Примечание	К-во	№	Описание	Примечание	К-во
A01	Основная рама		1	C26	Внутренняя крышка поручня		1
A02	Рама компьютера		1	C27	Коническая подушка		2
A03	Левый поручень		1	D01	Гайка	M6	2
A04	Правый поручень		1	D02	Гайка	M8	8
A05	Левая вертикальная стойка		1	D03	Болт	M6*45	1
A06	Правая вертикальная стойка		1	D04	Болт	M6*55	2
B01	Передний ролик		1	D05	Болт	M8*40	2
B02	Задний ролик		1	D06	Болт	M5*12	9
B03	D-образная накладка		2	D07	Винт	ST4.2*12	22
B04	Левая накладка пульсометра		2	D08	Болт	M5*20	4
B05	Правая накладка пульсометра		2	D09	Вольт	M5*10	2
B06	Ключ с отверткой		1	D10	Винт	ST4.2*45	4
B07	Шестигранный ключ #5		1	D11	Болт	M8*15	2
B08	Клипса ключа безопасности		2	D12	Болт	M9*35	8
C01	Верхняя крышка двигателя		1	D13	Винт	ST2.9*8	6
C02	Нижняя крышка двигателя		1	D14	Винт	ST4.2*12	6
C03	Левая задняя крышка		1	D15	Болт	M6*10	6
C04	Правая задняя крышка		1	D16	Винт	ST4.2*12	2
C05	Боковая направляющая		2	D17	Болт	M6*15	2
C06	Беговая лента		1	D18	Винт	ST4.2*12	8
C07	Передняя подножка		2	D19	Винт	ST2.9*8	13
C08	Задняя подножка		2	D20	Стопорная шайба	6	3
C09	Черная подушка		8	D21	Стопорная шайба	8	2
C10	Регулируемое колесо		2	D22	Пружинная шайба	8	2
C11	Ручка		2	D23	Плоская шайба	8	2
C12	Нижняя крышка стойки		2	D24	Винт	ST2.5*6	4
C13	Внешняя крышка стойки		2	D25	Винт	ST2.9*8	2
C14	Внутренняя крышка стойки		2	D26	Плоская шайба	10	4
C15	Внешняя крышка поручня		2	E01	Дисплей		1
C16	Средняя крышка поручня		2	E02	Плата управления		1
C17	Внутренняя крышка поручня		1	E03	Плата клавиатуры		1
C18	Крышка поручня		2	E04	Провод клавиатуры		1
C19	Верхняя крышка компьютера		1	E05	Верхний пульсометра провод		1
C20	Нижняя крышка компьютера		1	E06	Нижний пульсометра провод		2
C21	Подвижная крышка компьютера		2	E07	Верхний компьютера провод		1
C22	Заглушка кольцевая		2	E08	Нижний компьютера провод		1

C23	Ключ безопасности		1	E09	Провод подключения ключа безопасности		1
C24	Ремень двигателя		1	E10	Двигатель постоянного тока		1
C25	Пряжка кабеля		1	E11	Одножильный провод		1
E12	Одножильный кабель		1	E20	Кабель питания		1
E13	Одножильный кабель		1	E21	Магнитный датчик		1
E14	Провод заземления		1	G01	Аудио-модуль		1
E15	Квадратный переключатель		1	G02	Провод аудиоразъема		1
E16	Беговая платформа		1	G03	Провод для подключения МРЗ		1
E17	Магнитное кольцо		1	G04	Динамик		2
E18	Сердечник магнита		1	G05	Винт (ST2.9*8)		6
E19	Протектор		1				

ПРОБЛЕМА	ВОЗМОЖНАЯ ПРИЧИНА	РЕШЕНИЕ
Тренажер не запускается	Не подключен к сети	Подсоедините к сети
	Не вставлен ключ безопасности	Вставьте ключ безопасности
Беговая лента смещена	Неправильное натяжение ленты с левой или правой стороны	Затяните регулировочные болты с левой или правой стороны заднего ролика
Компьютер не работает	Неправильное соединение компьютера и нижней платы управления	Проверьте соединение
	Трансформатор поврежден	Обратитесь в службу технической поддержки.
Ошибка E01 или E13	Неправильное соединение компьютера и нижней платы управления	Проверьте соединение. Если провод поврежден, его необходимо заменить. Если проблема не устранена, может потребоваться замена платы управления.
Ошибка E02: Защита от перегрузки	Входящее напряжение ниже 50% от требуемого	Убедитесь в том, что входящий источник питания имеет правильное напряжение. Проверьте плату управления, замените, если повреждена. Проверьте двигатель, замените, если поврежден.

КОДЫ ОШИБОК

E05: Защита от перегрузки (система автоматической защиты)	Входное напряжение слишком низкое или слишком высокое. Плата управления повреждена.	Перезапустите беговую дорожку. Проверьте входное напряжение и убедитесь в его правильности.
	Одну из подвижных частей беговой дорожки заклинило, и двигатель не может вращаться должным образом.	Осмотрите подвижные части беговой дорожки и убедитесь, что они работают правильно. Проверьте двигатель, прислушайтесь к посторонним звукам и проверьте, нет ли запаха гари. При необходимости замените двигатель. Проверьте плату управления, замените ее, если она повреждена. Смажьте беговую дорожку.
E06: Неисправность двигателя	Кабель двигателя не подключен или двигатель поврежден.	Проверьте кабели двигателя, чтобы убедиться, что двигатель подключен. Если кабель поврежден, его необходимо заменить. Если проблема не устранена, возможно, потребуется замена двигателя.
E08: Неисправность платы управления	Плата управления не подключена.	Проверьте верхний и средний кабели, чтобы убедиться, что плата управления подключена. Если кабель поврежден, его необходимо заменить. Если проблема не устранена, возможно, потребуется замена платы управления.
E10: Неисправность двигателя	Двигатель поврежден или заклинило одну из подвижных частей беговой дорожки, поэтому двигатель не может вращаться должным образом.	Крутящий момент слишком велик, пожалуйста, отрегулируйте его на меньший. Осмотрите подвижные части беговой дорожки и убедитесь, что они работают правильно. При необходимости замените двигатель. Смажьте беговую дорожку.

Тренируйтесь

вместе с

UNIX

FIT

