



РУКОВОДСТВО  
ПОЛЬЗОВАТЕЛЯ

# ИГРОВОЙ СТОЛ UNIX LINE ФУТБОЛ – КИКЕР (140X74 CM) GREEN



**ВАЖНО**

Перед использованием устройства внимательно прочитайте инструкцию. Сохраните настоящее руководство для дальнейшего использования.

Характеристики продукта могут отличаться от представленных на фотографиях и могут быть изменены производителем без предварительного уведомления.



## Рады приветствовать вас, пользователи продукции **UNIX Line!**

Мы благодарны, что ваш выбор был остановлен на тренажёре нашего бренда. Для того чтобы обеспечить вашу максимальную сохранность, команда **UNIX Line** просит вас с вниманием отнестись к изучению инструкции перед использованием тренажёра! В случае если инструкция в дальнейшем будет потеряна, её всегда можно найти на официальном сайте.

**UNIX Line** заботится о своих покупателях и всегда готов ответить вам на все возникшие вопросы, в том числе и по эксплуатации товара. Для этого достаточно обратиться к продавцу или дилеру, у которого он был приобретен. Уверены, вы с удовольствием будете пользоваться товарами нашего бренда! Помните, что регулярные занятия спортом способствуют улучшению вашего физического состояния, а также влияют на выработку эндорфинов. С брендом **UNIX Line** вы можете быть уверены, что ваше тело на долгие годы останется подтянутым и красивым.

Мы постоянно развиваемся и предлагаем нашим клиентам самые современные и лучшие технологии на рынке. Все тренажёры бренда **UNIX Line** много лет пользуются популярностью не только у взрослых, но и у их детей. Для того, чтобы изучить полный ассортимент продукции, перейдите на наш официальный сайт, наведя камеру на QR-код.



**UNIXFIT.RU**









# СОДЕРЖАНИЕ


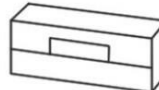
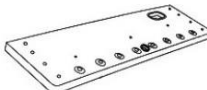
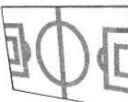



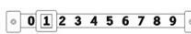

Список деталей	5
Этапы сборки	6

## ВНИМАНИЕ!





1. Перед использованием товара необходимо убедиться, что изделие собрано корректно, в соответствии с приложенным описанием. (Инструменты и детали для сборки входят в комплект поставки).
2. Процесс сборки должен быть выполнен опытным специалистом, либо под его руководством.

# 1. СПИСОК ДЕТАЛЕЙ





Номер		Кол-во
<b>A1</b>		x 2
<b>A2</b>		x 8
<b>B1</b>		x 4
<b>B2</b>		x 24
<b>B5</b>		x 4
<b>B6</b>		x 4
<b>B7</b>		x 8
<b>C1</b>		x 1

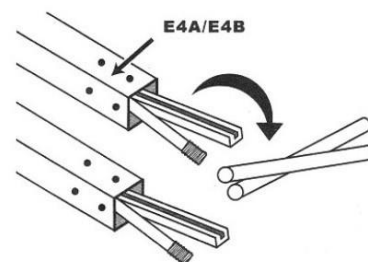
Номер		Кол-во
<b>D1</b>		x 2
<b>E1</b>		x 2
<b>E2</b>		x 2
<b>E3</b>		x 1
<b>E4A</b>		x 2
<b>E4B</b>		x 2
<b>E5</b>		x 2
<b>E6</b>		x 2
<b>E7</b>		x 2

## Домашняя команда

<b>T1</b>		x 1
<b>T2</b>		x 1
<b>T3</b>		x 1
<b>T4</b>		x 1

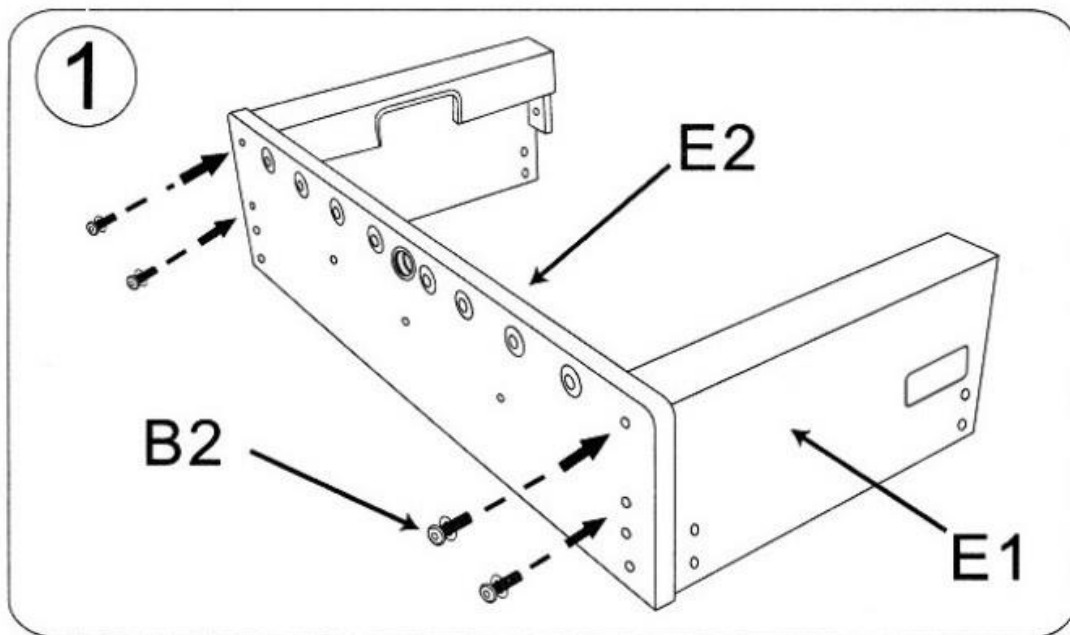
## Выездная команда

<b>T5</b>		x 1
<b>T6</b>		x 1
<b>T7</b>		x 1
<b>T8</b>		x 1

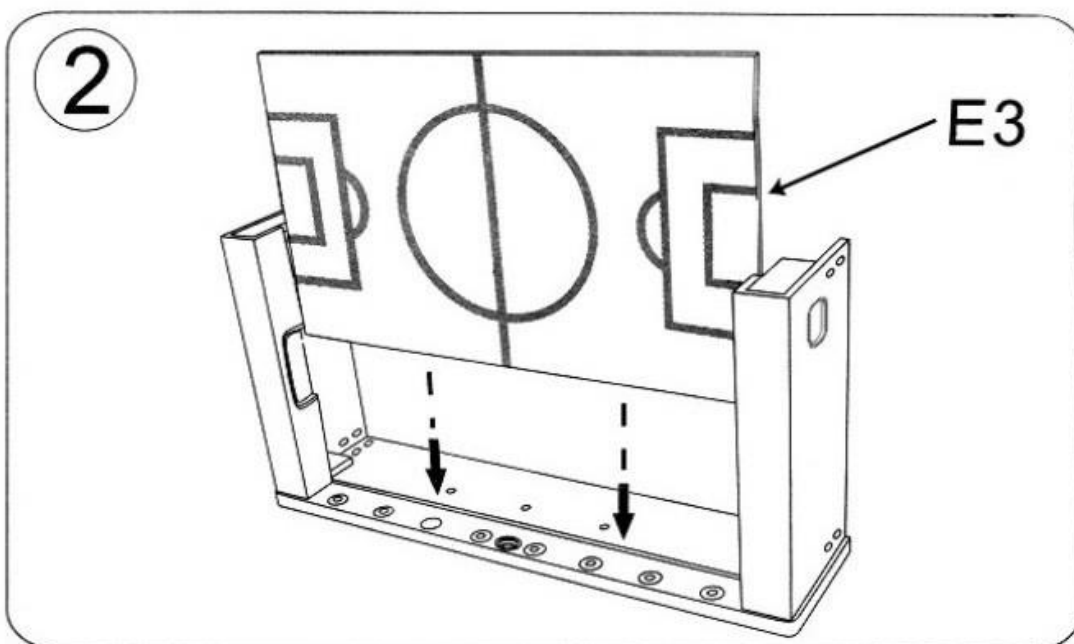


## 2. ЭТАПЫ СБОРКИ

ПЕРЕД УСТАНОВКОЙ СНИМИТЕ ЗАЩИТНУЮ ПЛЕНКУ С ЛИЦЕВОЙ СТОРОНЫ ИЗДЕЛИЯ!

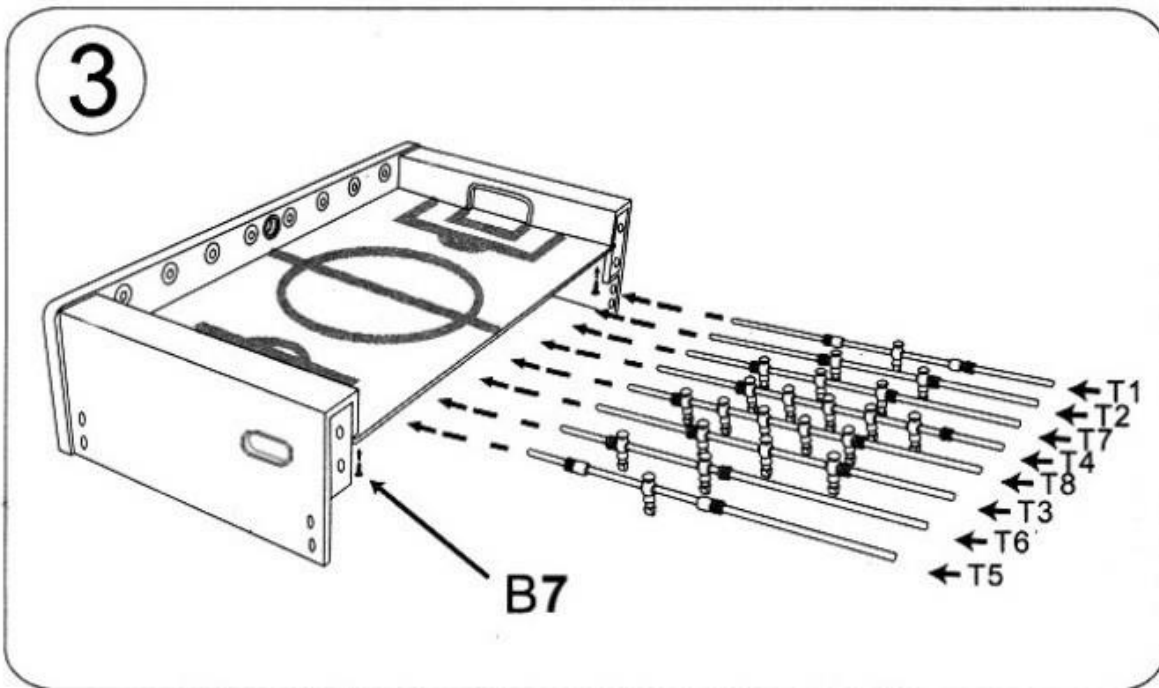


**Соедините три доски так, как показано на рис. После - скрепите элементы шурупами.**

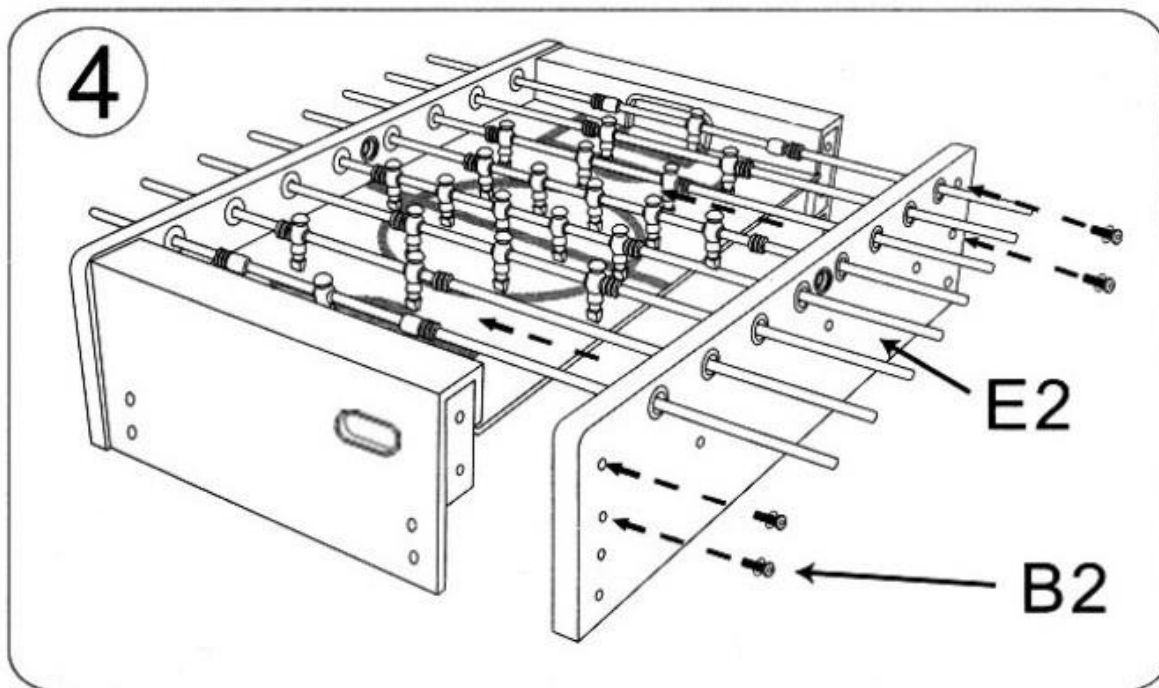


**Вставьте нижнее основание в собранные доски.**

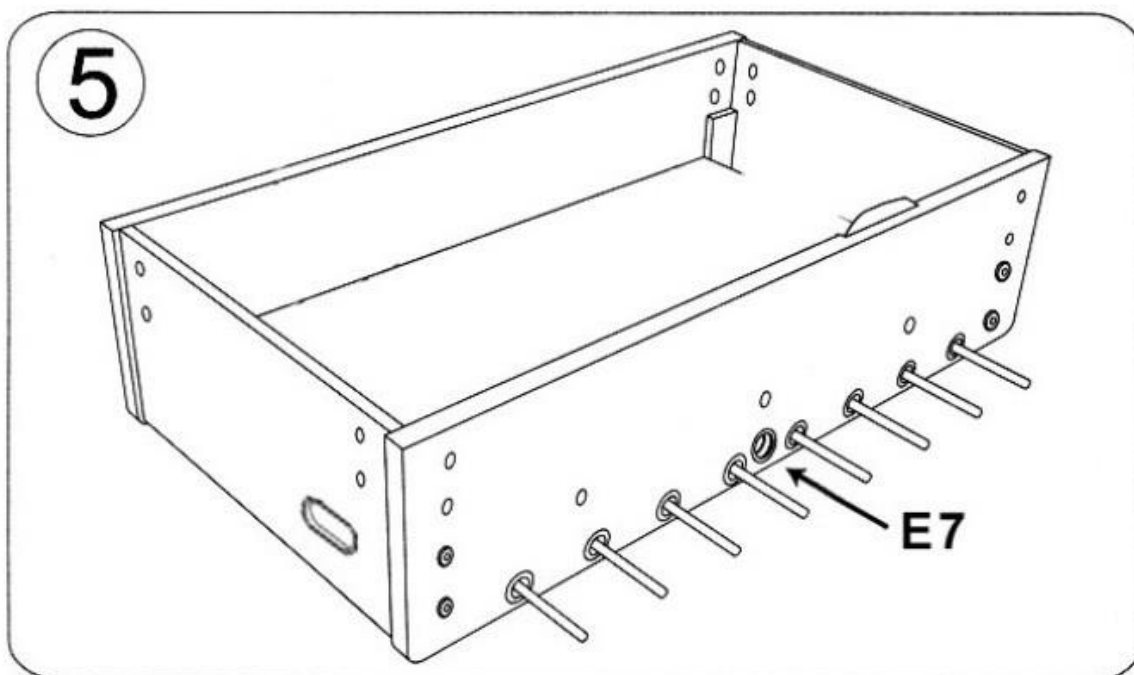




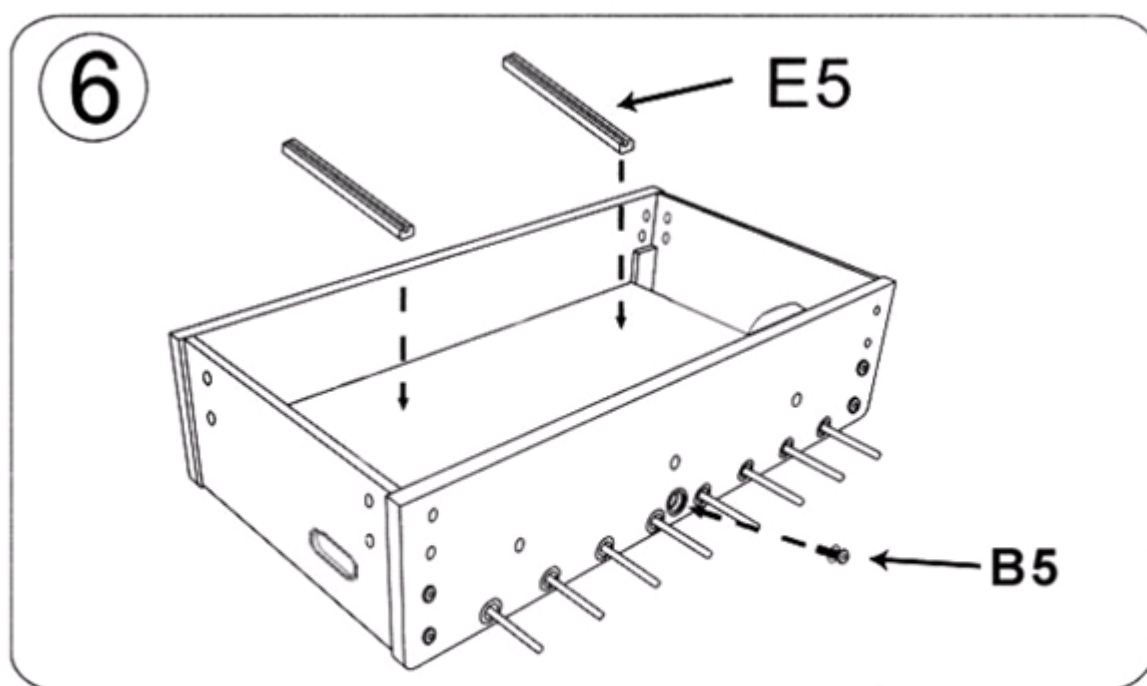
**Вставьте 4 самореза с одной стороны в боковые панели. Закрепите игровые штанги в нужные панели таким образом, чтобы игроки одного цвета смотрели в едином направлении.**



**Закрепите последнюю доску согласно положению игровых штанг, после - затяните крепления.**

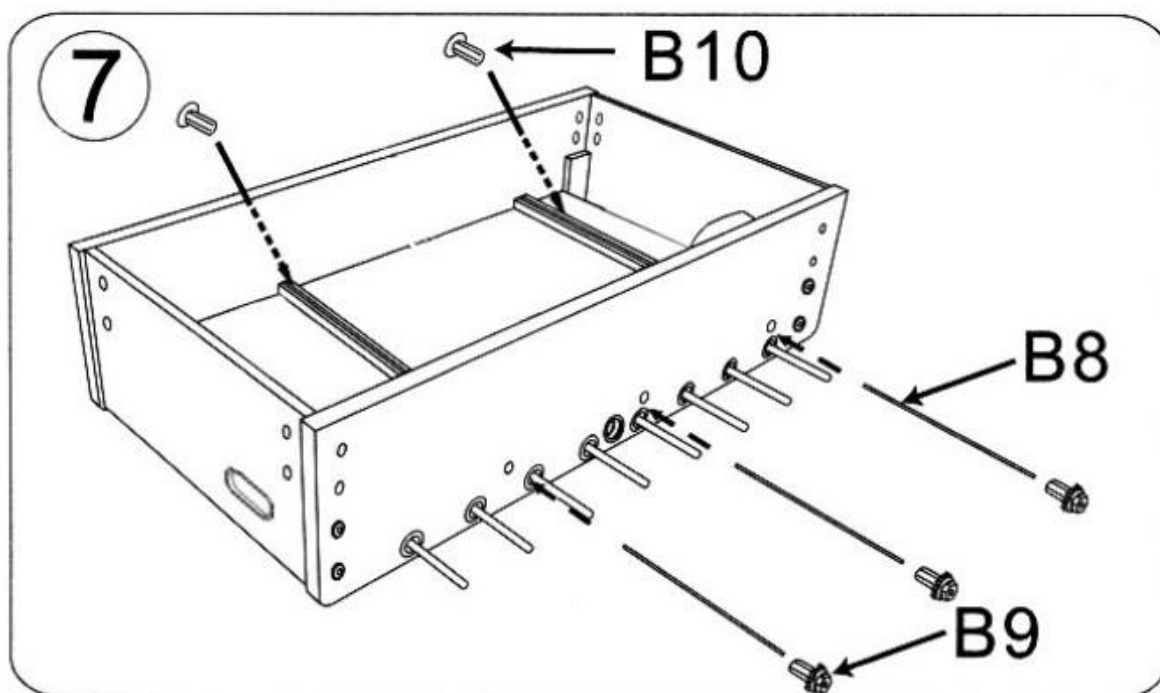


**Переверните стол, соедините ворота и подачу мяча пластиковым тоннелем, закрепите детали винтами.**

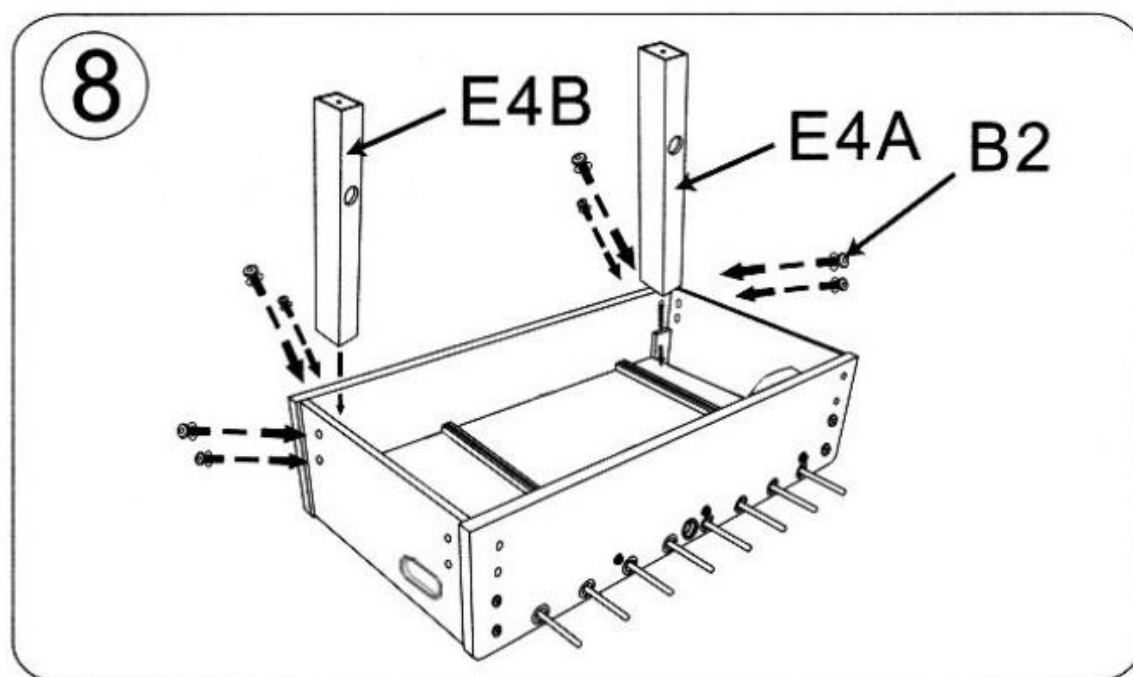


**Разместите две распорки перпендикулярно длинной части конструкции, как показано на рисунке.**

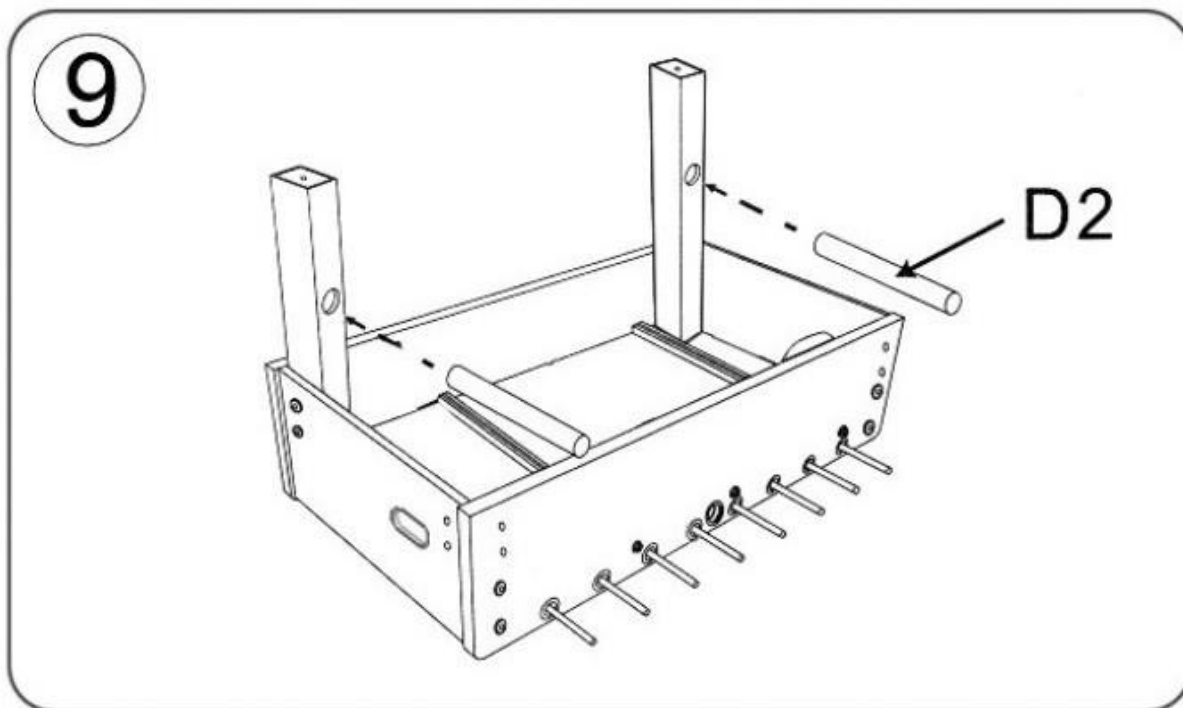




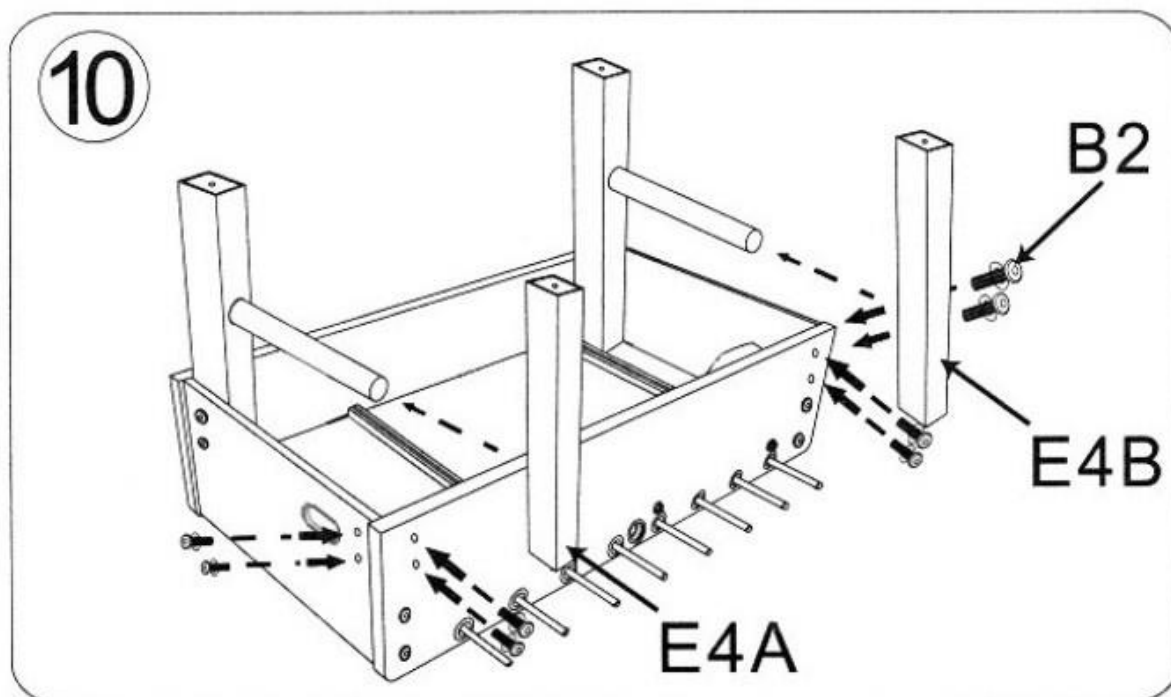
**Скрепите распорки с боковыми панелями, вставив винты с обеих сторон в нужные отверстия.**



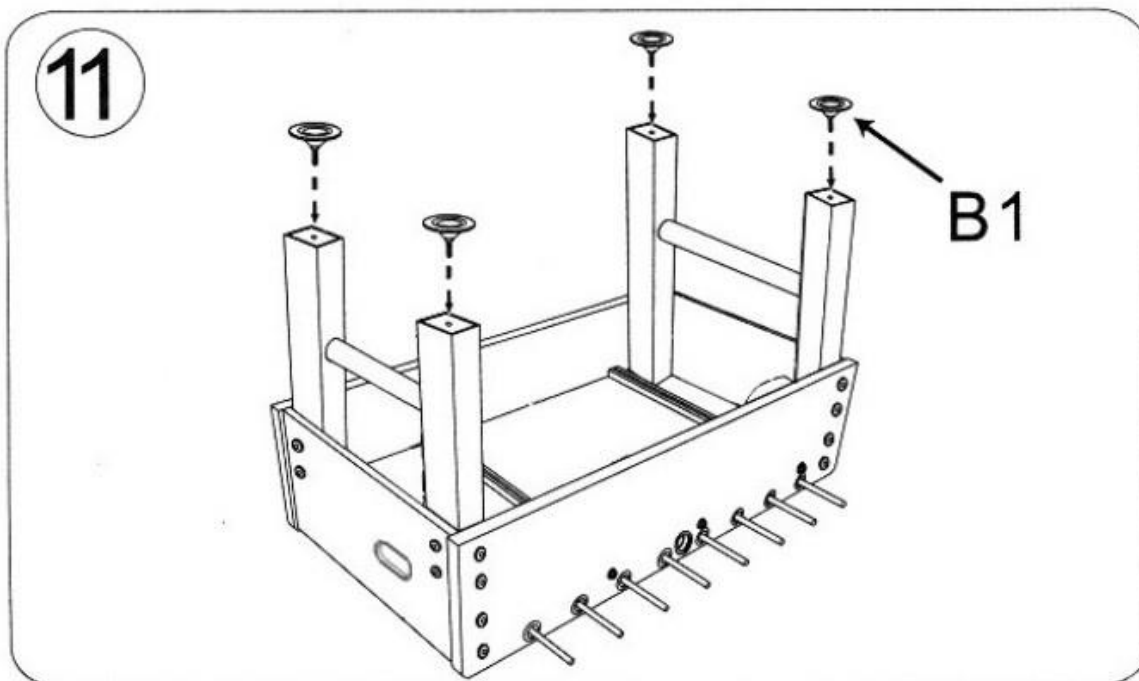
**Установите две большие ножки на нижней части стола и закрепите их при помощи болтов.**



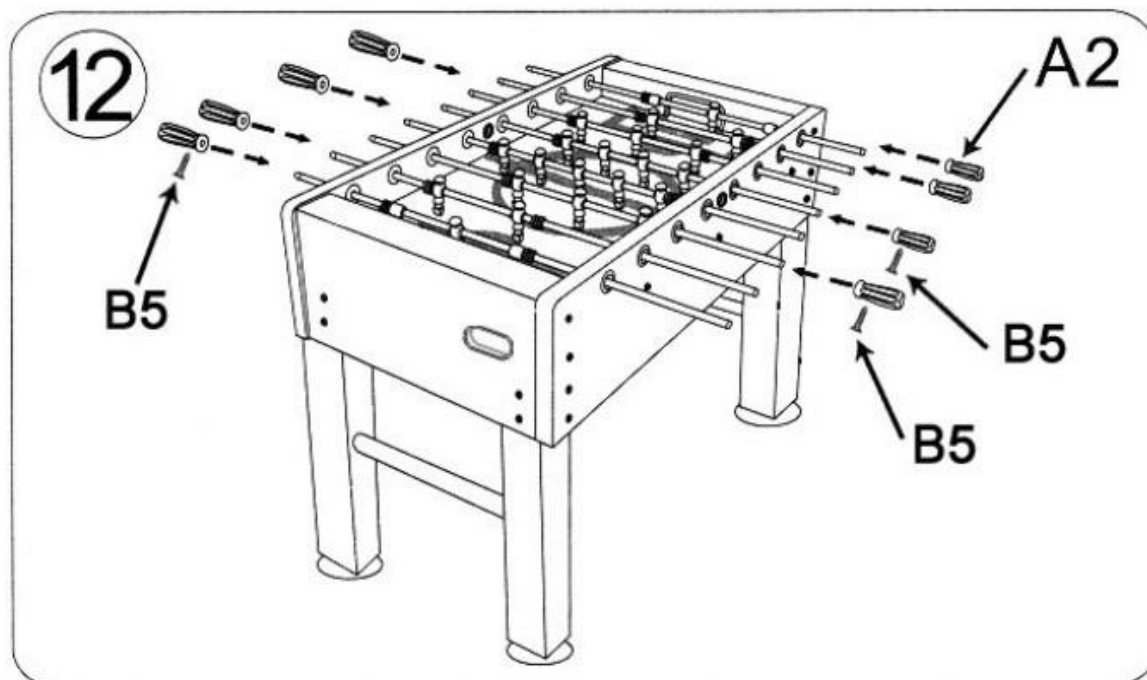
**Вставьте стальные распорки в нужные отверстия установленных ножек.**



**Установите оставшиеся две ножки на нижнюю часть стола с помощью болтов.**

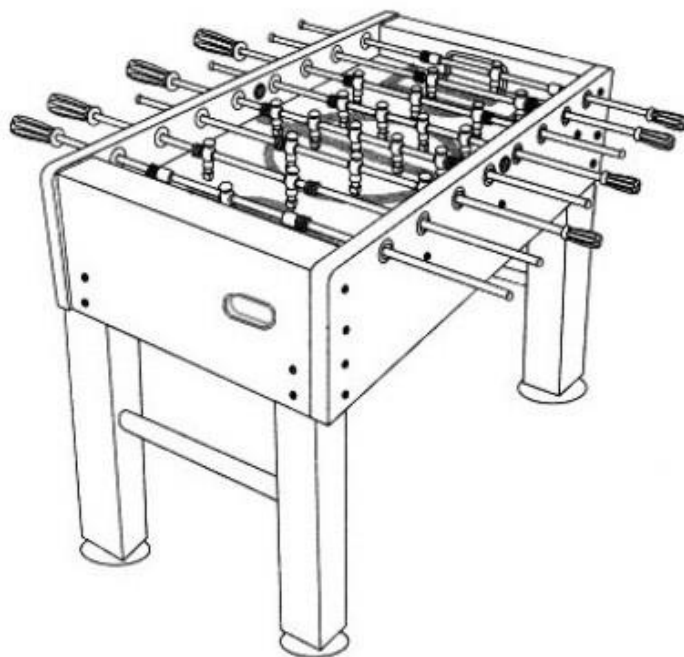


**Закрепите четыре накладки винтами на нижние части ножек.**



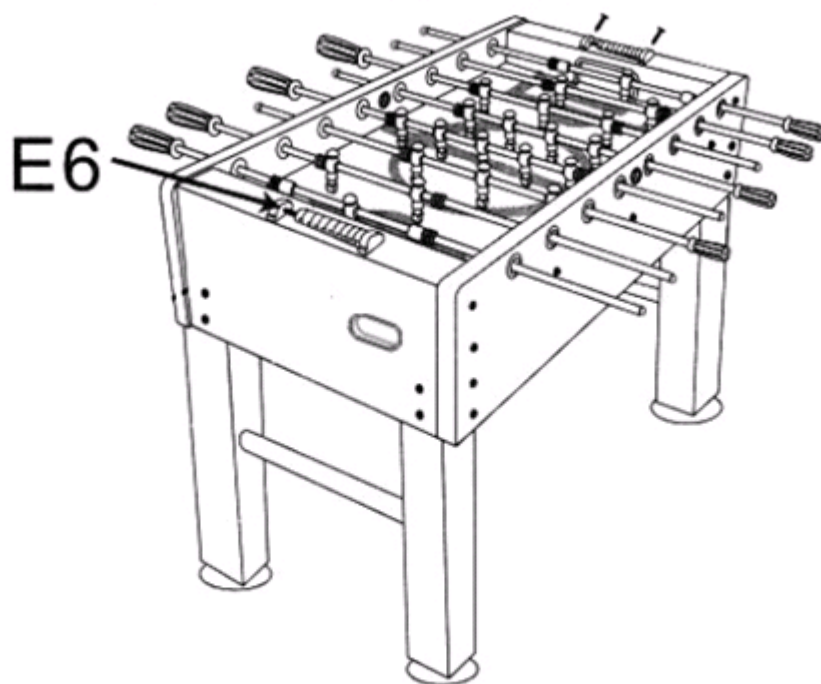
**Вставьте восемь рукояток и восемь заглушек в игровые штанги. Убедитесь, что все элементы надежно закреплены.**

13

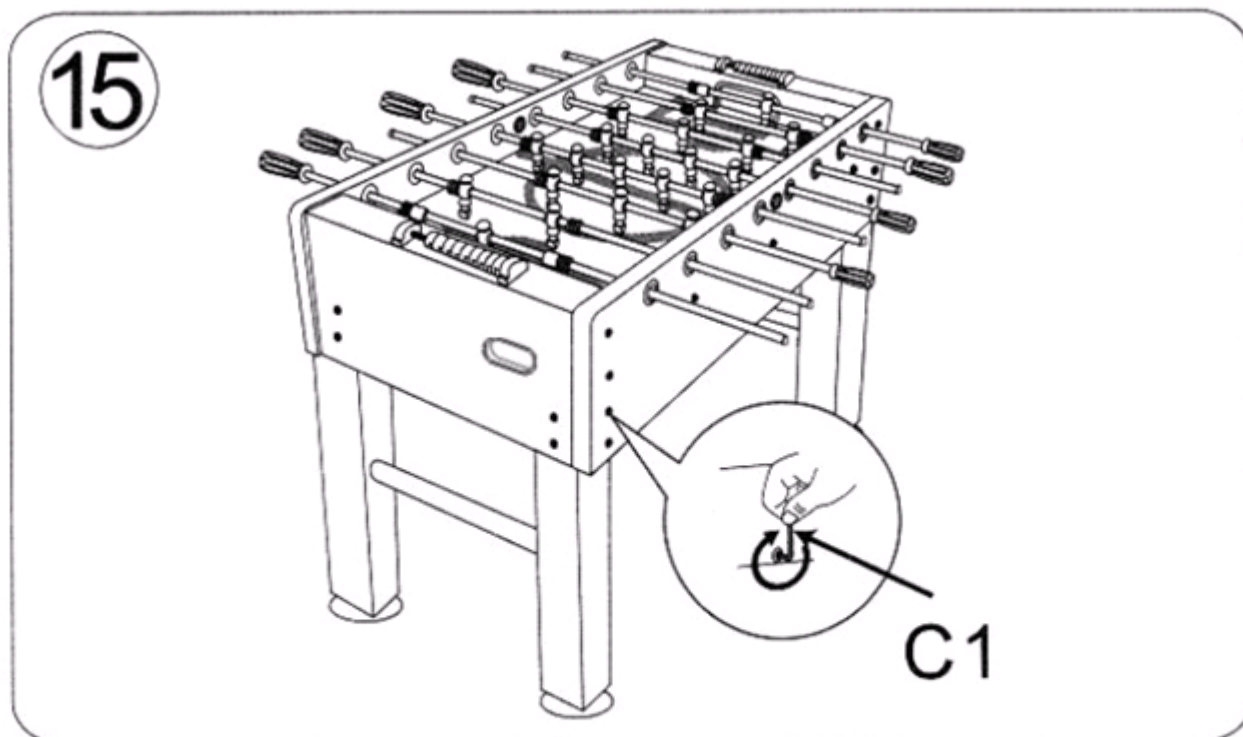


**Вставьте восемь заглушек в рукоятки и закрепите их.**

14



**Прикрепите счетчик к торцевым панелям на каждую сторону, используя саморезы.**



**Убедитесь, что стол хорошо сбалансирован. Далее, затяните все крепежные элементы с помощью инструментов.**

**Тренируйтесь**

**вместе с**

**UNIX**

**LINE**

