



РУКОВОДСТВО ПОЛЬЗОВАТЕЛЯ

Батут UNIX Line FITNESS Premium (127 см) Pink



ПРИМЕЧАНИЕ



Производитель оставляет за собой право модифицировать устройства по мере необходимости и не уведомлять об этом пользователей. Все зависит от конкретной модели продукта.

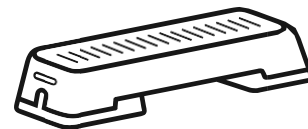


Рады приветствовать вас, пользователи продукции UNIX Line!

Мы благодарны, что ваш выбор был остановлен на тренажёре нашего бренда. Для того чтобы обеспечить вашу максимальную сохранность, команда **UNIX Line** просит вас с вниманием отнестись к изучению инструкции перед использованием тренажёра! В случае если инструкция в дальнейшем будет потеряна, её всегда можно найти на официальном сайте.

UNIX Line заботится о своих покупателях и всегда готов ответить вам на все возникшие вопросы, в том числе и по эксплуатации товара. Для этого достаточно обратиться к продавцу или дилеру, у которого он был приобретен. Уверены, вы с удовольствием будете пользоваться товарами нашего бренда! Помните, что регулярные занятия спортом способствуют улучшению вашего физического состояния, а также влияют на выработку эндорфинов. С брендом **UNIX Line** вы можете быть уверены, что ваше тело на долгие годы останется подтянутым и красивым.

Мы постоянно развиваемся и предлагаем нашим клиентам самые современные и лучшие технологии на рынке. Все тренажёры бренда **UNIX Line** много лет пользуются популярностью не только у взрослых, но и у их детей. Для того, чтобы изучить полный ассортимент продукции, перейдите на наш официальный сайт, наведя камеру на QR-код.



UNIXFIT.RU

СОДЕРЖАНИЕ

Инструкция по технике безопасности	4
Важная информация	6
Список деталей	7
Этапы сборки	8

1. СТРУКЦИЯ ПО ТЕХНИКЕ БЕЗОПАСНОСТИ

ПОЖАЛУЙСТА, СОБЛЮДАЙТЕ УКАЗАННЫЕ НИЖЕ ПРАВИЛА БЕЗОПАСНОСТИ, ЧТОБЫ ИЗБЕЖАТЬ ТРАВМ И/ИЛИ НЕСЧАСТНЫХ СЛУЧАЕВ

1. Для обеспечения максимальной безопасности во время использования батута, необходимо регулярно проверять его на предмет наличия повреждений и изношенных деталей, таких как: полотно, веревки, пружины и болты.
2. При передаче в пользование батута другому лицу необходимо убедиться в его осведомленности касательно техники безопасности.
3. Одновременно батутом должен пользоваться только один человек.
4. Перед использованием батута необходимо проверять, чтобы винты, болты и другие соединения были правильно затянуты и надежно закреплены.
5. Перед началом тренировки необходимо убрать все лишние предметы с острыми краями вокруг батута.
6. Используйте батут для тренировки только в том случае, если он работает и функционирует корректно.
7. Любая сломанная, изношенная или неисправная деталь должна быть немедленно заменена. Батут нельзя использовать до тех пор, пока он не будет должным образом обслуживаться и ремонтироваться.
8. Родители и другие лица, осуществляющие надзор за детьми, должны всегда следить за игровым процессом. Рекомендуется использовать батут только по назначению.
9. Дети должны пользоваться батутом только под присмотром взрослых и быть проинструктированы о технике безопасности и его назначении.
10. Обратите внимание, что неправильная и чрезмерно изнуряющая тренировка может нанести вред вашему здоровью.
11. Обратите внимание, что рычаги и другие механизмы регулировки не должны выступать и мешать занятию во время использования.
12. При установке батута убедитесь, что он размещен на ровной поверхности.
13. Перед тренировкой рекомендуется надевать соответствующую спортивную одежду и обувь.
14. Одежда не должна застревать и цепляться за любую часть батута во время тренировки из-за своей формы и длины.
15. Обязательно используйте спортивную обувь, которая прочно фиксирует ваши стопы и имеет нескользящую подошву.
16. Перед началом тренировки обязательно проконсультируйтесь с лечащим врачом. Специалист сможет дать вам рекомендации в отношении нагрузки опираясь на индивидуальные особенности вашего организма.
17. Обращаем ваше внимание, что уровень безопасности батута может поддерживаться только благодаря регулярным проверкам состояния элементов и наличия повреждений, износа деталей, например: веревок, полотна, соединительных болтов и пружин.
18. Подходит для бытового использования (класс H)
19. Перед использованием убедитесь, что у вас есть более 1 м свободного пространства вокруг батута, когда вы его используете.
20. Обратите внимание на высоту потолков. Длины должно быть

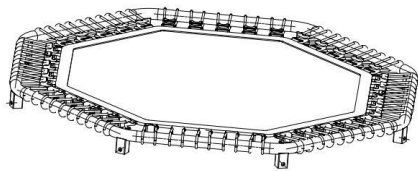
достаточно для тренировок.

21. Старайтесь осуществлять прыжок только в центре прыжкового полотна.
22. Не прыгайте по краю рамной дуги, эластичным веревкам и каркасным трубам.
23. Батут предназначен только для выполнения прыжковых упражнений.
24. Минимальный возраст пользователя батута составляет 14 лет.
25. Максимальный вес пользователя: 100 кг.

2. ВАЖНАЯ ИНФОРМАЦИЯ

1. Соберите батут в соответствии с инструкциями по сборке и обязательно используйте только заводские детали, поставляемые с батутом. Перед сборкой убедитесь в наличии всех деталей, сверившись со списком в данной инструкции по эксплуатации.
2. Обязательно установите батут в сухом и ровном месте. Всегда защищайте его от влаги. Рекомендуется подложить под батут подходящий нескользящий коврик.
3. Батут не является игрушкой. Тренажер следует использовать только под присмотром взрослых.
4. При возникновении головокружения, тошноты, боли в груди, или любых других физических недомоганий - незамедлительно прекратите использование батута и обратитесь к лечащему врачу.
5. Дети, инвалиды должны пользоваться батутом только под присмотром и в присутствии взрослого, опытного лица.
6. Следите за тем, чтобы во время прыжков ничего не соприкасалось с движущимися частями батута.
7. При регулировке каких-либо деталей убедитесь, что они отрегулированы правильно, обращая внимание на отмеченное максимальное положение регулировки опоры. Не рекомендуется использовать батут сразу после еды!

3. СПИСОК ДЕТАЛЕЙ



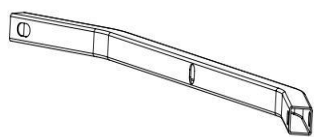
№1. 1 шт.



№2. 6 шт.



№3. 2 шт.



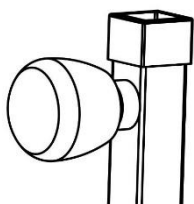
№4. 1 шт.



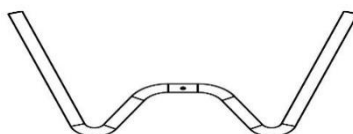
№5. 1 шт.



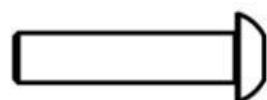
№6. 1 шт.



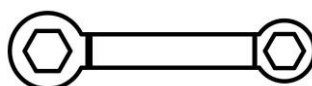
№7. 1 шт.



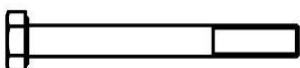
№19. 1 шт.



№8. M10x45 8шт.



№14. 1 шт.



№10. M8x70 3шт.



№15. 1 шт.



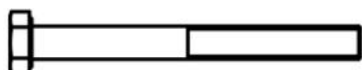
№11. M8x8шт



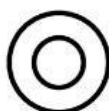
№12. M8 4шт.



№16. 1 шт.

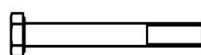


№13 M8x80 1шт.



№17. M8x45. 1 шт.

№18. M8x1шт.

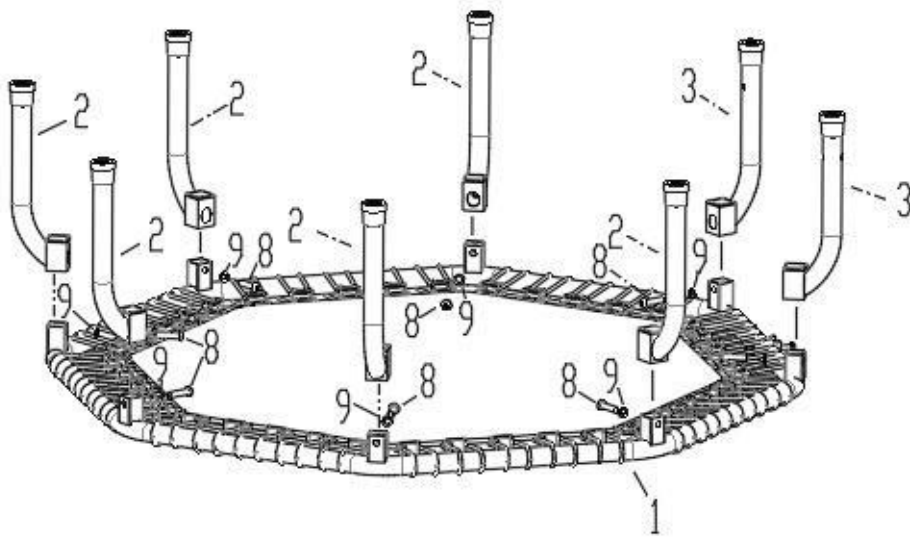


№	Наименование	Кол-во
1	Рама батута	1
2	Опора	6
3	Опора с отверстиями	2
4	Нижняя опора для поручня	1
5	Регулируемая опора для поручня	1
6	Верхняя опора для поручня	1
7	Ручка регулировки	1
8	M10 x45mm болт	8
9	M10 шайба	8
10	M8 x70mm болт	3
11	M8 шайба	8
12	M8 гайка	4
13	M8 x80mm болт	1
14	Гаечный ключ	1
15	Ключ шестигранный	1
16	Ключ шестигранный	1
17	M8x45mm болт	1
18	M8 шайба	1
19	Перекладина поручня	1

4. ЭТАПЫ СБОРКИ

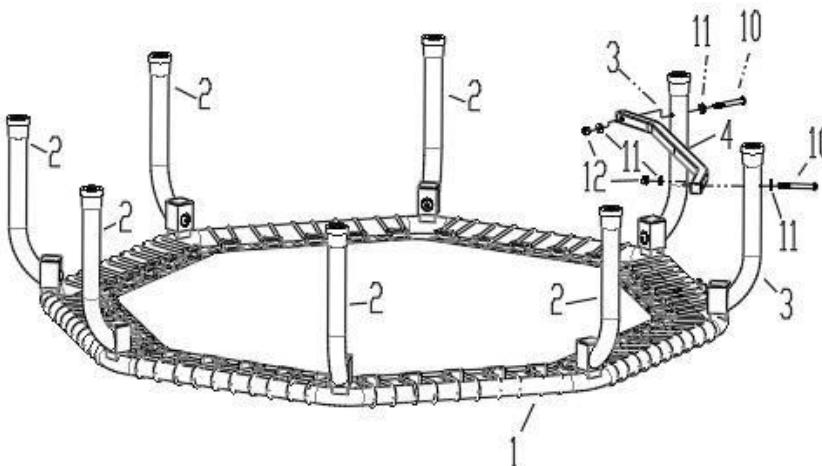
ШАГ 1.

1. Соберите деталь №2 и деталь №3 для трубы рамы №1, используйте болт М10 х45 мм №8 и шайбу М10 (№ 9) для блокировки в соответствии со следующим рисунком.



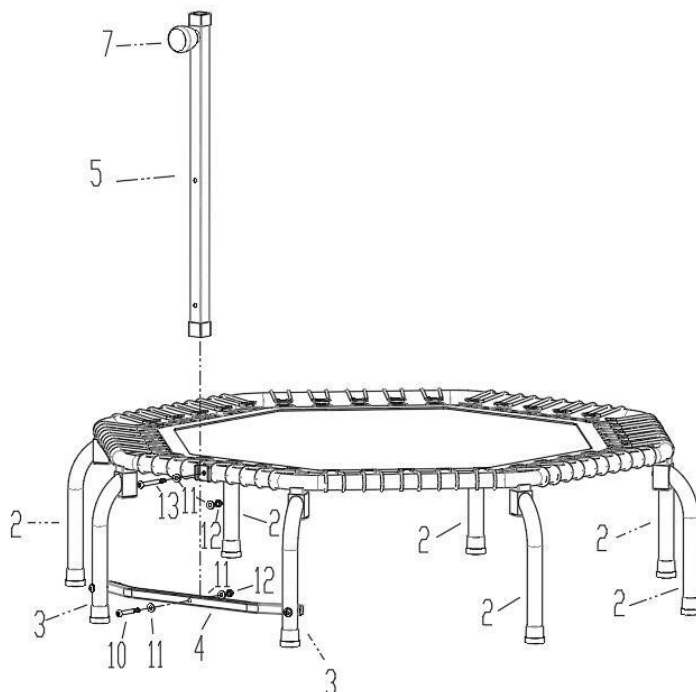
ШАГ 2.

1. Соберите нижнюю опору поручня № 4 к трубе рамы № 1 с помощью винтов с гаечным ключом № 10, №11 и №12, как показано на следующем рисунке:



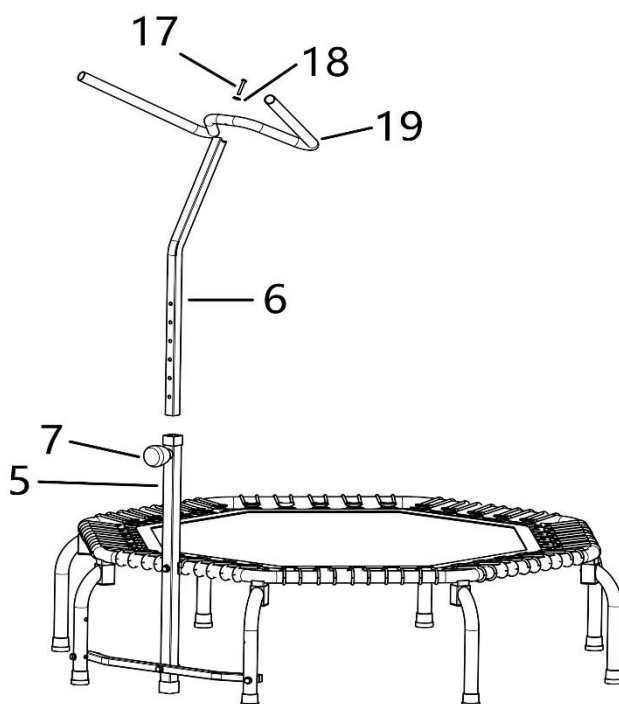
ШАГ 3.

1. Прикрутите регулируемую опору поручня №5 к нижней опоре поручня №4 винтами с гаечным ключом №10, №11, №12, №13, №15 и №16, как показано на следующем рисунке:



ШАГ 4.

1. Закрепите перекладину поручня №19 на верхней опоре поручня №6, используйте болт №17 и шайбу №18. Затем прикрутите верхнюю опору поручня №6 к регулируемой опоре поручня №5 с помощью ручки регулировки №7, как показано на следующем рисунке



ТРЕНИРУЙТЕСЬ ВМЕСТЕ С

