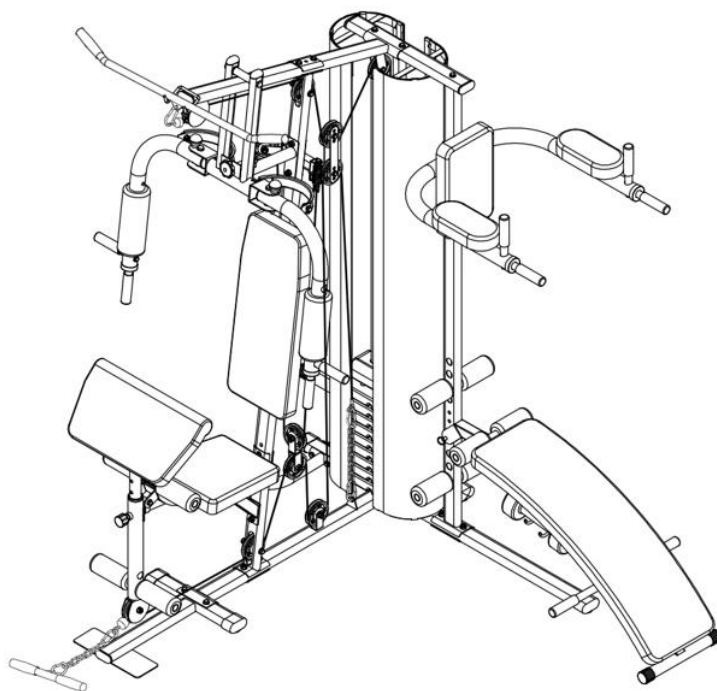




РУКОВОДСТВО ПОЛЬЗОВАТЕЛЯ

Силовой комплекс UNIXFIT BLOCK PRO



ПРИМЕЧАНИЕ



Производитель оставляет за собой право модифицировать устройства по мере необходимости и не уведомлять об этом пользователей. Все зависит от конкретной модели продукта.



Рады приветствовать вас, пользователи продукции UNIX Fit!

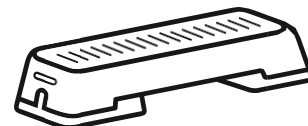
Мы благодарны, что ваш выбор был остановлен на тренажёре нашего бренда. Для того чтобы обеспечить вашу максимальную сохранность, команда **UNIX Fit** просит вас с вниманием отнестись к изучению инструкции перед использованием тренажёра! В случае если инструкция в дальнейшем будет потеряна, её всегда можно найти на официальном сайте.

UNIX Fit заботится о своих покупателях и всегда готов ответить вам на все возникшие вопросы, в том числе и по эксплуатации товара. Для этого достаточно обратиться к продавцу или дилеру, у которого он был приобретен. Уверены, вы с удовольствием будете пользоваться товарами нашего бренда! Помните, что регулярные занятия спортом способствуют улучшению вашего физического состояния, а также влияют на выработку эндорфинов. С брендом **UNIX Fit** вы можете быть уверены, что ваше тело на долгие годы останется подтянутым и красивым.

Мы постоянно развиваемся и предлагаем нашим клиентам самые современные и лучшие технологии на рынке. Все тренажёры бренда **UNIX Fit** много лет пользуются популярностью не только у взрослых, но и у их детей. Для того, чтобы изучить полный ассортимент продукции, перейдите на наш официальный сайт, наведя камеру на QR-код.



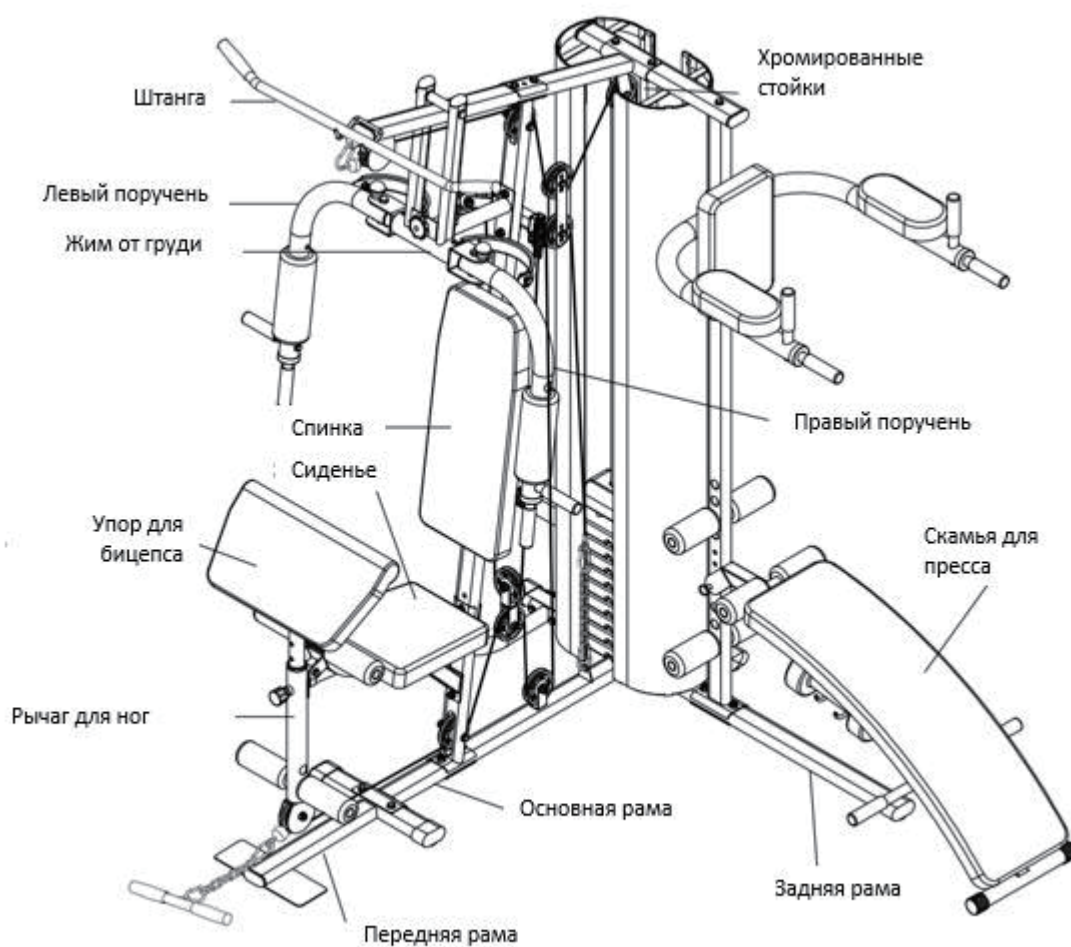
UNIXFIT.RU



Оглавление

1. Описание устройства	4
2. Меры предосторожности	8
3. Инструкции по сборке	10
4. Инструкции по применению.	19

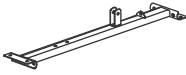
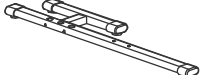
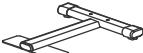






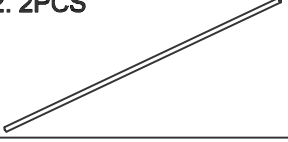
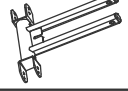
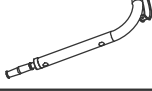
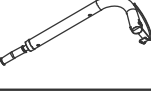
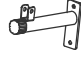
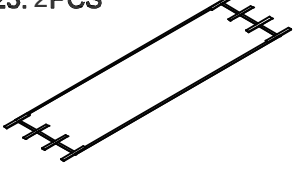
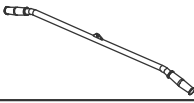


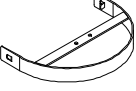
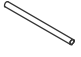
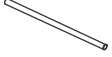


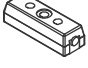




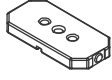









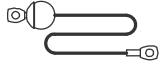



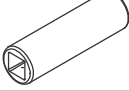
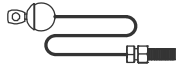
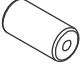





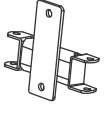

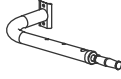
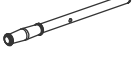

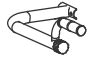
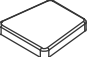
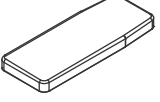

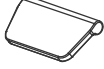



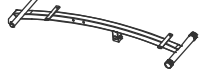

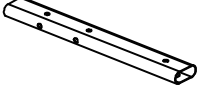
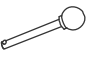

1. Описание устройства





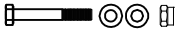

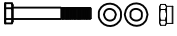












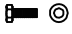



Список деталей

№	Название	К-во	№	Название	К-во
1	Основная рама	1 шт	35	Регулировочная пластина	2 шт
2	Задняя рама	1 шт	36	Шкив	12 шт
3	Передняя рама	1 шт	37	Втулка шкива	4 шт
4	Верхняя опора	1 шт	38	Страховочный крючок	5 шт
5	Вертикальная опора	1 шт	39	Кабель 2	1 шт
6	Опора сиденья	1 шт	40	Цепь	2 шт
7	Выдвижной рычаг для ног	1 шт	41	Стопорная ручка (M16)	1 шт
8	Армированная трубка	1 шт	42	Стальная втулка	6 шт
9	Опора для подлокотника	1 шт	43	Накладка (250 мм)	2 шт
10	Жим от груди	1 шт	44	Кабель 3	1 шт
11	Левый поручень	1 шт	45	Накладка (160 мм)	4 шт
12	Правый поручень	1 шт	46	Накладка (140 мм)	6 шт
13	T-образный поручень	1 шт	47	ПВХ-буфер	4 шт
14	Штанга	1 шт	48	Армированная пластина (100 мм)	3 шт
15	Поручень для бицепса	1 шт	49	Армированная пластина (130 мм)	1 шт
16	Основной поручень	4 шт	50	Резиновый буфер	1 шт
17	Опора для весов	4 шт	51	Вал шкива	1 шт
18	Мягкая накладка (370 мм)	1 шт	52	Левый рычаг для подъема	1 шт
19	Мягкая накладка (390 мм)	1 шт	53	Правый рычаг для подъема	1 шт
20	Мягкая накладка (310 мм)	2 шт	54	Длинный поручень	1 шт
21	Переключатель весов	1 шт	55	Левый рычаг для толчка	1 шт
22	Хромир. стойки (1820 мм)	2 шт	56	Правый рычаг для толчка	1 шт
23	Сетчатый кожух	2 шт	57	Сиденье	1 шт
24	Верхние веса	1 шт	58	Спинка	1 шт
25	Втулка весового блока	1 шт	59	Вертикальная трубка	1 шт
26	Штифт $\times 10$	1 шт	60	Подлокотник	1 шт
27	Большая шайба ($\times 45$)	1 шт	61	Спинка (малая)	1 шт
28	Резиновая прокладка	2 шт	62	Подлокотник (малый)	2 шт
29	Весы	9 шт	63	Спинка скамьи	1 шт
30	Ручка	1 шт	64	Рама скамьи	1 шт
31	T-образный винт	1 шт	65	Крючок	4 шт
32	Седло шкива	2 шт	66	Верхняя рама	1 шт
33	Скоба шкива	1 шт	67	Стопорный штифт 10*85	2 шт
34	Кабель 1	1 шт	68	Стопорный штифт 10*150	1 шт

Список деталей с указанием числа штук (PCS)

1. 1PC 	2. 1PC 	3. 1PC 	4. 1PC 	5. 1PC 
6. 1PC 	7. 1PC 	8. 1PC 	9. 1PC 	22. 2PCS 
10. 1PC 	11. 1PC 	12. 1PC 	13. 1PC 	23. 2PCS 
14. 1PC 	15. 1PC 	16. 4PCS 	17. 4PCS 	
18. 1PC 	19. 1PC 	20. 2PCS 	21. 1PC 	24. 1PC 
25. 1PC 	26. 1PC 	27. 1PC 	28. 2PCS 	29. 9PCS 
30. 1PC 	31. 1PC 	32. 2PCS 	33. 1PC 	34. 1PC 
35. 2PCS 	36. 12PCS 	37. 4PCS 	38. 5PCS 	39. 1PC 
40. 2PCS 	41. 1PC 	42. 6PCS 	43. 2PCS(FOAM) 	44. 1PC 
45. 4PCS(FOAM) 	46. 6PCS(FOAM) 	47. 4PCS 	48. 3PCS 	49. 1PC 
50. 1PC 	51. 1PC 	52. 1PC 	53. 1PC 	54. 1PC 
55. 1PC 	56. 1PC 	57. 1PC 	58. 1PC 	59. 1PC 
60. 1PC 	61. 1PC 	62. 2PCS 	63. 1PC 	64. 1PC 
65. 4PCS 	66. 1PCS 	67. 2PCS 	68. 1PC 	

<p>69. 1PC (M12*155)</p> 	<p>83. 4PCS(M8*65)</p> 
<p>70. 2PCS(M12*85)</p> 	<p>84. 2PCS(M8*90)</p> 
<p>71. 4PCS(M10*90)</p> 	<p>85. Locking Pin 1PC</p> 
<p>72. 1PC(M10*75)</p> 	<p>86. Knob 1PC</p> 
<p>73. 2PCS(M10*60)</p> 	<p>87. Dumbbell 2PCS</p> 
<p>74. 14PCS(M10*50)</p> 	<p>88. Foot cover 6PCS</p> 
<p>75. 3PCS(M10*45)</p> 	<p>89 1PCS(M8*40)</p> 
<p>76. 10PCS(M10*40)</p> 	
<p>77. 2PCS(M10*25)</p> 	
<p>78. 9PCS(M10*20)</p> 	
<p>79. 2PCS(M8*60)</p> 	
<p>80. 4PCS(M8*45)</p> 	
<p>81. 6PCS(M8*20)</p> 	
<p>82. 8PCS(M8*45)</p> 	

2. Меры предосторожности

- ◆ Данный тренажер предназначен для тренировок в домашних условиях. Используйте устройство только по назначению.
- ◆ Во избежание снижения безопасности не разрешается вносить изменения в конструкцию изделия.
- ◆ Внимание! Беременным женщинам и людям с ограниченными физическими возможностями запрещается использовать тренажер без предварительной консультации с лечащим врачом.
- ◆ Если вы почувствовали дискомфорт или заметили двигательные, сенсорные или психические изменения/нарушения, немедленно прекратите тренировку.
- ◆ Подбирайте стиль тренировки с учетом уровня вашей физической подготовки и состояния здоровья. Перед каждой тренировкой проверяйте работоспособность и безопасность тренажера.
- ◆ Перед началом эксплуатации убедитесь, что изделие установлено правильно и все меры предосторожности приняты!
- ◆ Любые повреждения изделия или его изменения в ходе самостоятельной модификации влекут за собой отказ в гарантийном обслуживании. За проблемы, возникшие в результате модификации или других изменений, продавец ответственности не несет!
- ◆ О любых неполадках необходимо сообщать продавцу сразу после обнаружения и до их устранения не приступать к эксплуатации/установке. Более поздние жалобы рассматриваться не будут.
- ◆ При сборке используйте только подходящие для этих целей инструменты.
- ◆ Не допускайте нахождения посторонних людей вблизи устройства во время его сборки. Установка тренажера выполняется

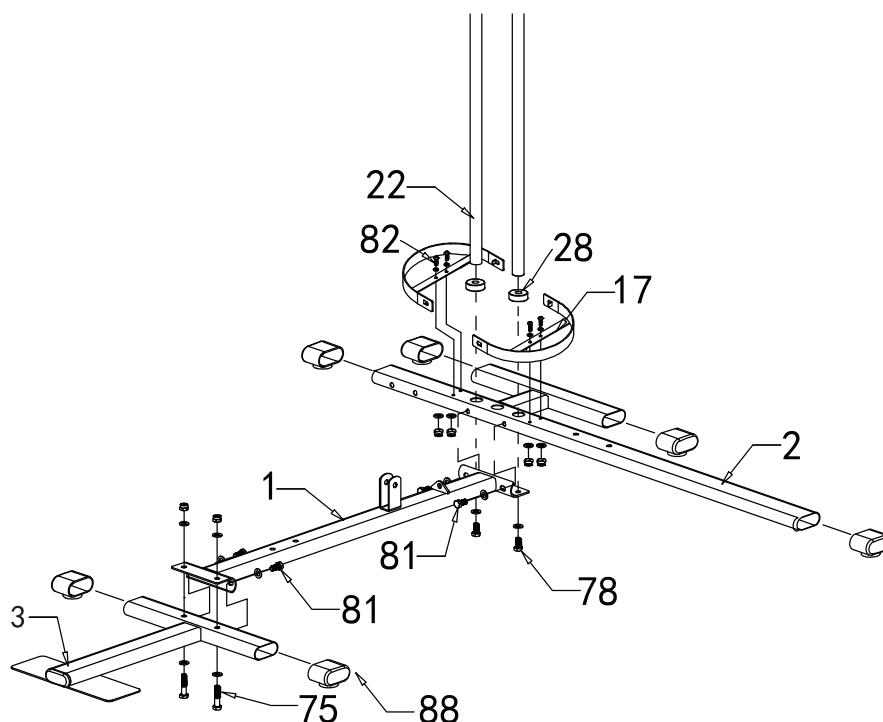
исключительно взрослыми людьми.

- ◆ Не разрешайте детям играть вблизи тренажера.
- ◆ Упаковка изделия частично состоит из пластиковых пакетов - будьте особенно внимательны и следите за тем, чтобы они хранились в недоступном для детей месте: они создают опасность удушья!
- ◆ Перед началом эксплуатации изделия убедитесь, что все соединения надежно закреплены.
- ◆ Регулярно проверяйте конструкцию устройства на наличие повреждений, ослабленных элементов и других факторов, которые могут привести к потере его безопасности и надежности.
- ◆ Не оставляйте детей без присмотра вблизи тренажера! Это не игрушка! Предупредите их о недопустимости игр или лазания по устройству.
- ◆ Изделие состоит в том числе и из мелких деталей - пожалуйста, не подпускайте маленьких детей и младенцев близко к тренажеру: он создает опасность удушья)!
- ◆ В случае обнаружения повреждений или других отклонений от нормы немедленно прекратите установку устройства. При появлении неполадок после установки во время ежедневного использования или технического обслуживания, ограничьте доступ к тренажеру, чтобы предотвратить риск получения травмы.
- ◆ Не позволяйте детям и людям с ограниченными физическими или умственными способностями пользоваться устройством!
- ◆ Помните, что данное руководство и изложенные в нем меры предосторожности безопасности лишь информируют вас о возможных опасностях. Поэтому всегда руководствуйтесь логикой и предусмотрительностью во время эксплуатации устройства. Пожалуйста, действуйте дальновидно и осмотрительно.

3. Инструкция по сборке

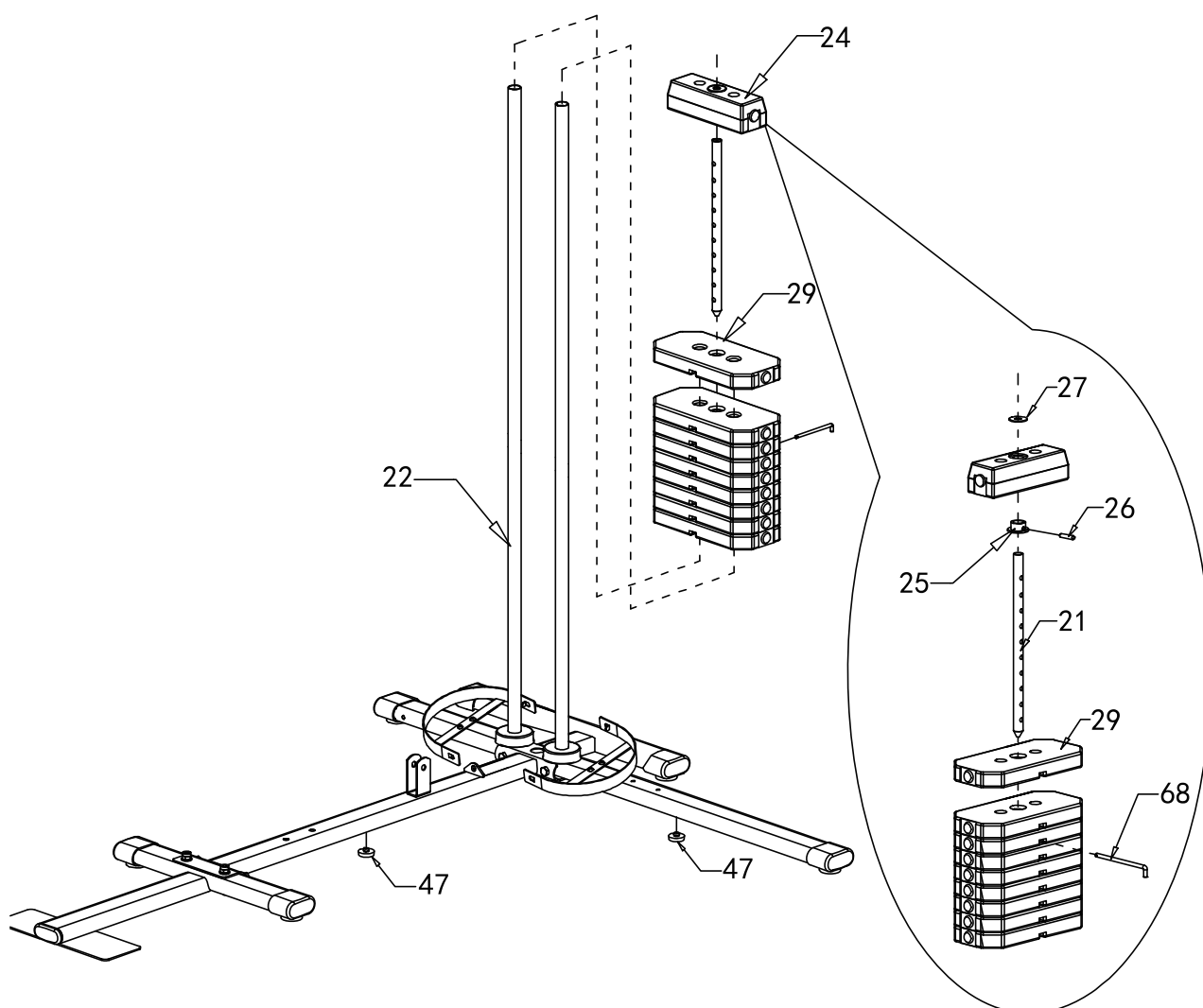
Шаг 1

1. Прикрепите заглушки (88) к передней раме (3) и задней раме (2).
2. Прикрепите к основной раме (1) заднюю раму (2) и хромированные стойки (22) с помощью шестигранных винтов M10x20 (78-2 комплекта + шайбы) и шестигранных винтов M8x20 (81- 2 комплекта + шайбы).
3. Соедините основную раму(1) и переднюю раму(3) с помощью шестигранных винтов M10x45 (75-2 комплекта + шайбы), гаек и шестигранных винтов головкой M8x20 (81-2 комплекта + шайбы).
4. Прикрепите опору для весов (17) к задней раме (2) с помощью 4 комплектов винтов и шайб (82).



Шаг 2

Прикрепите веса (24,29) к хромированным стойкам 22, как показано на рисунке.

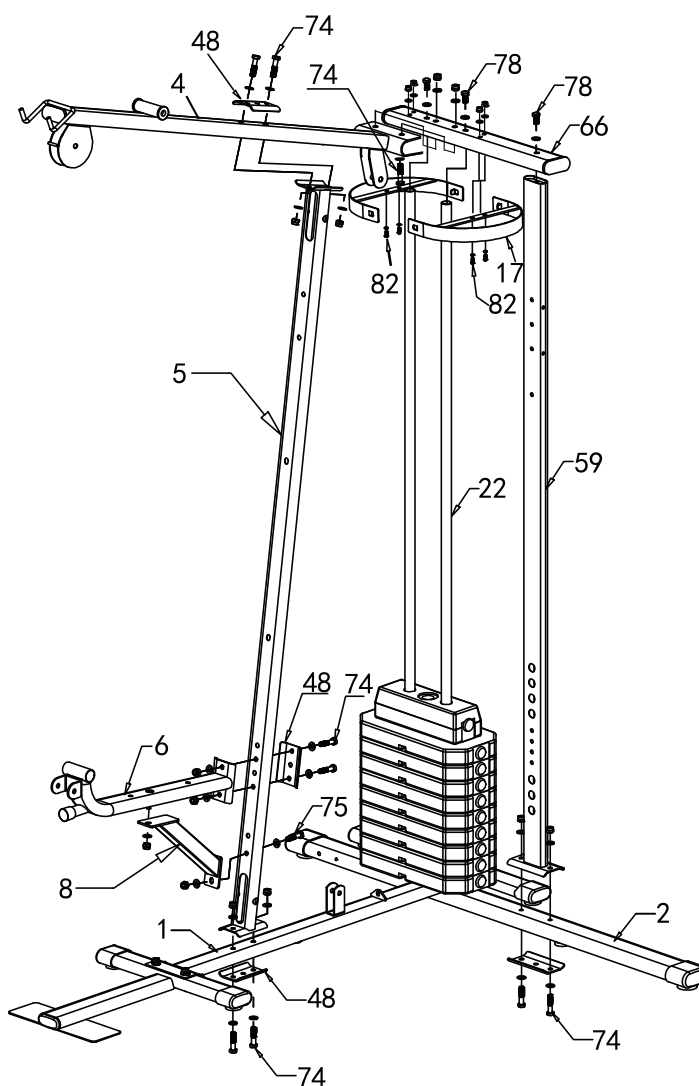


Шаг 3

1. Прикрепите вертикальную опору (5) к основной раме (1) с помощью армированной пластины (48) и шестигранных винтов M10x50 (74-2 комплекта + шайбы и гайки).

Шаг 4

1. Прикрепите верхнюю опору (4) к вертикальной опоре (5) с помощью армированной пластины (48) и шестигранных винтов M10x50 (74-2 комплекта).
2. Соедините вместе опору сиденья (6), армированную трубку (8) и вертикальную опору (5) с помощью армированной пластины (48) и шестигранных винтов M10x50 (74-2 комплекта) и винтов M10x45 (75-1 комплект + шайбы и гайки).
3. Прикрепите вертикальную трубу (59) к задней раме (2) с помощью армированной пластины (48) и шестигранных винтов M10x50 (74-2 комплекта + шайбы и гайки).
4. Прикрепите верхнюю раму (66) к верхней опоре (4), хромированной стойке с помощью 3 комплектов винтов и шайб (78) и 2 комплектов винтов и шайб (82).



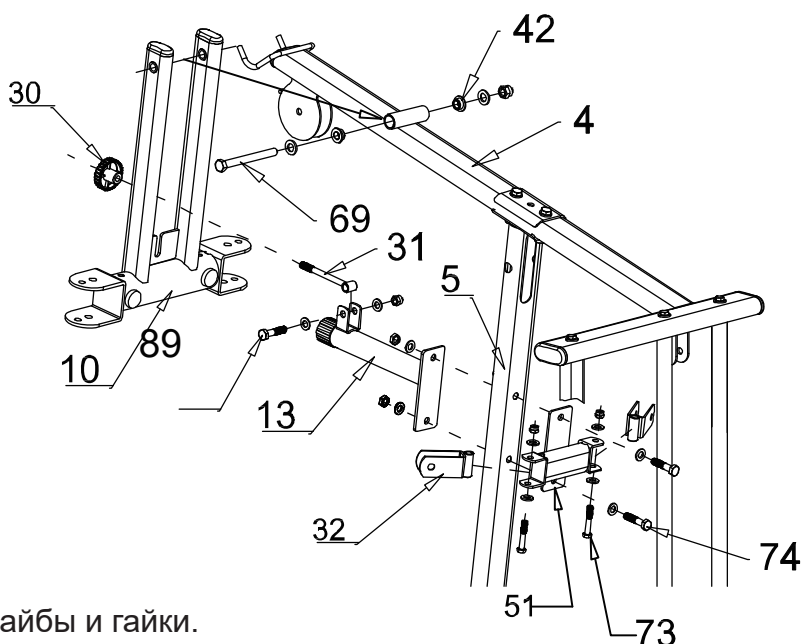
Шаг 5

1. Прикрепите Т-образный поручень (13) и вал шкива (51) к вертикальной опоре с помощью шестигранных винтов M10x50 (74), а также шайбы и гайки.

2. Прикрепите жим от груди (10) к верхней опоре (4) с помощью шестигранных винтов M12x155(69), стальной втулки(42), шайбы и гайки.

3. Прикрепите седло шкива(32) к валу шкива (51) с помощью шестигранных винтов M10x65 (73), шайбы и гайки.

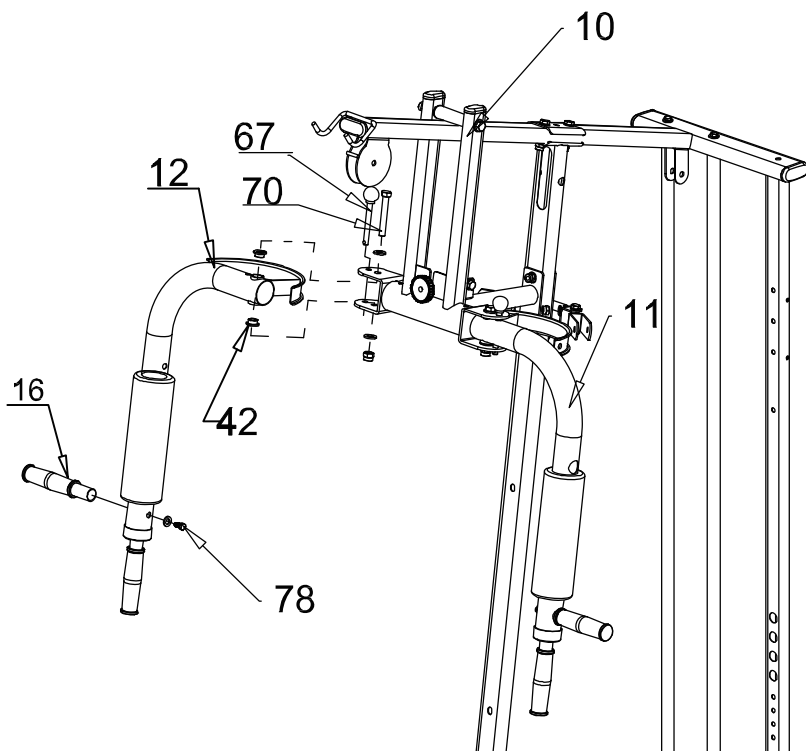
4. Прикрепите Т-образный винт (31) к Т-образному поручню (13) с помощью шестигранных винтов M8 x40(89), шайбы и гайки.



Шаг 6

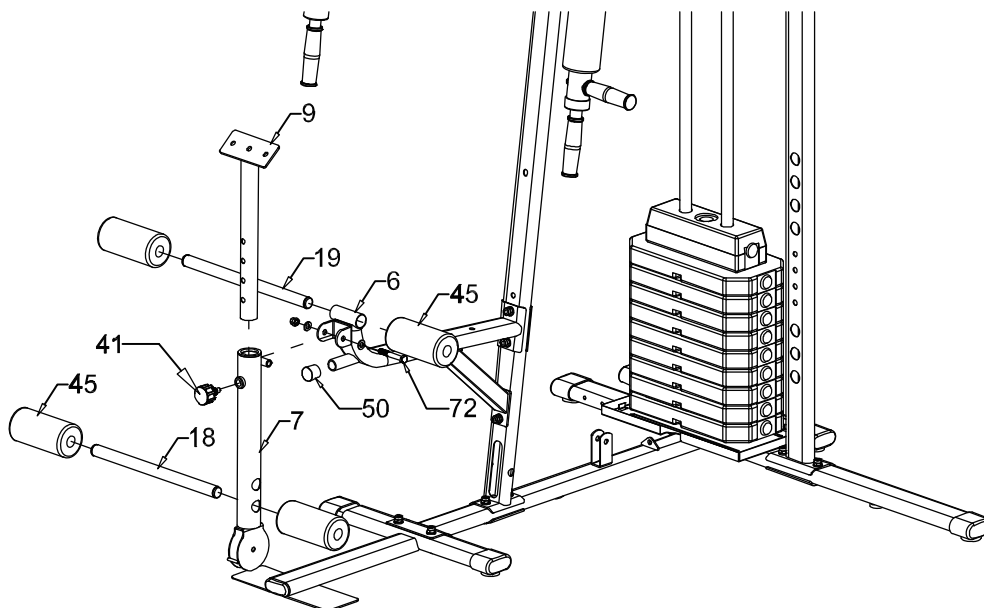
1. Прикрепите правый поручень (12) к жиму от груди (10) с помощью стальной втулки (42) и шестигранных винтов M12x80 (70), шайбы и гайки.

2. Вставьте поручень (16) в соответствующие отверстия левого и правого поручней (11, 12) и зафиксируйте с помощью шестигранных винтов M10x20 (78), шайбы и гайки.



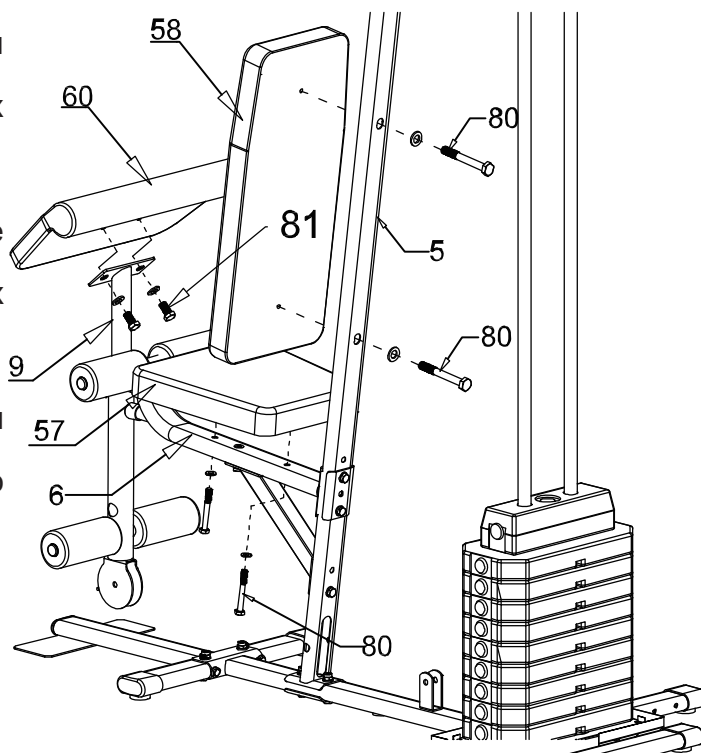
Шаг 7

1. Прикрепите выдвижной рычаг для ног (7) к опоре сиденья (6) с помощью шестигранных винтов M10x75 (72-1 комплект + шайбы и гайки).
2. Соедините опору для подлокотника (9) и выдвижной рычаг для ног (7) с помощью стопорной ручки (41).



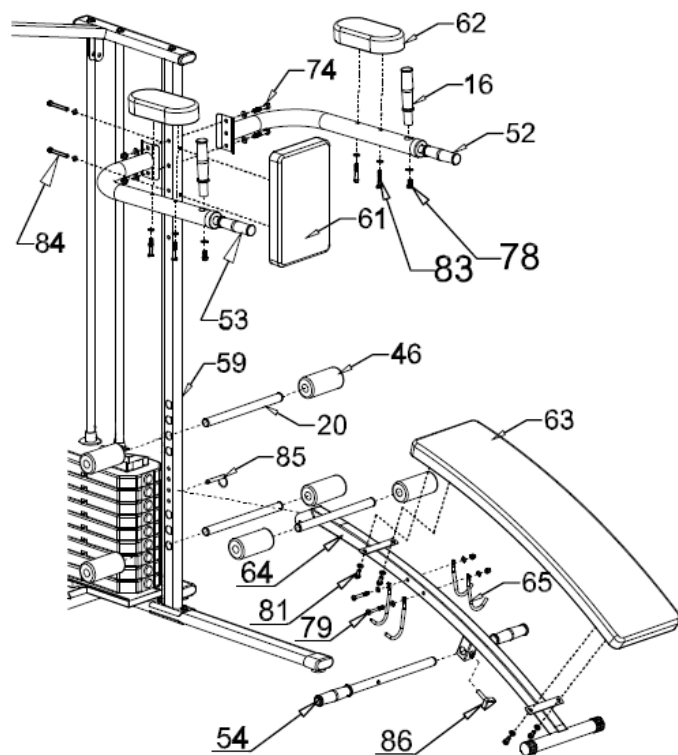
Шаг 8

1. Прикрепите спинку (58) к вертикальной опоре (5) с помощью шестигранных винтов M8x45 (80-1 комплект + шайбы).
2. Закрепите сиденье (57) на опоре сиденья (6) с помощью шестигранных винтов M8x45 (80-1 комплект + шайбы).
3. Закрепите подлокотники (60) к опорам для подлокотников (9) с помощью шестигранных винтов M8x20 (63-1 комплект + шайбы).



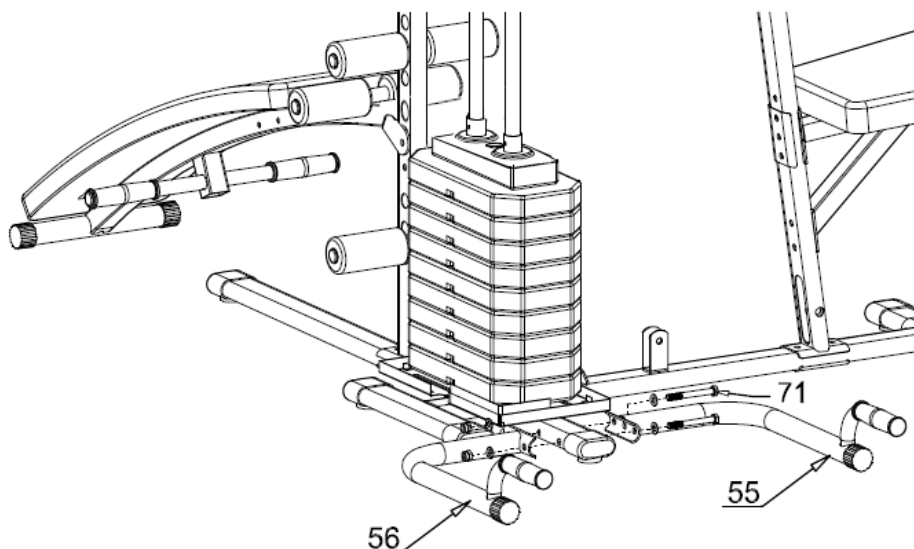
Шаг 9

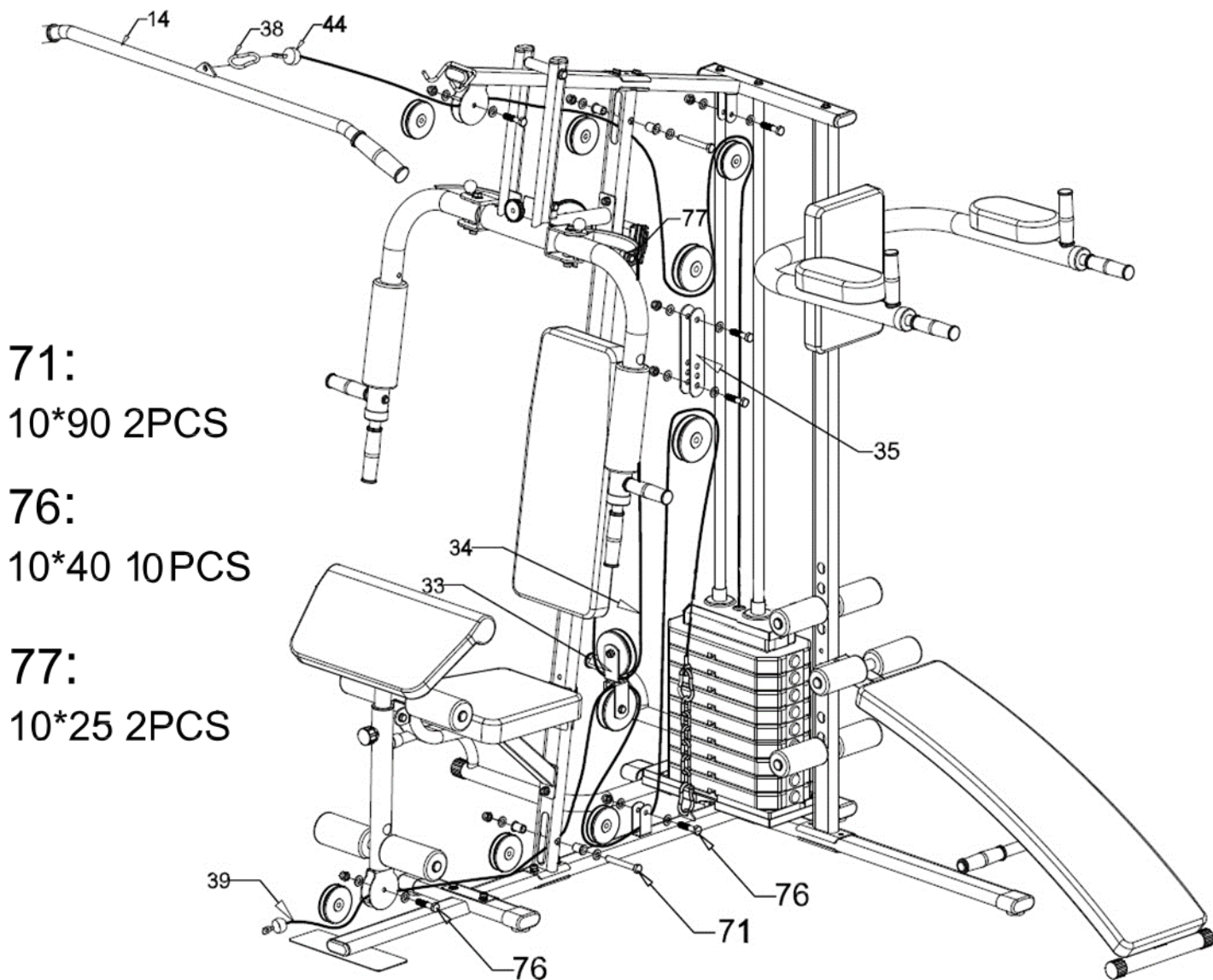
1. Прикрепите левый и правый рычаги для подъема (52, 53) к вертикальной трубке (59) с помощью шестигранных винтов M10x50 (74-2 комплекта), шайб и гаек.
2. Присоедините поручень (16) к левому и правому рычагам для толчка (55, 56) с помощью шестигранных винтов M10x20 (78-2 комплекта), шайб и гаек.
3. Зафиксируйте раму скамьи (64) на вертикальной трубке (59) с помощью стопорного штифта (85).



Шаг 10

1. Прикрепите левый и правый рычаги для толчка (55,56) к задней раме (2), используя шестигранные винты M10x90 (71-2 комплекта), шайбы и гайки.

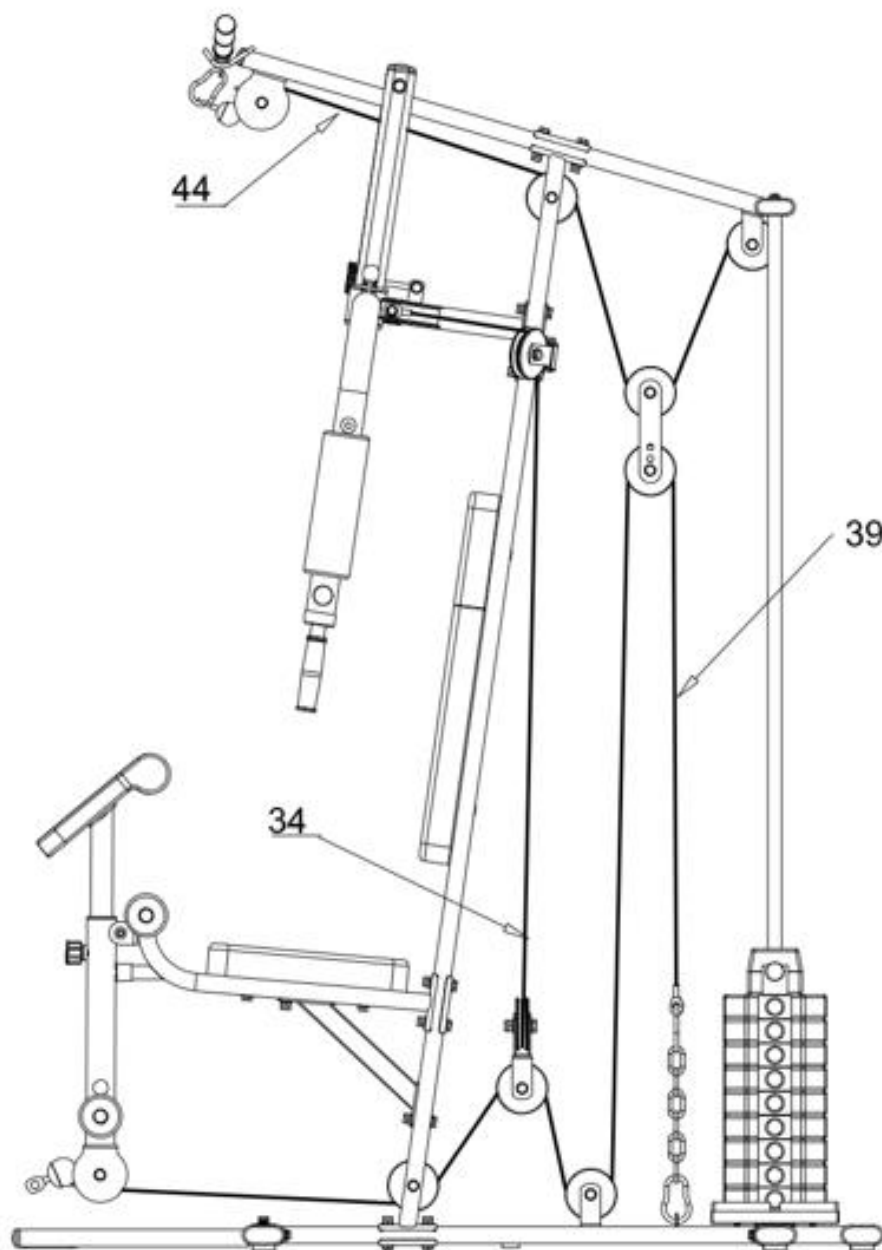


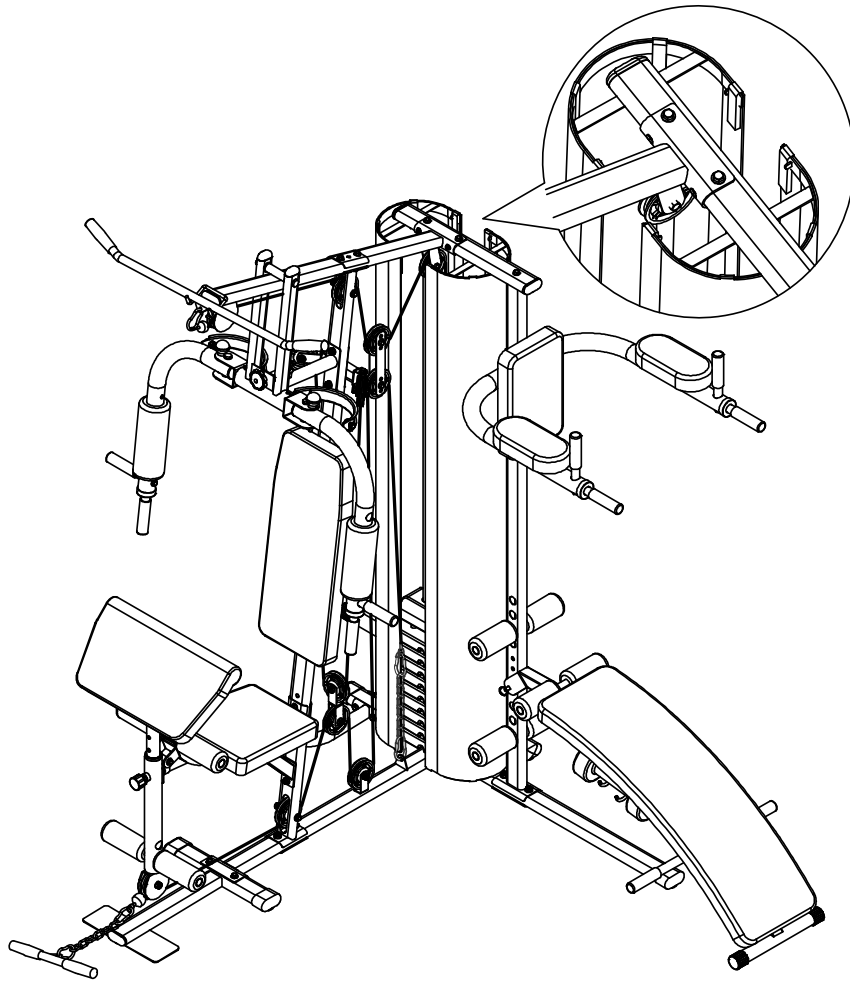
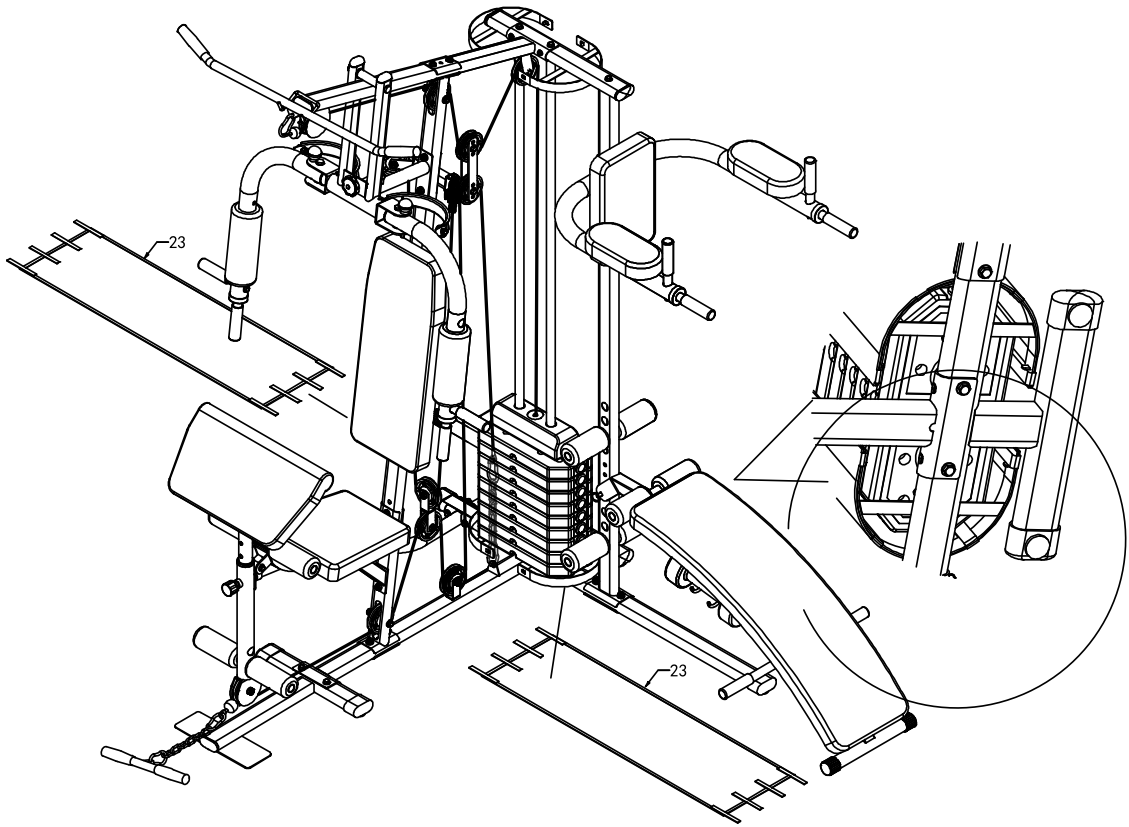


34 1PC
: 3.01M

39 1PC
: 3.95M

44 1PC
: 2.57M





4. Использование тренажера

4.1 Расположение

Устанавливайте устройство на твердой, ровной поверхности с защитным покрытием или ковром. В целях безопасности оставьте вокруг тренажера не менее 0,5 метра свободного пространства. Для установки устройства используйте защитную подкладку. Это защитит пол от повреждений.

4.2 Перед тренировкой

Всегда делайте разминку перед началом тренировки. Выполняйте упражнения на растяжку перед началом тренировки и повторяйте упражнения на растяжку после тренировки, чтобы избежать травм.

Всегда следите за тем, чтобы ваши тренировки были сбалансированными.

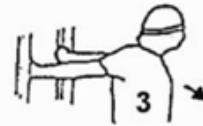
Ниже мы приводим некоторые рекомендации по упражнениям на растяжку. Каждое упражнение повторяйте 3 раза.



Растяжка мышц
рук - 15 сек.



Удерживайте
положение в теч.
20 сек.



Удерживайте
положение в теч. 20
сек.



Удерживайте
положение в теч.
20 сек.



Удерживайте
положение в теч.
20 сек.



Удерживайте
положение в теч.
20 сек.



Удерживайте
положение в
теч. 30 сек.



Растяжка каждой
ноги - 25 сек.



Удерживайте
положение в теч.
30 сек.



Удерживайте положение в теч. 20 сек.



Удерживайте положение в теч. 5 сек.



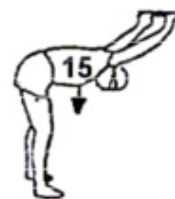
Удерживайте положение в теч. 20 сек.



Растяжка каждой ноги - 25 сек.



Удерживайте положение в теч. 20 сек.



Удерживайте положение в теч. 15 сек.

ВНИМАНИЕ!

Перед выполнением любой программы упражнений, требующей значительного увеличения физической нагрузки, настоятельно рекомендуется проконсультироваться с компетентным медицинским специалистом. Кроме того, лицам, имеющим физические ограничения, страдающим от продолжительной болезни или обладающим повышенными факторами риска, такими как ожирение, гипертония, проблемы с сердечно-сосудистой системой и т.д., следует проконсультироваться с компетентным медицинским специалистом, прежде чем приступать к любым физическим упражнениям или программам упражнений.

Тренируйтесь вместе с **UNIX** **FIT** 



UNIXFIT.RU