



РУКОВОДСТВО
ПОЛЬЗОВАТЕЛЯ

БЕГОВАЯ ДОРОЖКА UNIX FIT ST-630R



ВАЖНО

Перед использованием устройства внимательно прочитайте инструкцию. Сохраните настоящее руководство для дальнейшего использования.

Характеристики продукта могут отличаться от представленных на фотографиях и могут быть изменены производителем без предварительного уведомления.



Рады приветствовать вас, пользователи продукции **UNIX Fit!**

Мы благодарны, что ваш выбор был остановлен на тренажёре нашего бренда. Для того чтобы обеспечить вашу максимальную сохранность, команда **UNIX Fit** просит вас с вниманием отнестись к изучению инструкции перед использованием тренажёра! В случае если инструкция в дальнейшем будет потеряна, её всегда можно найти на официальном сайте.

UNIX Fit заботится о своих покупателях и всегда готов ответить вам на все возникшие вопросы, в том числе и по эксплуатации товара. Для этого достаточно обратиться к продавцу или дилеру, у которого он был приобретен. Уверены, вы с удовольствием будете пользоваться товарами нашего бренда! Помните, что регулярные занятия спортом способствуют улучшению вашего физического состояния, а также влияют на выработку эндорфинов. С брендом **UNIX Fit** вы можете быть уверены, что ваше тело на долгие годы останется подтянутым и красивым.

Мы постоянно развиваемся и предлагаем нашим клиентам самые современные и лучшие технологии на рынке. Все тренажёры бренда **UNIX Fit** много лет пользуются популярностью не только у взрослых, но и у их детей. Для того, чтобы изучить полный ассортимент продукции, перейдите на наш официальный сайт, наведя камеру на QR-код.



UNIXFIT.RU

СОДЕРЖАНИЕ

Меры предосторожности	4
Описание устройства	5
Инструкция по сборке	10
Обслуживание устройства	15
Инструкция к консоли	17

МЕРЫ ПРЕДОСТОРОЖНОСТИ

ВНИМАНИЕ:

проконсультируйтесь со своим лечащим врачом или любым другим квалифицированным медицинским работником перед началом тренировки. Это особенно необходимо, если ваш возраст старше 35 лет или у вас когда-то были проблемы со здоровьем. Мы не несем ответственности за какие-либо проблемы или ущерб, понесенный в результате пренебрежения нашими требованиями. Перед подключением к источнику питания убедитесь, что беговая дорожка надлежащим образом собрана и защищена кожухом.

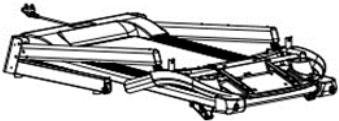




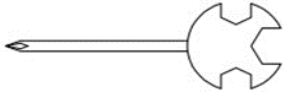


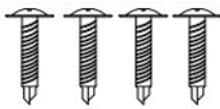
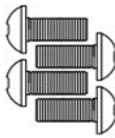


Техника безопасности:

- Перед началом тренировки убедитесь, что зажим ключа безопасности закреплен на вашей одежде.
- Не вставляйте никакие предметы в детали оборудования.
- Устанавливайте беговую дорожку на чистой, ровной поверхности. Не ставьте беговую дорожку на толстый ковер, так как это может нарушить работу системы вентиляции. Не размещайте беговую дорожку рядом с источником воды или на открытом воздухе.
- Никогда не подключайте беговую дорожку к сети, стоя на беговой ленте. После включения питания и регулировки скорости до начала движения ленты может потребоваться пауза. Вставайте на ножные рейки по бокам рамы и не меняйте положения, пока лента не начнет двигаться.
- Во время тренировок на беговой дорожке надевайте соответствующую одежду. Не носите длинную, свободную одежду, которая может застрять во внутренней части беговой дорожки. Всегда носите беговую или аэробную обувь с резиновой подошвой.
- Не подпускайте детей и домашних животных к беговой дорожке во время тренировки.
- Не тренируйтесь в течение 40 минут после приема пищи.
- Беговая дорожка предназначена для взрослых. Во время тренировки несовершеннолетние должны находиться под наблюдением взрослых.
- Во время первой тренировки держитесь за поручни до тех пор, пока не освоитесь на беговой дорожке.
- Во избежание повреждений беговая дорожка предназначена для использования внутри помещений. Проверяйте, чтобы место хранения устройства оставалось чистым, сухим и ровным. Пожалуйста, не используйте оборудование для иных целей, кроме тренировок.
- В случае, если скорость внезапно или непреднамеренно увеличивается из-за неисправности электроники, снимите ключ безопасности с консоли, чтобы остановить беговую дорожку.
- Не подсоединяйте другую линию к кабелю; не удлиняйте кабель и не меняйте вилку кабеля; не кладите тяжелые предметы на кабель и не кладите кабель рядом с источником тепла. Запрещается использовать для питания дорожки сетевые фильтры. Это может привести к пожару или поражению людей электрическим током. Используйте только розетки в заземленных контурах.

- Когда оборудование не используется, отключайте питание, вытащив вилку из розетки. При этом не тяните провод, иначе возможно повреждение питающего кабеля. В случае такого разрыва, пожалуйста, приобретите новый у нашего официального дистрибьютора или напрямую у нашей компании. Не используйте провода, не предназначенные для данной беговой дорожки.
- Данная беговая дорожка предназначена только для домашнего использования.
- Неправильное или чрезмерно интенсивное использование тренажера может привести к травмам.
- Ежемесячно проверяйте надежность затяжки всех соединительных винтов и возможные повреждения всех деталей. При наличии поврежденных элементов их необходимо немедленно заменить или отремонтировать.

ОПИСАНИЕ УСТРОЙСТВА

Далее в руководстве вы найдете схему всех компонентов устройства. В таблице ниже показаны основные элементы тренажера, входящие в комплект поставки.

1 	2 	3 
4 	5 	6 
7 	8 	9 
10 	11 	12 

№	Описание	Примечание	К-во
1	Основной корпус		1
2	Консоль		1
3	Ключ безопасности	Квадратный, красный	1
4	Боковые кожухи	ABS, черные	1 комплект
5	Угловой шестигранный ключ S5	S5	1
6	Отвертка	13/14/15	1
7	Шестигранный цилиндрический винт	M8*45	2
8	Нейлоновая гайка	M8	2
9	Крестообразный винт	ST4.2*19	4
10	Шестигранный цилиндрический винт	M8*20	4
11	Масло для смазки	30 м	1
12	Руководство пользователя		1

ТЕХНИЧЕСКИЕ ХАРАКТЕРИСТИКИ

Габариты устройства	1455x670x1230 мм	Тип и мощность двигателя	DC 2.0 л.с.
Номинальное напряжение	200V-220 В	Частота	50Hz-60 Гц
Размер беговой площадки	1230x435 мм	Диапазон скоростей	0.8-14 км/ч
Вес устройства	42 кг	Макс. вес пользователя	120 кг
Функции экрана	Отображение текущей скорости, времени, дистанции, частоты пульса, числа шагов и калорий		

ЗАЗЕМЛЕНИЕ

Данное устройство должно быть заземлено. В случае неисправности или поломки заземление обеспечивает путь наименьшего сопротивления для электрического тока, чтобы снизить риск поражения электрическим током пользователя. Данное изделие оснащено кабелем с проводником заземления и вилкой заземления. Вилка должна быть подключена к розетке, которая была надлежащим образом установлена и заземлена в соответствии со всеми местными правилами и нормативными актами.

ОПАСНО:

Неправильное подключение провода заземления оборудования может привести к поражению электрическим током. В случае возникновения сомнений обратитесь к квалифицированному электрику. Не осуществляйте замену вилки, поставляемой в комплекте с устройством. Если она не подходит к вашей розетке, обратитесь к квалифицированному электрику для установки соответствующей розетки. Данное изделие предназначено для использования в сети с номинальным напряжением 220 В и имеет заземленную вилку, показанную на рисунке А. Убедитесь, что устройство подключено к розетке с той же конфигурацией, что и вилка. С данным устройством нельзя использовать сетевые фильтры и адаптеры.

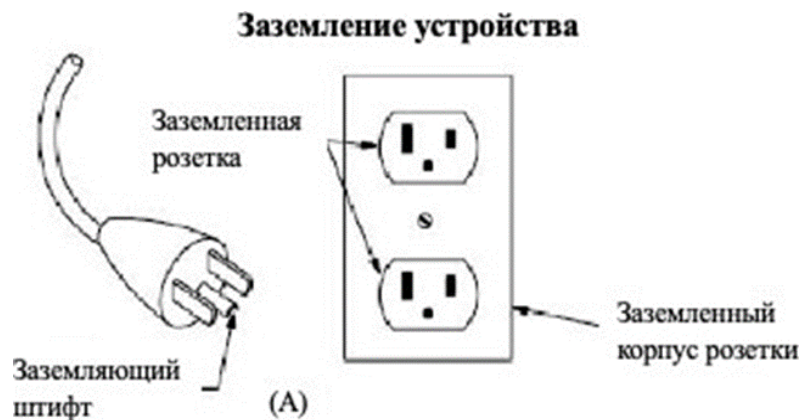
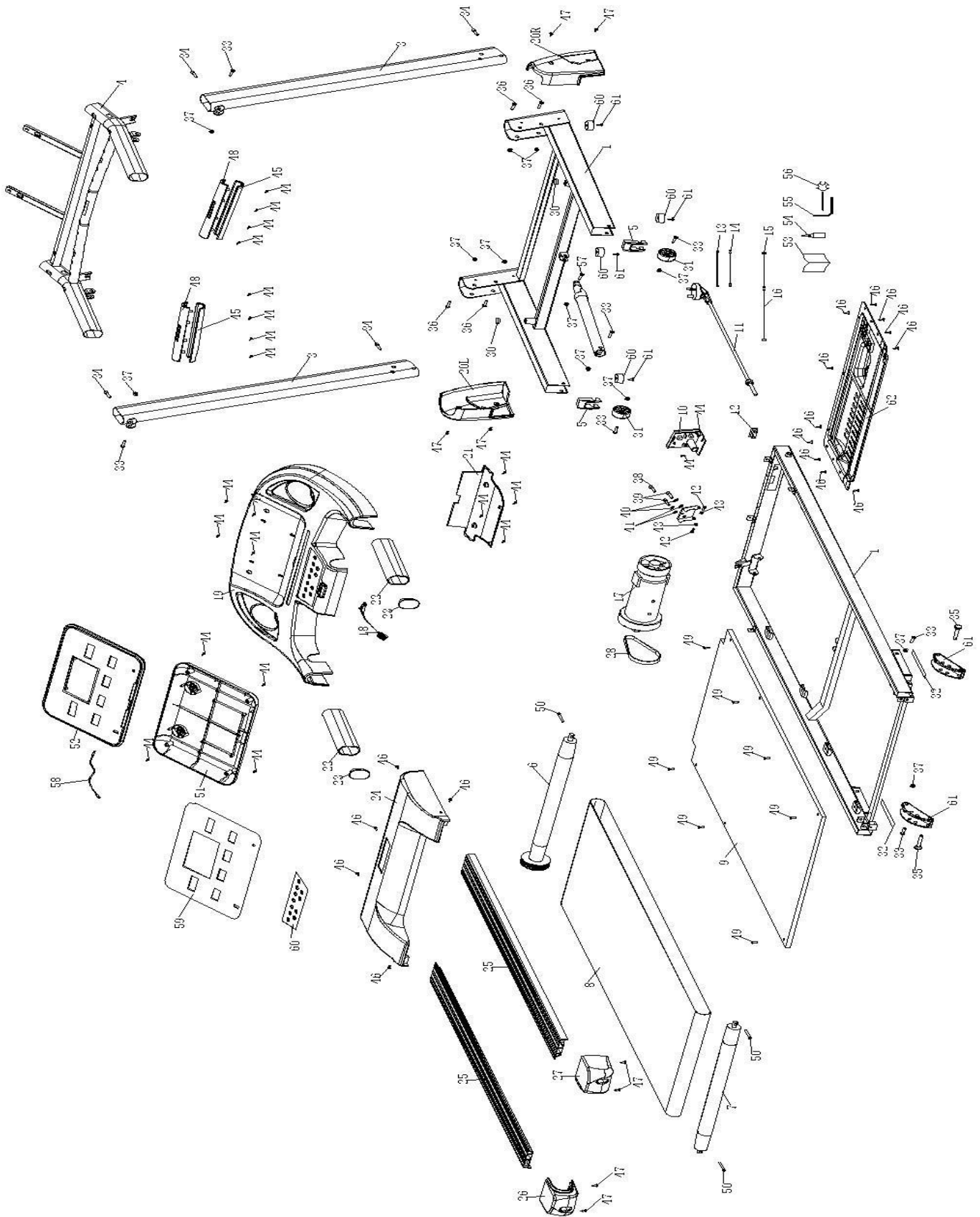


СХЕМА ДЕТАЛЕЙ



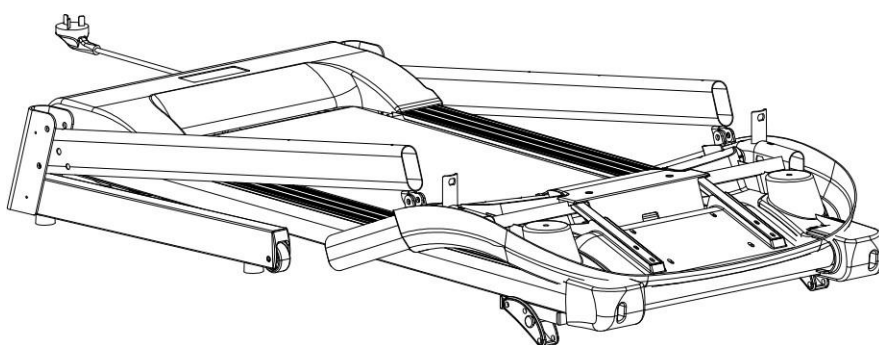
СПИСОК ДЕТАЛЕЙ

№	Описание	К-во	№	Описание	К-во
1	Стальная рама	1	35	Шаровой винт	2
2	Нижняя опора	1	36	Шестигранный винт M8 * 45	4
3	Опоры	2	37	Нейлоновая гайка M8	10
4	Верхняя панель консоли	1	38	Цилиндрический винт M8 * 20	1
5	Стальная опора беговой ленты	2	39	Цилиндрический винт M8 * 25	2
6	Передний роллер	1	40	Плоская накладка D8	2
7	Задний роллер	1	41	Пружинная накладка D8	2
8	Беговая лента	1	42	Цилиндрический винт M6 * 15	2
9	Беговая площадка	1	43	Нейлоновая гайка M6	2
10	Плата консоли	1	44	Саморез ST4.2 * 15	12
11	Кабель	1	45	Саморез T4.2 * 45	2
12	Переключатель	1	46	Саморез ST4.2 * 19	5
13	Провод соединения к сети	1	47	Саморез ST4.2 * 16	17
14	Провод заземления	1	48	Потайной винт M6 * 25	4
15	Верхний провод консоли	1	49	Потайной винт M6 * 40	2
16	Нижний провод консоли	1	50	Цилиндрический винт M6 * 45	3
17	DC-двигатель 0.75 л.с.	1	51	Нижний кожух консоли	1
18	Ключ безопасности	1	52	Верхний кожух консоли	1
19	Верхний кожух консоли	1	53	Руководство пользователя	1
20R	Правый боковой кожух	1	54	Силиконовое масло	1
20L	Левый боковой кожух	1	55	Шестигранный ключ S5	1
21	Кожух консоли	2	56	Крестообразный винт 13# 14# 15#	1
22	Накладка на поручень	2	57	Шестигранный винт M8*25	1
23	Овальный разъем	2	58	MP3-кабель	1
24	Кожух двигателя	1	59	Наклейка на консоль	1
25	Кожух беговой площадки	2	60	Наклейки на кнопки	1
26	Левый задний кожух	1	61	3-уровневый ручной наклонный механизм	2
27	Правый задний кожух	1	62	Нижний кожух двигателя	1
28	Ремень двигателя	1			
29	Нижний кожух двигателя	1			
30	Круглый разъем	2			
31	Колесики	2			
32	Ножной разъем	2			
33	Шестигранный ключ M8 * 40	7			
34	Шестигранный ключ M8 * 20	4			

ИНСТРУКЦИЯ ПО СБОРКЕ

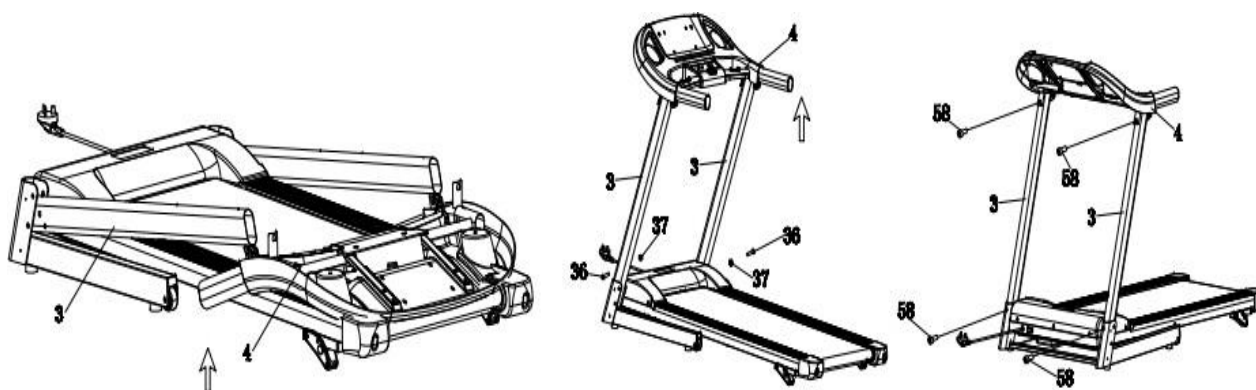
Шаг 1

- Достаньте беговую дорожку из коробки



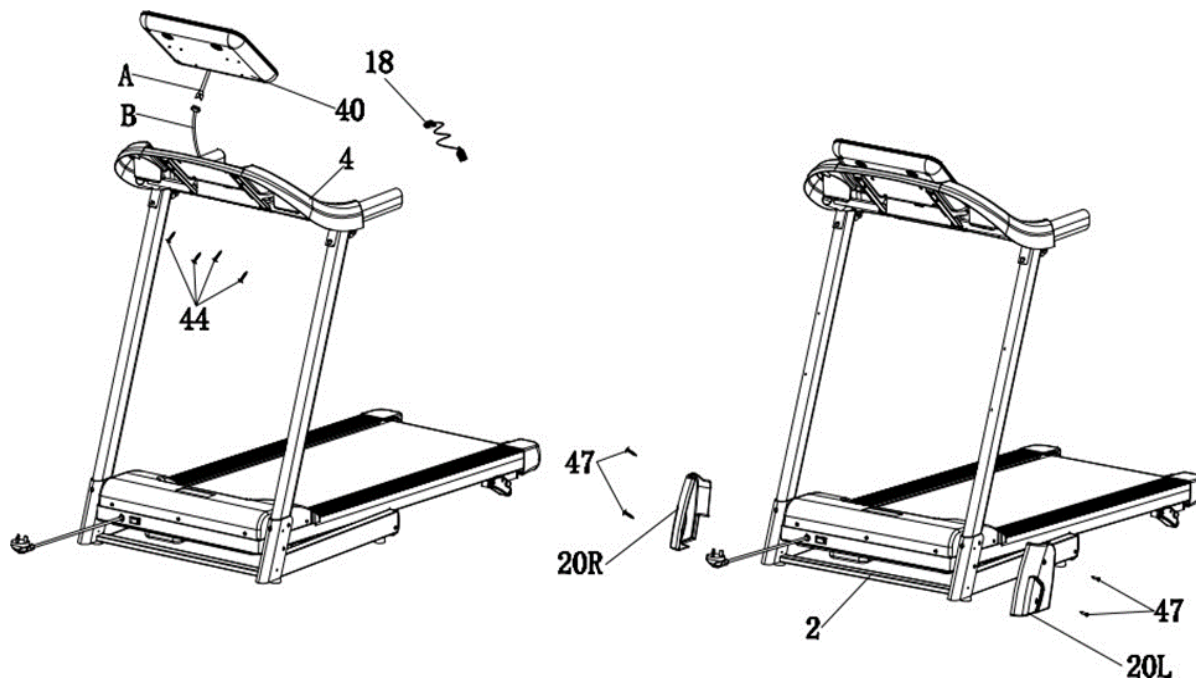
Шаг 2

- Как показано на рисунках ниже: Поднимите обе боковые стойки (№3) в направлении стрелки, после чего зафиксируйте их с помощью шестигранных цилиндрических винтов М8-45 (№36) и нейлоновых гаек М8 (№37). Затем закрепите подставку для консоли на боковых стойках (№3) с помощью шестигранных цилиндрических винтов М8 * 20 (№58). Далее закрепите кожухи на боковых стойках (№3) с помощью шестигранных цилиндрических винтов М8 * 20 (№58). После завершения этого этапа проверьте надежность крепления всех деталей.



Шаг 3

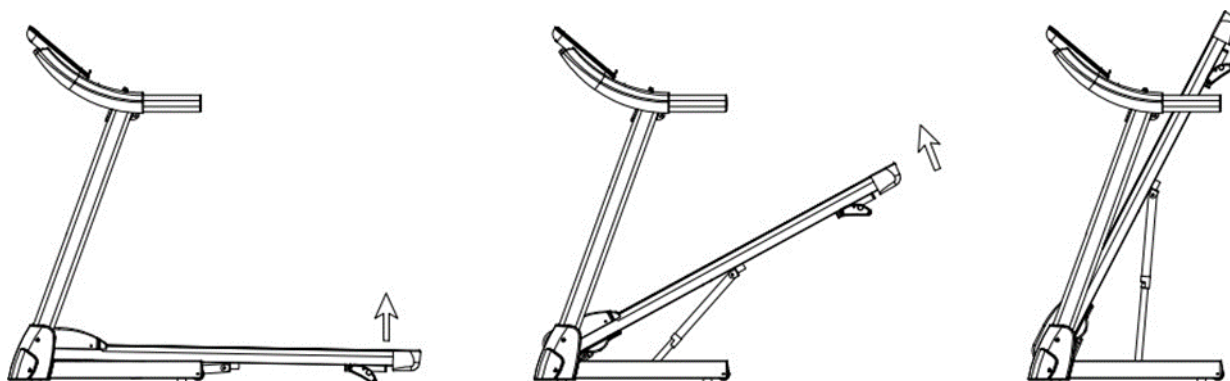
- Как показано на рисунках ниже: закрепите консоль (№40) на подставке (№4) с помощью крестообразных винтов ST4.2 * 19 (№44). После этого соедините провода А и В и поместите ключ безопасности (№18) на желтую зону с передней стороны консоли. Затем закрепите левый и правый боковые кожухи (№20R / L) на раме с обеих сторон основания корпуса (№2) с помощью крестообразных винтов ST4.2 * 19 (№47), как показано на рисунке справа.



Складывание и раскладывание тренажера

Складывание:

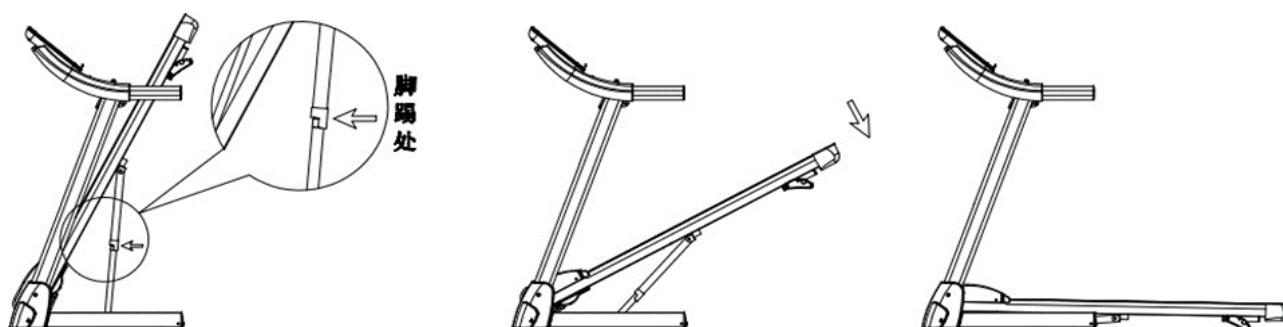
Перед складыванием беговой дорожки выключите устройство и выньте вилку из розетки. Поднимайте беговую площадку вверх до тех пор, пока ее положение не зафиксируется пружинным механизмом.



Раскладывание:

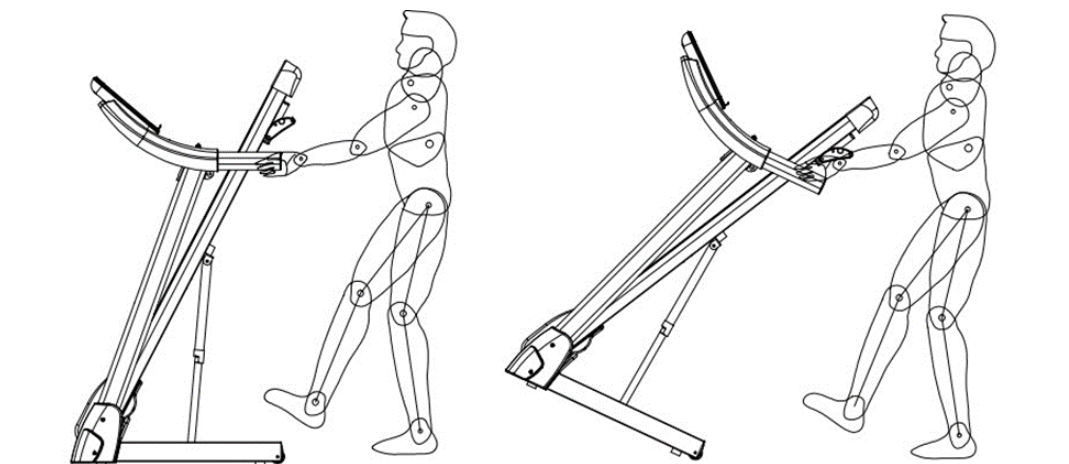
Как показано на рисунке, осторожно нажмите ногой на пружинную стойку, и беговая площадка медленно опустится на землю.

Внимание! Не подпускайте детей и домашних животных близко к тренажеру при выполнении этого шага, чтобы избежать серьезных травм.



Перемещение устройства:

- После того, как устройство сложено, придерживайте одну сторону основания корпуса ногой и надавите на поручень, чтобы другая сторона основания оторвалась от земли. При этом тренажер наклонится вперед.
- Теперь устройство можно переместить. Храните тренажер в недоступном для детей месте во избежание случайного или намеренного раскладывания тренажера, что может привести к поломке беговой дорожке или серьезным травмам.



РАЗМИНКА

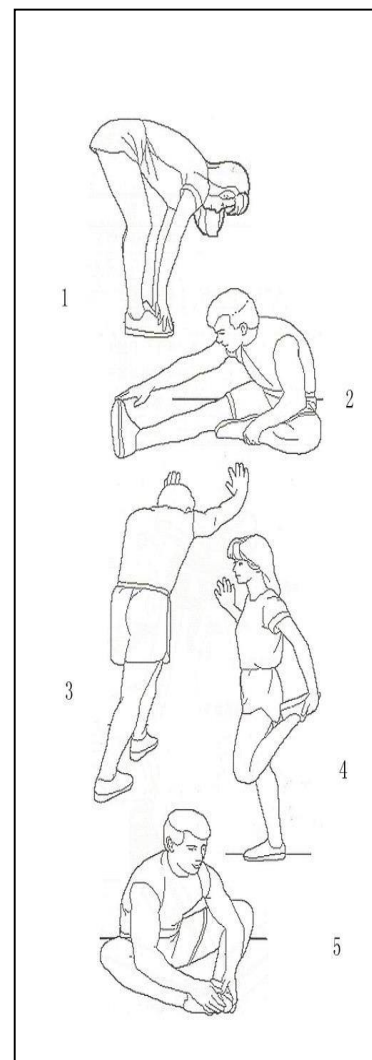
Перед тренировкой лучше выполнить разминку. Теплые мышцы растягиваются легче, поэтому первые 5 ~ 10 минут нужно разогреть их. Затем в соответствии со нижеприведенными упражнениями выполнить растяжку по пять повторов. Перерыв между повторами может быть 10 секунд и более.

■ **Растяжка ног и спины:** слегка согнув колени, медленно нагибайтесь вперед, спина и плечи расслаблены. Старайтесь руками дотронуться до пальцев ног. Удерживайте положение от 10 до 15 секунд, а затем вернитесь в исходное. Повторите три раза (см. Рис. 1).

■ **Растяжка подколенного сухожилия:** сидя на ровном полу, вытяните одну ногу перед собой. Вторую согните в колене и приставьте стопу к внутренней поверхности бедра прямой ноги. Сгибайтесь вперед, руками стараясь дотронуться до пальцев ног. Удерживайте положение от 10 до 15 секунд, а затем вернитесь в исходное. Повторите для каждой ноги по три раза (см. Рис. 2).

■ **Растяжка голени и сухожилий:** упритесь руками в стену, одну ногу выставив вперед. Держите ноги прямо и поднимайте носок ноги, выставленной вперед, вверх. Удерживайте положение от 10 до 15 секунд, а затем вернитесь в исходное. Повторите для каждой ноги по три раза (см. Рис. 3).

■ **Растяжка передней стороны бедра:** встаньте на одну левую ногу, удерживая равновесие или придерживаясь за стену. Вытяните правую руку назад и возьмитесь за правую ногу. Подтяните ее к ягодицам, чтобы ощутить напряжение передних мышц бедра. Удерживайте положение от 10 до 15 секунд, затем вернитесь в исходное. Повторите для каждой ноги по 3 раза (см. Рис. 4).



■ **Растяжка внутренней стороны бедра:** сядьте на пол, ноги согните в коленях, колени в стороны. Руками потяните ступни до упора в паховую область. Удерживайте положение от 10 до 15 секунд, а затем вернитесь в исходное. Повторите 3 раза (Рис. 5).

ХОД ТРЕНИРОВКИ

Разминка :

Если вам больше 35 лет или вы имеете проблемы со здоровьем, проконсультируйтесь с врачом или медицинским работником перед началом тренировки.

Перед использованием беговой дорожки, пожалуйста, научитесь управлять тренажером: запускать, останавливать, регулировать скорость и т.д.; не стойте на беговой дорожке во время процесса обучения. После этого можно приступать к первому занятию. Встаньте на противоскользящие накладки с обеих сторон беговой ленты и возьмитесь за поручень обеими руками. Запустите устройство на низкой скорости (около 1,6~3,2 км/ч), затем проверьте скорость одной ногой. После привыкания к скорости, можете начать бег и увеличить скорость на устройстве до от 3-5 км/ч. Держите эту скорость около 10 минут, затем остановите беговую дорожку.

Тренировка :

Научитесь регулировать скорость и наклон перед началом тренировки. Пройдите пешком около 1 км со стабильной скоростью и запишите время. Это займет у вас около 15-25 минут. При скорости пешей прогулки 4,8 км/ч каждый километр занимает около 12 минут. Если вы чувствуете себя комфортно на такой скорости, вы можете увеличить скорость и наклон и заниматься в течение 30 минут. На этом этапе старайтесь не увеличивать скорость или наклон одновременно и на большое значение. Не делайте ничего, что создало бы для вас дискомфорт.

Интенсивность тренировок :

Разогрев происходит на скорости 4,8 км/ч в течение 2 минут, затем скорость увеличивается до 5,3 км/ч, и ходьба продолжается в течение еще 2 минут, после чего скорость увеличивается до 5,8 км/ч, и ходьба продолжается в течение еще 2 минут. После этого можно увеличивать скорость на 0,3 км/ч через каждые 2 минуты до учащения дыхания, но в рамках нормального самочувствия.

Эффективный способ сжигания калорий:

Разогрейтесь в течение 5 минут на скорости 4-4,8 км/ч, затем медленно увеличивайте скорость на 0,3 км/ч каждые 2 минуты, пока не достигнете стабильной скорости, комфортной для пробежки в течение 45 минут. Для повышения интенсивности вы можете поддерживать комфортную скорость в течение 20 минут, затем увеличивать скорость на

0,3 км/ч через определенный интервал, после чего возвращаться к исходной скорости. Непосредственный пик сжигания калорий происходит во время ускорений, что сопровождается повышением частоты сердечных сокращений. В конце замедлите скорость до пешей скорости и пройдите в течение минимум 4 минут.

Частота тренировок :

Рекомендуется заниматься 3-5 раз в неделю, по 15-60 минут за раз. Не занимайтесь реже 3 раз в неделю, чтобы не навредить вашему организму. Интенсивность бега можно регулировать с помощью регулировки скорости и угла наклона беговой дорожки. Мы рекомендуем сначала не настраивать наклон, а использовать эту опцию позже как более продвинутый способ усиления интенсивности тренировок.

Перед началом тренировки проконсультируйтесь с врачом. Профессиональный тренер может помочь вам составить график тренировок в соответствии с вашим возрастом и состоянием здоровья; определить оптимальную скорость бега и интенсивность упражнений. Пожалуйста, немедленно прекратите тренировку, если вы испытываете

одно из следующих состояний: стеснение в груди, боль в груди, нерегулярное сердцебиение, затрудненное дыхание, головокружение или любой дискомфорт во время тренировки. Проконсультируйтесь с врачом, прежде чем продолжать занятия. Вы можете выбрать привычную вам скорость ходьбы или бега, если вы уже тренировались ранее на беговой дорожке. Если у вас недостаточно опыта, можете для начала руководствоваться инструкцией ниже:

1.0-3.0 км/ч	для тех, кто имеет проблемы со здоровьем
3.0-4.5 км/ч	для тех, кто ведет малоподвижный образ жизни
4.5-6.0 км/ч	нормальная ходьба
6.0-7.5 км/ч	быстрая ходьба
7.5-9.0 км/ч	легкий бег
9.0-12.0 км/ч	средний бег
12.0-14.5 км/ч	быстрый бег для опытных бегунов
14.5-16.0 км/ч	быстрый бег для профессионалов

Внимание: для ходьбы лучше поддерживать скорость не более 6 км/ч. Для бега лучше поддерживать скорость не менее 8 км/ч.

ВАЖНО:

Всегда отключайте устройство от питания, прежде чем выполнять любые манипуляции по чистке и ремонту.

ОБСЛУЖИВАНИЕ УСТРОЙСТВА

ВАЖНО:

Всегда отключайте устройство от питания, прежде чем выполнять любые манипуляции по чистке или ремонту.

Регулярная уборка значительно продлит срок службы беговой дорожки. Поддерживайте беговую дорожку в чистоте, регулярно вытирая пыль. Обязательно протирайте открытую часть беговой площадки, а также боковые рейки. Следите за чистотой обуви для тренировок, чтобы избежать попадания посторонних предметов во внутренние части устройства. Поверхность ходовой ленты следует очищать влажной тряпкой, смоченной в мыльном растворе. Избегайте попадания воды на электрические компоненты и под беговую ленту тренажера.

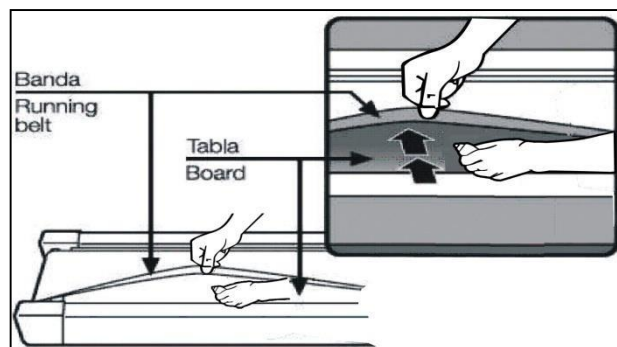
ВАЖНО:

Всегда отключайте устройство от питания, прежде чем снимать кожух двигателя.

Снимайте кожух и протирайте двигатель один раз в год.

Смазка беговой ленты

Внутренние части беговой дорожки покрыты смазкой. Трение между бегущей лентой и бегущей дорожкой сильно влияет на срок службы и производительность устройства, поэтому детали должны подвергаться регулярной смазке. Мы рекомендуем регулярно проверять состояние устройства. Если поверхность корпуса повреждена, обратитесь в центр обслуживания клиентов.



Мы рекомендуем смазывать детали по следующему графику:

- Легкая нагрузка (менее 3 часов в неделю) - 1 раз в год.
- Средняя нагрузка (3-5 часов в неделю) - 1 раз в полгода.
- Тяжелая нагрузка (более 5 часов в неделю) - раз в 3 месяца.

Мы рекомендуем покупать смазку у нашего официального дистрибьютора или напрямую у нашей компании.

ВАЖНО:

Все манипуляции по ремонту устройства должны выполняться только опытным

Настройка положения ленты

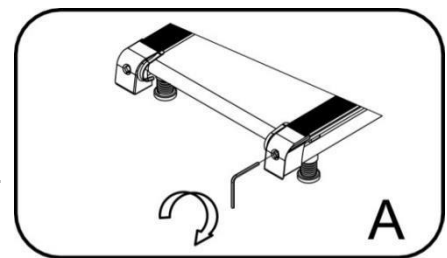
Мы рекомендуем отключать питание на 10 минут каждые 1,5 часа тренировки, чтобы поддерживать беговую дорожку в рабочем состоянии.

Если лента слишком слабо натянута, она будет проскальзывать во время использования. Обратная ситуация повлияет на работу двигателя и увеличит износ роликов и ленты. Если лента натянута слишком сильно, попробуйте ослабить ее примерно на 50 - 75 мм.

Выравнивание беговой ленты

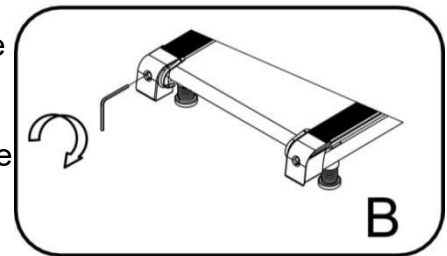
Разместите дорожку на ровной поверхности и запустите ее на скорости 6-8 км/ч, позволяющей оценить оптимальность положения ленты. Если лента смещена вправо, снимите крышку и поверните правый регулировочный болт на 1/4 оборота по часовой стрелке. Затем попробуйте пробежаться. Если лента все еще смещена, продолжайте настройку.

Рисунок А



Если лента смещена влево, снимите крышку и поверните левый регулировочный болт на 1/4 оборота по часовой стрелке. Затем попробуйте пробежаться. Если лента все еще смещена, продолжайте настройку.

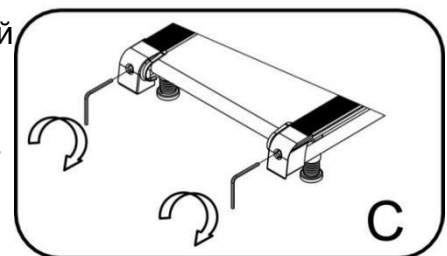
Рисунок В



Регулярно настраивайте оптимальное натяжение беговой ленты.

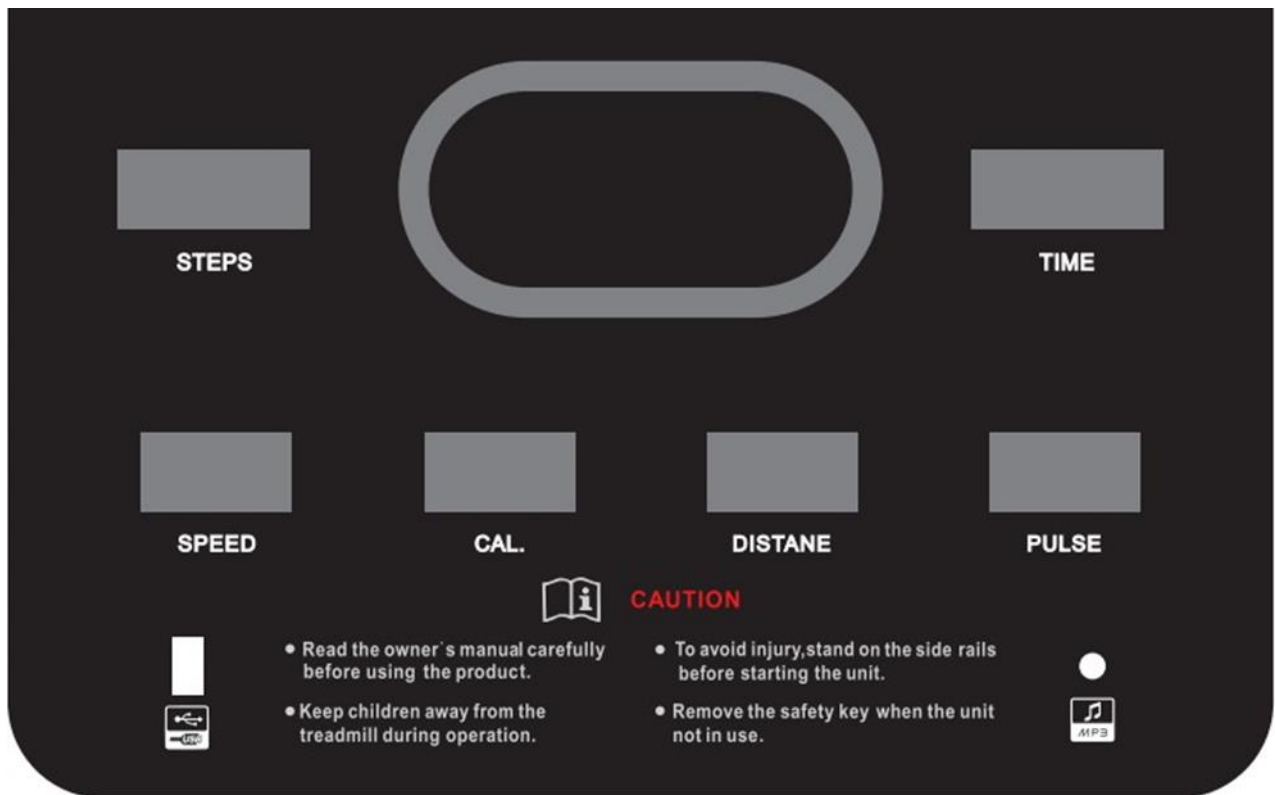
Снимите крышку и поверните левый и правый регулировочный болт на 1/4 оборота по часовой стрелке. Затем попробуйте пробежаться. Если лента все еще слишком слабо натянута, продолжайте настройку.

Рисунок С



ИНСТРУКЦИЯ К КОНСОЛИ

Общий вид:



Описание окон и кнопок:

Speed: отображаемый диапазон скорости: 1.0-14.0 км/ч, реальный диапазон скорости: 1.0-12 км/ч.

Time: отображаемый диапазон времени: 0:00-99:59 мин.

Distance: отображаемый диапазон дистанции: 0.0-99.9 км.

Calorie: отображаемый диапазон калорий: 0-999 ккал.

Heart rate: отображаемый диапазон частоты сердцебиения: 50-200 (информация предоставляется только для справки и не является медицинскими данными)

Step: количество шагов.

Led: индикатор бега.

Основные кнопки:

Start (запуск), Stop (остановка), Mode (выбор режима), Program (выбор программы), Speed+- (регулировка скорости), а также быстрые кнопки переключения скорости по значениям 2, 4, 6, 8, 10 км/ч.

Функции кнопок:

Mode: в режиме ожидания нажимайте кнопку Mode для переключения между режимами: “0:00”, “15:00”, “1.0”, “50.0”, (где “0:00” – ручной режим, “15:00” – режим обратного отчета времени, “1.0” - режим обратного отчета дистанции, и “50.0” – режим обратного отчета калорий). При выборе различных режимов используйте кнопки Speed+- для установки целевого значения. После чего нажмите кнопку start / stop для запуска тренажера.

Program: в режиме ожидания нажмите кнопку Program для выбора программ “P01-P02 -...” -P12 - FAT (где “P01-P12” - это автоматические программы с 1-й по 12-ю, а 1- “FAT” - программа измерения индекса массы тела).

Start: нажмите эту кнопку для запуска тренажера.

Stop: нажмите эту кнопку во время движения, чтобы остановить тренажер.

Speed+-: в режиме установки параметров используйте эти кнопки для установки требуемого значения параметра. В режиме тренировки используйте эти кнопки для регулировки скорости.

Быстрые кнопки Speed: 2,4,6,8,10 км/ч. В режиме тренировки используйте эти кнопки для быстрого переключения на нужное вам значение скорости, указанное на кнопке.

Режимы и программы :

Ручная программа включает в себя: нормальный режим, режим обратного отчета времени, режим обратного отчета дистанции и режим обратного отчета калорий.

Автоматические программы:

12 готовых программ: P01, P02.....P12

Программа подсчета индекса массы тела.

Запуск тренировки:

Установите ключ безопасности на желтом участке с передней стороны консоли.

Нажмите кнопку Start/Stop key, и в окне скорости отобразится обратный отчет: 3-2-1, после чего вы услышите звуковой сигнал, и тренажер придет в движение.

Ручная программа:

Как войти в ручную программу:

При каждом включении устройство автоматически переходит в нормальный режим ручной программы.

В режиме ожидания нажмите кнопку Mode для выбора режима.

В ручной программе доступны три параметра тренировки: время, дистанции и калории.

В нормальном режиме идет прямой подсчет параметров, начиная с 0:00;

Нажмите кнопку Mode еще раз, чтобы перейти в режим обратного отчета времени. При этом загорится и будет мигать окно Time. Значение по умолчанию - 15:00 мин. Для установки требуемого вам значения используйте кнопки Speed+-. Диапазон значений: 5:00-99:00 мин.

Нажмите кнопку Mode еще раз, чтобы перейти в режим обратного отчета дистанции.

При этом загорится и будет мигать окно Distance. Значение по умолчанию - 1.0 км. Для установки требуемого вам значения используйте кнопки Speed+-. Диапазон значений: 0.5-99.9 км. Шаг - 0.1 км.

Нажмите кнопку Mode еще раз, чтобы перейти в режим обратного отчета дистанции. При этом загорится и будет мигать окно Distance. Значение по умолчанию - 50 ккал. Для установки требуемого вам значения используйте кнопки Speed+-. Диапазон значений: 10-999 ккал. Шаг - 1 ккал.

Тренировка в ручной программе:

Нажмите кнопку Start/Stop, и через 3 секунды дорожка придет в движение со скоростью по умолчанию в 1.0 км/ч;

Для регулировки скорости используйте кнопки Speed+-;

Для быстрого переключения к требуемому значению скорости используйте быстрые кнопки Speed;

Во время тренировки нажмите кнопку Stop, чтобы остановить тренажер;

В режиме обратного отчета при достижении значения 0:00 на экране в окне Time отобразится надпись "END". Через 15 секунд устройство автоматически перейдет в режим ожидания, и вы услышите звуковой сигнал.

В нормальном режиме ведется прямой подсчет параметров тренировки. При достижении максимального значения из диапазона данные по параметру сбрасываются. При достижении максимального времени тренировки (100 минут) тренажер автоматически остановится.

Автоматические программы:

В автоматических программах единственным настраиваемым параметром является время (значение по умолчанию - 30 минут). Диапазон - 5:00-99:00 мин. Для установки времени используйте кнопки Speed+-;

Для запуска тренировки нажмите кнопку Start/Stop key. Скорость будет постепенно увеличиваться до требуемого значения на первом этапе (см. значения по каждому этапу в автоматических программах в таблице ниже);

Вы можете настроить скорость, используя кнопки Speed+-;

Также в автоматическом режиме для установки скорости можно использовать быстрые кнопки Speed;

Каждая программа состоит из 10 секторов, соответственно, время каждого сектора будет составлять 1/10 от общего установленного вами времени тренировки;

Перед переходом к следующему сектору вы услышите звуковой сигнал;

Когда установленное время тренировки пройдет, дорожка медленно остановится. В окне Distance будет отображаться 0, а в окне Speed – "END". Через 15 секунд тренажер вернется в режим ожидания, и вы услышите звуковой сигнал.

Параметры автоматических программ:

Время		Уст. время / 10 = время каждого сектора									
Программа		1	2	3	4	5	6	7	8	9	10
P01	Скорость	3	3	6	5	5	4	4	4	4	3
P02	Скорость	3	3	4	4	5	5	5	6	6	4
P03	Скорость	2	4	6	8	7	8	6	2	3	2
P04	Скорость	3	3	5	6	7	6	5	4	3	2
P05	Скорость	3	6	6	6	8	7	7	5	5	4
P06	Скорость	2	6	5	4	8	7	5	3	3	2
P07	Скорость	2	9	9	7	7	6	5	3	2	2
P08	Скорость	2	4	4	4	5	6	8	8	6	2
P09	Скорость	2	4	5	5	6	5	6	3	3	2
P10	Скорость	2	5	7	5	8	6	5	2	4	3
P11	Скорость	2	5	6	7	8	9	10	5	3	2
P12	Скорость	2	3	5	6	8	6	9	6	5	3

Подсчет индекса массы тела

Когда тренажер находится в покое, нажмите кнопку Program, чтобы перейти в режим подсчета ИМТ;

При первом использовании функции нажмите кнопку Start и затем кнопку Mode, после чего введите свои параметры (F-1 -- пол, f-2-возраст, f-3-рост, f-4-вес). Используйте кнопки Speed+- для установки значений параметров. После этого поместите обе руки на датчики измерения пульса и удерживайте их в течение 8 секунд. После этого на экране отобразится ваш индекс массы тела.

Для измерения индекса массы тела пользователю необходимо знать свои параметры. Например, F-1 отвечает за пол. Значение по умолчанию – 1 (мужской). Для изменения параметра используйте кнопки Speed +-. Всего доступно два значения: 1 (мужской) и 2 (женский).

Нажмите кнопку Mode для перехода к параметру F-2 (возраст). Значение по умолчанию - 30 лет. Для изменения параметра используйте кнопки Speed +- (диапазон значений: 10-99 лет).

Нажмите кнопку Mode для перехода к параметру F-3 (рост). Значение по умолчанию - 170 см. Для изменения параметра используйте кнопки Speed +- (диапазон значений: 20-200 см).

Нажмите кнопку Mode для перехода к параметру F-4 (вес). Значение по умолчанию – 80 кг. Для изменения параметра используйте кнопки Speed +- (диапазон значений: 20-200 кг).

Нажмите кнопку Mode еще раз, и на экране отобразится "---". Это означает, что устройство готово к подсчету вашего ИМТ. Поместите обе руки на датчики измерения пульса и удерживайте их в течение 8 секунд. После этого на экране отобразится ваш индекс массы тела.

Согласно азиатскому стандарту, значение ИМТ менее 19 означает недостаток веса, 20-25 – идеальный вес, 25-29 – избыточный вес, а значение выше 30 значит ожирение (данная информация предоставляется только для справки и не является медицинскими данными)

F-1	Пол	01-Male	02-Female
F-2	Возраст	10—100	
F-3	Рост	20—200	
F-4	Вес	20—200	
F-5	ИМТ	≤19	Недостаток
		20~25	Норма
		25~29	Избыток
		≥30	Ожирение

Диапазон значений параметров :

	Начальное	По умолчанию	Устанавливаемый диапазон	Отображаемый диапазон
Время (мин:сек)	0:00	15:00	5:00-99:00	0:00-99:59
Скорость (км/ч)	0.0	1.0	1.0-18.0	0.0—18.0
Дистанция (км)	0.0	1.0	0.5—99.9	0.0—99.9
Калории (ккал)	0	50	10—999	0—999

Значения кодов ошибок

Код	Проблема	Решение
E01	Отсутствие связи	В случае отсутствия связи между электронным устройством управления и электронным датчиком проверьте каждый участок соединения между электронным датчиком и нижним кабелем, чтобы убедиться в том, что все элементы линии соединены между собой; проверьте, не поврежден ли соединительный кабель между электронным датчиком и контроллером. В случае необходимости замените соединительный кабель.
E02	Взрывозащита	Проверьте, чтобы входное напряжение было не более чем на 50% ниже нормального. Подайте на вход требуемое напряжение и снова проверьте работу тренажера. Проверьте, не перегорел ли контроллер, и, если нужно, замените его. Проверьте, надежно ли подсоединен ли кабель двигателя, и, если нужно, подключите кабель двигателя повторно.
E03	Отсутствие сигнала от датчика	Если сигнал от датчика скорости не поступает в течение более чем 5-8 секунд, проверьте, хорошо ли подключен провод от датчика. При повторном отсутствии сигнала в течение еще 4-8 секунд замените датчик.

E04	Отсутствие сигнала от двигателя	Проверьте соединение VR-линии двигателя. Попробуйте отключить и подключить VR-линию снова; проверьте соединение AC-линии двигателя и правильность ее подключения в соответствии со спецификацией контроллера; проверьте подключение и исправность соединительного кабеля двигателя, в случае необходимости замените кабель или двигатель.
E05	Защита от переизбытка тока	Возможная причина заключается в том, что ток превышает номинальную нагрузку, что приводит к включению системы самозащиты. Также возможно, что часть беговой ленты застревает, в результате чего двигатель не может вращаться, создается слишком большая нагрузка, из-за чего срабатывает система самозащиты; отрегулируйте положение беговой ленты и снова запустите устройство. Не забудьте проверить устройство на посторонние звуки или наличие запаха горения при работающем двигателе. В случае неисправности замените двигатель. Проверьте также, не сгорел ли контроллер, и в случае необходимости замените контроллер. Проверьте, не соответствует ли напряжение спецификации устройства. Если оно слишком высокое или низкое, отрегулируйте входное напряжение и снова попробуйте запустить тренажер.
E07	Ключ безопасности не найден	<ol style="list-style-type: none"> 1. Проверьте, размещен ли ключ безопасности на желтом участке на консоли; 2. Проверьте исправность магнитного датчика ключа безопасности; 3. При необходимости замените микро-переключатель датчика.

**Тренируйтесь
вместе с *UNIX* *FIT*** 