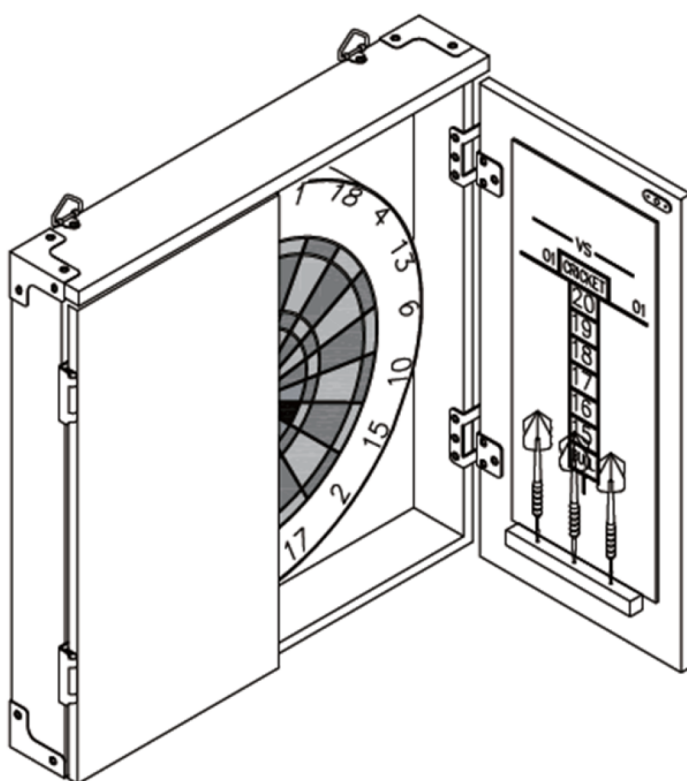


ДАРТС UNIX LINE DARTBOARD D-46CM WOOD



ВАЖНО

Перед использованием устройства внимательно прочитайте инструкцию. Сохраните настоящее руководство для дальнейшего использования.

Характеристики продукта могут отличаться от представленных на фотографиях и могут быть изменены производителем без предварительного уведомления.



Рады приветствовать вас, пользователи продукции **UNIX Line!**

Мы благодарны, что ваш выбор был остановлен на тренажёре нашего бренда. Для того чтобы обеспечить вашу максимальную сохранность, команда **UNIX Line** просит вас с вниманием отнестись к изучению инструкции перед использованием тренажёра! В случае если инструкция в дальнейшем будет потеряна, её всегда можно найти на официальном сайте.

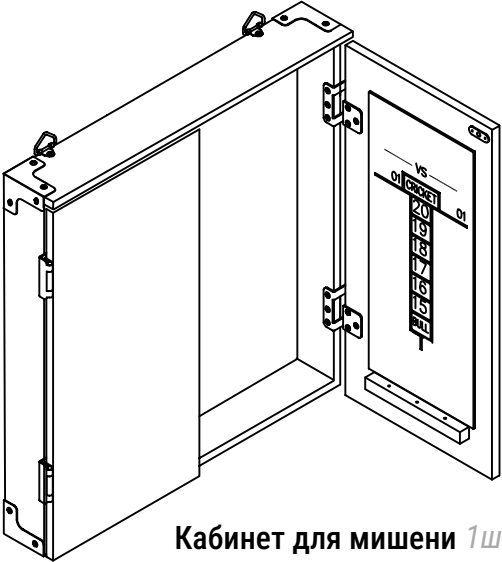
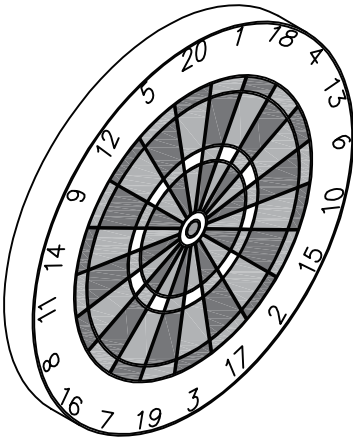
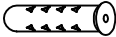
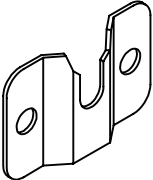

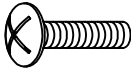


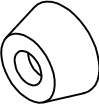
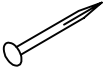
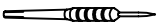

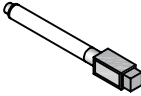
UNIX Line заботится о своих покупателях и всегда готов ответить вам на все возникшие вопросы, в том числе и по эксплуатации товара. Для этого достаточно обратиться к продавцу или дилеру, у которого он был приобретен. Уверены, вы с удовольствием будете пользоваться товарами нашего бренда! Помните, что регулярные занятия спортом способствуют улучшению вашего физического состояния, а также влияют на выработку эндорфинов. С брендом **UNIX Line** вы можете быть уверены, что ваше тело на долгие годы останется подтянутым и красивым.

Мы постоянно развиваемся и предлагаем нашим клиентам самые современные и лучшие технологии на рынке. Все тренажёры бренда **UNIX Line** много лет пользуются популярностью не только у взрослых, но и у их детей. Для того, чтобы изучить полный ассортимент продукции, перейдите на наш официальный сайт, наведя камеру на QR-код.

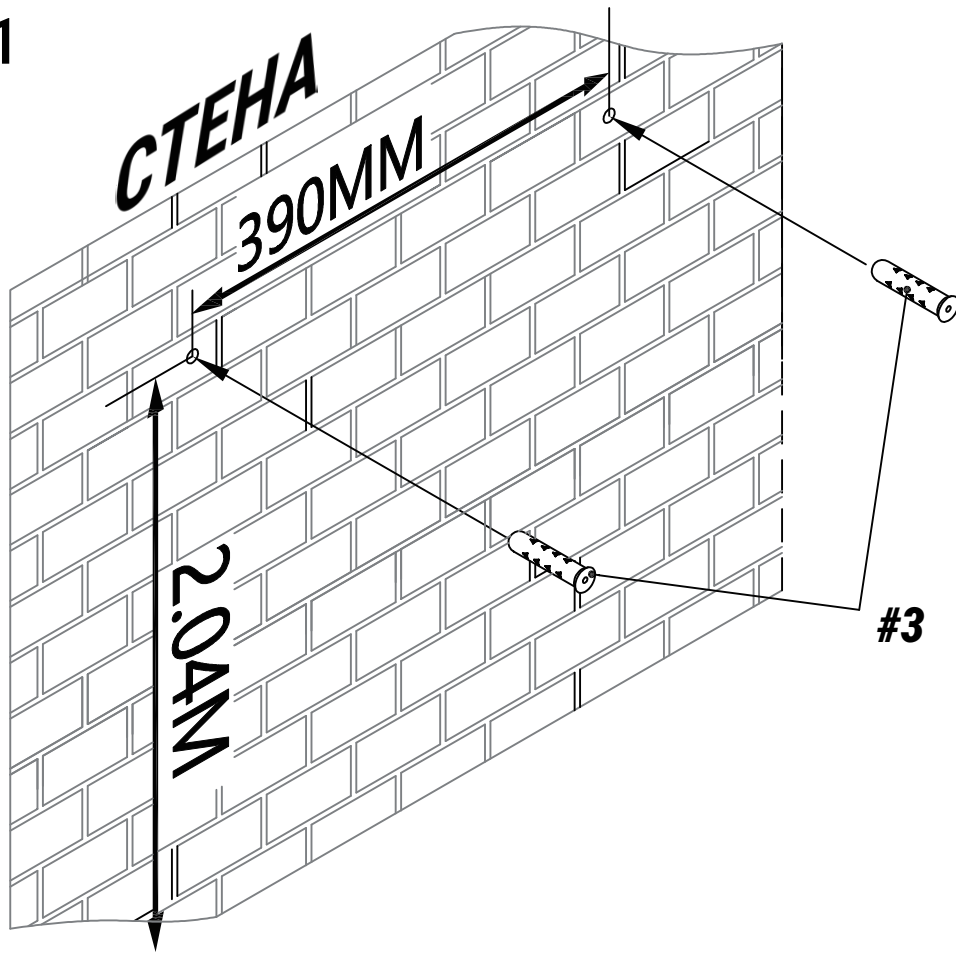


UNIXFIT.RU

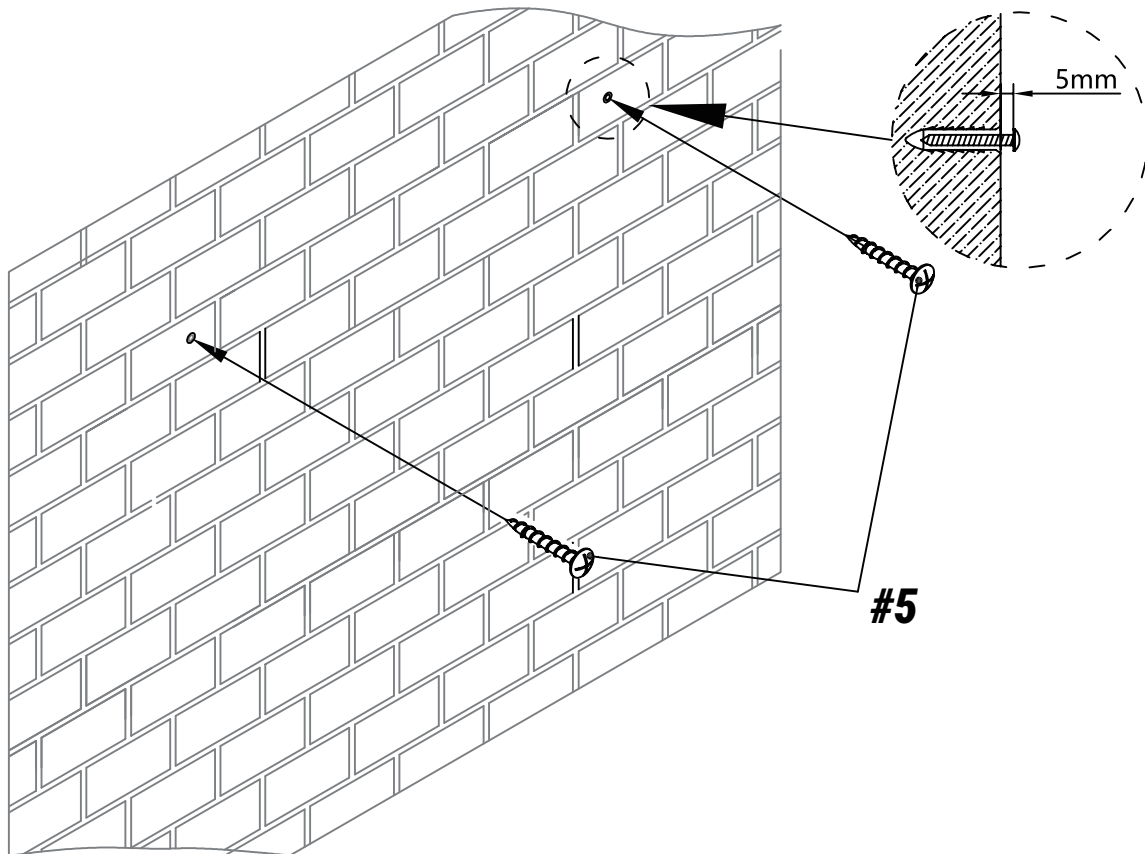
СПИСОК ДЕТАЛЕЙ

| | | | |
|--|---|---|---|
| <p>#1</p>  <p>Кабинет для мишени 1шт</p> | <p>#2</p>  <p>Мишень 1шт</p> | | |
| <p>#3</p>  <p>Дюбель для болта 2шт</p> | <p>#4</p>  <p>Монтажный уголок 1шт</p> | <p>#5</p>  <p>Винт 3шт</p> | <p>#6</p>  <p>Болт 2шт</p> |
| <p>#7</p>  <p>Гайка 2шт</p> | <p>#8</p>  <p>Шайба 4шт</p> | <p>#9</p>  <p>Втулка 3шт</p> | <p>#10</p>  <p>Гвоздь 3шт</p> |
| <p>#11</p>  <p>Дротики 6шт</p> | <p>#12</p>  <p>Наконечники (белые и черные) 6шт</p> | <p>#13</p>  <p>Мел 1шт</p> | |

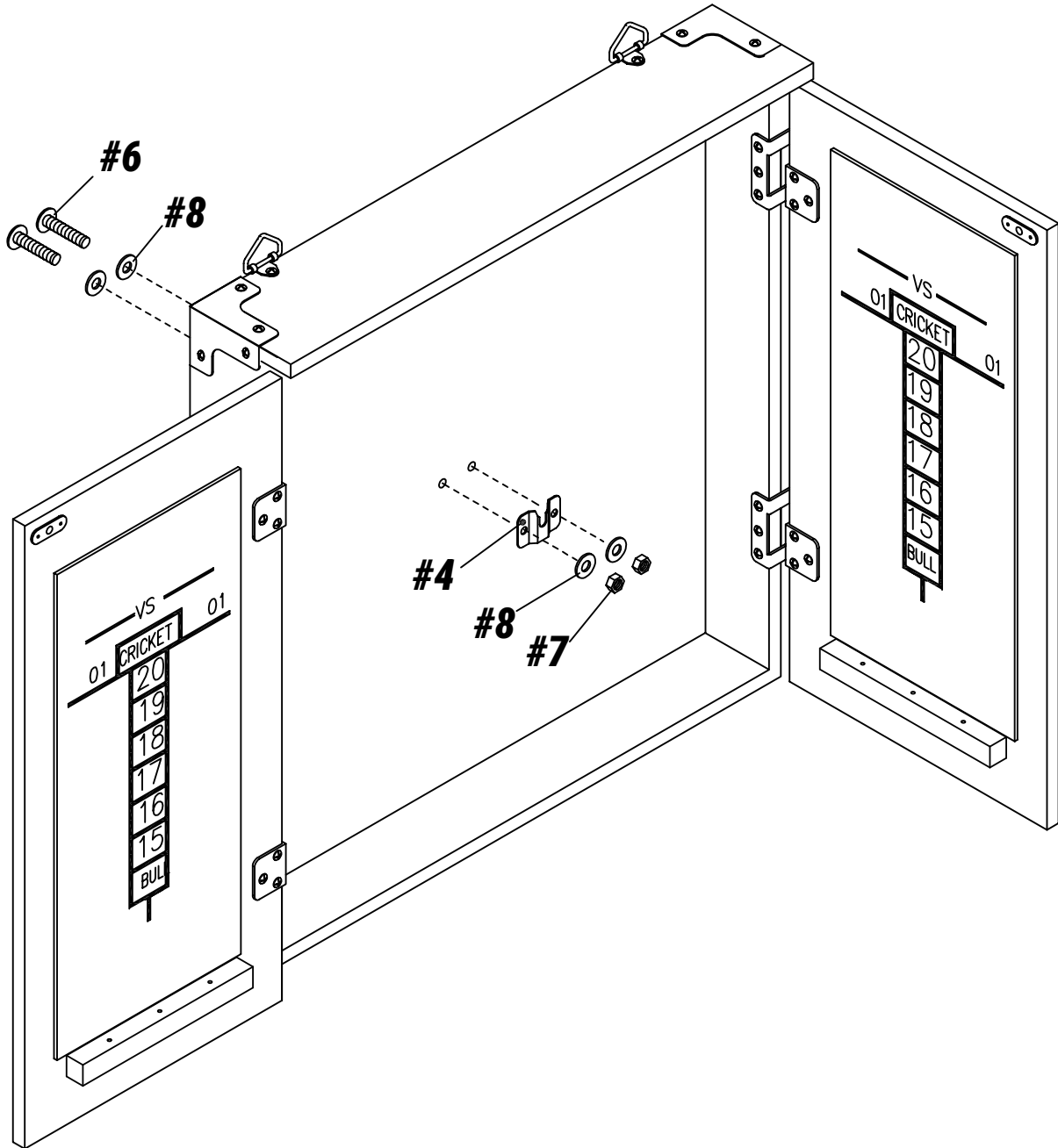
ШАГ 1



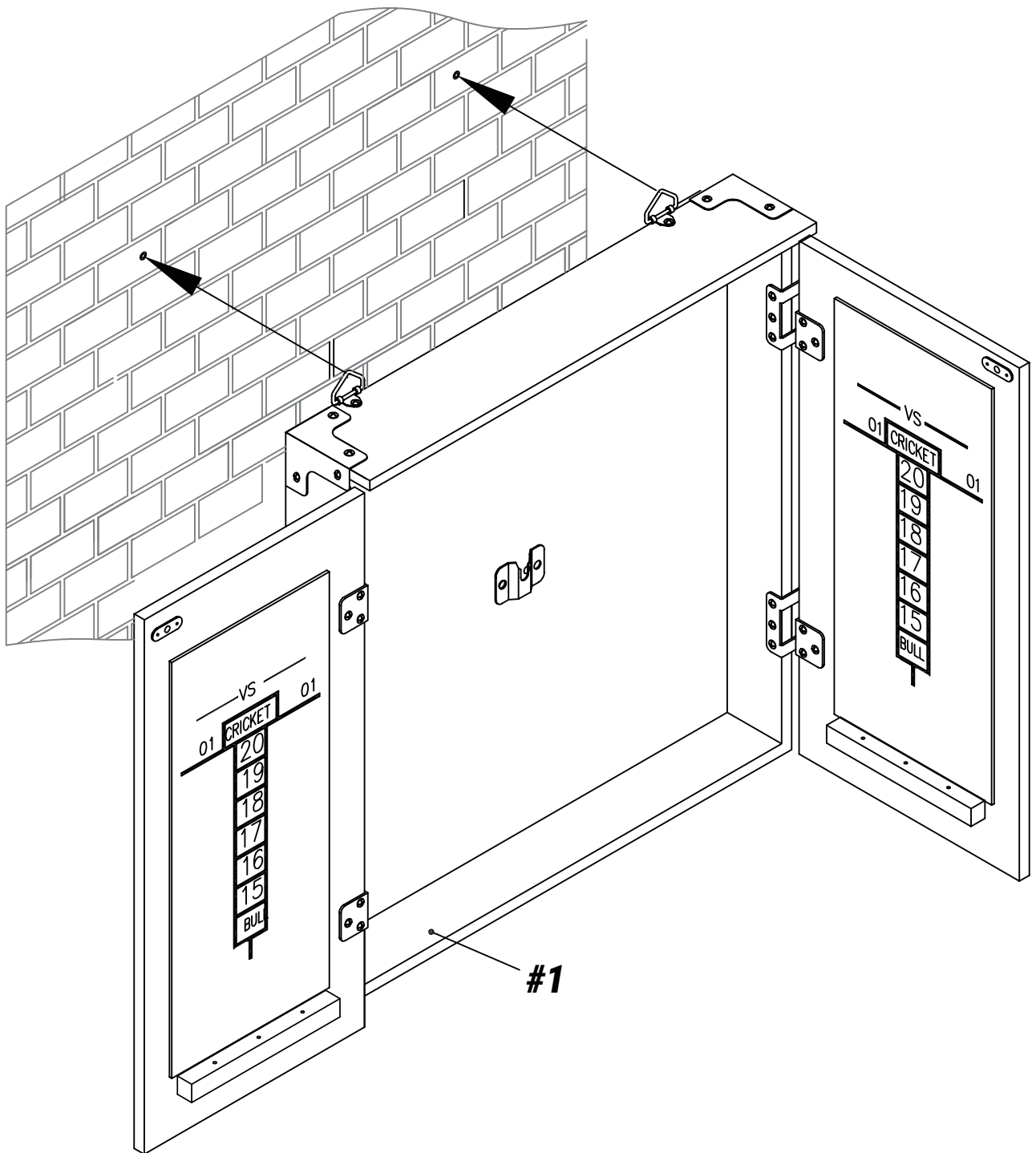
ШАГ 2



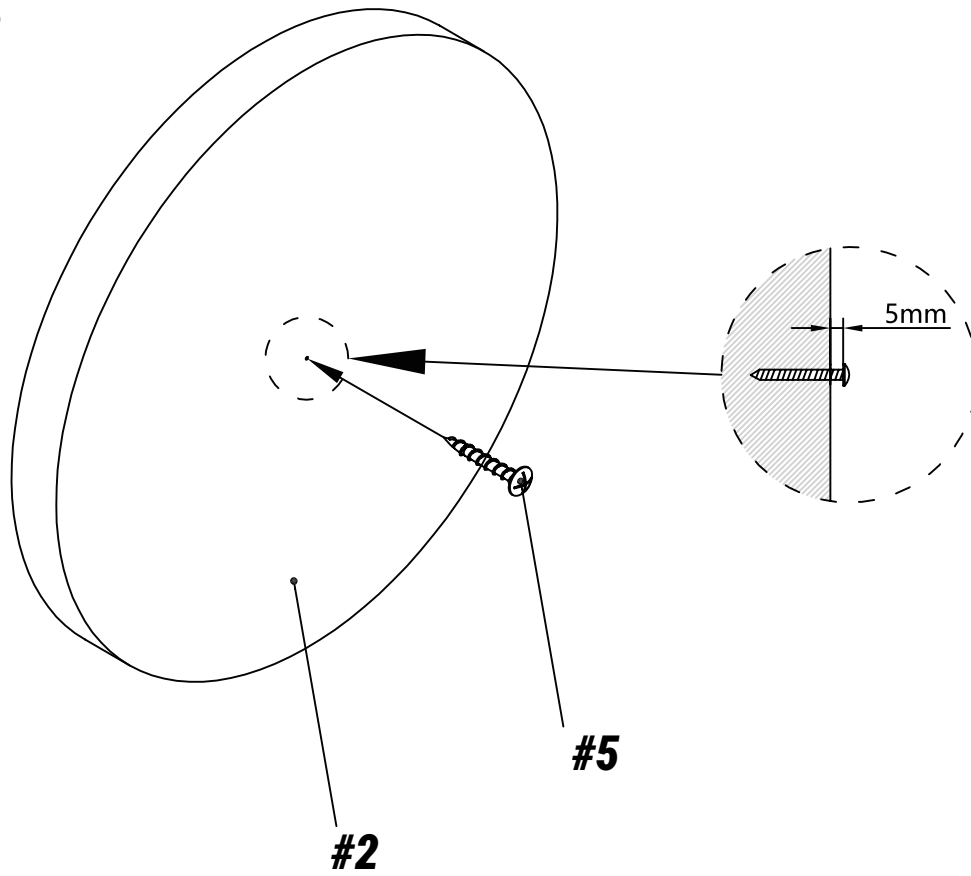
ШАГ 3



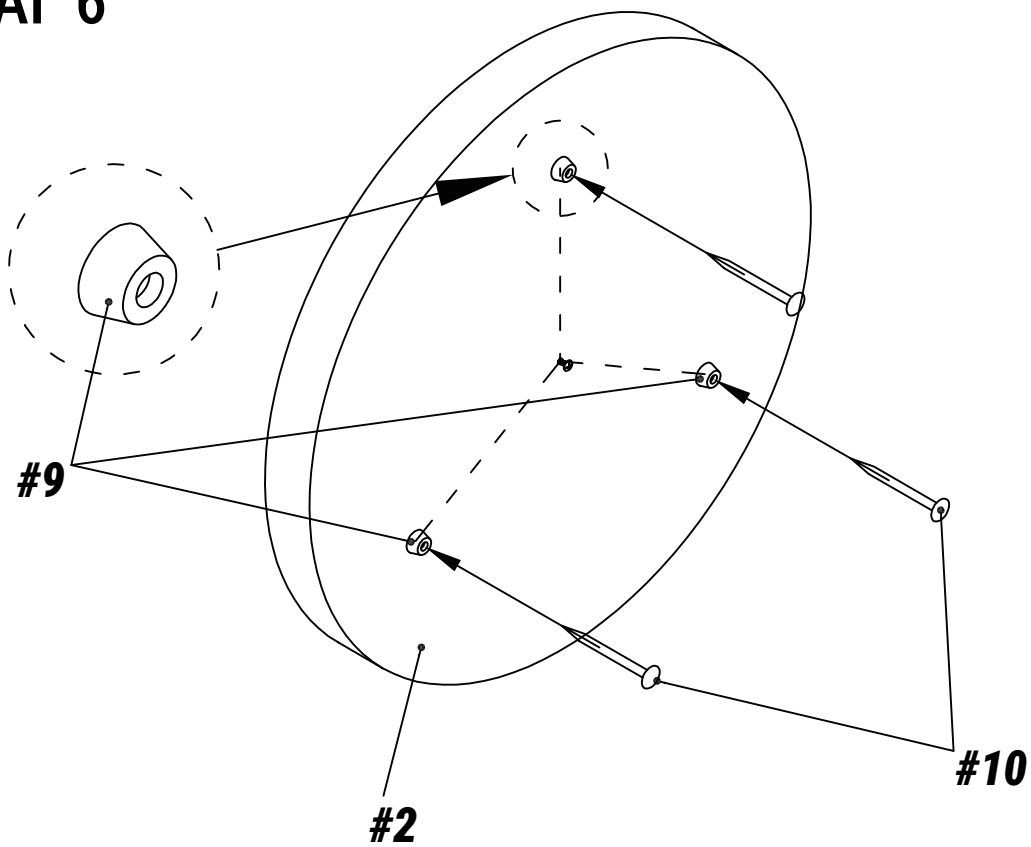
ШАГ 4



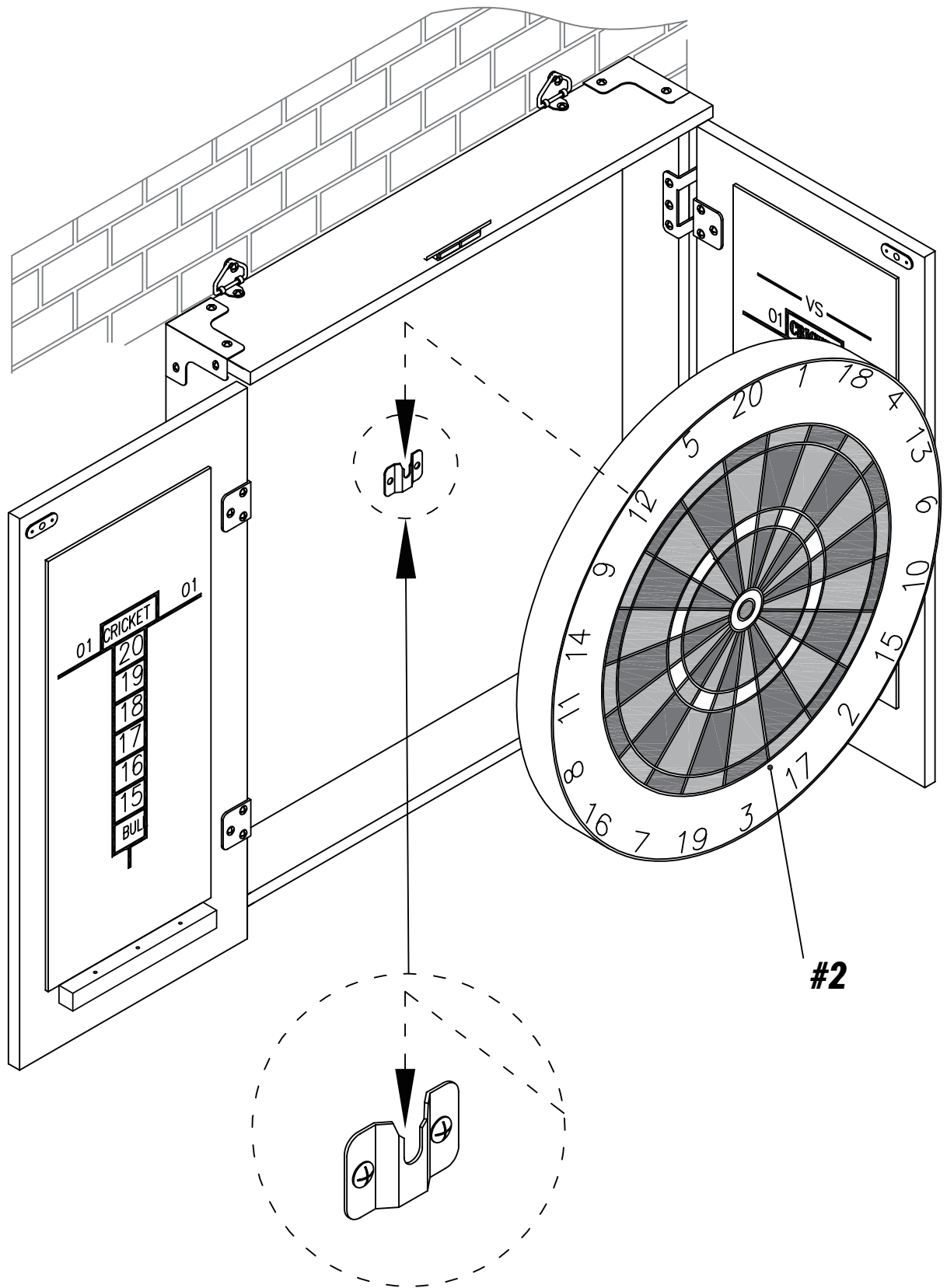
ШАГ 5



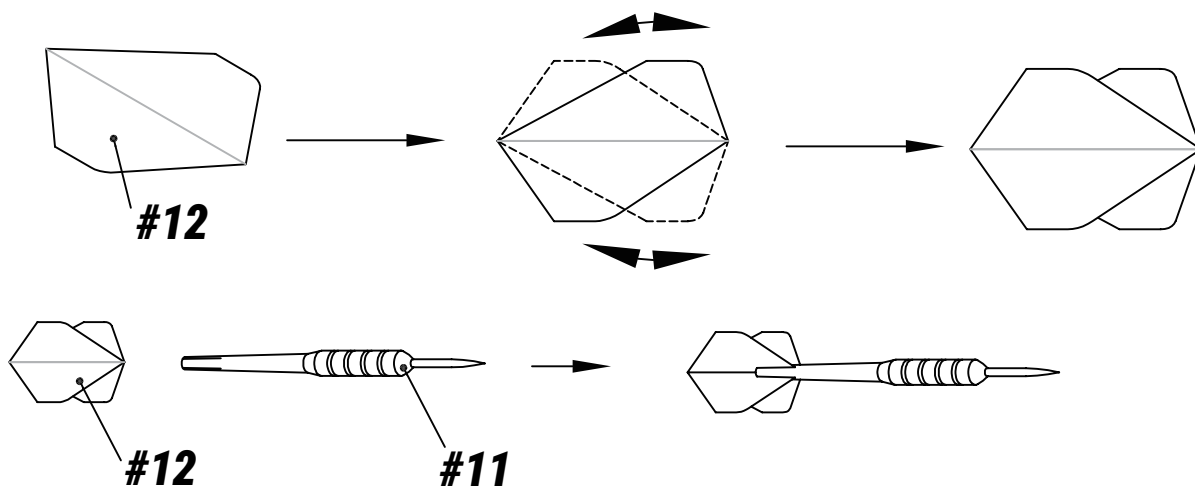
ШАГ 6



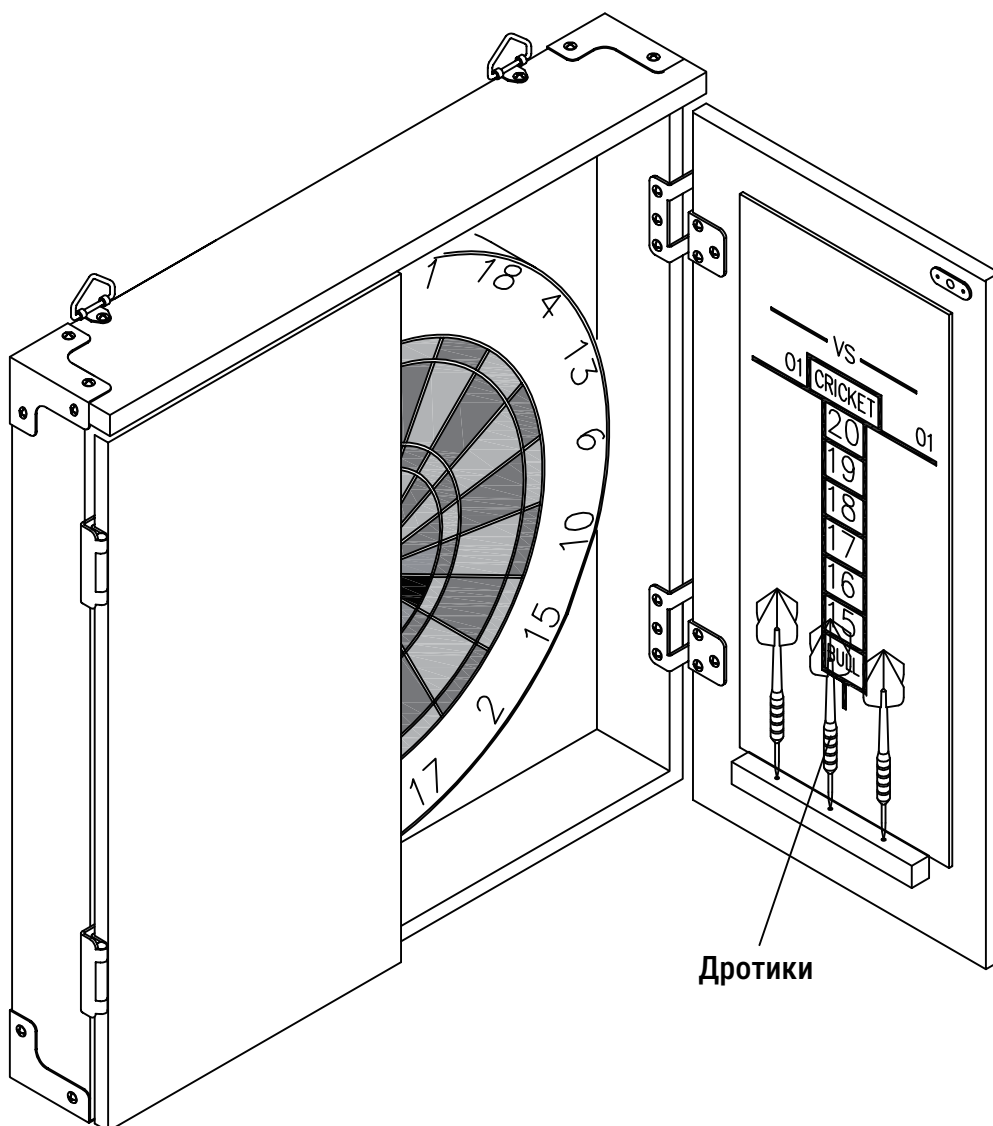
ШАГ 7



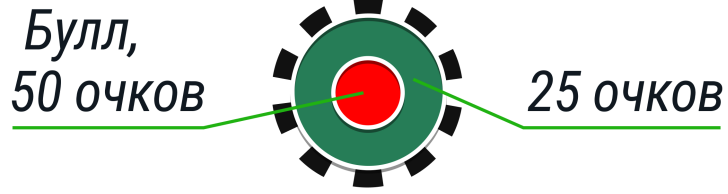
ШАГ 8



ШАГ 9



ПРАВИЛА ИГРЫ

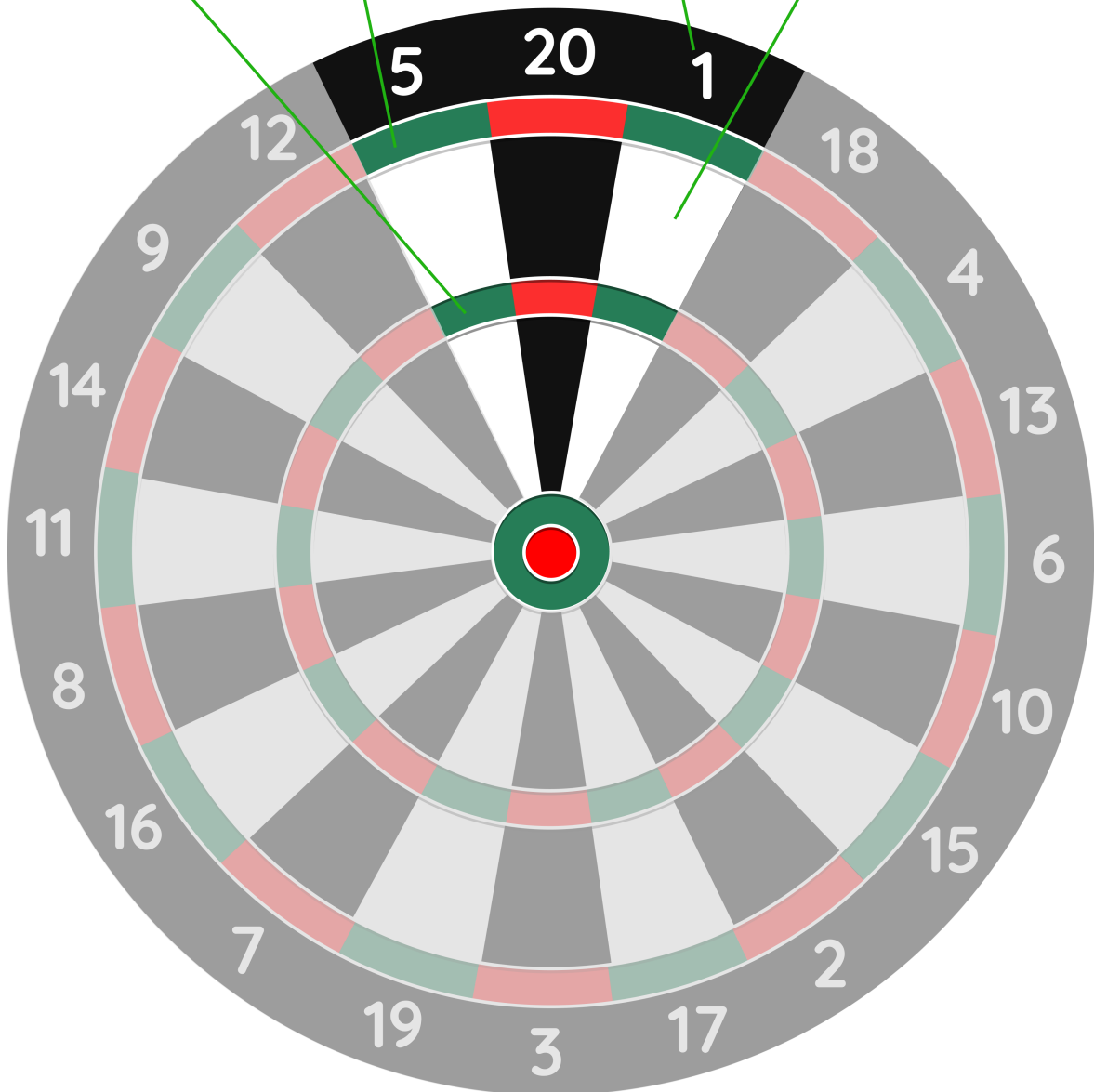


Утроение
очков

Удвоение
очков

Номинал сектора
по очкам

Столько же очков,
сколько указано
в номинале



**Тренируйтесь
вместе с *UNIX* *LINE***

