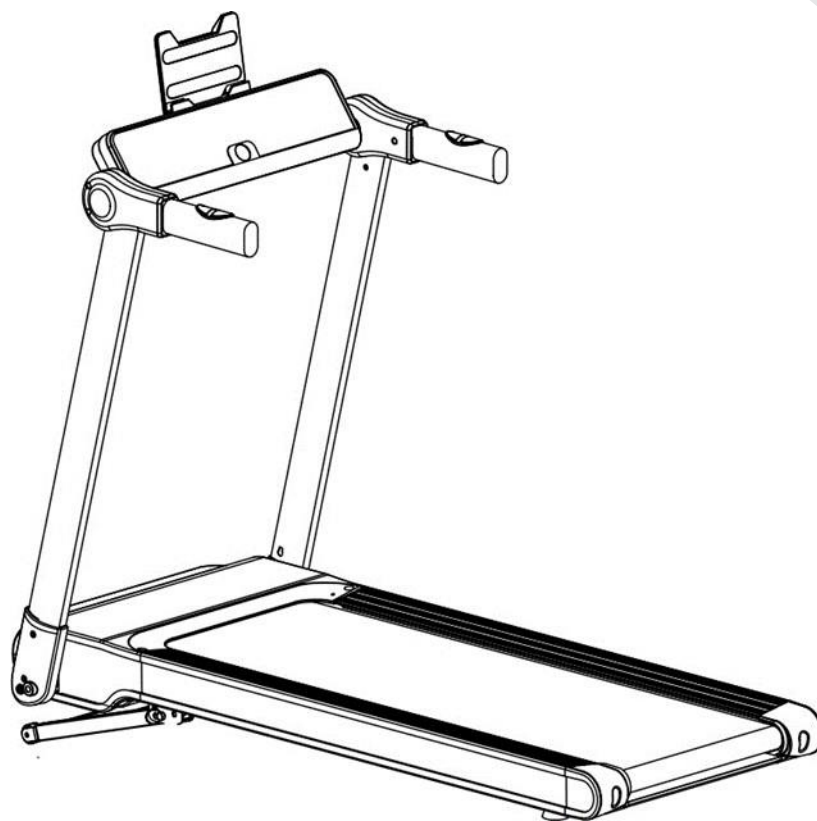




## РУКОВОДСТВО ПОЛЬЗОВАТЕЛЯ

### БЕГОВАЯ ДОРОЖКА HI-TECH F1



#### ПРИМЕЧАНИЕ

Производитель оставляет за собой право модифицировать устройства по мере необходимости и не уведомлять об этом пользователей.

Все зависит от конкретной модели продукта.

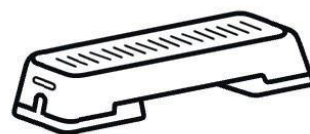


## РАДЫ ПРИВЕТСТВОВАТЬ ВАС, ПОЛЬЗОВАТЕЛИ ПРОДУКЦИИ UNIX FIT!

Мы благодарны, что ваш выбор был остановлен на тренажёре нашего бренда. Для того чтобы обеспечить вашу максимальную сохранность, команда **UNIX Fit** просит вас с вниманием отнестись к изучению инструкции перед использованием тренажёра! В случае если инструкция в дальнейшем будет потеряна, её всегда можно найти на официальном сайте.

**UNIX Fit** заботится о своих покупателях и всегда готов ответить вам на все возникшие вопросы, в том числе и по эксплуатации товара. Для этого достаточно обратиться к продавцу или дилеру, у которого он был приобретен. Уверены, вы с удовольствием будете пользоваться товарами нашего бренда! Помните, что регулярные занятия спортом способствуют улучшению вашего физического состояния, а также влияют на выработку эндорфинов. С брендом **UNIX Fit** вы можете быть уверены, что ваше тело на долгие годы останется подтянутым и красивым.

Мы постоянно развиваемся и предлагаем нашим клиентам самые современные и лучшие технологии на рынке. Все тренажёры бренда **UNIX Fit** много лет пользуются популярностью не только у взрослых, но и у их детей. Для того, чтобы изучить полный ассортимент продукции, перейдите на наш официальный сайт, наведя камеру на QRкод.



UNIXFIT.RU

## СОДЕРЖАНИЕ

Меры предосторожности	4
Описание устройства	6
Инструкция по сборке	9
Инструкция по использованию	12
Инструкция по эксплуатации	15

## МЕРЫ ПРЕДОСТОРОЖНОСТИ

Чтобы избежать проблем со здоровьем, перед началом занятий лучше проконсультироваться с врачом, особенно людям старшего возраста или имеющим какие-либо заболевания. Производитель не несет ответственности за проблемы и травмы из-за нарушения правил предосторожности.

### ВНИМАНИЕ:

- Владелец дорожки обязан проинформировать других пользователей о мерах предосторожности.
- Держите домашних животных и маленьких детей подальше от беговой дорожки.
- Не запускайте беговую дорожку, если вы стоите на беговом полотне.
- Беговая дорожка может работать на высоких скоростях. Чтобы избежать внезапных скачков скорости, регулируйте скорость постепенно.
- Регулярно проверяйте и затягивайте все детали беговой дорожки. Держите руки подальше от всех движущихся частей.
- Не оставляйте беговую дорожку без присмотра во время ее работы. Всегда вынимайте ключ безопасности и выключайте дорожку, если она не используется. Расположение выключателя указано ниже в данном руководстве.
- Не оставляйте беговую дорожку без присмотра, когда она подключена к сети.
- При складывании или перемещении беговой дорожки убедитесь, что предохранительный замок закрыт. Не открывайте крышку мотора без разрешения авторизованного специалиста сервисной службы. Обслуживание, отличное от процедур, описанных в данном руководстве, должно выполняться только авторизованным специалистом сервисной службы.
- Держите вилку и шнур питания вдали от нагретых поверхностей.
- Чтобы предотвратить поражение электрическим током, следите, чтобы вода не попадала на электрические компоненты дорожки. Не кладите и не вешайте посторонние предметы на поручни, консоль и беговое полотно.
- Собирайте и эксплуатируйте беговую дорожку на твердой ровной поверхности. Оставьте вокруг дорожки свободное пространство не менее 1,5 метра.
- Всегда вставляйте ключ безопасности и прикрепляйте зажим к одежде на талии перед началом тренировки. Если вам нужно будет быстро остановить дорожку, просто потяните за шнур, чтобы вынуть ключ безопасности. Чтобы продолжить тренировку, снова вставьте ключ безопасности.
- Если шнур питания поврежден, его должен заменять специалист из сертифицированного сервисного центра.
- Выньте ключ безопасности и храните его в безопасном, недоступном для детей месте, когда беговая дорожка не используется.
- Наденьте подходящую для тренировки спортивную одежду и обувь. Не рекомендуется заниматься в слишком свободной одежде, обуви с гладкой подошвой или каблуках. Обязательно завяжите длинные волосы.

- Держите одежду и полотенца подальше от беговой поверхности. Если на ролики или полотно попадет посторонний предмет, полотно не сможет остановиться сразу. В случае заземления какого-либо предмета немедленно выключите тренажер.
  
- Будьте осторожны, когда встаете на беговую дорожку или спускаетесь с нее. По возможности используйте поручни. Вставайте на беговое полотно только тогда, когда оно движется с очень низкой скоростью. Не сходите с беговой дорожки во время движения полотна.
- Чтобы встать на беговую поверхность или сойти с нее, сначала встаньте на подножки с каждой стороны беговой дорожки.
- Не пытайтесь развернуться на беговой дорожке с работающим полотном. Все время смотрите вперед.
- Не включайте беговую дорожку, если кто-то стоит на беговой поверхности.
- Не раскачивайте беговую дорожку, не вставайте на поручни или консоль.
- Не перенапрягайтесь во время тренировки. Если вы чувствуете боль или дискомфорт, обратитесь к врачу.
- Не пытайтесь самостоятельно обслуживать беговую дорожку, кроме сборки и технического обслуживания, описанных в данном руководстве. Беговая дорожка предназначена только для домашнего использования. Если вам нужно

## **ВНИМАНИЕ:**

дополнительное техническое обслуживание, обратитесь в сертифицированный сервисный центр.

- Этот прибор не предназначен для использования лицами (включая детей) с ограниченными физическими или умственными способностями, или с недостатком 12 опыта, если только они не находятся под присмотром ответственного лица.

## **Система заземления!**

- Беговая дорожка должна быть заземлена. В случае поломки или неисправности заземление снижает риск поражения электрическим током.
- Беговая дорожка оснащена шнуром питания и вилок с заземлением. Вилка должна быть вставлена в розетку, правильно установленную и заземленную в соответствии со всеми местными нормами и постановлениями.
- Неправильное подключение заземляющего оборудования может привести к поражению электрическим током. Если вы сомневаетесь в правильности заземления беговой дорожки, обратитесь к квалифицированному электрику или специалисту по обслуживанию.

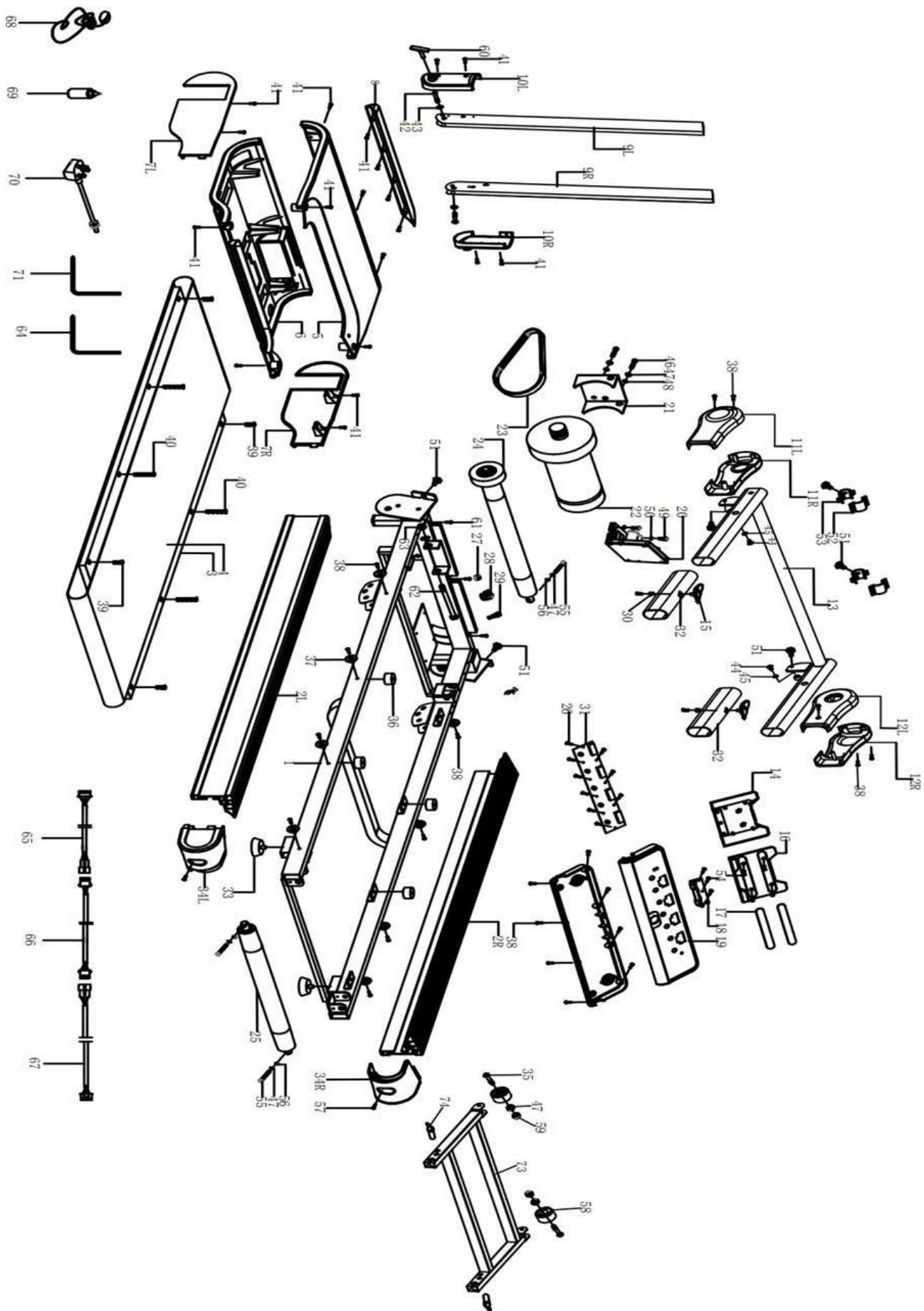
- Не модифицируйте вилку, поставляемую с беговой дорожкой. Если она не подходит к розетке, квалифицированный специалист должен установить подходящую розетку.
- Хотя эта беговая дорожка оснащена встроенной защитой от скачков напряжения, все же рекомендуется использовать внешний фильтр.
- Беговая дорожка автоматически выключится, если произойдет скачок напряжения. Кнопка перезагрузки расположена в нижней передней части крышки двигателя. Если необходимо выключить беговую дорожку, выключите ее и нажмите кнопку сброса. Теперь беговая дорожка будет работать правильно.

## ОПИСАНИЕ УСТРОЙСТВА

Беговая дорожка UNIXFIT разработана для удовлетворения ваших потребностей. Она имеет следующие характеристики:

Основные технические характеристики	
Наименование характеристики	Описание
Экраны	4 светодиодных экрана – время, скорость, расстояние, калории
Напряжение	220В 50-60Гц
Динамик	Bluetooth
Ручной наклон	3 уровня
Режимы	Время, расстояние, калории
Приложение Bluetooth	Fit show
Сложение	90 градусов
Боковые поручни	Ширина 85 мм
Крышка мотора	Плоская
Амортизаторы	Встроенные амортизаторы
Подставка под планшет	
Размер после установки	152 X 70 X 142 см
Размер в сложенном виде	152 X70 X 28 см






## СПИСОК ДЕТАЛЕЙ



№	Наименование	Кол-во	№	Наименование	Кол-во
1	Рама	1	38	Винт М4Х16	22
2	Боковой поручень	2	39	БолтМ6Х20	4
3	Подножка	1	40	Болт М6Х40	4
4	Беговое полотно	1	41	Болт М4Х12	29
5	Верхняя крышка мотора	1	42	Болт М10Х50	2
6	Нижняя крышка мотора	1	43	Плоская шайба	3
7	Боковая крышка мотора	2	44	Болт М8Х15	2
8	Передняя декоративная накладка	1	45	Плоская шайба	2
9	Стойка	2	46	Болт М8Х35	2
10	Нижняя накладка на стойку (л/п)	2	47	Плоская шайба	7
11	Левая накладка на стойку (л/п)	2	48	Пружинная шайба	2
12	Правая накладка на стойку (л/п)	2	49	Болт М4Х15	2
13	Рама поручня	1	50	Плоская шайба	2
14	Нижняя крышка держателя	1	51	М8 Болт	6
15	Датчик пульса	2	52	Регулировка консоли вверх	2
16	Верхняя крышка держателя	1	53	Регулировка консоли вниз	2
17	Нескользящий коврик	2	54	Болт	7
18	Фиксатор держателя	1	55	Болт	3
19	Крышка контроллера	1	56	Шайба	3
20	Плата контроллера	1	57	Винт	2
21	Панель мотора	1	58	Болт	2
22	Мотор	1	59	Гайка	2
23	Привод мотора	1	60	Болт	1
24	Передний ролик	1	61	Болт	3
25	Задний ролик	1	62	Болт	1
26	Винт М3х7	9	63	Гайка	1
27	Зажим кабеля	1	64	Динамик	2
28	Выключатель	1	65	Верхний провод	1
29	Набор предохранителей	1	66	Средний провод	1
30	Трубка ABS	2	67	Нижний провод	1
31	Экран	1	68	Ключ безопасности	1
32	Вспененная накладка на поручень	2	69	Смазка	1
33	Регулировочная ножка	2	70	Шнур питания	1
34	Заглушка	2	71	Шестигранный ключ S5	1
35	Болт М8Х45	2	72	Шестигранный ключ S6	1
36	Амортизатор	4	73	Рама для ручного наклона	1
37	Фиксатор бокового поручня	8	74	Болт для ручного наклона	2

## ИНСТРУКЦИЯ ПО СБОРКЕ

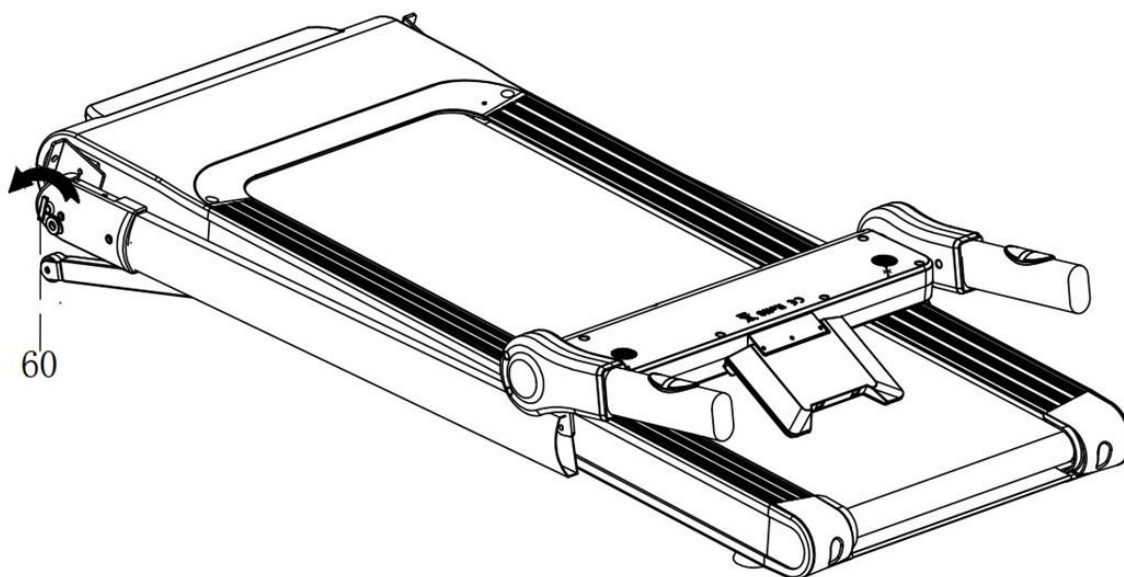
Комплектация беговой дорожки			
Наименование	Количество (шт)	Наименование	Количество (шт)
Болт М8 	6	Силиконовая смазка 	1
Шестигранный ключ 	1	Ключ безопасности 	1

### ВНИМАНИЕ:

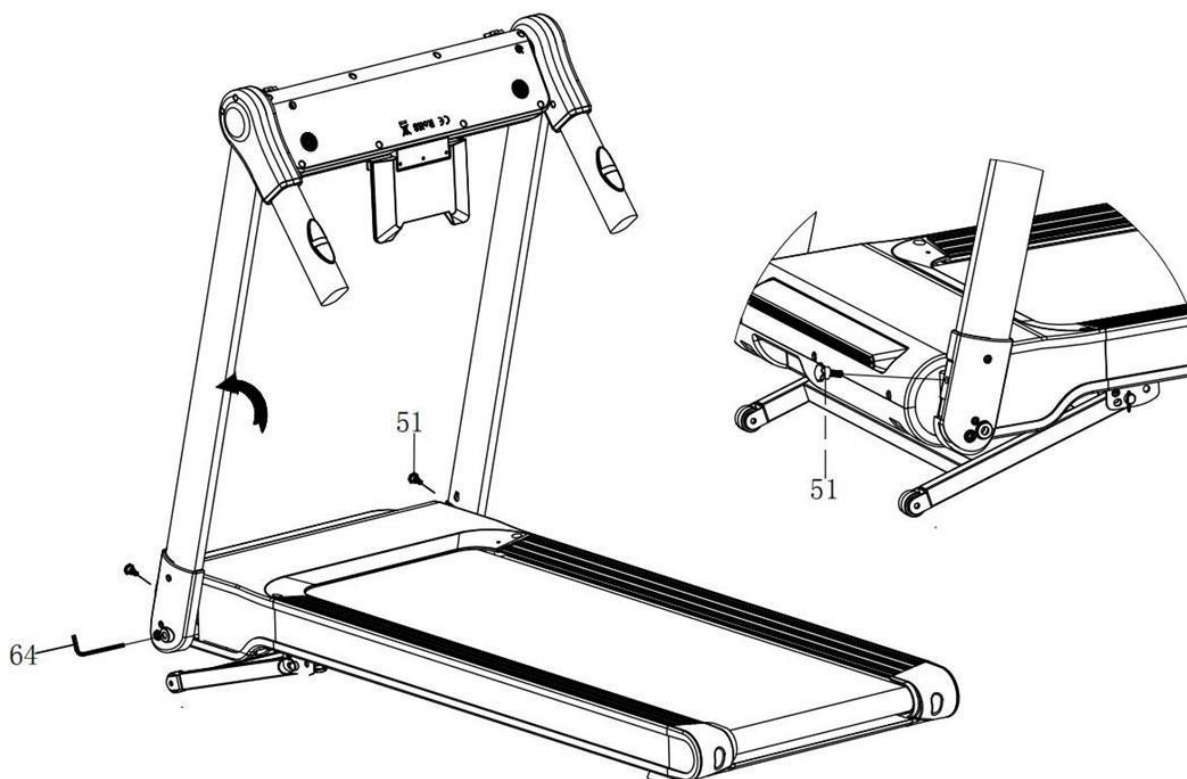
- Эти детали понадобятся вам для установки беговой дорожки. Прежде чем начать установку, проверьте, все ли есть в комплекте.
- Используйте инструменты, которые помогут вам упростить установку беговой дорожки.

### Шаг 1

Поднимите вертикальные стойки (см. рисунок ниже).

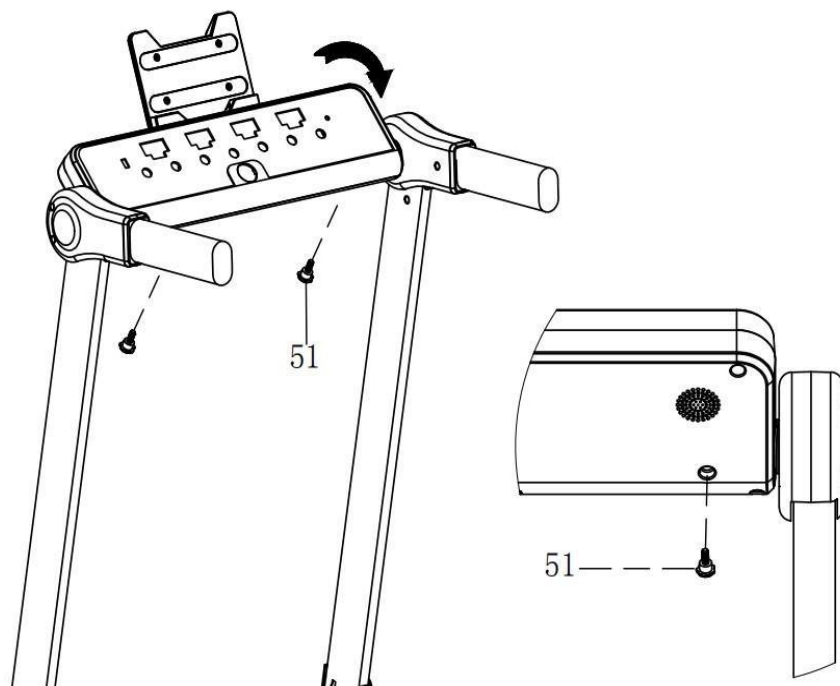


**Шаг 2** Используйте болт (51), чтобы зафиксировать стойки.

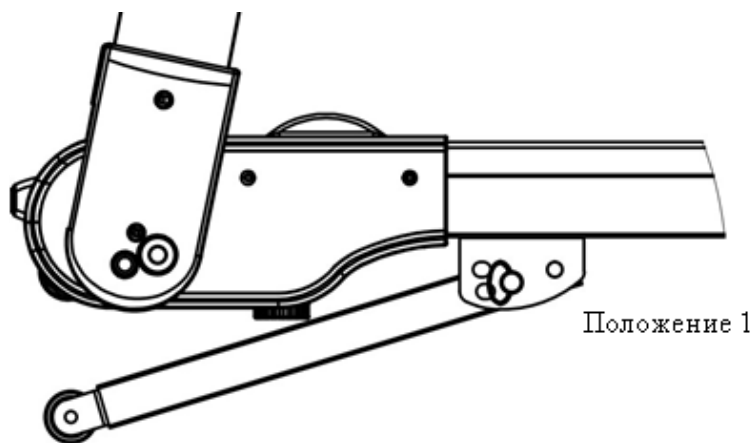


### ШАГ 3

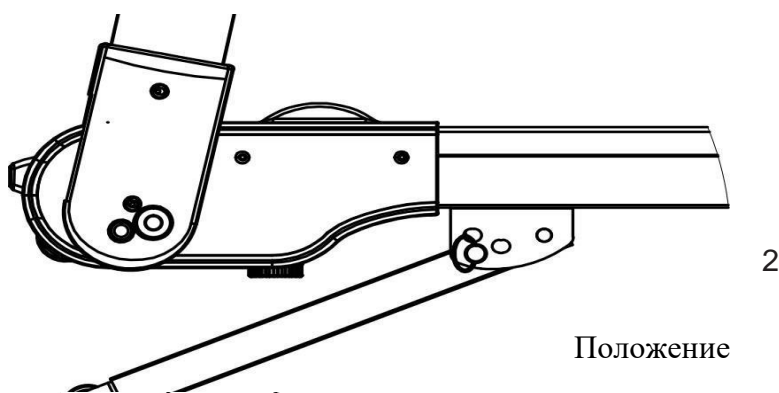
Закрепите болтами (51) консоль



**ШАГ 4** Отрегулируйте наклон (см. рисунок ниже).

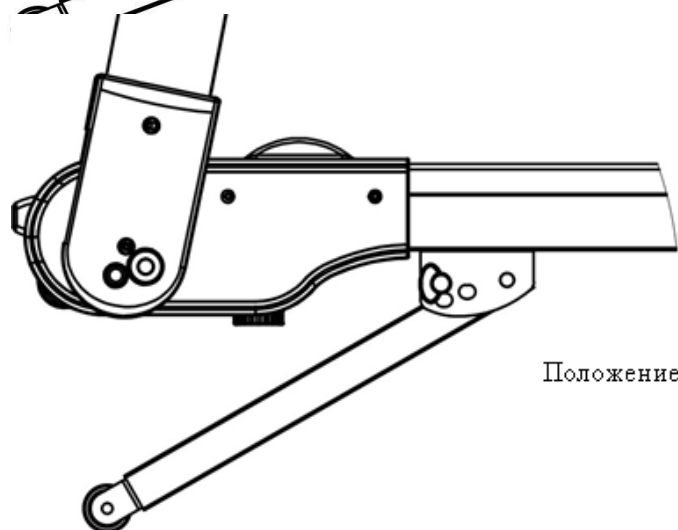


Положение 1



2

Положение



3

Положение

## ИНСТРУКЦИЯ ПО ИСПОЛЬЗОВАНИЮ

### Панель управления



- **СТАРТ** – запуск беговой дорожки
- **СТОП** – остановка беговой дорожки.
- **ПРОГР.** – выбор программы перед началом тренировки (П1-П12).
- **РЕЖИМ** – выбор времени обратного отсчета, расстояния обратного отсчета и обратный отсчет калорий по кругу. Используйте кнопки **СКОРОСТЬ +** и **СКОРОСТЬ -**, затем нажмите кнопку **СТАРТ** для запуска дорожки.

**■ СКОРОСТЬ+** – каждое нажатие увеличивает скорость на 0,1 км/ч, чтобы увеличить скорость быстрее, нажмите и удерживайте кнопку.

**■ СКОРОСТЬ-** – каждое нажатие уменьшает скорость на 0,1 км/ч, чтобы уменьшить скорость быстрее, нажмите и удерживайте кнопку.

## Программы

- Отображение скорости; в состоянии настройки отображается программа П1-П12, в рабочем состоянии отображается скорость бега (0,8-14км/ч).
- Обратный отсчет времени: в состоянии ожидания нажмите кнопку РЕЖИМ и войдите в режим настройки. По умолчанию мигает время 30:00, кнопками СКОРОСТЬ + и СКОРОСТЬ - измените время (диапазон настройки 5-99 минут). Нажмите кнопку СТАРТ и запустите беговую дорожку, время будет уменьшаться. Когда время дойдет до 00:00, беговая дорожка автоматически остановится.
- Обратный отсчет расстояния: в состоянии ожидания нажмите кнопку РЕЖИМ и войдите в режим настройки. По умолчанию мигает расстояние 5,0 км, кнопками СКОРОСТЬ + и СКОРОСТЬ - измените расстояние (диапазон настройки 0,5-99 км). Нажмите кнопку СТАРТ и запустите беговую дорожку, расстояние будет уменьшаться. Когда расстояние дойдет до 0,0, беговая дорожка автоматически остановится.
- Обратный отсчет калорий: в состоянии ожидания нажмите кнопку РЕЖИМ три раза и войдите в режим настройки. По умолчанию мигает значение 100 кал, кнопками СКОРОСТЬ + и СКОРОСТЬ - измените значение (диапазон настройки 20-990 кал). Затем теми же кнопками отрегулируйте скорость, так как бег начинается только на скорости 0,8 км/ч. Нажмите кнопку СТАРТ и запустите беговую дорожку, значение будет уменьшаться. Когда оно дойдет до 0, беговая дорожка автоматически остановится.
- Предустановленные программы (П1-П12): нажмите кнопку ПРОГР. и выберите программу, начнет мигать значение времени. Войдите в настройки времени, по умолчанию значение 30:00, диапазон настройки 5-99 минут. Измените значение и нажмите кнопку СТАРТ, чтобы запустить беговую дорожку. Когда значение составляет 00:00, беговая дорожка автоматически останавливается. Чтобы менять данные во время бега, используйте кнопки СКОРОСТЬ + и СКОРОСТЬ-.

		Мин	Заданное время/10 = время каждого уровня										
			1	2	3	4	5	6	7	8	9	10	
Прогр													
П1	СКОРОСТЬ	2	4	3	4	3	5	4	2	5	3		
П2	СКОРОСТЬ	2	5	4	6	4	6	4	2	4	2		
П3	СКОРОСТЬ	2	5	4	5	4	5	4	2	3	2		
П4	СКОРОСТЬ	3	6	7	5	8	5	9	6	4	3		
П5	СКОРОСТЬ	3	6	7	5	8	6	7	6	4	3		

П6	СКОРОСТЬ	2	8	6	4	5	9	7	5	4	3
П7	СКОРОСТЬ	2	6	7	4	4	7	4	2	4	2
П8	СКОРОСТЬ	2	4	6	8	7	8	6	2	3	2
П9	СКОРОСТЬ	2	4	5	5	6	5	6	3	3	2
П10	СКОРОСТЬ	2	3	5	3	3	5	3	6	3	3
П11	СКОРОСТЬ	2	6	7	4	4	7	4	2	4	2
П12	СКОРОСТЬ	2	5	5	4	4	6	4	2	3	4

### Быстрый запуск (ручной режим)

- Нажмите кнопку включения тренажера и вставьте ключ безопасности.
- Нажмите кнопку СТАРТ. Через 5 секунд прозвучит зуммер и на экране появится время обратного отсчета. Дорожка запустится со скоростью 0,8 км/ч.
- Для изменения скорости нажимайте кнопки СКОРОСТЬ + и СКОРОСТЬ -.

### Ручной режим

- В режиме ожидания нажмите кнопку СТАРТ, дорожка запустится со скоростью 0,8 км/ч, на экране будут отображаться данные. Для изменения скорости нажимайте кнопки СКОРОСТЬ + и СКОРОСТЬ -.
- В режиме ожидания нажмите кнопку РЕЖИМ для обратного отсчета времени, значение времени по умолчанию 30:00, кнопками СКОРОСТЬ +, СКОРОСТЬ - задайте время в диапазоне 5:00-99:00 минут.
- В режиме ожидания нажмите кнопку РЕЖИМ для обратного отсчета расстояния, значение по умолчанию 5.0, кнопками СКОРОСТЬ +, СКОРОСТЬ - задайте значение в диапазоне 0.5 - 99.
- В режиме ожидания нажмите кнопку РЕЖИМ для обратного отсчета калорий, значение по умолчанию 100, кнопками СКОРОСТЬ +, СКОРОСТЬ - задайте значение в диапазоне 20-990.
- Выберите один из трех режимов для настройки, затем нажмите СТАРТ, через 3 секунды дорожка запустится. Кнопками СКОРОСТЬ +, СКОРОСТЬ - отрегулируйте скорость. Для остановки нажмите СТОП.

### Предустановленные программы

- Существует 12 предустановленных программ (П1-П12). В режиме ожидания нажмите кнопку ПРОГР., и на экране появится выбор программ П1-П12. Время по умолчанию 30:00, кнопками СКОРОСТЬ + и СКОРОСТЬ - настройте нужное время и нажмите кнопку СТАРТ, чтобы запустить программу. В каждой программе есть 20 уровней, заданное время делится по уровням (время установки/20). При переходе на следующий уровень прозвучит сигнал и изменится скорость. Также для изменения скорости вы можете использовать кнопки СКОРОСТЬ + и СКОРОСТЬ -, но при переходе на следующий уровень эта скорость будет изменена автоматически в соответствии с программой. Когда программа будет близка к завершению, прозвучит сигнал, скорость плавно снизится, дорожка остановится и на экране появится END. Через 5 секунд тренажер перейдет в режим ожидания.

## Значение кодов ошибок

№	Значение	Причина	Действие
ER1	Сигнал не проходит к экрану в течение 30 секунд	Проблема с проводом	Замените провод
		Помехи мотора	Добавьте размагничивающее кольцо на провод мотора
		Проблема контроллера	Замените контроллер
ER3	Избыточное напряжение	Напряжение на входе более 265В	Отрегулируйте напряжение до 220В
		Проблема контроллера	Замените контроллер
ER4	Избыточный ток	Избыточное мотора Натяжение привода	Ослабьте привод мотора
		Проблема транзистора	Замените транзистор и контроллер
		Слишком большое сопротивление беговой платформы	Нанесите смазку
ER5/ER14	Перегрузка	Избыточный вес пользователя	Уменьшите вес пользователя
		Неправильно заданы данные	Введите данные повторно
ER6	Мотор не работает	Провод мотора не подключен	Проверьте провод или замените мотор
		Проблема транзистора	Замените контроллер или транзистор
ER7	Контроллер мотора не получает сигнал	Проблема с проводом или короткое замыкание	Замените кабель
		Сломан контроллер мотора	Замените контроллер мотора
		Помехи мотора	Добавьте размагничивающее кольцо на провод мотора
ER8	Проблема с IC или тренажер сложен	Проблема с IC или тренажер сложен	Замените контроллер и убедитесь, что тренажер не сложен
ER13	Ошибка транзистора	Неисправен транзистор	Замените IC или весь контроллер
SAFE	Ошибка безопасности	Ключ отсутствует	Не вставлен ключ безопасности
		Неисправность диода	Замените диод
		Неисправность магнитного датчика ключа безопасности	Замените датчик

# ИНСТРУКЦИЯ ПО ЭКСПЛУАТАЦИИ



## Перед запуском

Вставьте шнур питания в розетку и нажмите кнопку включения в нижней передней части тренажера. Если дорожка не используется в течение длительного времени, выключите питание. Прикрепите ключ безопасности к одежде и вставьте ключ в консоль. Если не вставить ключ, тренажер не запустится.










## Запуск

Нажмите кнопку СТАРТ, дорожка начнет работать с начальной скоростью 0,8 км/ч. Нажмите кнопку СКОРОСТЬ+/- для настройки скорости, одно нажатие меняет скорость на 0,1 км/ч. Чтобы изменить скорость быстрее, нажмите кнопку и держите ее. Максимальная скорость составляет 14 км/ч, минимальная – 0,8 км/ч.

## Два способа остановить дорожку

 Извлечение ключа безопасности приведет к быстрой остановке дорожки, которая издаст звуковой сигнал. Перед перезапуском снова вставьте ключ.  Нажмите кнопку СТОП, и дорожка остановится.

## Указания по безопасности

-  Тренажер предназначен только для домашнего использования
-  Требуемое напряжение - 220В.
-  Перед эксплуатацией тренажера сделайте 10-минутную разминку и наденьте одежду и обувь, подходящие для занятий спортом.
-  Не вставляйте на беговую дорожку во время настройки или запуска.
-  Будьте осторожны, когда встаете на дорожку и спускаетесь с нее. Перед запуском тренажера возьмитесь за рукоятки и поставьте ноги на раму (не на беговое полотно). После запуска на самой низкой скорости встаньте на полотно и постепенно увеличивайте скорость. Прежде чем сойти с дорожки, уменьшите скорость до минимального уровня.
-  Во время работы, если необходимо, вы можете нажать кнопку безопасности, мотор остановится и контроллер выдаст предупреждение.
-  Дети должны находиться под присмотром взрослых, если они играют рядом с дорожкой или на ней.
-  Беговая дорожка должна быть защищена от прямых солнечных лучей, влаги и грязи. Все детали необходимо содержать в чистоте.
-  Когда тренажер не используется в течение длительного времени, пожалуйста, не кладите на него вещи и не стойте на нем.



## Обслуживание устройства

### Уход за беговой дорожкой

При первом запуске или длительной работе необходимо наносить смазку на беговое полотно или платформу, чтобы снизить нагрузку на мотор.

- Протирайте детали дорожки, чтобы пыль не мешала их работе.
- Нанесите немного смазки на ролик, чтобы продлить его срок службы.
- Регулярно проверяйте и подтягивайте винты и болты.

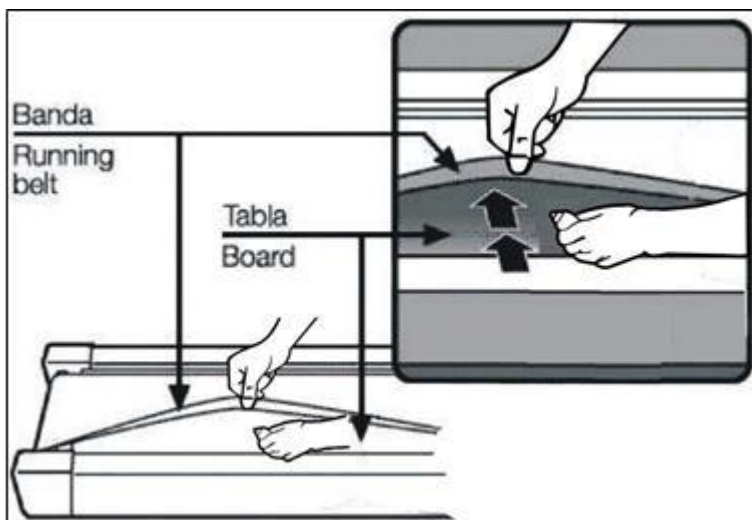
### Смазка бегового полотна

Для ухода за беговым полотном мы включили в комплект бутылочку силиконовой смазки. Ее можно нанести в случае, если вам кажется, что движение бегового полотна затруднено. Нанесите смазку равномерными движениями по центру беговой дорожки и дайте ей впитаться в течение 1 минуты перед использованием

#### ВНИМАНИЕ:

дорожки.

Для смазки дорожки используйте только силиконовую смазку без посторонних примесей, иначе тренажер может быть поврежден. Не наносите слишком большое количество смазки. Если есть излишки, протрите их сухой салфеткой.



### Регулировка бегового полотна

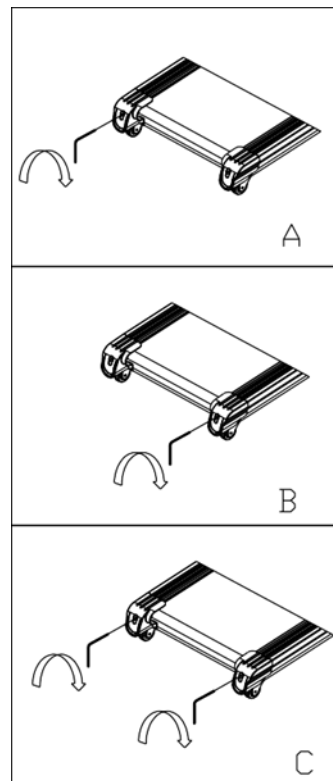
Если беговое полотно сместилось, его следует выровнять. Для этого в задней части беговой дорожки есть 2 винта с внутренним шестигранником. Выравнивать полотно следует при отключенном питании, никто не должен находиться на дорожке. Поворачивайте винт не более чем на  $\frac{1}{4}$  оборота на каждый шаг.

После выравнивания пройдите по беговой дорожке около 5 минут со скоростью 6 км/ч. Если беговое полотно все еще не находится ровно посередине, снова выровняйте его.

Если зазор с левой стороны слишком большой:

■ затяните левый винт на 1/4 оборота по часовой стрелке ■  
ослабьте правый винт на 1/4 оборота против часовой стрелки

Если зазор с правой стороны слишком большой: ■ ослабьте  
левый винт на 1/4 оборота против часовой стрелки ■ затяните  
правый винт на 1/4 оборота по часовой стрелке



**ВМЕСТЕ С**

**Тренируйтесь**

