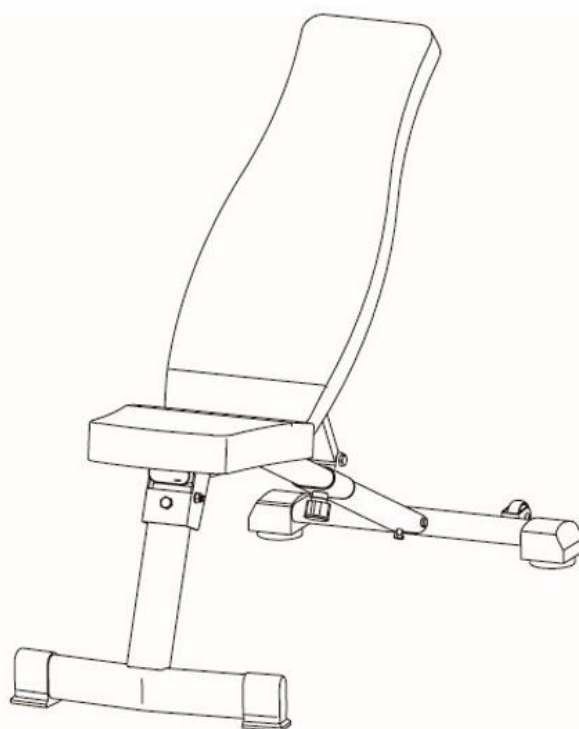




## РУКОВОДСТВО ПОЛЬЗОВАТЕЛЯ

### Скамья регулируемая UNIXFIT BENCH 130



#### ПРИМЕЧАНИЕ



Производитель оставляет за собой право модифицировать устройства по мере необходимости и не уведомлять об этом пользователей. Все зависит от конкретной модели продукта.



## Рады приветствовать вас, пользователи продукции UNIX Fit!

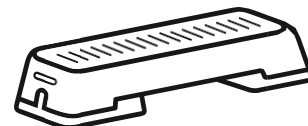
Мы благодарны, что ваш выбор был остановлен на тренажёре нашего бренда. Для того чтобы обеспечить вашу максимальную сохранность, команда **UNIX Fit** просит вас с вниманием отнестись к изучению инструкции перед использованием тренажёра! В случае если инструкция в дальнейшем будет потеряна, её всегда можно найти на официальном сайте.

**UNIX Fit** заботится о своих покупателях и всегда готов ответить вам на все возникшие вопросы, в том числе и по эксплуатации товара. Для этого достаточно обратиться к продавцу или дилеру, у которого он был приобретен. Уверены, вы с удовольствием будете пользоваться товарами нашего бренда! Помните, что регулярные занятия спортом способствуют улучшению вашего физического состояния, а также влияют на выработку эндорфинов. С брендом **UNIX Fit** вы можете быть уверены, что ваше тело на долгие годы останется подтянутым и красивым.

Мы постоянно развиваемся и предлагаем нашим клиентам самые современные и лучшие технологии на рынке. Все тренажёры бренда **UNIX Fit** много лет пользуются популярностью не только у взрослых, но и у их детей. Для того, чтобы изучить полный ассортимент продукции, перейдите на наш официальный сайт, наведя камеру на QR-код.





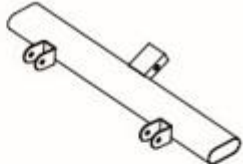


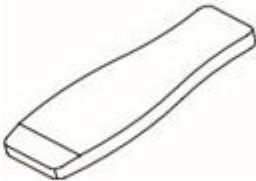




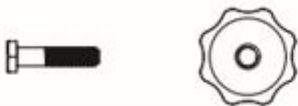



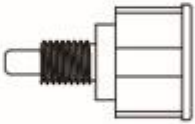



**UNIXFIT.RU**



## Оглавление

1. Список деталей .....	4
2. Обслуживание устройства .....	5
3. Инструкции по сборке .....	6

# Список деталей

<p>1. Основная рама</p>  <p>X1</p>	<p>2. Передняя опора</p>  <p>X1</p>	<p>3. Задняя опора</p>  <p>X1</p>
<p>4. Балка для спинки</p>  <p>X2</p>	<p>5. Регулируемая опора</p>  <p>X1</p>	<p>6. Спинка</p>  <p>X1</p>
<p>7. Сиденье</p>  <p>X1</p>	<p>8. Передняя заглушка</p>  <p>X2</p>	<p>9. Задняя заглушка</p>  <p>X2</p>
<p>10. Колесики</p>  <p>X2</p>	<p>11. Винт M10*45 + гайка</p>  <p>X1</p>	<p>12. Винт M6*16</p>  <p>X4</p>
<p>13. Винт M6*40</p>  <p>X4</p>	<p>14. Винт M8*20 (уже установлен в деталь №3)</p>  <p>X3</p>	<p>15. Ограничитель</p>  <p>X1</p>
<p>16. Винт M8*90 + гайка</p>  <p>X1</p>	<p>17. Винт M10*135 + гайка</p>  <p>X1</p>	<p>18. Инструменты</p> 

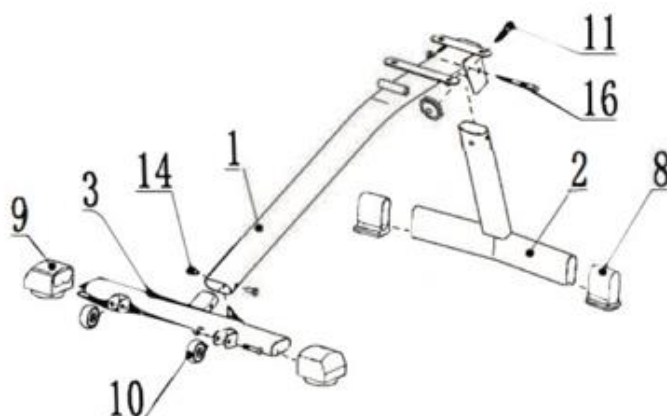
## **Обслуживание устройства**

1. Регулярно смазывайте подвижные элементы тренажера.
2. Перед тренировкой всегда проверяйте надежность крепления деталей.
3. Для очистки изделия используйте влажное полотенце и мягкое чистящее средство. Не используйте агрессивные химические средства.

## Инструкция по сборке

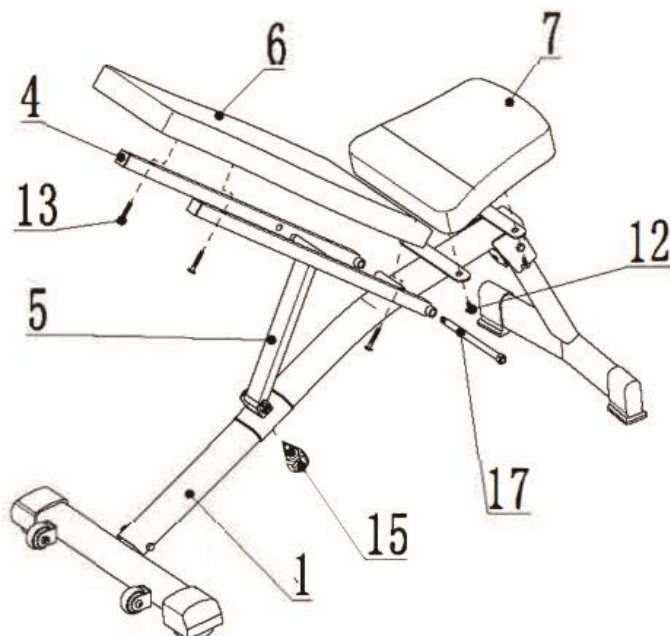
### Шаг 1 :

- 1) Соедините основную раму (1) с задней опорой (3), используя винты и гайки M8X20 (14), прикрепите также заднюю заглушку (9).
- 2) Присоедините переднюю опору (2) к основной раме (1), используя винты и гайки M8X90 (16), зафиксируйте винт M10\*45 (11) с помощью гайки M8.
- 3) Установите переднюю заглушку (8) на переднюю опору (2).



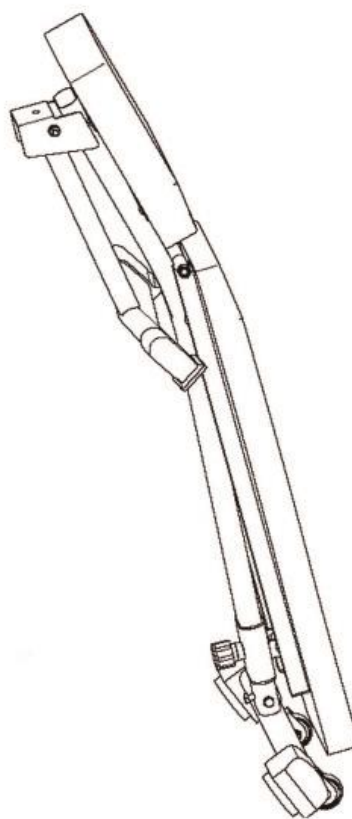
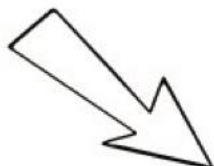
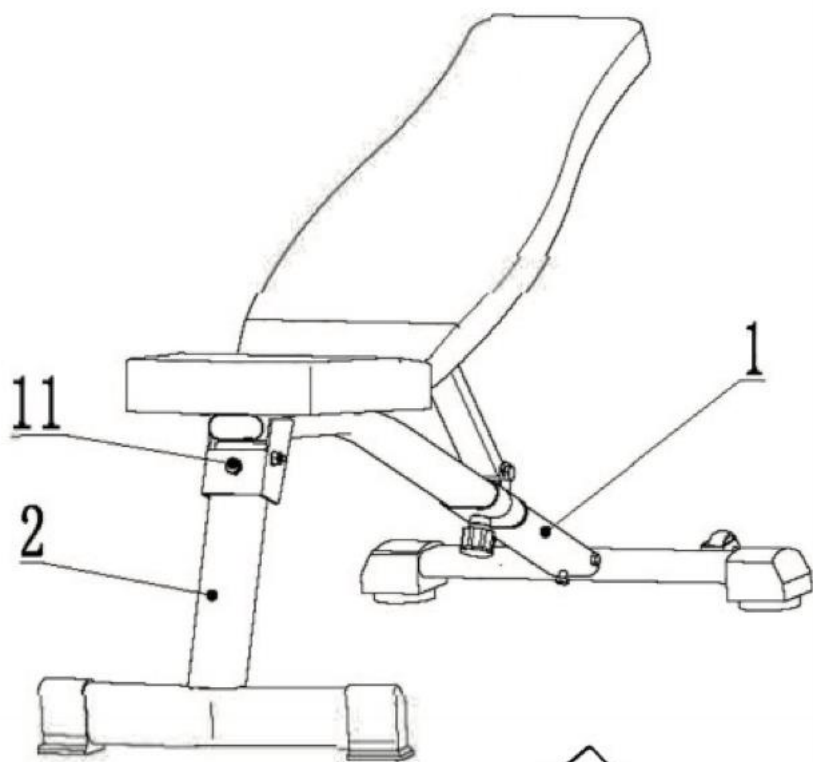
### Шаг 2:

- 4) Вставьте ручку (15) в одно из отверстий на основной раме, чтобы отрегулировать и зафиксировать угол наклона спинки.
- 5) Закрепите спинку (6) на балку для спинки (4) и затяните четырьмя большими винтами (13).
- 6) Установите сиденье (7) на основную раму (1) и затяните винтом M6X16 (12).



### Шаг 3:

Потяните гайку так, чтобы задняя часть спинки была прижата к нижней отверстию, затем зафиксируйте ее положение с помощью винта и гайки. Вы можете сложить тренажер, подогнув переднюю опору тренажера

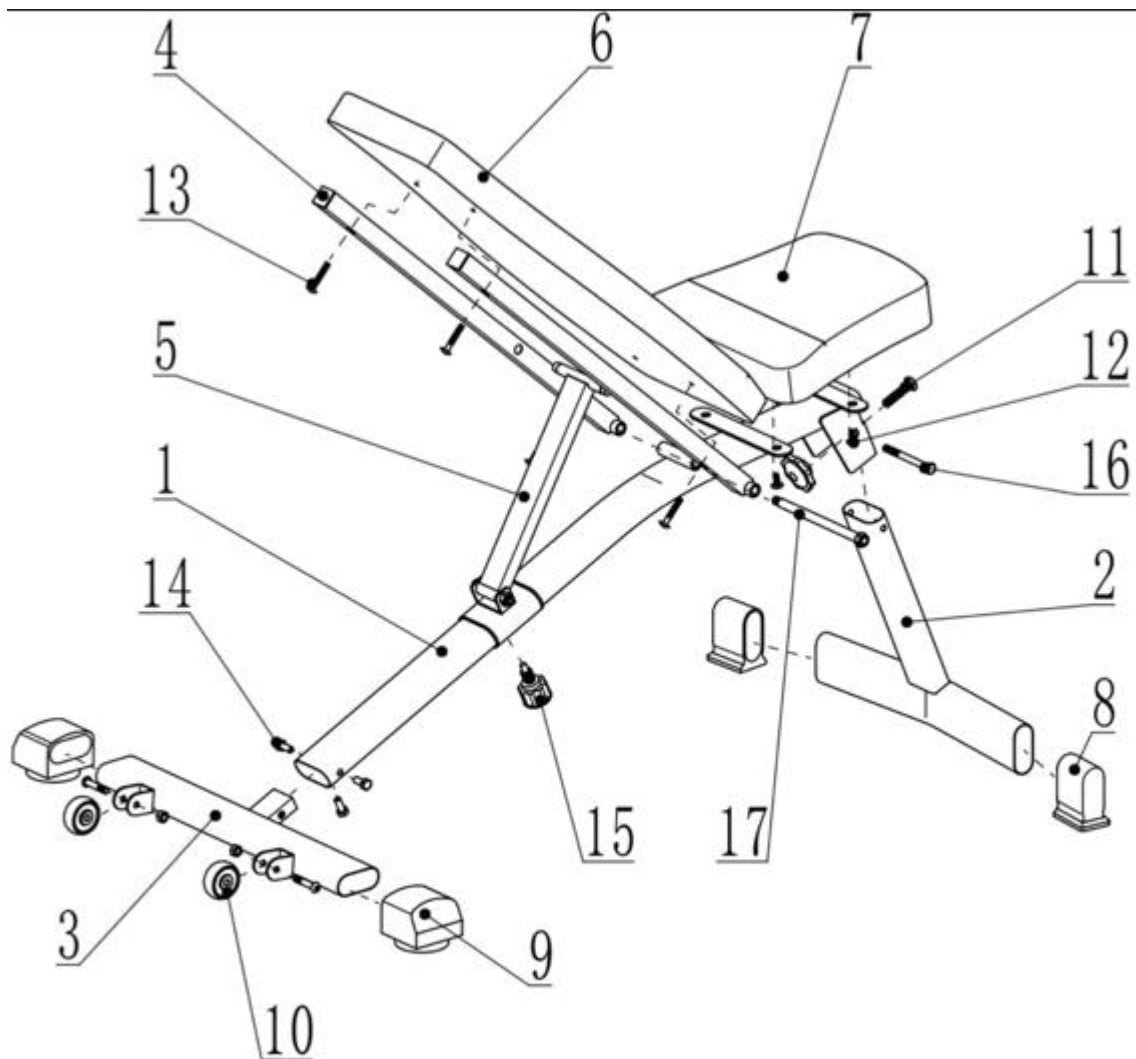


11. Винт M10\*45 + гайка



X1

## Схема устройства



Тренируйтесь вместе с **UNIX** **FIT** 



UNIXFIT.RU