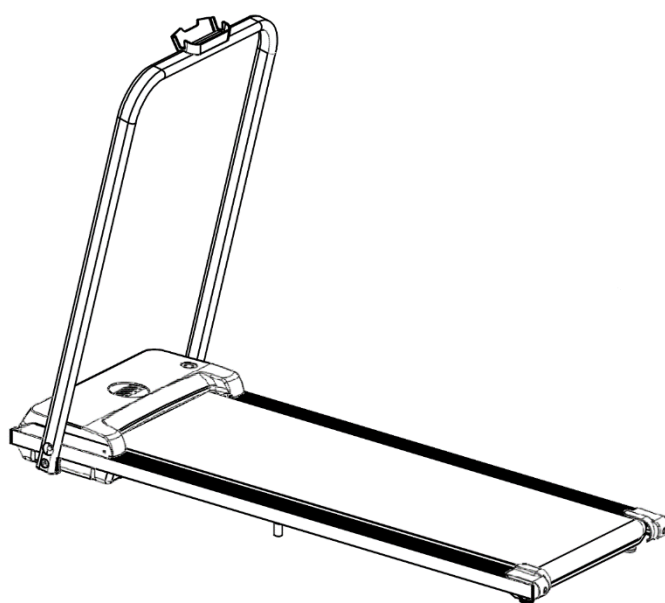




РУКОВОДСТВО ПОЛЬЗОВАТЕЛЯ

БЕГОВАЯ ДОРОЖКА R-200/R-200V



ПРИМЕЧАНИЕ

Производитель оставляет за собой право модифицировать устройство по мере необходимости и не уведомлять об этом пользователей.

Все зависит от конкретной модели продукта.

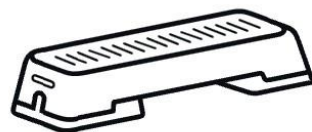


РАДЫ ПРИВЕТСТВОВАТЬ ВАС, ПОЛЬЗОВАТЕЛИ ПРОДУКЦИИ UNIX FIT!

Мы благодарны, что ваш выбор был остановлен на тренажёре нашего бренда. Для того чтобы обеспечить вашу максимальную сохранность, команда **UNIX Fit** просит вас с вниманием отнестись к изучению инструкции перед использованием тренажёра! В случае если инструкция в дальнейшем будет потеряна, её всегда можно найти на официальном сайте.

UNIX Fit заботится о своих покупателях и всегда готов ответить вам на все возникшие вопросы, в том числе и по эксплуатации товара. Для этого достаточно обратиться к продавцу или дилеру, у которого он был приобретен. Уверены, вы с удовольствием будете пользоваться товарами нашего бренда! Помните, что регулярные занятия спортом способствуют улучшению вашего физического состояния, а также влияют на выработку эндорфинов. С брендом **UNIX Fit** вы можете быть уверены, что ваше тело на долгие годы останется подтянутым и красивым.

Мы постоянно развиваемся и предлагаем нашим клиентам самые современные и лучшие технологии на рынке. Все тренажёры бренда **UNIX Fit** много лет пользуются популярностью не только у взрослых, но и у их детей. Для того, чтобы изучить полный ассортимент продукции, перейдите на наш официальный сайт, наведя камеру на QR-код.



UNIXFIT.RU

СОДЕРЖАНИЕ

Меры предосторожности	4
Описание устройства	6
Инструкция по установке	7
Инструкция по использованию	8
Обслуживание устройства	9
Разминка и растяжка	11

МЕРЫ ПРЕДОСТОРОЖНОСТИ

ВНИМАНИЕ:

Использование данного устройства сопряжено с множеством потенциальных проблем, связанных с безопасностью, поэтому мы рекомендуем вам всегда следовать инструкциям, приведенным ниже. Мы не несем ответственности за последствия неправильной эксплуатации тренажера.

ВАЖНО:

- Приступая к тренировкам на данном тренажере, пожалуйста, внимательно следите за своим физическим состоянием. Тренировки должны проводиться правильно и регулярно, чтобы у вас было достаточно энергии для их продолжения. Помните, что неправильные или чрезмерные тренировки могут негативно сказаться на вашем здоровье.
- Устройство не предназначено для использования лицами (включая детей) с ограниченными физическими, сенсорными или умственными способностями, или отсутствием опыта и знаний, если только они не находятся под наблюдением или не проинструктированы по эксплуатации прибора лицом, ответственным за их безопасность. Не разрешайте детям играть с беговой дорожкой.
- Устройство предназначено для домашнего использования и не подходит для профессиональных тренировок или спортивных испытаний. Также тренажер не должен применяться в медицинских целях.
- Информация о частоте сердцебиения, отображаемая датчиками этого тренажера, не может быть использована в качестве медицинских данных.
- В случае, если сетевой кабель поврежден, во избежание травм его замена должна производиться производителем или квалифицированным специалистом сервисной службы.
- Пожалуйста, проверьте все детали тренажера перед его использованием. Убедитесь, что все винты и гайки надежно затянуты.
- Для занятий на дорожке надевайте удобную, плотно прилегающую одежду, чтобы предотвратить попадания ее частей внутрь механизма. Во избежание несчастных случаев не позволяйте детям или домашним животным играть вблизи тренажера.
- Устройство необходимо разместить на гладкой, чистой и ровной поверхности. Убедитесь, что рядом нет опасных остроконечных предметов. Пожалуйста, не используйте тренажер вблизи источников влаги и тепла.
- Избегайте касания руками любых движущихся частей устройства. Не допускайте попадания рук и ног в зазор под беговой лентой тренажера.
- Одновременное использование тренажера более чем одним человеком не допускается.
- После сборки устройства не забудьте проверить наличие и надежную фиксацию всех гаек и болтов.

- Когда устройство не используется, хранить пульт управления в недоступном для детей месте, чтобы предотвратить использование тренажера детьми и иными лицами, не допущенными к его эксплуатации.
- В случае критической ситуации немедленно нажмите кнопку остановки на пульте управления и встаньте ногами на нескользящие края по бокам беговой ленты.
- 14. Перед использованием тренажера убедитесь, что он расположен на расстоянии по крайней мере одного метра по бокам и двух метров в задней части от любых посторонних предметов и препятствий.
- Использование неоригинальных аксессуаров и самостоятельная замена компонентов тренажера не допускается.

Особые указания

- Перед началом тренировки убедитесь, что вблизи устройства есть подходящая электрическая розетка.
- Подключайте устройство сетевым кабелем к розетке напрямую. Не допускайте провисания или перекручивания кабеля.
- Используйте только исправные розетки во избежание получения электротравм. Если вилка устройства и ваша розетка оказались несовместимы, пожалуйста, не пытайтесь сами поменять вилку. Обратитесь к помощи профессионала.
- Используйте сеть питания напряжением 220-240 В.
- Не допускайте соприкосновения сетевого кабеля с другими частями тренажера и не включайте тренажер в случае повреждения кабеля или вилки.
- Перед очисткой или обслуживанием тренажера отключайте его от сети питания.

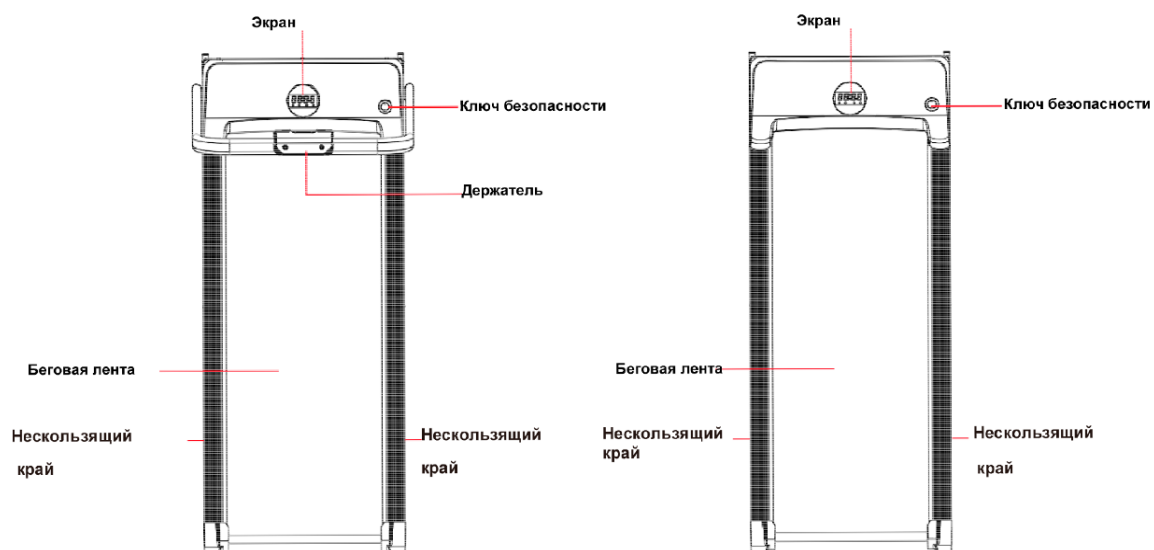
ВНИМАНИЕ:

подключенное к сети устройство представляет угрозу для вашего здоровья.

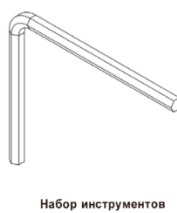
- Каждый раз перед использованием тренажера проверяйте исправность всех его компонентов.
- Не используйте тренажер на улице, а также в излишне влажных условиях и под прямыми лучами солнца.
- По окончании тренировки выключите устройство и отсоедините кабель от сети питания.
- Ради вашей собственной безопасности позаботьтесь о заземлении сетевого кабеля устройства.

ОПИСАНИЕ УСТРОЙСТВА

Схема устройства

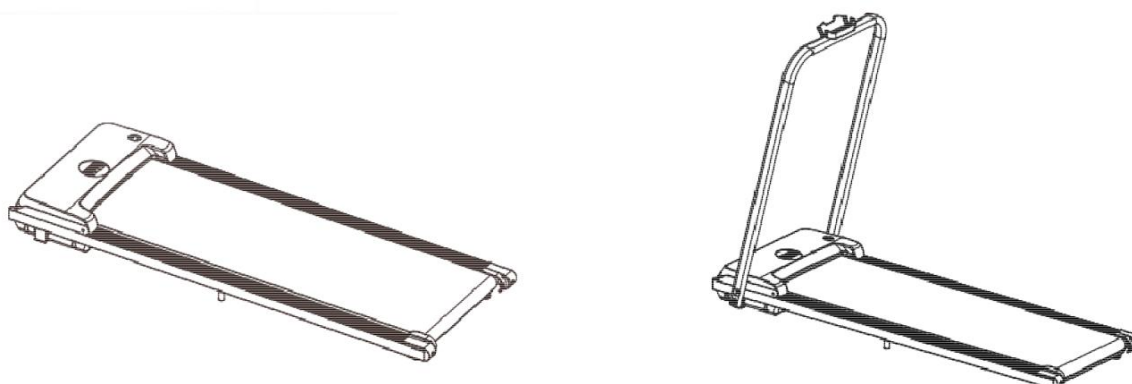


Комплект поставки



Технические характеристики

Тип модели:	Без поручня	С поручнем
Размеры беговой ленты:	390*1000 мм	390*1000 мм
Габариты	1245*490*115 мм	1245*490*115 мм
Скорость:	0,8-7,5 км/ч	0,8-7,5 км/ч
Максимальный вес пользователя	90 кг	90 кг



ВАЖНО:

показатели технических характеристик могут меняться в зависимости от конкретной модели

ИНСТРУКЦИЯ ПО УСТАНОВКЕ

Основная конструкция приобретенной вами модели дорожки для ходьбы уже была собрана в заводских условиях. Для ее эксплуатации необходимо произвести простейшие манипуляции.

- Выньте устройство из коробки и разместите на ровной поверхности (Рис. 1)
Поднимите поручень и с боковыми стойками (Рис. 2) и закрепите с помощью винтов М8 * 30 и гаек М8 с обеих сторон. После этого поместите заглушки на шляпки винтов. (Только для моделей с поручнем)

Рис. 1

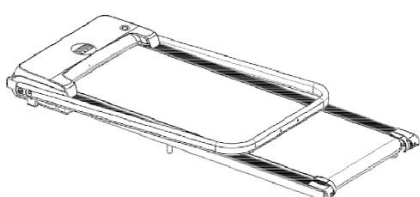
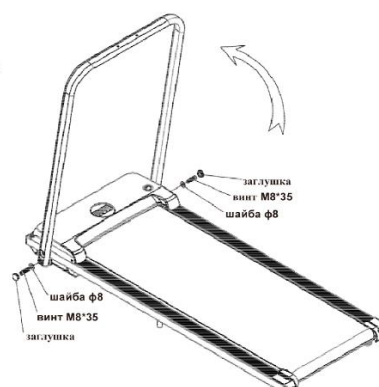


Рис. 2



- Разместите консоль на поручне (Рис. 3) и закрепите с помощью винтов М6 * 10. Затяните потуже все винты с помощью шестигранного ключа, идущего в комплекте поставки. На этом установка завершена (Рис. 4).

Рис. 3

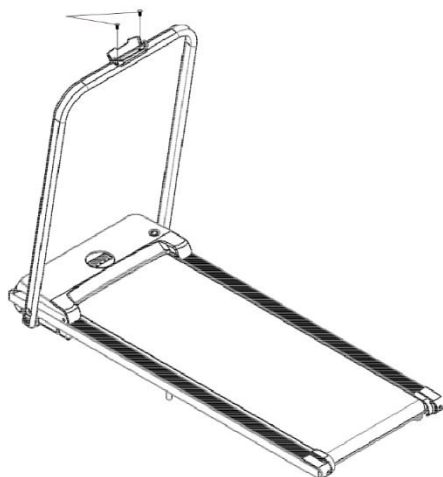


Рис. 4



Инструкция по установке для модели без поручня:

- Выньте устройство из коробки и подключите к сети питания.

ИНСТРУКЦИЯ ПО ИСПОЛЬЗОВАНИЮ

Перед использованием:

Прежде чем приступить к тренировкам, ради собственной безопасности убедитесь, что розетка, которую вы используете, заземлена.

- Перед началом разместите тренажер на ровной поверхности.
- Чтобы включить устройство, нажмите на кнопку включения, после чего вы увидите, как загорится индикатор включения тренажера, и услышите звуковой сигнал.
- Проверьте, что на экране не отображаются коды ошибок. После этого поместите ключ безопасности на соответствующее место на консоли, а зажим закрепите на своей одежде.
- Выберите режим тренировки согласно инструкции по управлению к конкретной модели вашего устройства.

Использование тренажера:

- Чтобы начать тренировку на моделях с поручнем/без поручня:
- Нажмите кнопку "start" на пульте управления, чтобы начать ходьбу. На экране отобразится обратный отсчет: 3-2-1, после чего дорожка придет в движение.

- Значение скорости по умолчанию – 0,8 км/ч. Вы можете настроить этот параметр, используя кнопки “speed +” и “speed-“ на консоли. Возможно внесение корректировок во время тренировки в зависимости от вашего физического самочувствия.

Ошибки при использовании

- После нажатия кнопки “Start” не запрыгивайте на дорожку, если она уже начала двигаться.
- Не включайте устройство, стоя на беговой ленте.
- Не запускайте сразу же быстрый режим тренировки.
- Не допускайте использование тренажера детьми, людьми с ограниченными физическими возможностями или другими лицами, не допущенными к его эксплуатации.

ОБСЛУЖИВАНИЕ УСТРОЙСТВА

Только надлежащее техническое обслуживание позволяет поддерживать ваш тренажер в оптимальном состоянии. Несоблюдение рекомендаций по обслуживанию может негативно сказаться на функционировании или сократить срок службы устройства.

ВАЖНО:

При чистке дорожки не используйте наждачную бумагу или растворители. Во избежание повреждений консоль управления устройством ходьбы не должна подвергаться прямому воздействию солнца или влаги. Пожалуйста, регулярно проверяйте и затягивайте все закрепляющие компоненты тренажера. В случае поломки поврежденные детали должны быть немедленно заменены.

Настройка натяжения беговой ленты:

- Вставьте шестигранный ключ на 6 мм в регулировочный винт с левой стороны беговой ленты и поверните ключ по часовой стрелке на 1/4 оборота, чтобы отрегулировать задний ролик для повышения натяжения беговой ленты.
- Повторите шаг 1 с регулировочным винтом с правой стороны ленты. Выбирайте такую величину оборота, чтобы задний ролик продолжал располагаться параллельно раме.
- Повторяйте шаги 1 и 2 до тех пор, пока беговая лента не перестанет проскальзывать.
- Избегайте чрезмерного натяжения беговой ленты – это может привести к ее повреждению, а также к повышению давления, оказываемого на передний и задний ролики. В дальнейшем это может вызвать проблемы с проворачиванием ленты и появлением постороннего шума при работе устройства. Если вы хотите ослабить натяжение ленты, поворачивайте винты в направлении против часовой стрелки. Не забывайте проворачивать левый и правый винты на одинаковую величину оборота.

Выравнивание беговой ленты по центру:

При использовании устройства человеком, ноги которого при ходьбе действуют на поверхность с различной силой, давление на беговую ленту не сбалансировано, что приводит к ее постепенному смещению в сторону. Это смещение является абсолютно нормальным. Обычно, находясь в состоянии покоя, лента возвращается в центральное положение. Но если этого не происходит, вы всегда можете выровнять ее самостоятельно.

Как выровнять беговую ленту по центру?

- Включите устройство и запустите движение дорожки без пользователя на скорости 6 км/ч.
- Обратите внимание на расстояние от беговой ленты до левого и правого края. В случае, если лента смещена влево, поверните левый регулировочный винт на $\frac{1}{4}$ оборота по часовой стрелке, используя шестигранный ключ. В случае, если лента смещена вправо, поверните правый регулировочный винт на $\frac{1}{4}$ оборота по часовой стрелке. Повторяйте это действие до тех пор, пока положение ленты не выровняется.
- После того, как вы выровняли беговую ленту по центру, установите скорость на 1 км/ч и снова проверьте положение ленты. Также убедитесь, что беговая лента достаточно натянута. Если вы снова заметили смещение ленты, повторите предыдущие шаги.

ВНИМАНИЕ:

Избегайте чрезмерного натяжения беговой ленты на роликах тренажера! Это приведет к необратимым повреждениям подшипников. Если вышеописанные действия не дают результата, необходимо ослабить беговую ленту и провести ее повторную регулировку с самого начала.



РАЗМИНКА И РАСТЯЖКА

Любая программа успешных тренировок должна включать в себя разминочные, аэробные и расслабляющие упражнения. Занимайтесь как минимум два-три раза в неделю. Давайте себе минимум один день отдыха после каждой тренировки. Через несколько месяцев можно увеличить количество занятий до четырех или пяти раз в неделю. Важной частью вашей программы тренировок является разминка. Выполняя ее перед каждым занятием, вы лучше подготавливаете свое тело к дальнейшим, более интенсивным упражнениям. Разминка помогает мышцам разогреться и растянуться, улучшить кровообращение и сердцебиение, а также направить больше кислорода в мышцы. А после аэробных упражнений повторный разогрев может также уменьшить болезненность мышц. Мы рекомендуем выполнять разминочные и расслабляющие упражнения, подробно описанные ниже.

Значение разминки перед тренировкой:

Перед тренировкой необходимо выполнять динамические разминочные упражнения. Динамическое растяжение - это вид растяжения, приближенный к естественному режиму движения тела, который благотворно влияет на улучшение общего состояния организма и также выполняет такие функции, как активизация мышц, повышение их эластичности и подвижности.

Значение растяжки после тренировки:

Отсутствие или недостаточная растяжка может привести к мышечному напряжению и снижению эластичности, что в результате повышает местное давление и местные воспалительные факторы, а также препятствует своевременному высвобождению метаболитических отходов, что делает восстановление после тренировки еще более медленным. Ваше тело всегда остается уставшим, и каждая следующая тренировка приводит к накоплению утомления и возникновению болевых ощущений.

Разминка перед тренировкой:

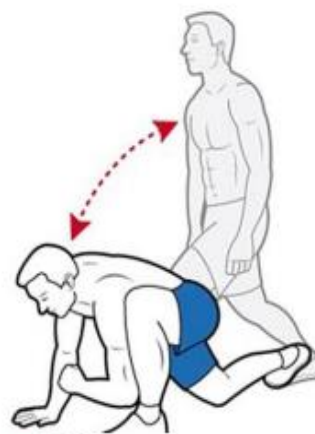
■ **Ходьба на месте:**

Это упражнение позволит вам разогреть сразу несколько групп мышц вашего тела. Встаньте прямо, руки опустите по бокам тела. Выполняйте шаги на месте, поднимая поочередно левое и правое колени на высоту талии и сгибая в локте противоположную руку. За каждый подход делайте 20 шагов. После одного подхода отдохните 1 минуту, затем повторите упражнение еще 2 раза.



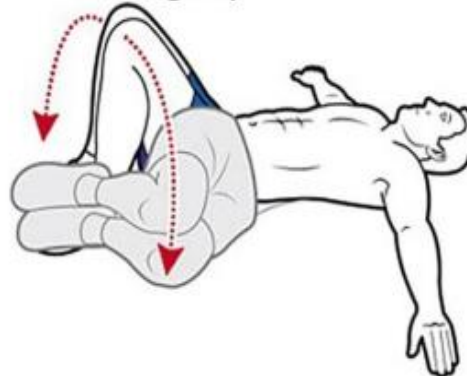
■ Выпад с вынесением локтя вперед:

Сделайте выпад левой ногой вперед, при этом правое колено не должно касаться пола. Опираясь на правую руку, вынесите левый локоть вперед к стопе. Пружинистыми движениями разогрейте мышцы бедер. Затем приставьте правую ногу к левой и выпрямитесь. Повторите упражнение 10 раз для каждой ноги.



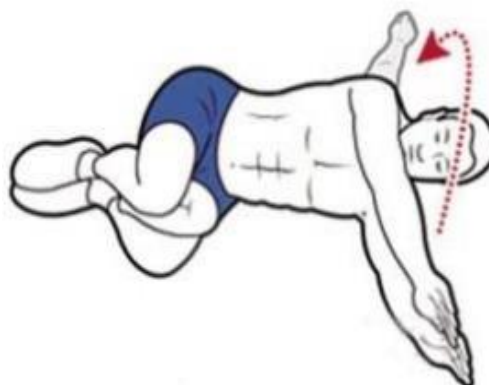
■ Повороты коленей в стороны лежа:

Лягте на спину, согните ноги в коленях. При этом стопы остаются на земле, руки разведены в стороны. Выполняйте повороты ног вправо и влево, не меняя их положения. Правое или левое колено при этом должны касаться пола. Сделайте по 10 поворотов в каждую сторону.



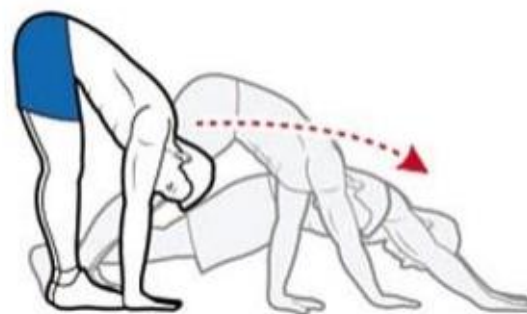
■ Повороты туловища лежа:

Это упражнение позволяет разогреть мышцы туловища и, в частности, спины. Лягте на левый бок, ноги согните в коленях под углом 90 градусов. Можете зажать коленями полотенце. Руки вытяните перед собой. Оставляя ноги и бедра на месте, выполняйте повороты туловища назад с отведением правой руки вверх. Тянитесь правым плечом к полу в течение 2 секунд, после чего вернитесь в исходную позицию. Повторите упражнение по 10 раз в каждую сторону.



■ «Ходьба» на руках:

Стоя прямо, выполните наклон вперед. Коснитесь ладонями пола. После этого продвиньтесь руками на несколько шагов вперед, опуская бедра вниз. Старайтесь не сгибать ноги в коленях и не отрывать ладони от пола. Затем вернитесь в исходное положение. Упражнение выполняется медленно – на один проход уделяется 1 минута. При этом разогреваются сухожилия, нижняя часть спины, а также ягодичные и икроножные мышцы.



Растяжка после тренировки:

■ Растяжка плечевых мышц:

Это простое и эффективное упражнение на растяжку, особенно хорошо подходящее для расслабления мышц плечевого пояса.

Описание: Стойте прямо, ноги на ширине плеч, ноги чуть согнуты в коленях. Вытяните левую руку вперед и выполняйте пружинистые действия, нажимая правой рукой чуть выше левого локтя. Хорошенько прочувствуйте напряжение мышц. Повторите упражнение для правой руки.



■ Растяжка трицепсов:

Описание: заведите обе руки за голову, ухватите правой рукой левый локоть и тяните его вправо пружинистыми движениями. Почувствуйте, как растягиваются трицепсы на задней части левой руки. Затем повторите упражнение для правой руки.



■ Растяжка мышц груди:

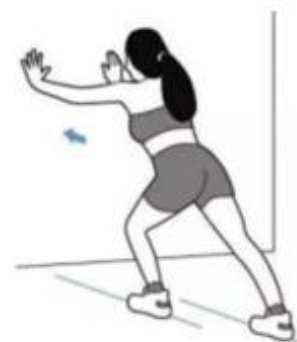
Данное упражнение направлено на растяжку мышц в передней части груди, чтобы расслабить их и уменьшить напряженность.

Описание: Встаньте прямо, боком к вертикальной опоре. Вытяните руку в бок, касаясь опоры, стараясь удерживать руку и плечо на одной линии. При этом слегка толкайте корпус вперед. Почувствуйте растяжение мышц груди. Повторите для другой руки.



■ Растяжка икроножных мышц:

Описание: Упритесь руками в стену, ноги расставьте на ширину плеч. Сделайте шаг правой ногой назад, согните колени. Следите за тем, чтобы левой колено располагалось ровно над пяткой. Вы почувствуете растяжение икроножной мышцы. Поменяйте ноги для растяжения мышцы левой ноги.



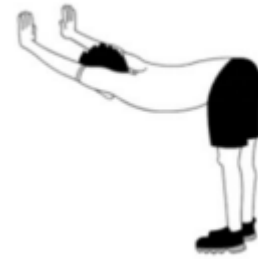
■ Растяжка квадрицепса:

Описание: Стоя прямо, согните одну ногу в колене и заведите стопу назад. Поддерживая ногу за лодыжку, притяните ее к бедрам. Почувствуйте растяжение мышц квадрицепса в передней части бедра. Спустя 10 секунд поменяйте ногу. При выполнении упражнения держите спину прямо и слегка согните колени во избежание повреждения мышц и сухожилий.



■ **Растяжка мышц спины:**

Описание: Встаньте на расстоянии 1 метра от опоры, ноги вместе. Наклонитесь вперед так, чтобы руки, плечи, спина и бедра образовали одну прямую линию. Не сгибая руки и ноги, выполняйте прогиб спиной вниз. Удерживайте положение в течение 10 секунд, после чего расслабьтесь. Повторите еще 4 раза.



Тренируйтесь вместе с **UNIX** 