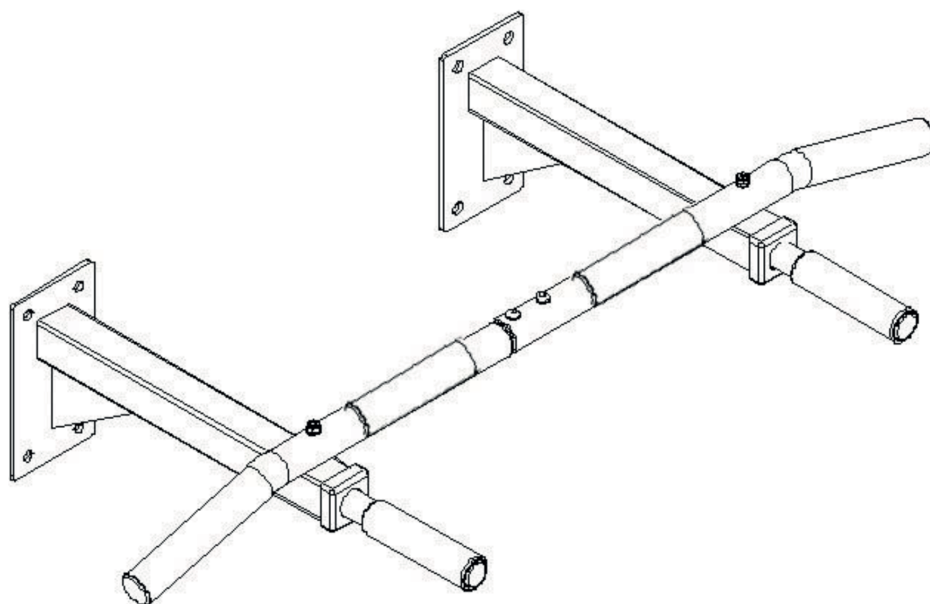




РУКОВОДСТВО ПОЛЬЗОВАТЕЛЯ

ТУРНИК НАСТЕННЫЙ UNIX FIT PULL UP 120



ПРИМЕЧАНИЕ

Производитель оставляет за собой право модифицировать устройства по мере необходимости и не уведомлять об этом пользователей. Все зависит от конкретной модели продукта.

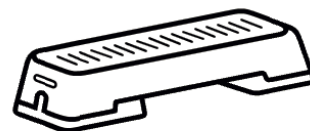


РАДЫ ПРИВЕТСТВОВАТЬ ВАС, ПОЛЬЗОВАТЕЛИ ПРОДУКЦИИ UNIX FIT!

Мы благодарны, что ваш выбор был остановлен на тренажёре нашего бренда. Для того чтобы обеспечить вашу максимальную сохранность, команда **UNIX Fit** просит вас с вниманием отнестись к изучению инструкции перед использованием тренажёра! В случае если инструкция в дальнейшем будет потеряна, её всегда можно найти на официальном сайте.

UNIX Fit заботится о своих покупателях и всегда готов ответить вам на все возникшие вопросы, в том числе и по эксплуатации товара. Для этого достаточно обратиться к продавцу или дилеру, у которого он был приобретен. Уверены, вы с удовольствием будете пользоваться товарами нашего бренда! Помните, что регулярные занятия спортом способствуют улучшению вашего физического состояния, а также влияют на выработку эндорфинов. С брендом **UNIX Fit** вы можете быть уверены, что ваше тело на долгие годы останется подтянутым и красивым.

Мы постоянно развиваемся и предлагаем нашим клиентам самые современные и лучшие технологии на рынке. Все тренажёры бренда **UNIX Fit** много лет пользуются популярностью не только у взрослых, но и у их детей. Для того, чтобы изучить полный ассортимент продукции, перейдите на наш официальный сайт, наведя камеру на QR-код.



UNIXFIT.RU






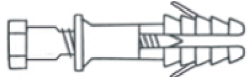


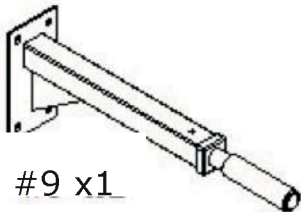
СОДЕРЖАНИЕ

Список деталей	3
Основные характеристики	3
Как определить высоту установки тренажера	4
Правильный способ установки тренажера	4
Неправильный способ установки тренажера	5

Внимание!

1. Перед началом эксплуатации убедитесь, что все крепления, соединительные элементы, гайки и болты надежно затянуты.
2. Всегда делайте разминку и заминку до и после тренировки.
3. Неправильные или чрезмерные тренировки могут нанести вред здоровью.
4. Не разрешайте детям пользоваться тренажером или играть рядом с ним, даже когда он неиспользуется.

Список деталей

 #1 x2 (M6×75)	 #2 x2	 #3 x2
 #4 x2 (M6)	 #5 x2 (M6×12)	 #6 x8 (M10×80)
 #7 x1	 #8 x1	 #9 x1

Основные характеристики

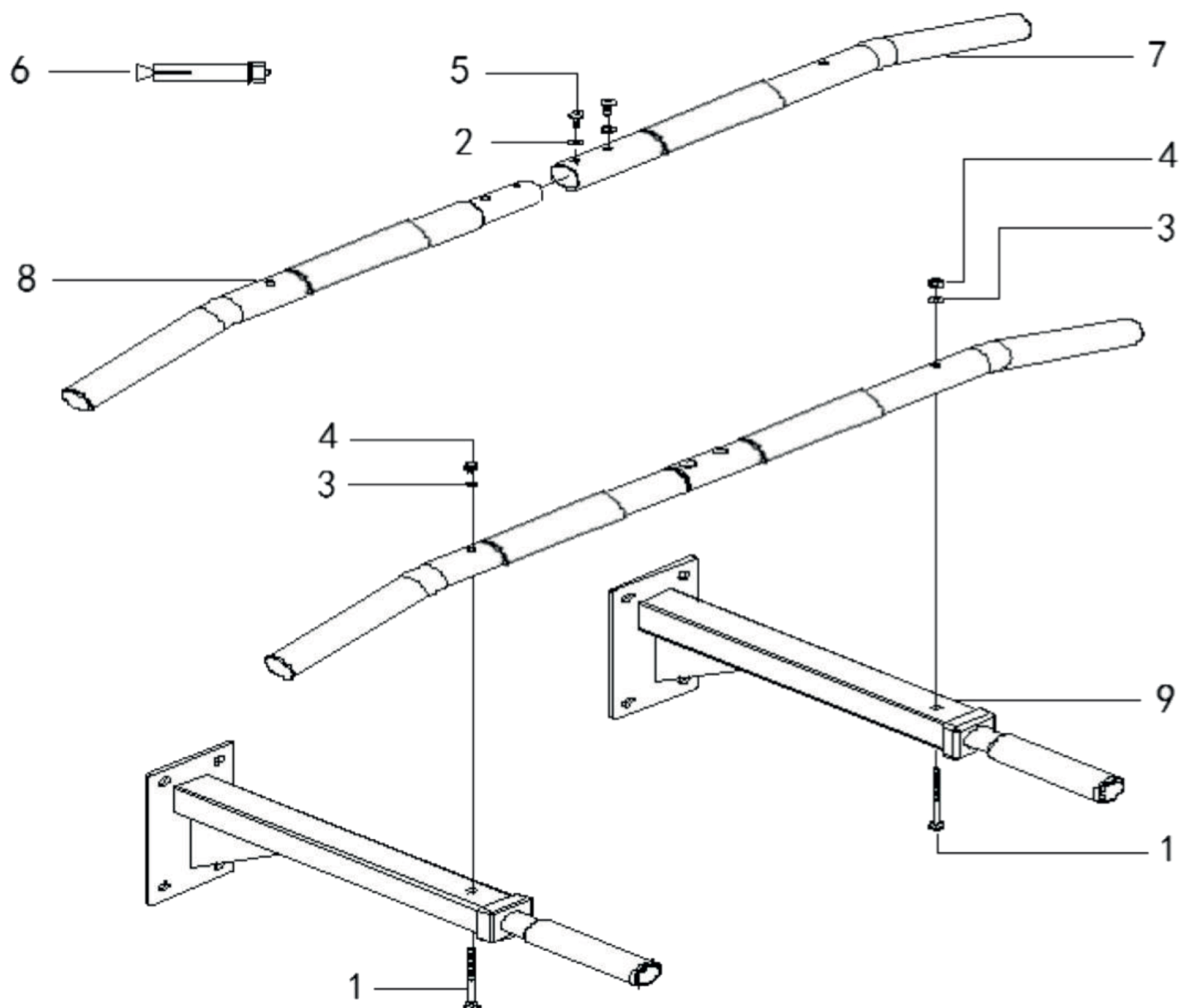
Материал: стальные трубы и губка

Рекомендуемый максимальный вес: 120 кг

Вес брутто/нетто: 4.5/4.1 кг

Только для домашнего использования!

- ❗ **Пожалуйста, устанавливайте тренажер на несущую стену! Не устанавливайте турник на стену из пустотелого кирпича! Не устанавливайте турник на перегородки! Есть опасность обрушения конструкции!**



Как определить высоту установки тренажера:

Вытяните руки вверх и встаньте на цыпочки. Место на стене, до которого вам удастся дотянуться, является оптимальным для размещения турника.

Пользователь может регулировать высоту самостоятельно исходя из собственных предпочтений.

Правильный способ установки тренажера

Шаг 1: Начните со сборки основной рамы тренажера;

Шаг 2: Определите место установки и закрепите на стене одно из креплений;

Шаг 3: Приложите второе крепление к стене и определите конкретное положение для будущего отверстия, максимально соблюдая горизонтальное положение, после чего выполните окончательную установку второго крепления;

Неправильный способ установки тренажёра

Измерить ширину турника, отмерить точно такой же отрезок на стене, а затем установить тренажер.

- проблема этого способа заключается в том, что при неправильном расположении крепления могут быть размещены неправильно и лежать не на горизонтальной линии.

Тренируйтесь вместе с **UNIX** **FIT** 



UNIXFIT.RU