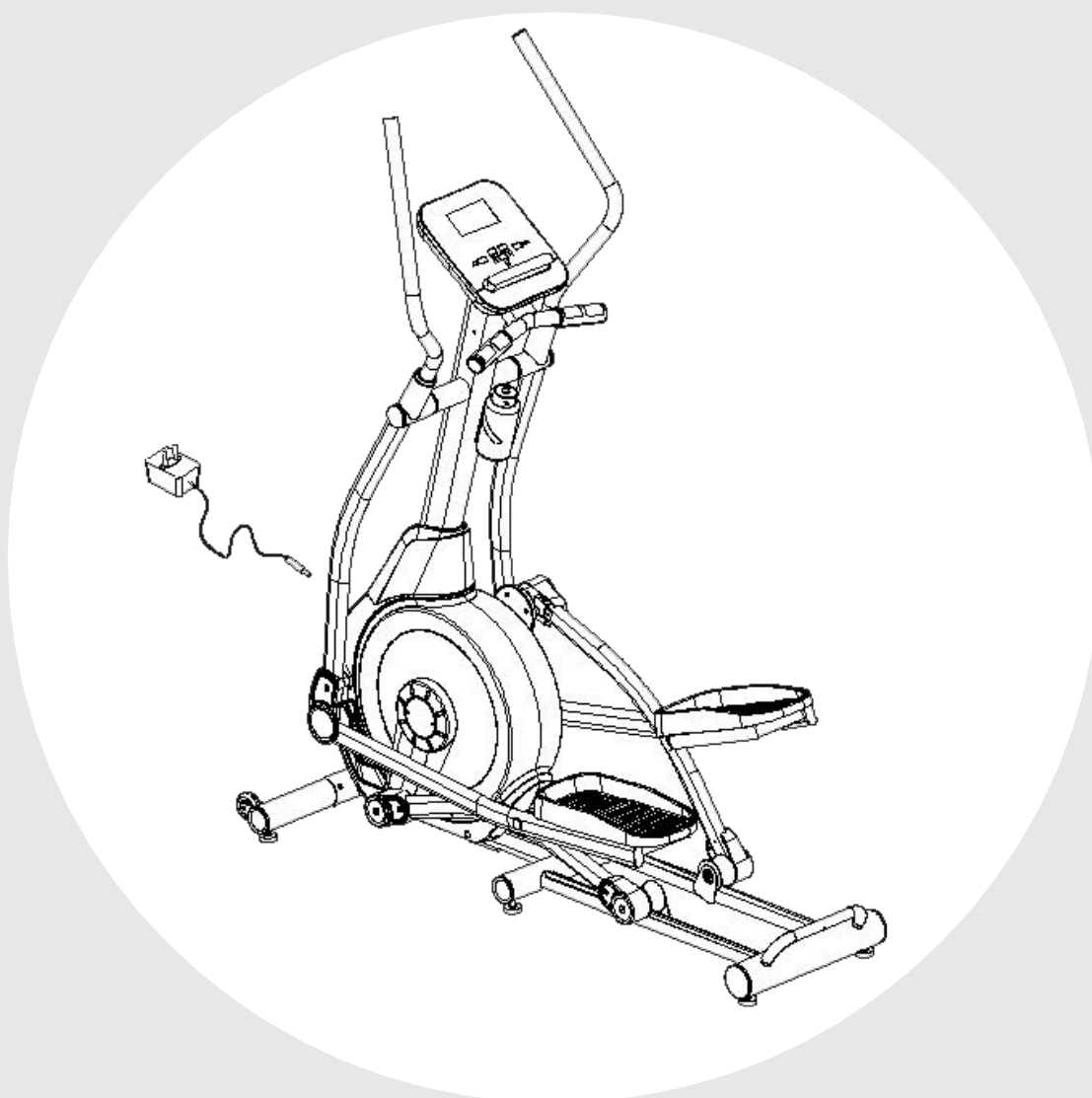




РУКОВОДСТВО ПОЛЬЗОВАТЕЛЯ

І Вґ :]hAJ!) \$\$\$



ПРИМЕЧАНИЕ

Производитель оставляет за собой право модифицировать устройства по мере необходимости и не уведомлять об этом пользователей.
Все зависит от конкретной модели продукта.

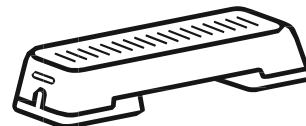


Рады приветствовать вас, пользователи продукции UNIX Fit!

Мы благодарны, что ваш выбор был остановлен на тренажёре нашего бренда. Для того чтобы обеспечить вашу максимальную сохранность, команда **UNIX Fit** просит вас с вниманием отнестись к изучению инструкции перед использованием тренажёра! В случае если инструкция в дальнейшем будет потеряна, её всегда можно найти на официальном сайте.

UNIX Fit заботится о своих покупателях и всегда готов ответить вам на все возникшие вопросы, в том числе и по эксплуатации товара. Для этого достаточно обратиться к продавцу или дилеру, у которого он был приобретен. Уверены, вы с удовольствием будете пользоваться товарами нашего бренда! Помните, что регулярные занятия спортом способствуют улучшению вашего физического состояния, а также влияют на выработку эндорфинов. С брендом **UNIX Fit** вы можете быть уверены, что ваше тело на долгие годы останется подтянутым и красивым.

Мы постоянно развиваемся и предлагаем нашим клиентам самые современные и лучшие технологии на рынке. Все тренажёры бренда **UNIX Fit** много лет пользуются популярностью не только у взрослых, но и у их детей. Для того, чтобы изучить полный ассортимент продукции, перейдите на наш официальный сайт, наведя камеру на QR-код.

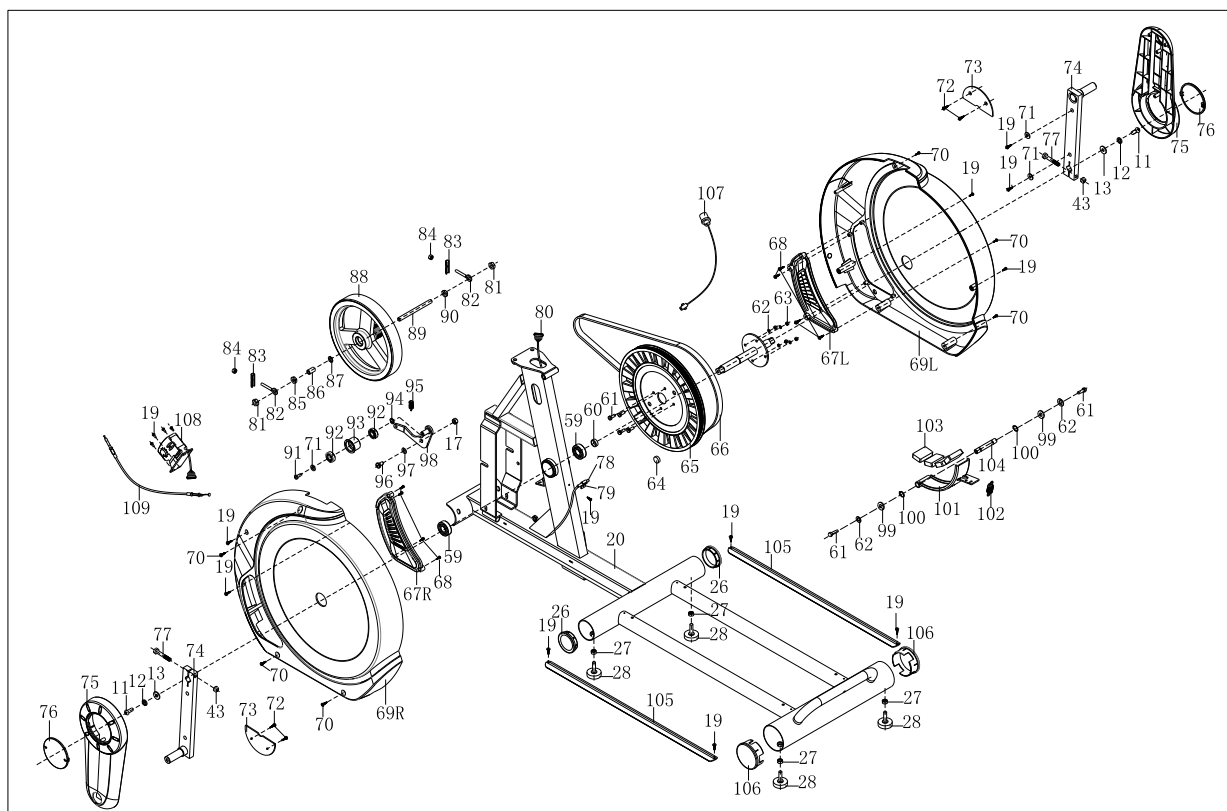
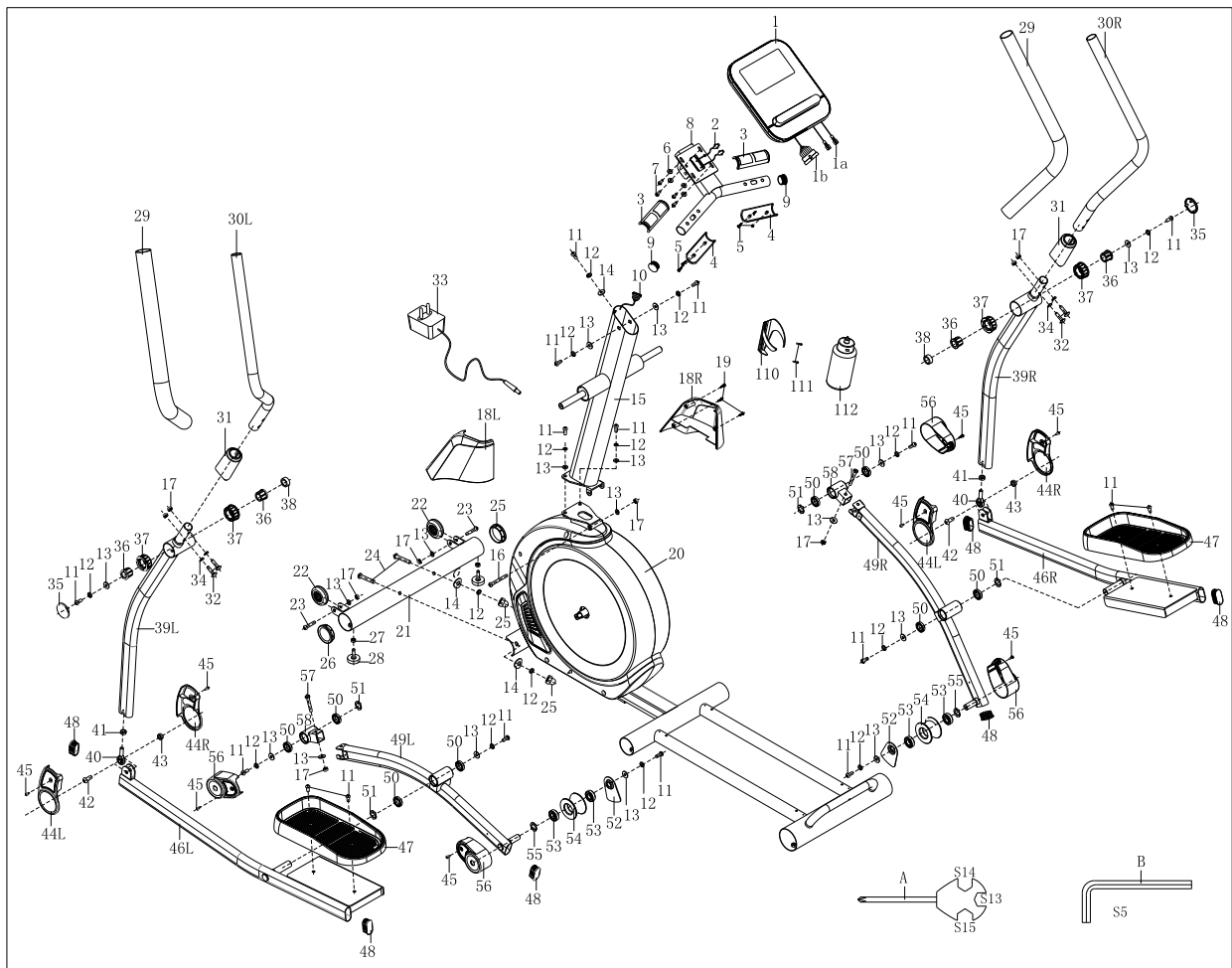


UNIXFIT.RU





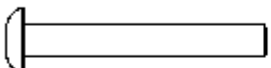


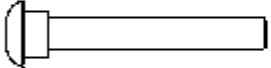

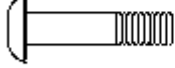


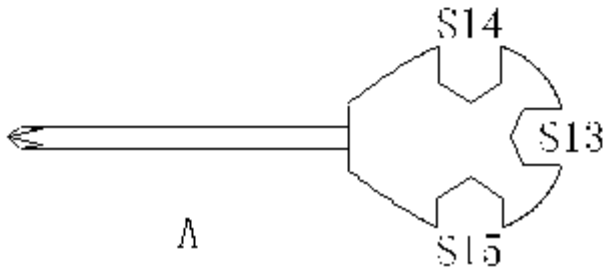
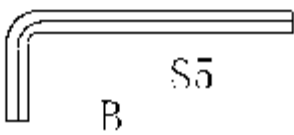
СОДЕРЖАНИЕ

1.	устройства.....	1
2.	Сопутствующие детали	6
3.	Список деталей.....	7
4.	Инструкция по сборке.....	9
5.	Перемещение тренажера.....	6
6.	Упражнения перед началом тренировок.....	7
7.	Компьютер домашнего тренажера. Руководство пользователя	18

СХЕМА УСТРОЙСТВА



СОПУТСТВУЮЩИЕ ДЕТАЛИ

	—————	#11 M8*20*S5	6 ШТ
	—————	#12 d8	4 ШТ
	—————	#13 d8*Φ 22*2	3 ШТ
	—————	#14 d8*Φ 20*2*R30	2 ШТ
	—————	#16 M8*70*25*S5	1 ШТ
	—————	#17 M8*H7.5*S13	5 ШТ
	—————	#19 ST4.2*19*Φ 8	3 ШТ
	—————	#24 M8*73*20*H5	2 ШТ
	—————	#25 M8*H16*S13	2 ШТ
	—————	#32 M8*40*15*S5	4 ШТ
	—————	#34 d8*Φ 20*2*R16	4 ШТ
	—————	#111 M5*10	2 ШТ
	A		
	B	S5	

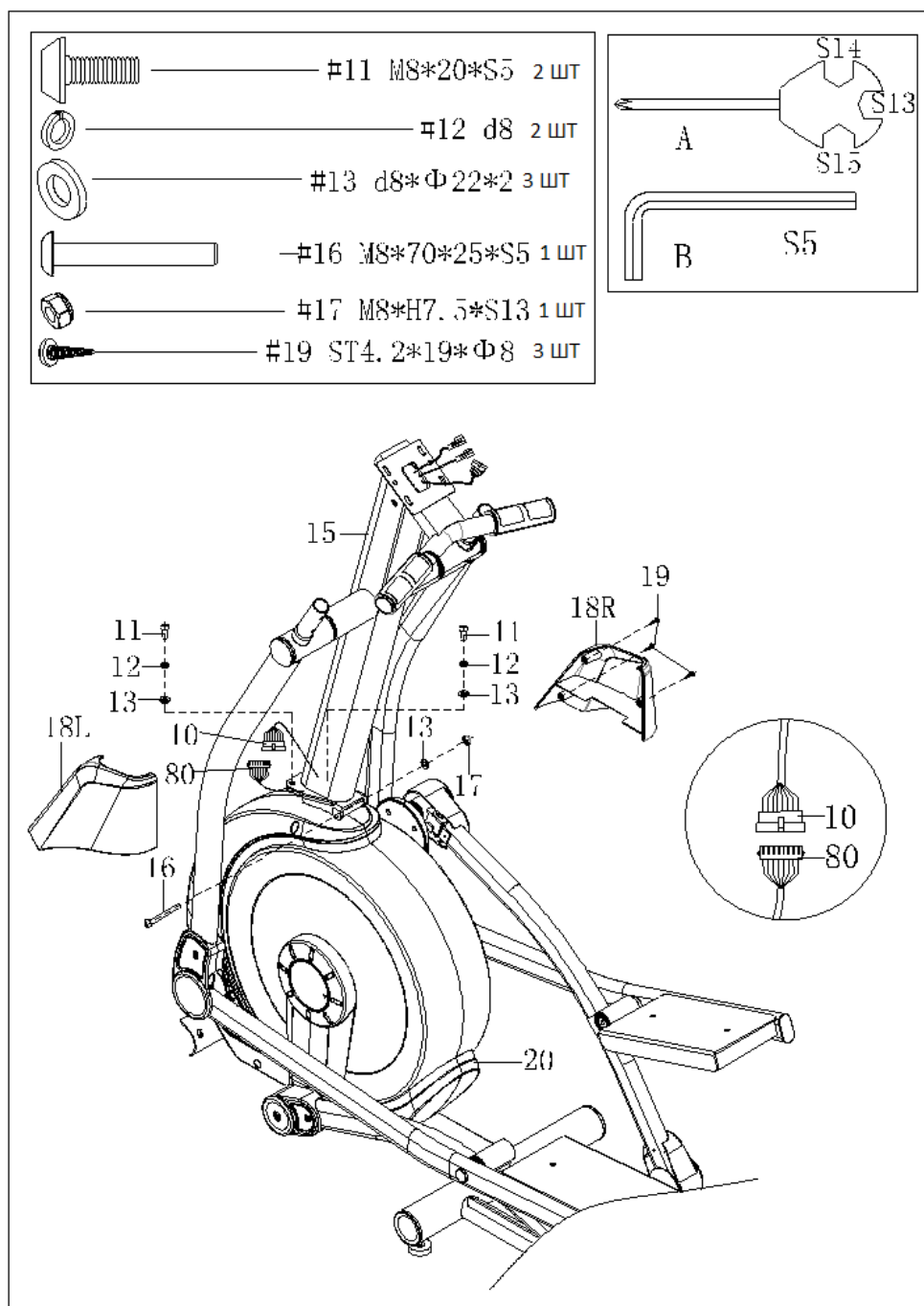
СПИСОК ДЕТАЛЕЙ

№	Описание	К-во		№	Описание	К-во
1	Компьютер	1		34	Дуговая шайба d8*Ф20*2*R16	4
2	Кабель пульсометра	1		35	Кожух поручня	2
3	Пластина пульсометра 1	2		36	Прокладка Ф32*3.3*Ф28*20.5*Ф19.1	4
4	Пластина пульсометра 2	2		37	Прокладка Ф50*Ф28*20	4
5	Винт ST3*25*Ф5.6	4		38	Резиновая прокладка Ф30*Ф20*10	2
6	Шайба d4	4		39L/R	Левый/Правый поворотный вал	2
7	Шурупы М4	4		40	Подшипник	2
8	Средний поручень	1		41	Шестигранная гайка М10*Н7*С17	2
9	Заглушка ф25*16	2		42	Винт М10*30*С6	2
10	Магистральный кабель 1	1		43	Нейлоновая гайка М10*Н9.5*С17	4
11	Винт М8*20*С5	19		44L/R	Кожух лев./прав. поворотного вала	4
12	Пружинная шайба d8	17		45	Винт М4*10*Ф8	8
13	Шайба d8*Ф22*2	19		46L/R	Лев./прав. соединитель рукоятки педали	2
14	Дуговая шайба d8*Ф20*2*R30	3		47	Педаль	2
15	Соединительный поручень	1		48	Заглушка РТ25*50	6
16	Винт М8*70*25*С5	1		49L/R	Левая/Правая рукоятка педали	2
17	Нейлоновая гайка М8*Н7.5*С13	12		50	Подшипник 6804-ZZ	8
18L/R	Кожух соединительного поручня	2		51	Волновая шайба d17*Ф22*0.3	4
19	Винт ST4.2*19*Ф8	20		52	Противоскользящая накладка	2
20	Основная рама	1		53	Подшипник 6003-ZZ	4
21	Передний стабилизатор	1		54	Транспортиров.колеса Ф70*45	2
22	Транспортиров.колеса ф62*25.5*ф8.5	2		55	Волновая шайба d21*Ф27*0.3	2
23	Винт М8*42*15*С5	2		56	Кожух	4
24	Винт М8*73*20*Н5	2		57	Шестигранная гайка М8*50	2
25	Гайка М8*Н16*С13	2		58	Разъем рукоятки педали	2
26	Заглушка Ф60.5*17	4		59	Подшипник 6004-ZZ	2
27	Шестигранная гайка М8*Н5.5*С14	6		60	Прокладка Ф25*Ф20.2*4	1
28	Регулируемая ножка	6		61	Шестигранная гайка М6*16	6
29	Пенистая накладка	2		62	Пружинная шайба d6	6
30L/R	Левый/Правый поручень	2		63	Нейлоновая гайка М6*Н6*С10	4
31	Handlebar Cover	2		64	Магнит	1
32	Винт М8*40*15*С5	4		65	Пластина ленты	1
33	Адаптер	1		66	Лента	1

№	Описание	К-во	№	Описание	К-во
67L/R	Левый/правый кожух	2	91	Шестигранный винт М6*10*S10	1
68	Винт ST4*10*Ф6	8	92	Подшипник 6001-2RS	2
69L/R	Кожух цепи	2	93	Ролик натяжного шкива	1
70	Винт ST4.2*16*Ф8	6	94	Волновая шайба d12*Ф15.5*0.3	1
71	Шайба d6*Ф16*1.5	5	95	Пружина напряжения Ф3.2*ф20.4*60 N7	1
72	Винт ST4*13*Ф8	4	96	Винт М8*12*Ф10*5.5*S5	1
73	Маленький кожух коленчатого рычага	2	97	Шайба d12*Ф17*0.5	1
74	Коленчатый рычаг	2	98	Стержень натяжного шкива	1
75	Кожух коленчатого рычага	2	99	Шайба d6*Ф12*1.2	2
76	Крышка коленчатого рычага	2	100	Шайба d12	2
77	Шестигранный винт М10*50*20*S17	2	101	Соединение магнитной панели	1
78	Датчик	1	102	Пружина напряжения	1
79	Держатель для датчика	1	103	Магнит	8
80	Магистральный кабель 2	1	104	Вал магнитной панели	1
81	Шестигранная гайка М10	2	105	Алюминиевый лист	2
82	Винт М6*40	2	106	Заглушка Ф76	2
83	U-образная опора для цепи	2	107	Сетевой магистральный кабель	1
84	Шестигранная гайка М6*Н5*S10	2	108	Двигатель	1
85	Шестигранная тонкая гайка М10*1*Н5*S17	1	109	Линия электропитания	1
86	Прокладка Ф15*Ф10.2*9	1	110	Держатель для бутылки	1
87	Волновая шайба d10*Ф13.5*0.3	1	111	Винты	2
88	Маховик	1	112	Бутылка	1
89	Вал маховика	1	А	Вилочный ключ S13-14-15	1
90	Конусообразная шестигранная тонкая гайка М10*1*Н5*S17	1	В	Гаечный ключ S5	1

ИНСТРУКЦИЯ ПО СБОРКЕ

ШАГ 1:

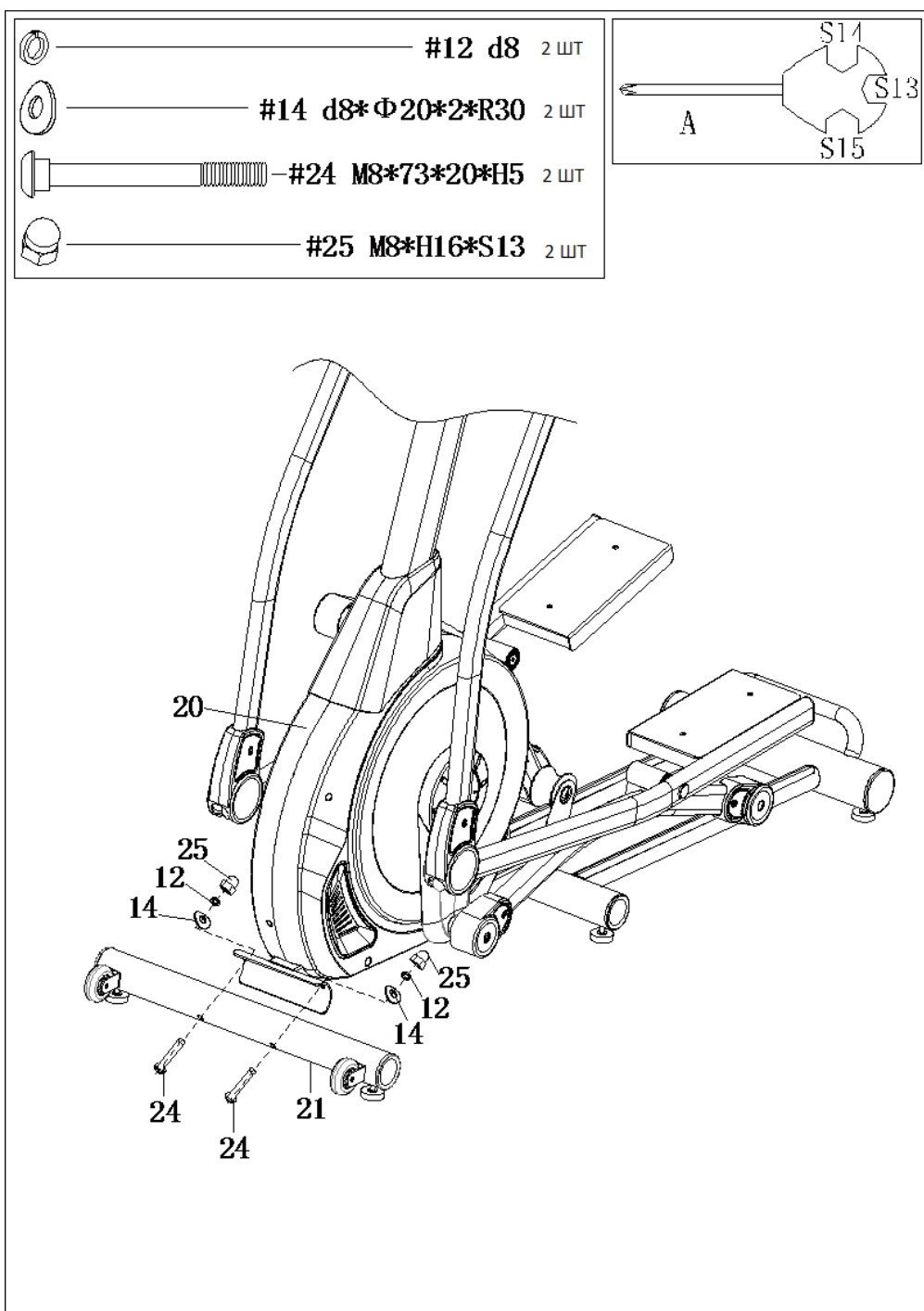


А. Соедините магистральный кабель 1(10) с соединительным поручнем (15) и магистральный кабель 2(80) – с основной рамой (20). Затем подсоедините соединительный поручень (15) к основной раме (20).

В. Закрепите винт (16) в разъем на соединительном поручне (15) и основной раме (20). Далее с помощью винта (16), шайбы (13), нейлоновой гайки (17), а также вилочного ключа (А) и гаечного ключа (В) надежно закрепите соединительный поручень (15) и основную раму (20). С помощью гаечного ключа (В) зафиксируйте положение соединительного поручня (15) и основной рамы (20) винтами (11), пружинными шайбами (12) и шайбами (13).

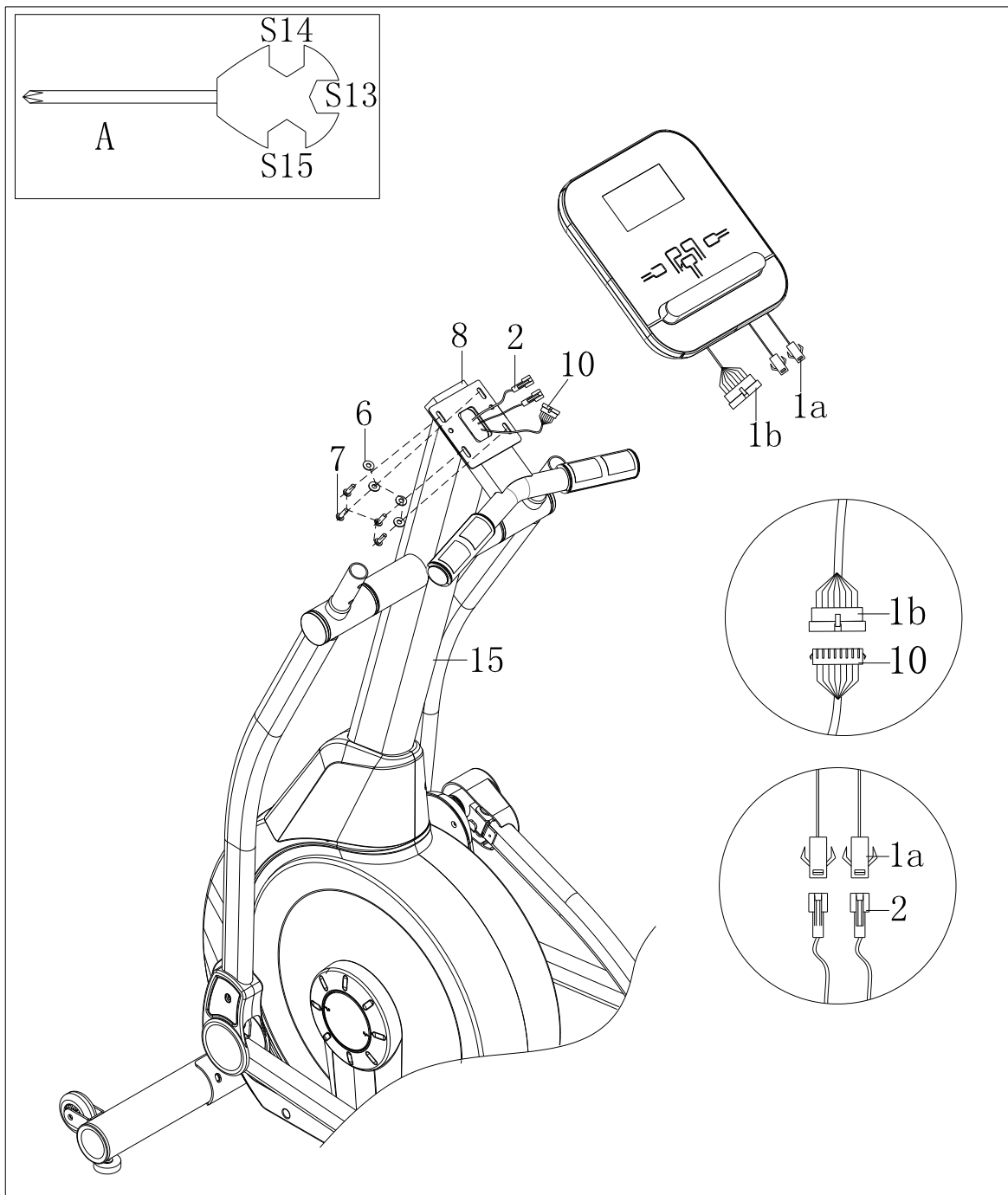
С. С помощью вилочного ключа (А) и винтов (19) закрепите левый и правый кожухи соединительного поручня (18L/R) на соединительном поручне (15) и основной раме (20).

ШАГ 2:



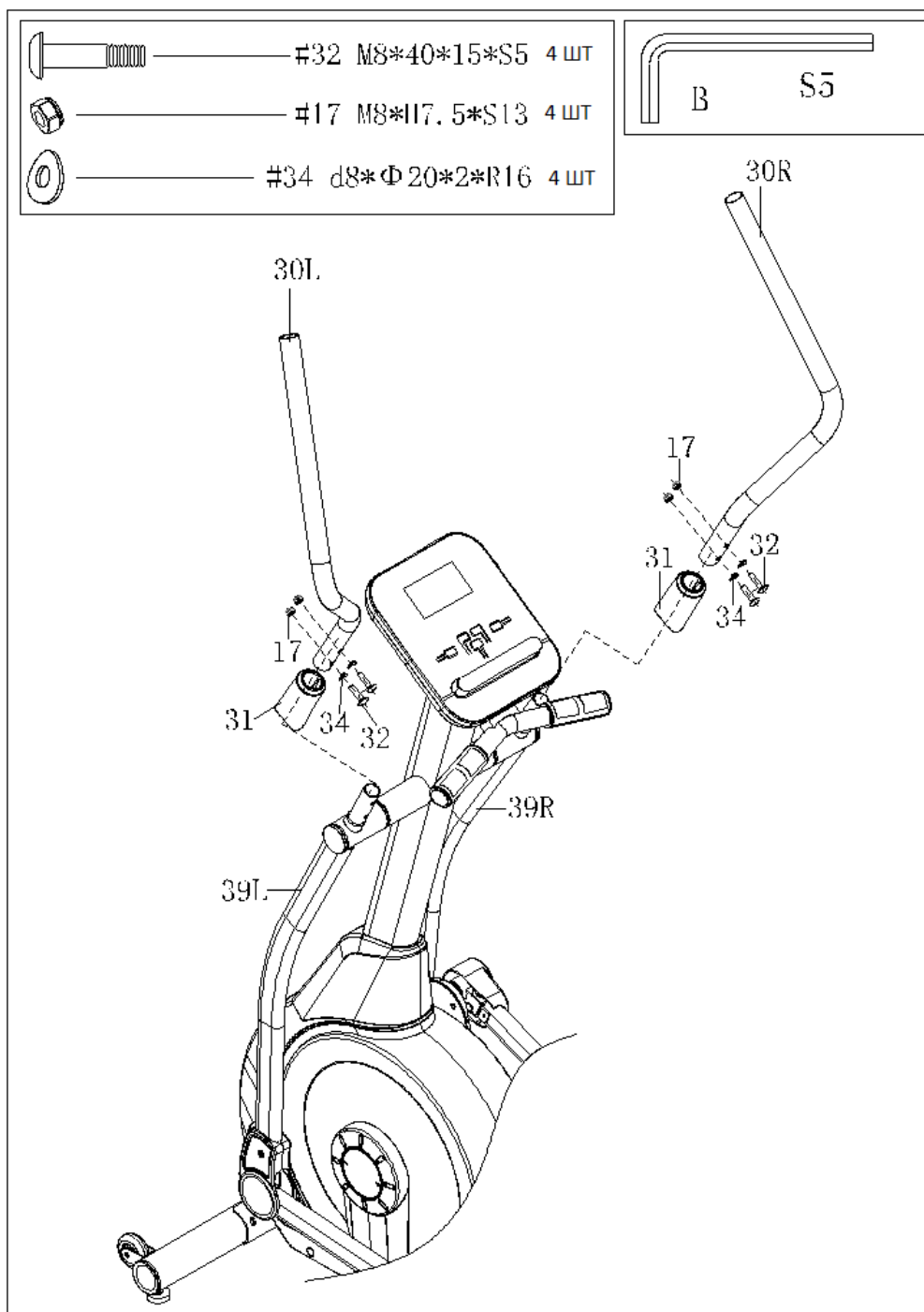
С помощью вилочного ключа (А), а также винтов (24), дуговой шайбы (14), пружинных шайб (12) и гаек (25) прикрепите передний стабилизатор (21) к основной раме (20).

ШАГ 3:



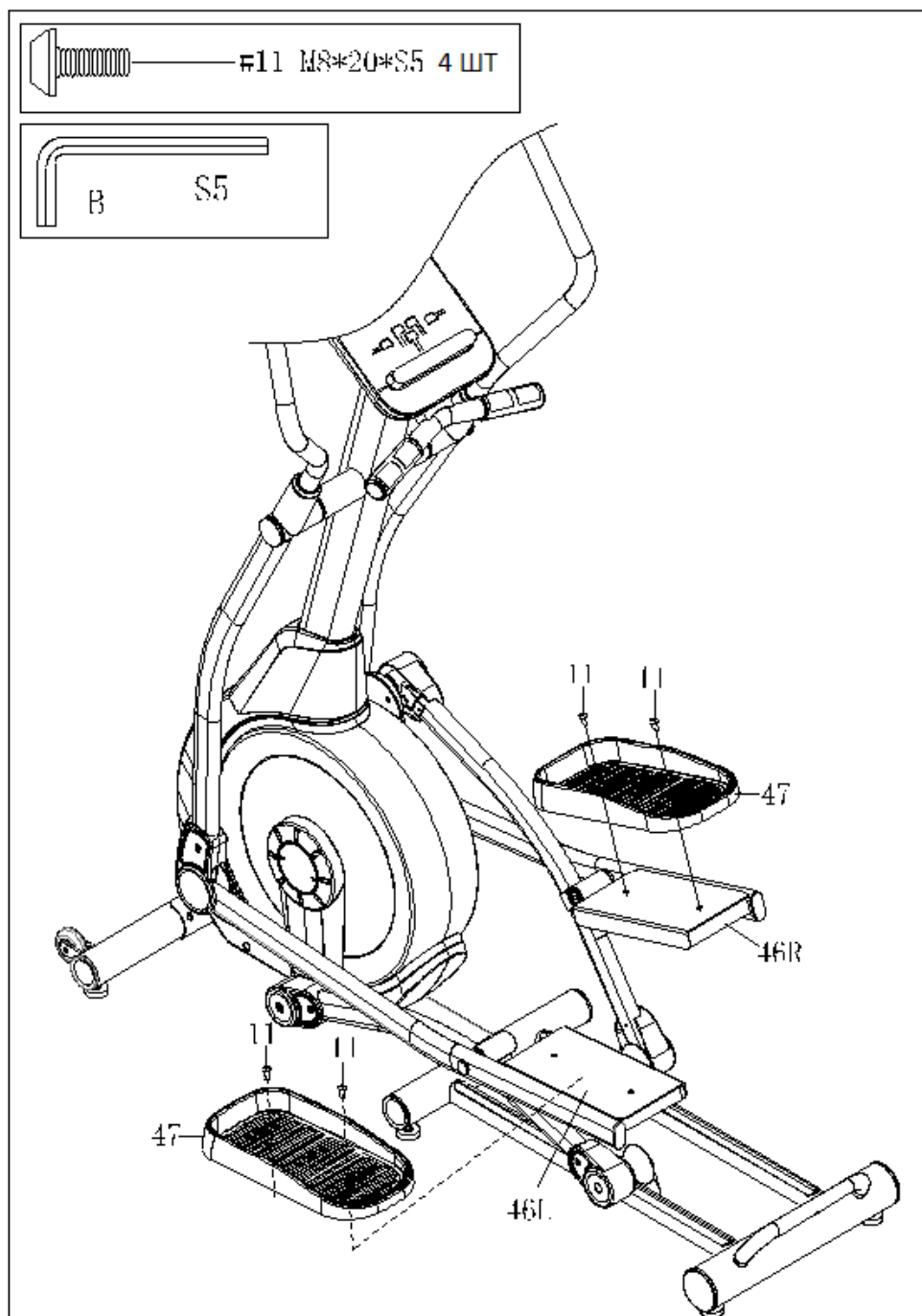
Надежно соедините кабель компьютера (1a) с кабелем пульсометра (2).
Затем соедините кабель компьютера (1b) и магистральный кабель 1(10).
Отсоедините шурупы (7) и шайбы (6) от компьютера (1) и закрепите компьютер (1) на среднем поручне (8) с помощью вилочного ключа (A).

ШАГ 4:



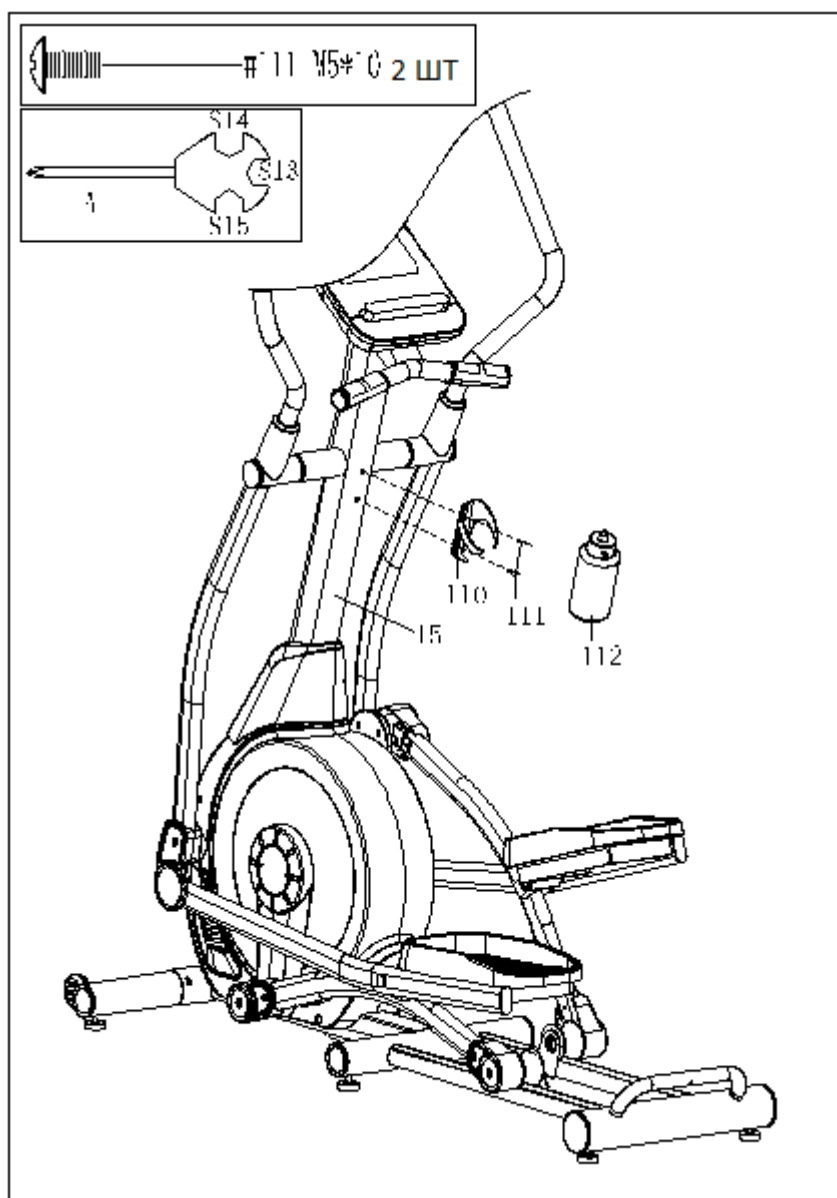
- А. Зафиксируйте кожушки поручней (31) на левом и правом поручнях (30L/R).
- В. С помощью винтов (32), дуговых шайб (34), нейлоновых гаек (17) и гаечного ключа (В) прикрепите левый и правый поручни (30L/R) к левому и правому поворотному валу (39L/R).

ШАГ 5:



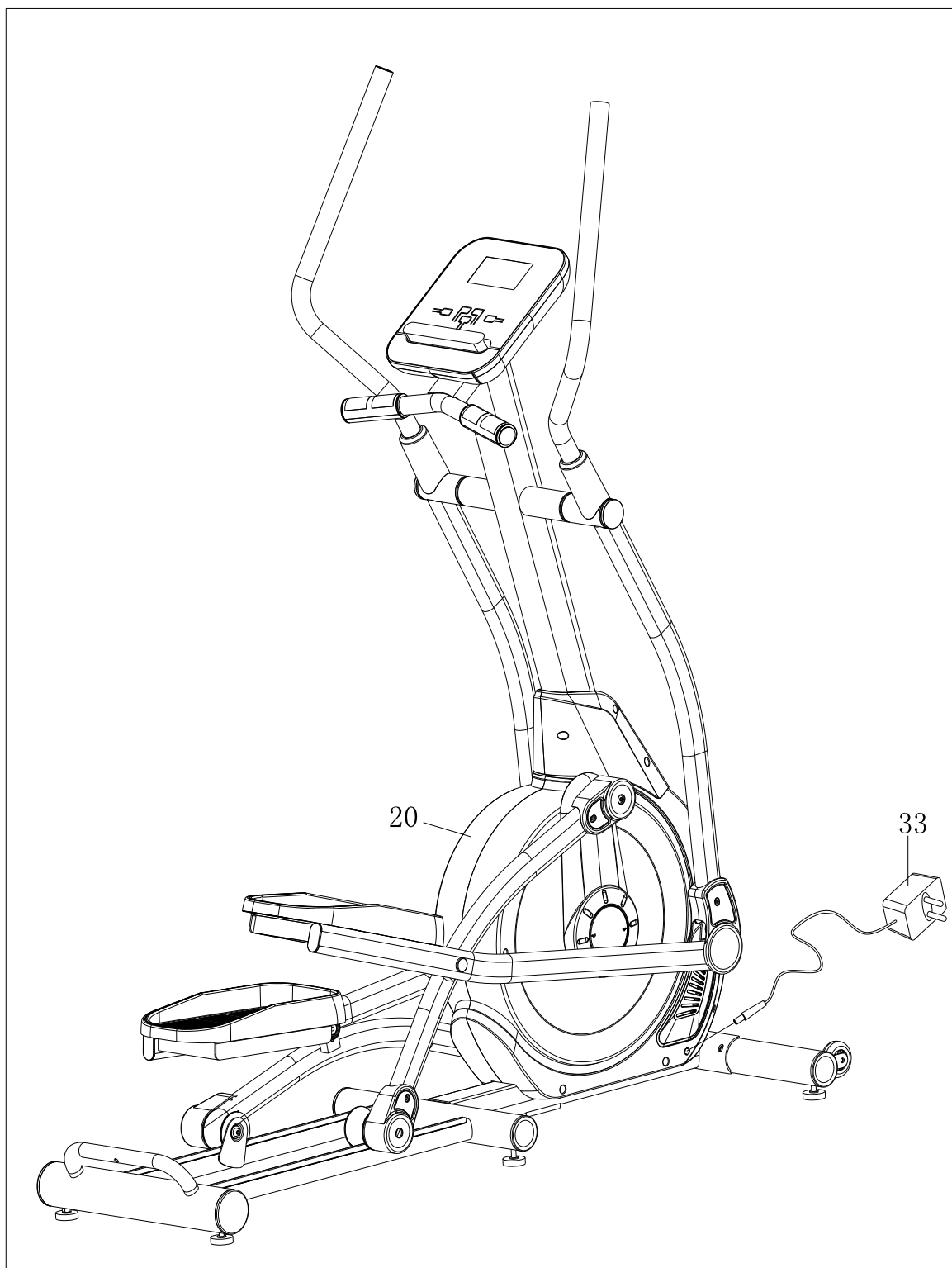
С помощью винтов (11) и гаечного ключа (B) закрепите левую и правую педали (47L/R) на левом и правом соединителях рукоятки педали (46L/R).

ШАГ 6:



С помощью винтов (111) и вилочного ключа (А) закрепите держатель для бутылки (110) на соединительном поручне (15). Затем поместите бутылку для воды (112) в держатель для бутылки (110).

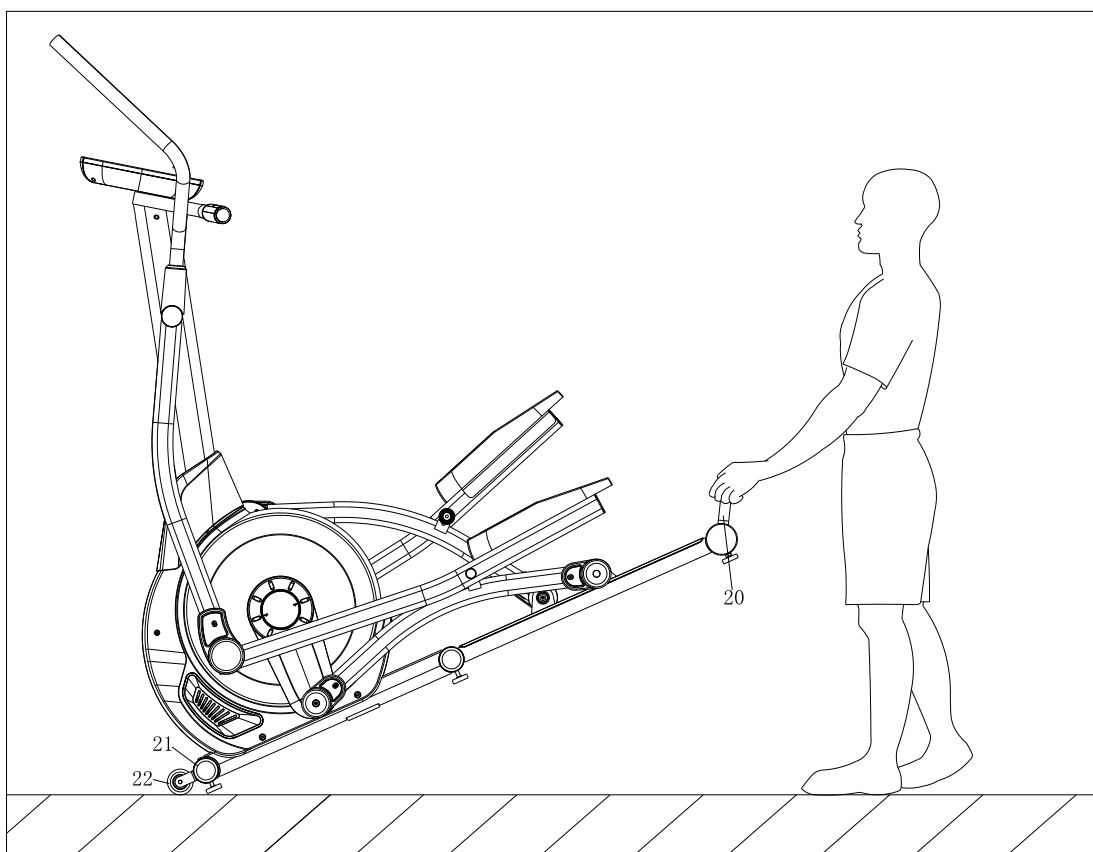
ШАГ 7:



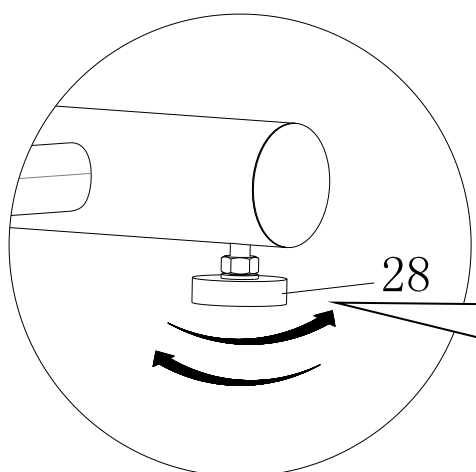
Перед началом тренировки подключите кабель адаптера (33) к разъему питания, расположенный с передней стороны основной рамы (20), после чего подключите сам адаптер (33) к электрической розетке.
Внимание: Не забывайте отключать устройство от сети, когда оно не используется.

ПЕРЕМЕЩЕНИЕ ТРЕНАЖЕРА

Для перемещения устройства опустите средний поручень (6) вниз так, чтобы транспортировочные колеса на заднем стабилизаторе (44А) оказались на земле. С помощью этих колес можно с легкостью переместить тренажер в нужное место.



ВЫРАВНИВАНИЕ ПОЛОЖЕНИЯ ТРЕНАЖЕРА:

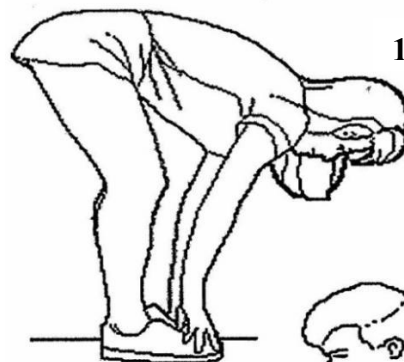


В случае, если тренажер установлен на неровной поверхности, отрегулируйте положение ручек на заглушках заднего стабилизатора (28) в соответствии с приведенными рисунками

УПРАЖНЕНИЯ ПЕРЕД НАЧАЛОМ ТРЕНИРОВОК

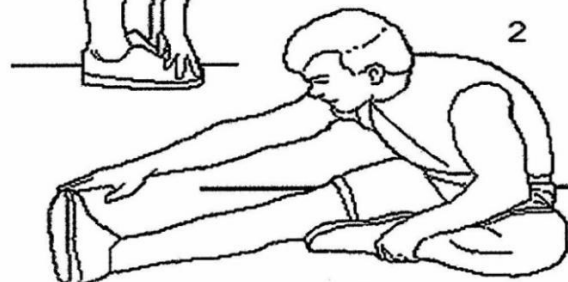
Упражнения на растяжку

Независимо от вашего уровня физической подготовки, занятие на тренажере всегда начинайте с растяжки мышц. Теплые мышцы растягиваются легче, поэтому сначала разогрейтесь в течение 5-10 минут, а затем приступайте к упражнениям на растяжку, приведенным ниже. Весь комплекс упражнений рекомендуется повторить пять раз (или больше) до и после окончания тренировки.



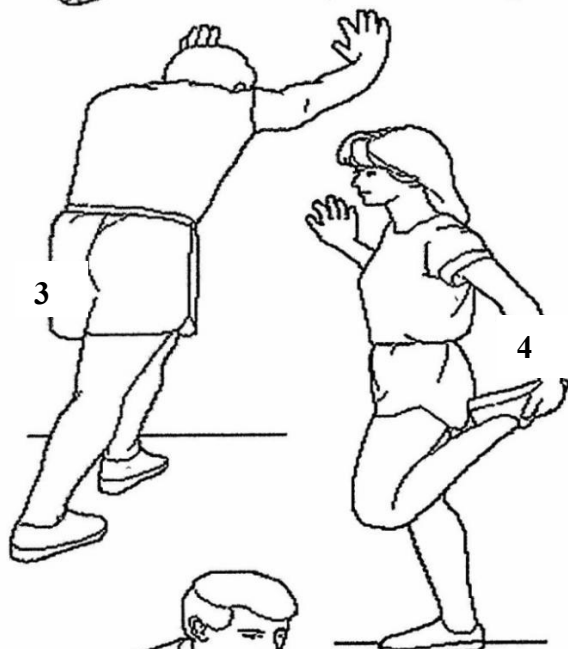
1. Касание пальцев ног

Медленно наклонитесь вперед от поясницы, при этом стараясь расслабить спину и плечи. Протянитесь вниз к пальцам ног так близко, как только сможете, и удерживайте положение в течение 15 секунд. Затем можете расслабиться. Повторять 3 раза (см. Рисунок 1).



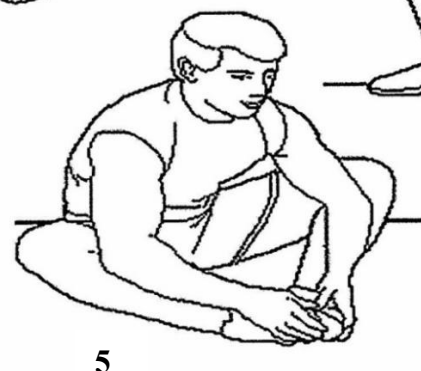
2. Растяжка подколенного сухожилия

Сядьте на пол, вытянув правую ногу вперед. Прижмите подошву левой ноги к внутренней поверхности правого бедра. Выполните наклон вперед как можно ближе к пальцам правой ноги. Удерживайте положение в течение 15 секунд. Затем можете расслабиться и повторить упражнение с вытянутой левой ногой. Повторять 3 раза для каждой ноги (см. Рисунок 2).



3. Растяжка ахиллова сухожилия

Упритесь в стену руками, слегка выставив левую ногу вперед. Удерживая обе пятки на полу, согните левую ногу в колене и наклонитесь вперед, двигая бедра в направлении к стене. Удерживайте положение 15 секунд, после чего поменяйте ногу. Повторять 3 раза для каждой ноги (см. Рисунок 3).



4. Растяжка квадрицепса

Придерживаясь рукой за стену для удержания равновесия, согните правую ногу в колене и, взяв ее сзади рукой, потяните вверх. Старайтесь притянуть пятку как можно ближе к ягодицам. Удерживайте положение в течение 10-15 секунд, после чего расслабьтесь. Повторять 3 раза для каждой ноги (см. Рисунок 4).

5. Растяжка внутренней поверхности бедра

Сядьте на пол, соединив подошвы ног вместе, колени направив наружу. Подтяните ступни как можно ближе к паховой области. Осторожно опустите колени как можно ниже к полу. Удерживайте положение в течение 15 секунд, затем расслабьтесь. Повторять 3 раза (см. Рисунок 5).

КОМПЬЮТЕР ДОМАШНЕГО ТРЕНАЖЕРА РУКОВОДСТВО ПОЛЬЗОВАТЕЛЯ

Функции:

1. Программы: доступна 21 программа

A: 1 Ручная программа

TIME	COUNT 00	PULSE
0:00		P
DIST. KM		LEVEL
0.0		6
MANUAL		

B: 10 Предустановленных программ (программы P1-P10)

TIME	P1	PULSE
0:00		P
DIST. M		LEVEL
0.0		4
PROGRAM		

TIME	P2	PULSE
0:00		P
DIST. M		LEVEL
0.0		12
PROGRAM		

TIME	P3	PULSE
0:00		P
DIST. M		LEVEL
0.0		2
PROGRAM		

TIME	P4	PULSE
0:00		P
DIST. M		LEVEL
0.0		4
PROGRAM		

TIME	P5	PULSE
0:00		P
DIST. M		LEVEL
0.0		2
PROGRAM		

TIME	P6	PULSE
0:00		P
DIST. M		LEVEL
0.0		4
PROGRAM		

TIME	P7	PULSE
0:00		P
DIST. M		LEVEL
0.0		6
PROGRAM		

TIME	P8	PULSE
0:00		P
DIST. M		LEVEL
0.0		6
PROGRAM		

TIME	0:00	P9	PULSE	P
DIST. M	0.0		LEVEL	3
PROGRAM	PROGRAM			

TIME	0:00	P10	PULSE	P
DIST. M	0.0		LEVEL	6
PROGRAM	PROGRAM			

P1: ЦИКЛИЧНАЯ P2:ДОЛИННАЯ P3: ЖИРОСЖИГАЮЩАЯ
P4:РАМПОВАЯ P5:ГОРНАЯ
P6: ИНТЕРВАЛЬНАЯ P7:КАРДИО P8:НА ВЫНОСЛИВОСТЬ
P9:ПОДЪЕМНАЯ P10:РАЛЛИ
C: 1 ПРОГРАММА ПОСТОЯННОЙ НАГРУЗКИ (WATT PRO: P16)

TIME	0:00	P16	PULSE	P
DIST. M	0.0		LEVEL	6
PROGRAM	PROGRAM			WATT PRO

D: 4 ПРОГРАММЫ ПОСТОЯННОГО ПУЛЬСА: (PULSE PRO: P17-P20)
55% макс. рек. пульса, 75% макс. рек. пульса, 95% макс. рек. пульса и
ЦЕЛЕВОЙ ПУЛЬС

TIME	0:00	P17	PULSE	P
DIST. M	0.0		LEVEL	1
PROGRAM	PROGRAM			PULSE PRO

TIME	0:00	P18	PULSE	P
DIST. KM	0.0		LEVEL	1
PROGRAM	PROGRAM			PULSE PRO

TIME	0:00	P19	PULSE	P
DIST. M	0.0		LEVEL	1
PROGRAM	PROGRAM			PULSE PRO

TIME	0:00	P20	PULSE	P
DIST. M	0.0		LEVEL	1
PROGRAM	PROGRAM			PULSE PRO

E: 5 ПОЛЬЗОВАТЕЛЬСКИХ ПРОГРАММ (P11-P15)

TIME	0:00	P11	PULSE	P
DIST. M	0.0		LEVEL	1
PROGRAM	PROGRAM			

TIME	0:00	P12	PULSE	P
DIST. M	0.0		LEVEL	1
PROGRAM	PROGRAM			

TIME	0:00	P13	PULSE	P
DIST. M	0.0		LEVEL	1
PROGRAM	PROGRAM			

TIME	0:00	P14	PULSE	P
DIST. M	0.0		LEVEL	1
PROGRAM	PROGRAM			

TIME	P 15	PULSE
0:00		P
DIST. M	U 5	LEVEL
0.0		1

1. Возможно хранение параметров настроек для пяти пользовательских программ.
2. Одновременное отображение скорости (об./мин.), времени и напряжения, калорий и дистанции.
3. В случае отсутствия какой-либо активности пользователя, сигнала датчика скорости или пульса в течение 4 минут компьютер автоматически отключится. При этом ваши текущие данные о тренировке будут сохранены в памяти, а начальная нагрузка поддерживаться на минимальном уровне. Нажмите любую кнопку или приведите тренажер в движение, и компьютер включится автоматически.

Кнопки:

1. КНОПКА ENTER:

- В режиме остановки нажмите кнопку ENTER, чтобы войти в режим выбора программы и установить значение параметра, мигающего в соответствующем окне.

A: При выборе программы нажмите клавишу Enter, чтобы подтвердить выбор понравившейся вам программы.

B: В процессе настройки параметров нажмите кнопку ENTER для подтверждения значения, которое вы хотите задать.

- В режиме запуска нажмите ENTER, чтобы выбрать отображение скорости или числа оборотов, либо настроить автоматическое переключение параметров.

2. КНОПКА START/STOP:

- Нажмите кнопку START/STOP для запуска или остановки программы.
- Во время работы в любом режиме удерживайте эту кнопку в течение 2 секунд для полной перезагрузки компьютера.

3. КНОПКА UP:

- В режиме остановки и во время мигания названий программ на экране нажмите эту кнопку для перехода к программе выше по списку. Во время установки значения соответствующего параметра нажмите эту кнопку для увеличения этого значения.

- В режиме запуска нажмите эту кнопку для увеличения нагрузки во время тренировки.

4. КНОПКА DOWN:

- В режиме остановки и во время мигания названий программ на экране нажмите эту кнопку для перехода к программе ниже по списку. Во

время установки значения соответствующего параметра нажмите эту кнопку для уменьшения этого значения.

- В режиме запуска нажмите эту кнопку для уменьшения нагрузки во время тренировки.

5. КНОПКА RECOVERY:

- Прежде всего, проверьте текущую частоту своего пульса. Дождитесь его отображения на экране и нажмите эту кнопку, чтобы перейти к режиму теста на восстановление пульса.
- Находясь в режиме теста на восстановление пульса, нажмите эту кнопку для выхода из режима.

ВАЖНО: ① В зависимости от конкретной модели кнопки UP и DOWN необходимо нажимать или поворачивать.

② На случай ошибочного действия, во время установки параметров рекомендуется держать палец в пределах отмеченной области.

Управление:

1. Включение компьютера

Подключите один разъем адаптера к источнику питания, а другой разъем - к компьютеру.

Компьютер подаст звуковой сигнал и перейдет в режим предварительной настройки.

2. Выбор программы и настройка параметров

- Ручные и предустановленные программы P1~P10

A. Используйте кнопки UP и DOWN, чтобы выбрать нужную программу.

B. Нажмите кнопку ENTER для подтверждения выбранной программы и перехода в режим установки времени.

C. Когда начнет мигать параметр времени (time), используйте кнопки UP и DOWN, чтобы установить желаемое время тренировки. Нажмите кнопку ENTER для подтверждения выбора значения.

D. Когда начнет мигать параметр дистанции (distance), используйте кнопки UP и DOWN, чтобы установить желаемую дистанцию тренировки. Нажмите кнопку ENTER для подтверждения выбора значения.

E. Когда начнет мигать параметр калорий (calorie), используйте кнопки UP и DOWN, чтобы установить желаемые калории, потраченные во время тренировки. Нажмите кнопку ENTER для подтверждения выбора значения.

F. Нажмите кнопку START/ STOP, чтобы начать тренировку.

- ПРОГРАММА ПОСТОЯННОЙ НАГРУЗКИ (WATT PRO: P16)

A. Используйте кнопки UP и DOWN для выбора программы постоянной нагрузки.

B. Нажмите ENTER, чтобы подтвердить выбор программы и перейти в режим установки времени.

C. Когда начнет мигать параметр времени (time), используйте кнопки UP и DOWN, чтобы установить желаемое время тренировки. Нажмите кнопку ENTER для подтверждения выбора значения.

D. Когда начнет мигать параметр дистанции (distance), используйте кнопки UP и DOWN, чтобы установить желаемую дистанцию тренировки. Нажмите кнопку ENTER для подтверждения выбора значения.

E. Когда начнет мигать параметр калорий (calorie), используйте кнопки UP и DOWN, чтобы установить желаемые калории, потраченные во время тренировки. Нажмите кнопку ENTER для подтверждения выбора значения.

F. Когда начнет мигать параметр нагрузки (watt), используйте кнопки UP и DOWN, чтобы установить желаемое значение нагрузки во время тренировки. Нажмите кнопку ENTER для подтверждения выбора значения.

G. Нажмите кнопку START/ STOP, чтобы начать тренировку.

ВАЖНО: Значение параметра нагрузки (WATT) во время тренировки определяется параметрами TORQUE (момент силы) и RPM (число оборотов в минуту). В этой программе значение WATT будет поддерживаться на постоянном уровне. Это означает, что при увеличении интенсивности тренировки сопротивление тренажера уменьшится, и наоборот, при уменьшении интенсивности - увеличится.

- ПРОГРАММЫ ПОСТОЯННОГО ПУЛЬСА: 55% макс. рек. пульса, 75% макс. рек. пульса, 95% макс. рек. пульса (PULSE PRO: P17-P19)

Максимальное рекомендуемое значение пульса зависит от возраста пользователя. Цель данной программы - обеспечить здоровую нагрузку во время тренировки в пределах максимального рекомендуемого значения частоты сердечных сокращений.

A. Используйте кнопки UP и DOWN для выбора программы постоянного пульса.

B. Нажмите кнопку ENTER, чтобы подтвердить выбор программы и перейти в режим установки значения возраста (AGE).

TIME		PULSE
0:00	25	146
DIST. M		LEVEL
0.0		1
		PULSE PRO

C. Когда начнет мигать параметр времени (time), используйте кнопки UP и DOWN, чтобы установить желаемое время тренировки. Нажмите кнопку ENTER для подтверждения выбора значения.

D. Когда начнет мигать параметр дистанции (distance), используйте кнопки UP и DOWN, чтобы установить желаемую дистанцию тренировки. Нажмите кнопку ENTER для подтверждения выбора значения.

Е. Когда начнет мигать параметр калорий (calorie), используйте кнопки UP и DOWN, чтобы установить желаемые калории, потраченные во время тренировки. Нажмите кнопку ENTER для подтверждения выбора значения.

Ф. Когда начнет мигать параметр возраста (age), используйте кнопки UP и DOWN, чтобы установить значение возраста пользователя. Нажмите кнопку ENTER для подтверждения выбора значения.

Г. Когда начнет мигать параметр целевого пульса (target pulse), компьютер автоматически посчитает и отобразит целевое значение пульса в зависимости от возраста пользователя.

Н. Нажмите кнопку START/ STOP, чтобы начать тренировку.

- ПРОГРАММА ПОСТОЯННОГО ПУЛЬСА: ЦЕЛЕВОЙ ПУЛЬС (PULSE PRO: P20)

В данной программе пользователь может установить любой целевой пульс для поддержания его во время тренировки.

А. Используйте кнопки UP и DOWN для выбора программы целевого пульса.

В. Нажмите кнопку ENTER, чтобы подтвердить выбор программы и перейти в режим установки значения времени.

С. Когда начнет мигать параметр времени (time), используйте кнопки UP и DOWN, чтобы установить желаемое время тренировки. Нажмите кнопку ENTER для подтверждения выбора значения.

Д. Когда начнет мигать параметр дистанции (distance), используйте кнопки UP и DOWN, чтобы установить желаемую дистанцию тренировки. Нажмите кнопку ENTER для подтверждения выбора значения.

Е. Когда начнет мигать параметр калорий (calorie), используйте кнопки UP и DOWN, чтобы установить желаемые калории, потраченные во время тренировки. Нажмите кнопку ENTER для подтверждения выбора значения.

Ф. Когда начнет мигать параметр целевого пульса (heart rate), используйте кнопки UP и DOWN, чтобы установить желаемое значение пульса во время тренировки. Нажмите кнопку ENTER для подтверждения выбора значения.

Г. Нажмите кнопку START/ STOP, чтобы начать тренировку.

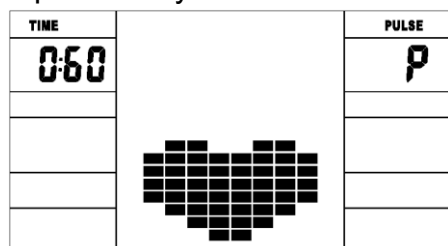
ВАЖНО: Во время тренировки значение пульса зависит от уровня нагрузки и скорости движения. Цель программы целевого пульса - поддерживать частоту пульса в пределах заданного значения. В случае, если компьютер зафиксирует превышение текущего значения пульса над заданным, он автоматически снизит уровень нагрузки. Также вы можете понизить интенсивность выполнения упражнения. Если текущая частота пульса будет ниже заданного значения, это приведет к увеличению нагрузки. Также вы можете замедлить выполнение повысить интенсивность выполнения упражнения.

- ПОЛЬЗОВАТЕЛЬСКИЕ ПРОГРАММЫ (P11-P15)

- A. Используйте кнопки UP и DOWN для выбора пользователя.
- B. Нажмите кнопку ENTER, чтобы подтвердить выбор программы и перейти в режим установки значения времени.
- C. Когда начнет мигать параметр времени (time), используйте кнопки UP и DOWN, чтобы установить желаемое время тренировки. Нажмите кнопку ENTER для подтверждения выбора значения.
- D. Когда начнет мигать параметр дистанции (distance), используйте кнопки UP и DOWN, чтобы установить желаемую дистанцию тренировки. Нажмите кнопку ENTER для подтверждения выбора значения.
- E. Когда начнет мигать параметр калорий (calorie), используйте кнопки UP и DOWN, чтобы установить желаемые калории, потраченные во время тренировки. Нажмите кнопку ENTER для подтверждения выбора значения.
- F. Когда начнет мигать параметр первого уровня нагрузки (first resistance level), используйте кнопки UP и DOWN, чтобы установить желаемое значение нагрузки во время первого этапа тренировки. Нажмите кнопку ENTER для подтверждения выбора значения. Далее повторите процедуру для дальнейших этапов (со 2-го по 10-й).
- G. Нажмите кнопку START/ STOP, чтобы начать тренировку.

Тест на восстановление пульса заключается в сравнении частоты сердечных сокращений до и после тренировки. Его цель - определить уровень сердечной активности с помощью простейших измерений. Тест проводится следующим образом:

- A. Положите обе руки за датчики пульса или подключите беспроводной браслет-передатчик к компьютеру тренажера (если устройства совместимы). На экране компьютера будет отображено текущее значение вашего пульса.
- B. Нажмите кнопку RECOVERY, чтобы перейти в режим теста на восстановление пульса. Программа тренировки автоматически перейдет в режим паузы.



- C. Продолжайте измерять текущее значение частоты сердцебиения.
- D. Дождитесь, пока счетчик времени уменьшится от 60 до 0 секунд.
- E. Когда значение времени достигнет 0, на экране отобразится результат теста (F1-F6).

F1=Превосходно F2=Хорошо F3=Удовлетворительно F4=Ниже среднего F5= Неудовлетворительно F6= Плохо

F. В случае, если компьютеру не удастся получить сигнал от датчиков пульса, нажатие кнопки RECOVERY не переведет тренажер в режим теста на восстановление пульса. Во время теста на восстановление пульса нажмите кнопку RECOVERY, чтобы выйти из него и вернуться в режим паузы.

3. Измерение пульса

Разместите обе ваши ладони на контактных панелях. Дождитесь, пока компьютер не отобразит вашу текущую частоту сердечных сокращений в ударах в минуту (BPM). Это может занять 3-4 секунды. Во время измерения пульса на экране будет мигать иконка сердца с эффектом имитации ЭКГ.

Примечание: Во время измерения пульса, вследствие блокировки контакта, значение измерения может быть сначала неустойчивым. Дождитесь, пока оно не стабилизируется. Помните, что значения измерений нельзя рассматривать в качестве медицинских показателей.

ВАЖНО: Если модель компьютера поддерживает как беспроводное измерение пульса через браслет-передатчик, так и контактное измерение через ладони, более точными данными следует считать полученные контактным способом.

Параметры:

Скорость - Speed км/ч(миль/ч): текущая скорость. Диапазон: 0.0~99.9 км/ч(миль/ч).

Обороты в минуту - RPM: отображение текущего значения оборотов в минуту. Диапазон : 0~999.

Время - TIME: общее время с момента начала тренировки. Диапазон: 0:00~99мин59с.

Диапазон значения предустановленного времени тренировки 5:00 ~ 99мин00с. При установке такого значения компьютер начнет обратный отсчет от заданного времени до 0:00 с выделением усредненного промежутка времени на каждый этап тренировки. При достижении нулевого значения программа будет остановлена, и компьютер подаст звуковой сигнал. В случае, если вы не установите данный параметр, программа будет выполняться с поминутным сокращением каждого этапа тренировки.

Дистанция - DIST: общая пройденная дистанция с момента начала тренировки. Диапазон: 0.0~99.9~999км (миль). Диапазон значения предустановленной дистанции тренировки:1.0 ~ 99.0 ~ 999. При достижении нулевого значения программа будет остановлена, и компьютер подаст звуковой сигнал.

Калории - CALORIE: общее число потраченных калорий с момента начала тренировки. Диапазон: 0.0~99.9~999. Диапазон значения предустановленного числа калорий:10.0~90.0~990. При достижении

нулевого значения калорий программа будет остановлена, и компьютер подаст звуковой сигнал.

Пульс - PULSE: отображает текущее значение частоты сердцебиения.

Диапазон: 60~240BPM (ударов в минуту)

1. Если компьютер поддерживает беспроводной способ измерения пульса, он будет использовать его по умолчанию.
2. В случае, если пользователь осуществит одновременное измерение беспроводным и контактным способом, на экране будут отображаться данные, полученные контактным способом.

Экран компьютера: В случае отсутствия активности компьютер автоматически перейдет в режим ожидания, подсветка экрана будет отключена.

Сопротивление - RESISTANCE LEVEL: текущий уровень сопротивления.

Диапазон: 1~16

Нагрузка - WATT: текущий уровень нагрузки. Диапазон: 30-350 с шагом 10

■ ПАРАМЕТРЫ АДАПТЕРА

ВХОДНОЕ НАПРЯЖЕНИЕ: AC 230-240В или 220В или 110В или 100-240

В ВЫДАВАЕМАЯ СИЛА ТОКА: 6VDC 1000mA или 8VDC 500MA или 9VDC 1000MA

Тренируйтесь вместе с 