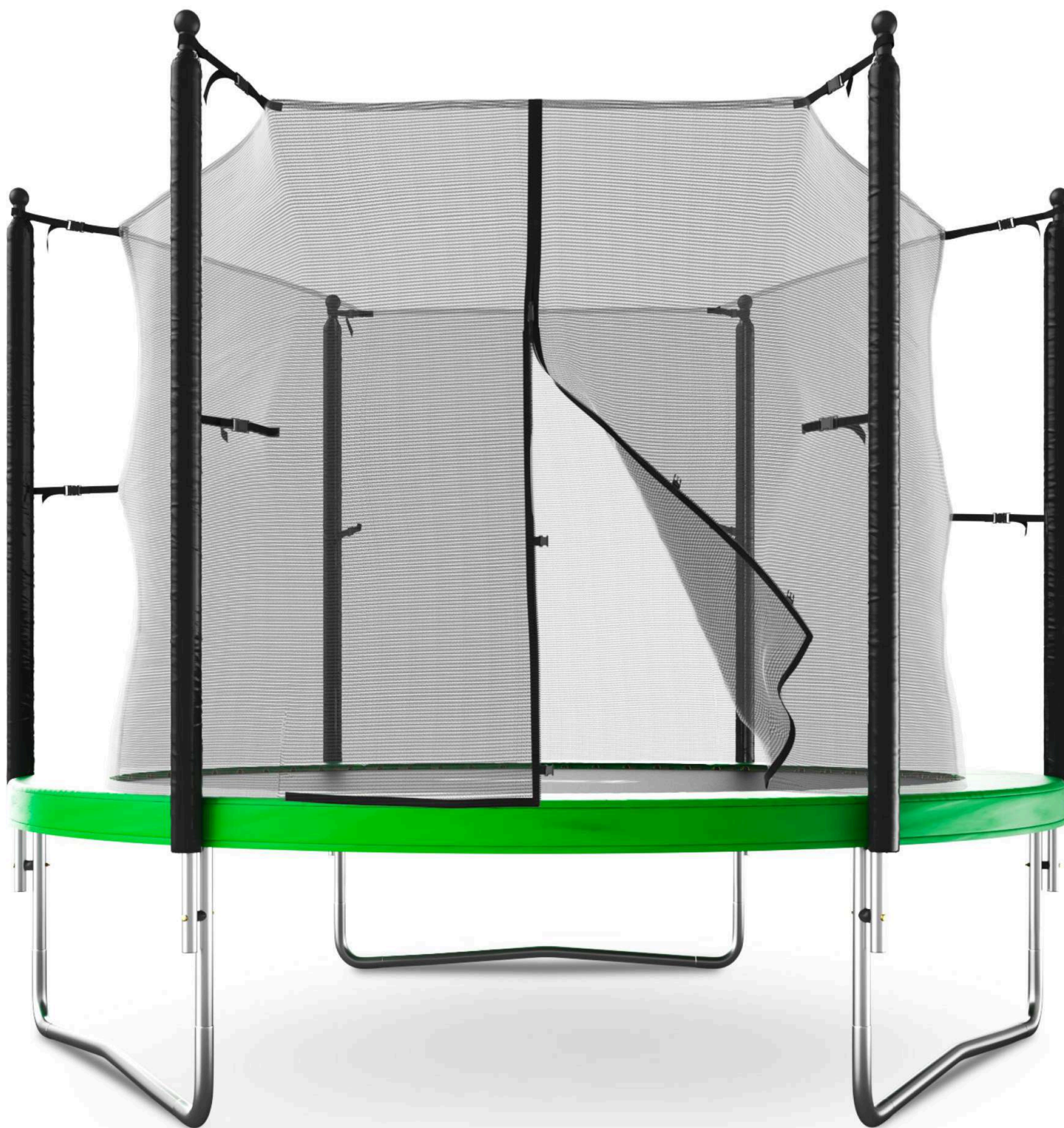


UNIX **LINE**



БАТУТ SIMPLE INSIDE

РУКОВОДСТВО ПОЛЬЗОВАТЕЛЯ

UNIX

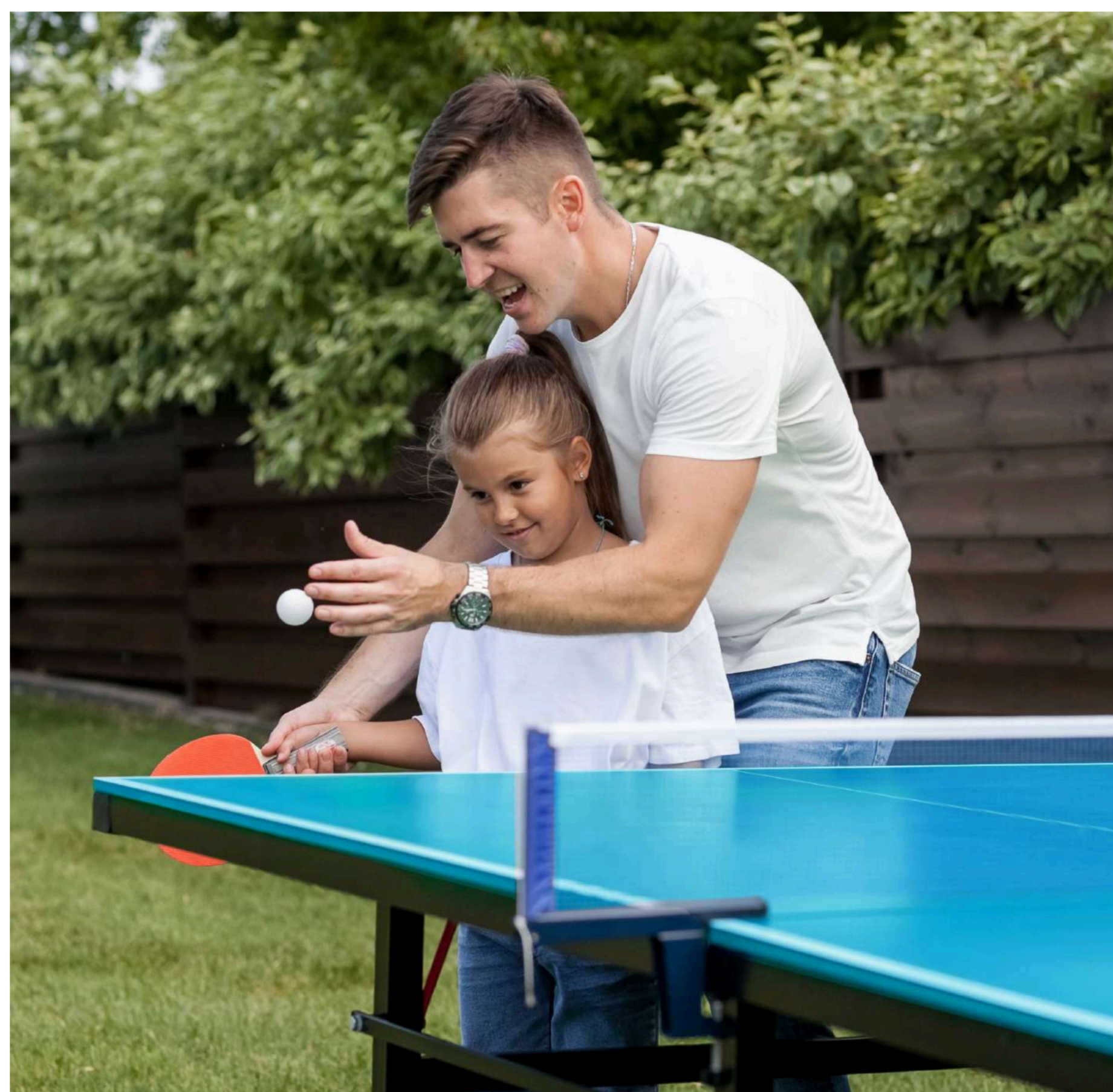
Экосистема UNIX

Гармоничное развитие и оздоровление

Забота о своём здоровье и долголетию, здоровье своих детей и близких – одна из базовых потребностей любого современного человека.

Каждому из нас хочется жить активно, ощущать себя бодрым и уверенным в себе долгие годы!

Мы знаем, что занятия спортом и активные тренировки помогают не только развивать тело, но и укрепляют наши силы, расширяют возможности, помогают нам увидеть и почувствовать все самые яркие краски этого мира.



Инновации, надёжность и профессионализм

Мы стремимся помочь каждому из вас достичь самых высоких вершин, добиться лучших результатов в работе над собой.

За время нашей деятельности мы смогли понять, как сделать тренировки и занятия спортом удовольствием.

Мы знаем, что эффективность занятий сильно зависит от качества оборудования, с помощью которого проводятся тренировки.

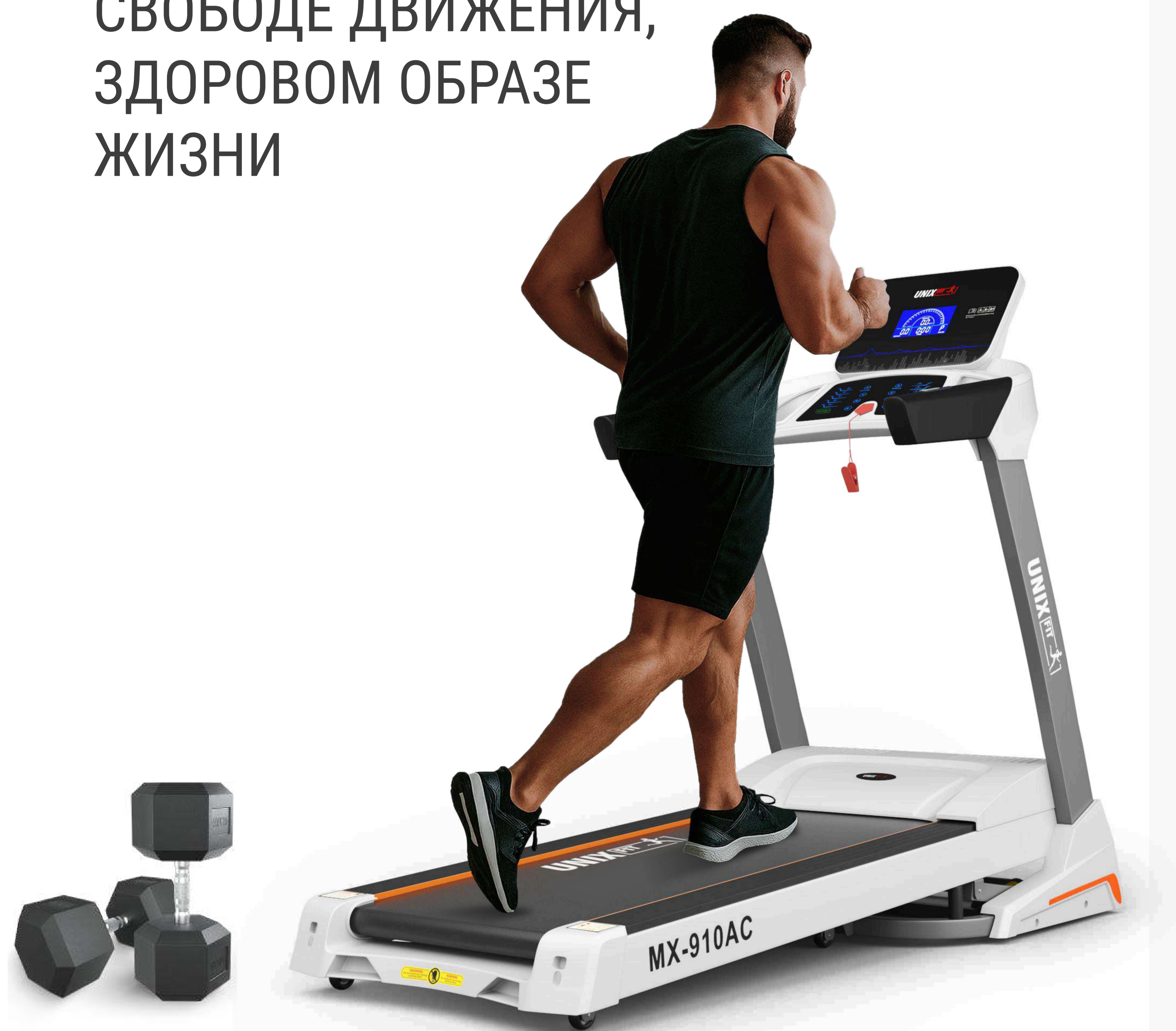
Качество, современные разработки, инновационные технологии

Мы предлагаем оборудование, которое вдохновляет и неизбежно ведёт к результату.

Минималистичный дизайн, высокая функциональность и практичность – характеристики, которыми вы сможете наслаждаться вместе с нами.

UNIX

БОЛЕЕ 15 ЛЕТ МЫ ПОМОГАЕМ ВАМ
ПРИБЛИЗИТЬСЯ К СВОЕЙ
МЕЧТЕ О ВЫСОКОЙ АКТИВНОСТИ,
СВОБОДЕ ДВИЖЕНИЯ,
ЗДОРОВОМ ОБРАЗЕ
ЖИЗНИ



Надёжность и гарантия

Оборудование проходит многоуровневую заводскую проверку.

Мы обеспечиваем самой длительной на рынке гарантией в течение двух лет. Постгарантийное обслуживание на базе собственных и партнёрских сервисных центров мы предоставляем на всей территории России.

Присоединяйтесь к миллионам розничных покупателей продукции UNIX, которые обращаются к нашей продукции снова и снова.

Выбрав UNIX, вы обретёте настоящего проверенного временем Друга, который поддержит вас на пути к новым достижениям и активной жизни.

Кардиотренажёры

беговые дорожки и велотренажёры, эллиптические и гребные тренажёры, продукция для фитнеса и занятий йогой.

Тренажёры и станции для силовых тренировок

домашние и коммерческие многофункциональные комплексы, скамьи, турники, тренажёры для работы с утяжелением.

Оборудование и приспособления для активного отдыха

теннисные и игровые столы, батуты для помещений и улицы, баскетбольные кольца, стойки, щиты, ворота для футбола и многое другое.

Продукция для здоровья и восстановления

массажные и инверсионные столы, массажные кресла и массажёры для разных частей тела.

Товары для самых активных малышей

манежи и игровые комплексы, домашняя и садовая детская мебель, стульчики для кормления и игрушки для творческого развития.

UNIX

Рады приветствовать вас!

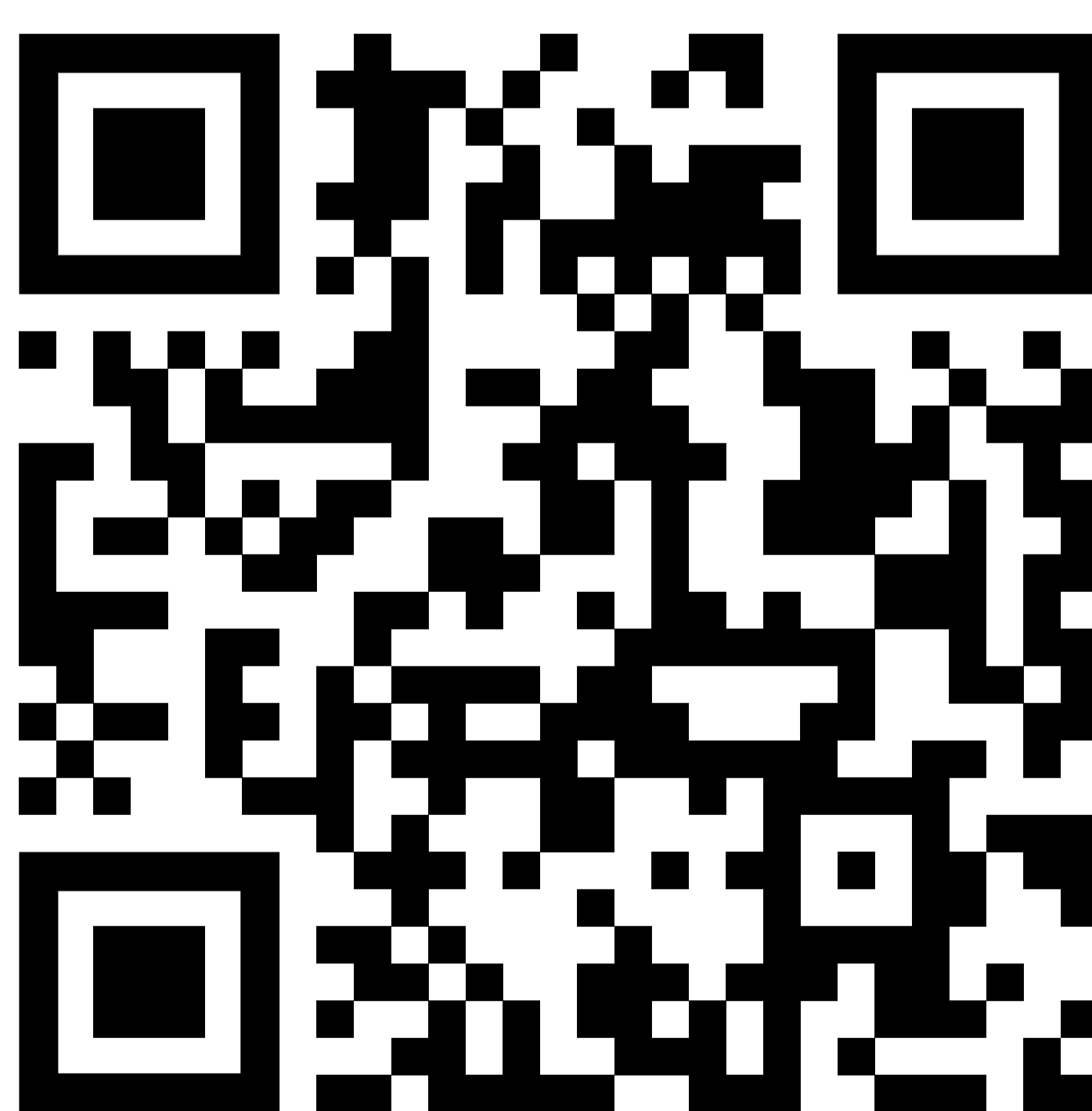
Мы благодарим вас за выбор продукции компании UNIX.

Для обеспечения максимальной сохранности и длительного срока службы нашей продукции, просим внимательно изучить данное Руководство перед сборкой и началом эксплуатации.

Электронный вариант документа вы всегда можете найти на официальном сайте компании **UNIX** по адресу unixfit.ru

Помните, что регулярные занятия спортом способствуют улучшению вашего физического состояния. С продукцией бренда **UNIX** вы можете быть уверены, что ваше тело на многие годы останется подтянутым и красивым.

Бренд **UNIX** постоянно развивается и создаёт свои изделия на базе самых современных разработок и инновационных технологий. Для изучения полного ассортимента нашей продукции перейдите на официальный сайт компании. Для этого используйте QR-код, представленный на этой странице.



UNIXFIT.RU



Перед сборкой и началом эксплуатации устройства внимательно прочитайте Руководство. Сохраните для дальнейшего использования. Характеристики продукта могут отличаться от представленных на иллюстрациях и могут быть изменены производителем без предварительного уведомления.

Меры предосторожности

Во избежание серьезных травм перед использованием изделия прочтите и строго соблюдайте все предупреждения, меры предосторожности и инструкции, приведенные в данном руководстве. Только соблюдение всех мер и инструкций обеспечивает безопасное использование батута.

- Владелец батута, а также лица, осуществляющие надзор за ним, обязаны следить за тем, чтобы все пользователи соблюдали инструкции по безопасности, приведенные в данном руководстве. Батут должен использоваться только под присмотром взрослых и компетентных лиц.
- Защищайте изделие от несанкционированного и неконтролируемого использования. Если вы используете лестницу для спуска и подъема на батут, обязательно убирайте ее, когда изделие не используется.
- Перед использованием убедитесь, что над батутом имеется достаточно свободного пространства. Оптимальное значение составляет минимум 7,3 метра. Проверьте место установки изделия на отсутствие проводов, веток деревьев и других возможных препятствий.
- Боковое расстояние вокруг батута также важно. Не устанавливайте батут вблизи стен, зданий, заборов, тротуаров и других игровых комплексов. Всегда оставляйте пространство со всех сторон батута свободным от препятствий.
- Уберите все предметы, которые могут помешать безопасному использованию изделия. Поддерживайте порядок и чистоту на батуте и в пространстве вокруг и под ним.
- Перед использованием убедитесь, что батут установлен на ровной поверхности.
- Всегда осматривайте батут перед каждым использованием. Проверяйте надежность установки рамы, подкладки, сетки, опорных стоек. Заменяйте изношенные, неисправные или отсутствующие детали. (При использовании батута в ненадлежащем состоянии прыгуны могут получить травмы).
- Прыжки на батуте допускаются только тогда, когда поверхность полотна сухая. При порывистом или сильном ветре батут использовать нельзя.
- Каркасы батута и ограждения сделаны из металла. Они не заземлены и проводят электричество. Это создает опасность поражения электрическим током. На батуте и вблизи его запрещено использовать источники света, электронагреватели, удлинители и любые бытовые электроприборы.
- Используйте батут только в хорошо освещенных местах. Если батут располагается в помещении или в тенистом месте, вам может понадобиться дополнительное искусственное (электрическое) освещение.
- В зимние месяцы неметаллические детали батута необходимо снимать и хранить в сухом месте. Если их оставить на улице в холодное время года, это может привести к повреждению пружин, прыжкового полотна, пружинной подкладки и корпуса. Гарантия в этом случае будет недействительна.
- Данная модель батута предназначена для пользователей весом менее 270 кг.
- Батут высотой более 51 см не рекомендуется для использования детьми младше 3 лет.
- Батутное ограждение должно использоваться только с батутом того размера, на который оно рассчитано.
- Неправильное или небрежное обращение с батутным ограждением опасно и может привести к серьезным травмам.

- Не прикрепляйте к ограждению батута никаких аксессуаров, не одобренных производителем и не являющихся частью системы ограждения.
- Перед началом использования батута снимите все украшения. Они могут запутаться в сетке ограждения.
- Надевайте одежду и обувь без шнурков, крючков, петель или других элементов, которые могут зацепиться во время использования батута и привести к запутыванию и удушению.
- НЕ позволяйте более чем одному человеку находиться внутри батутного ограждения одновременно. Одновременные прыжки двух или более человек могут привести к серьезным травмам.
- НЕ прыгайте на батуте, держа в руках какие-либо предметы, особенно острые или хрупкие.
- НЕ пользуйтесь батутом, если вы употребляли алкоголь или наркотики.
- НЕ пытайтесь и не разрешайте другим делать прыжки-сальто на батуте. Приземление на голову или шею может привести к серьезным травмам, параличу или смерти, даже в случае приземления на середину прыжкового полотна.
- Всегда забирайтесь на батут и спускайтесь с него по лестнице. Не прыгайте на частично демонтированном или еще не собранном до конца изделии.
- НЕ используйте батут в качестве пружины для запуска в воздух различных предметов. Входите и выходите с батута только через ограждение или предусмотренный для этого проем.
- НЕ пытайтесь проползти под сеткой, перепрыгнуть через нее, намеренно отскочить от нее, повиснуть на ней, залезть на нее, ударить по ней ногой или разрезать ее.
- Держа голову прямо, сфокусируйте взгляд на батуте в направлении его внешнего периметра. Это поможет контролировать отскок.
- Чтобы замедлить подпрыгивание, сгибайте колени в тот момент, когда ноги соприкасаются с полотном батута. Освойте этот навык, прежде чем приступать к более продвинутым прыжкам.
- Старайтесь не подпрыгивать слишком высоко. Оставайтесь на низком уровне, пока не будете уверены в отскоке и не научитесь приземляться строго в середине полотна. В прыжках на батуте контроль имеет большее значение, чем высота.
- Если вы почувствовали усталость, завершайте тренировку или делайте невысокие, расслабленные прыжки.
- Досконально изучите технику основных прыжков и положения тела, прежде чем пробовать более сложные навыки. Разнообразные упражнения на батуте можно выполнять отдельно или в различных комбинациях.
- За дополнительной информацией об оснащении батута обращайтесь к производителю. За информацией о тренировках обращайтесь к сертифицированному инструктору по прыжкам на батуте.
- Не используйте батут и не стойте рядом с ним в ветреную или ураганную погоду. Батут может взлететь в воздух при сильном или порывистом ветре. Это может привести к серьезным травмам, параличу или смерти, а также к повреждению имущества. Чтобы снизить эти риски, разберите батут и ограждение и храните их до улучшения погодных условий. Крепление рамы батута может предотвратить его перемещение под воздействием ветра, но даже закрепленные батуты могут подняться в воздух или получить повреждения. Проконсультируйтесь с квалифицированным специалистом, чтобы определить, какой тип крепления лучше всего подходит для вашего участка.

Инструкция подходит для артикулов:

- TRSI6ING • TRSI8ING • TRSI10ING • TRSI12ING
- TRSI6INC • TRSI8INC • TRSI10INC • TRSI12INC

Список деталей рамы батута

Наименования	Код	6FT (3 опоры)	8FT (3 опоры)	10FT (3 опоры)	12FT (4 опоры)	14FT (4 опоры)
Чехол рамы	A	1	1	1	1	1
Основание	B	1	1	1	1	1
Верхняя дуга рамы	C	6	6	6	8	8
Пружина	D	36	48	54	72	88
Удлинитель опоры	E	0	0	6	8	8
W-образная опора	F	3	3	3	4	4
Инструмент для пружины	G	1	1	1	1	1
T-образное соединение	H	6	6	6	8	8

A. Чехол рамы 	B. Основание 	C. Верхняя рама дуги 	D. Пружины 
E. Удлинитель опоры 	F. W-образная опора 	G. Инструмент 	H. T-образное соединение 

Сборка батута: рама

Прежде чем начать сборку, ознакомьтесь со списком деталей.

ВНИМАНИЕ

при сборке батута должны присутствовать 2 взрослых человека в хорошей физической форме. Предварительно наденьте подходящую одежду и обувь. Удерживайте равновесие, чтобы избежать падения.

Несоблюдение инструкций и мер предосторожности может привести к получению серьёзной травмы.

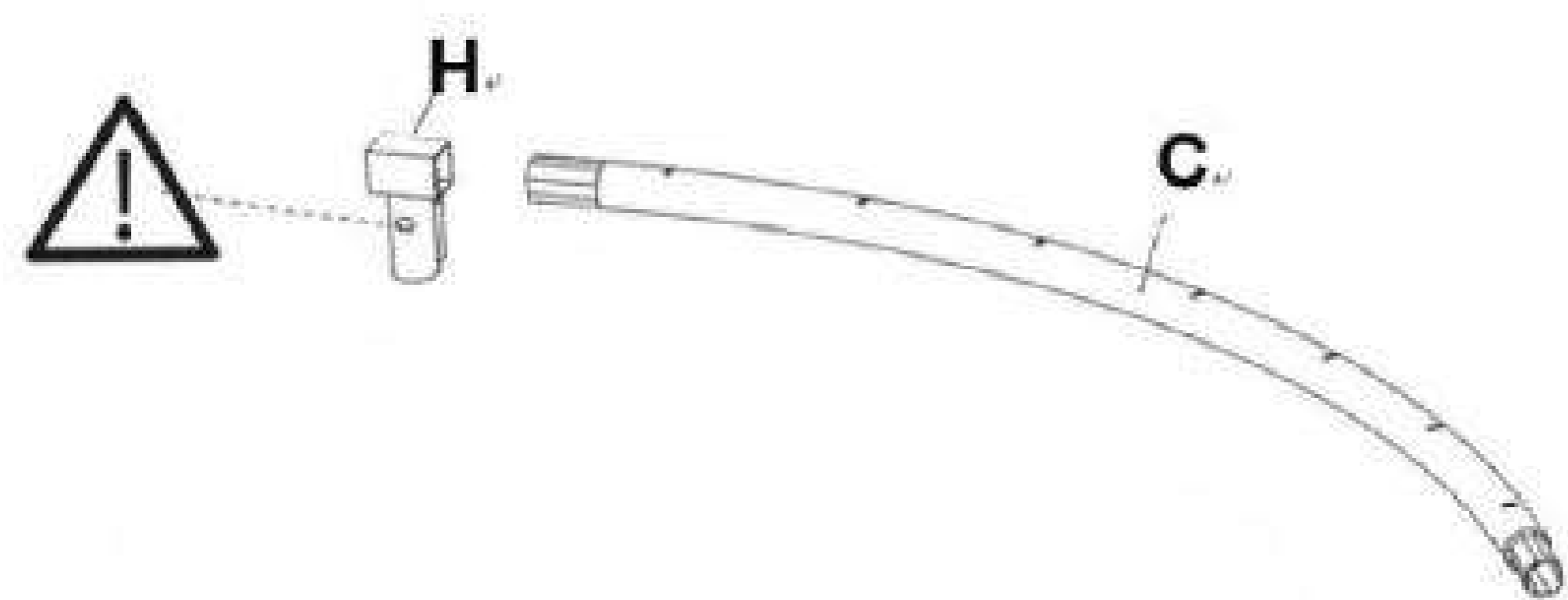
ШАГ 1

Расположите все детали батута по группам (как показано на рисунке)



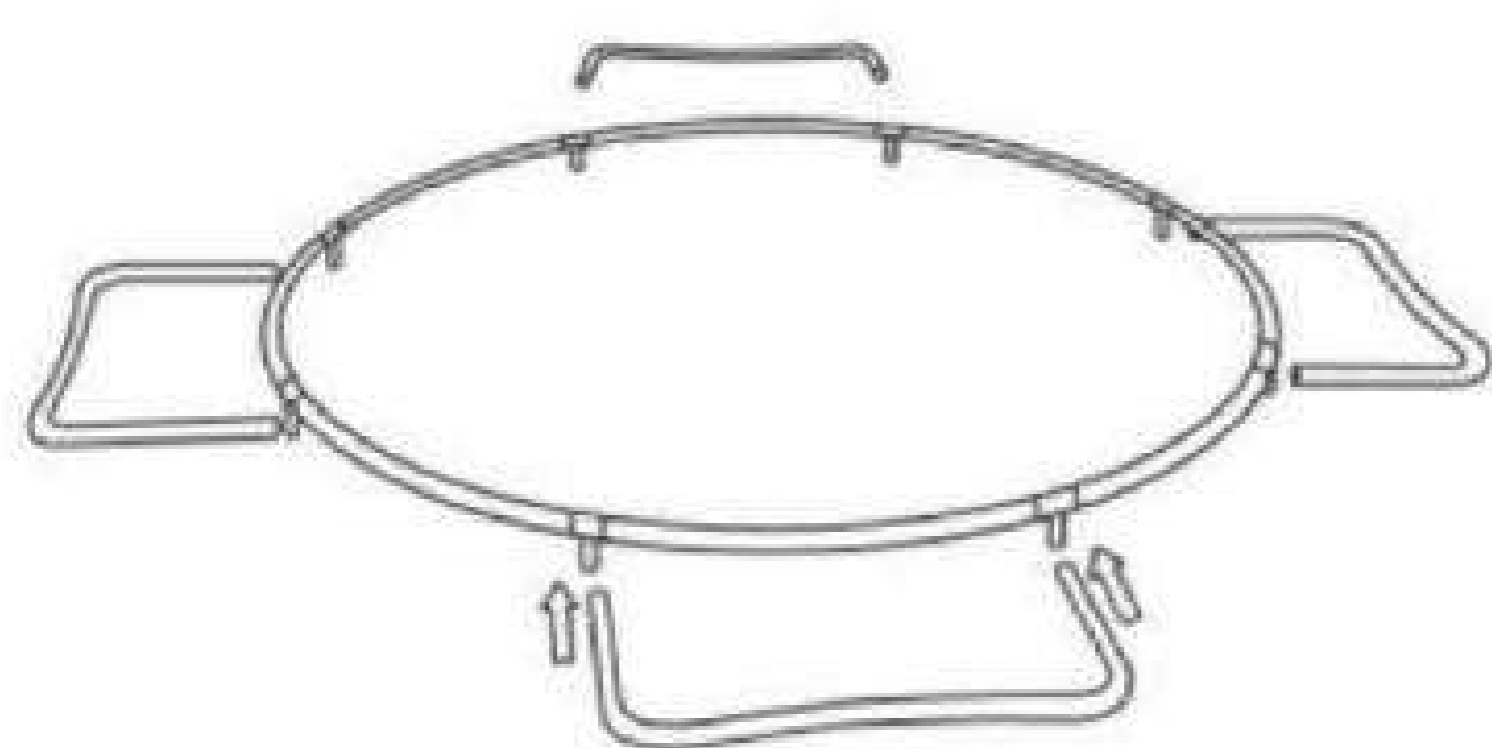
ШАГ 3

Начните соединять верхние дуги с помощью Т-образного соединения.



ШАГ 5

Прикрепите опоры к уже собранной круглой раме.



ШАГ 2

Прикрепите два удлинителя опор к каждой из W-образных опор.



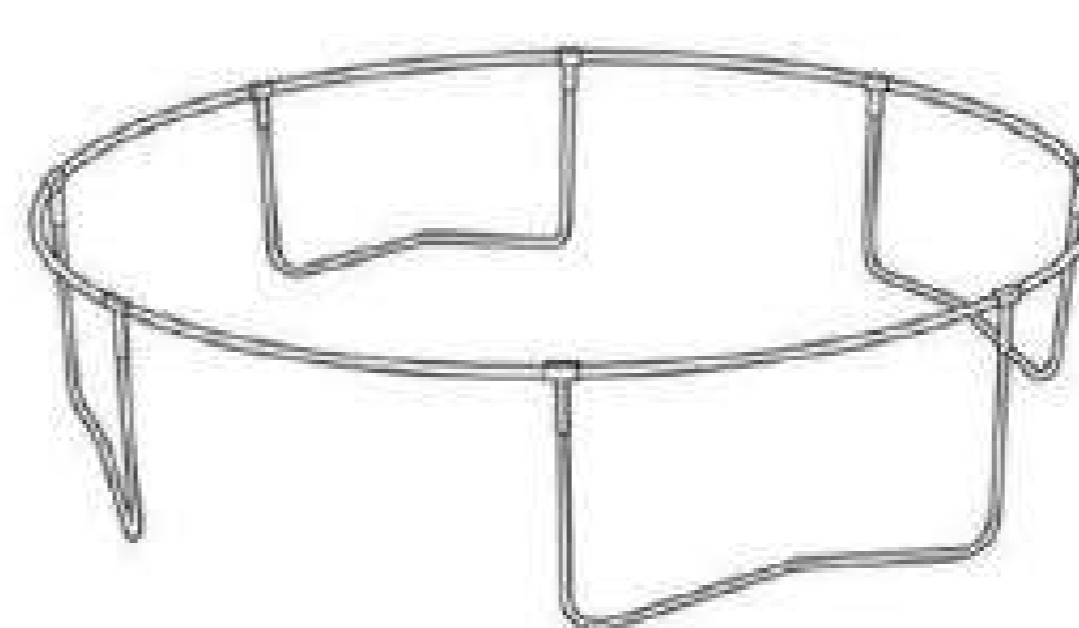
ШАГ 4

Продолжайте соединять верхние дуги, пока не получится полный замкнутый круг.



ШАГ 6

На этом сборка рамы завершена



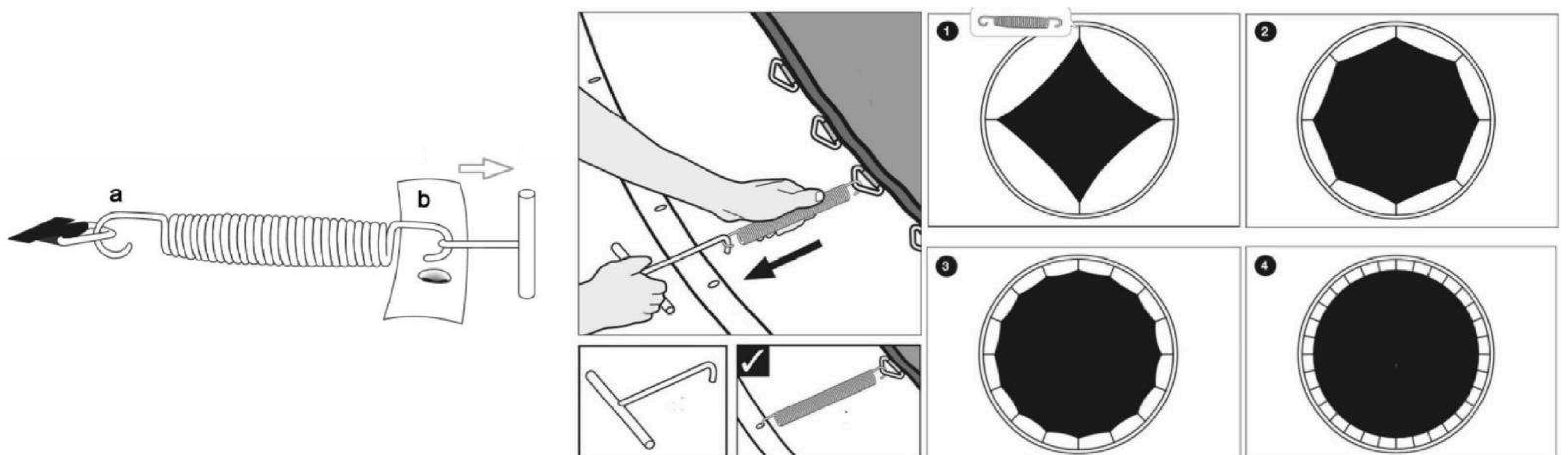
Сборка батута: прыжковое полотно

ВНИМАНИЕ

Во время сборки пружины создают высокий уровень напряжения. Будьте предельно осторожны, чтобы не защемить пальцы.

СБОРКА

Возьмите пружину (D) и зацепите конец «а» за треугольное кольцо на краю прыжкового полотна, затем закрепите конец «b» в отверстии на раме батута (количество отверстий соответствует количеству пружин).

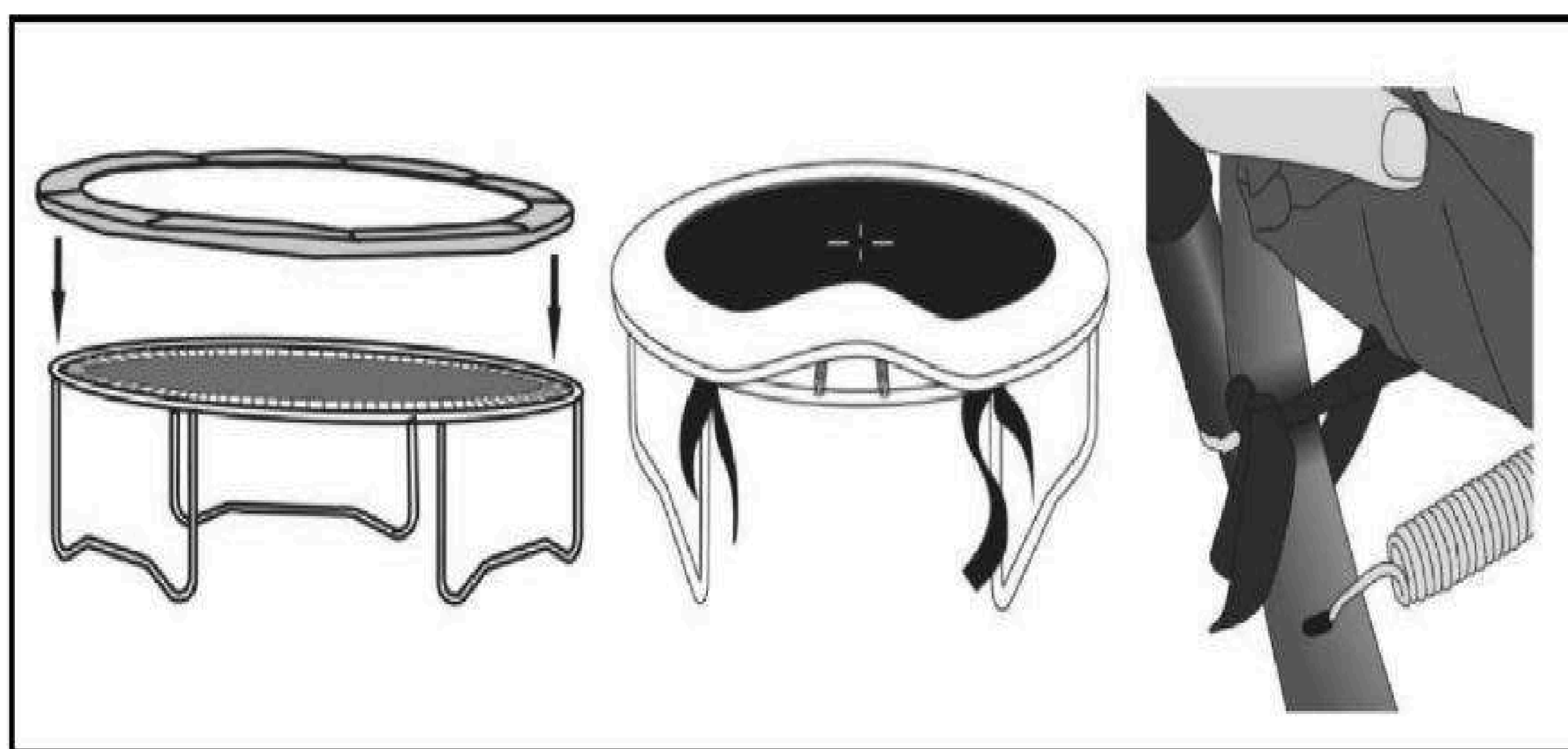


ВАЖНО!

В процессе сборки каждая следующая пружина должна располагаться на противоположной стороне рамы, затем в середине между оставшимися, после чего – снова на противоположной стороне.

Так обеспечивается равномерное распределение натяжения пружин.

Разместите защитный чехол рамы (A) сверху рамы так, чтобы пружины были закрыты. Равномерно растяните по всему периметру. Закрепите все чёрные ремни на верхней рейке. Не привязывайте их к пружинам.



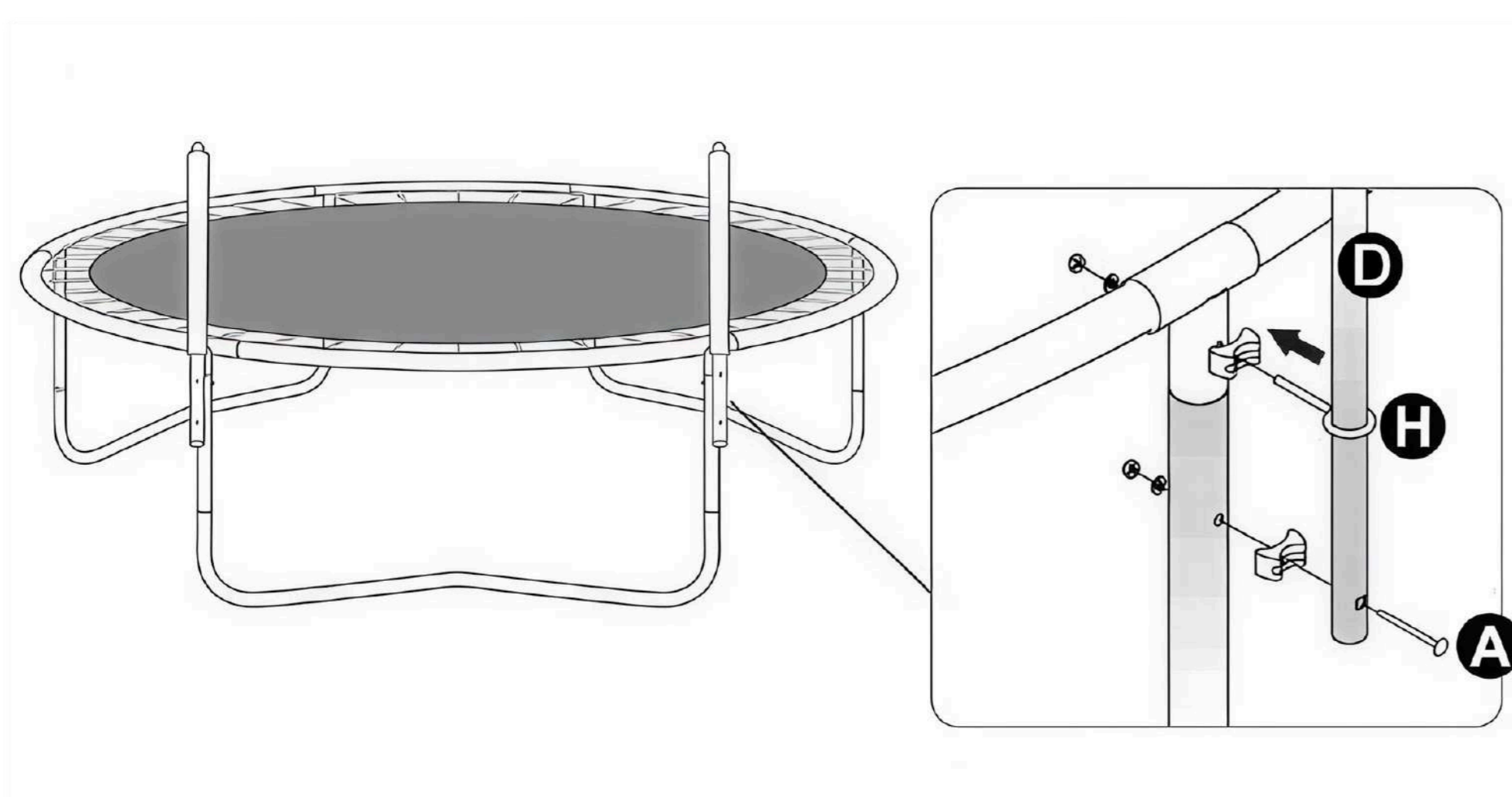
Список деталей защитной сети

Наименование	Код	6FT (3 опоры)	8FT (3 опоры)	10FT (3 опоры)	12FT (4 опоры)	14FT (4 опоры)
Вилочный винт + Гаечный ключ	A	6 + 1	6 + 1	6 + 1	8 + 1	8 + 1
Заглушка	B	6	6	6	8	8
Верхняя часть стойки сетки	C	6	6	6	8	8
Нижняя часть стойки сетки	D	6	6	6	8	8
Защитная сетка	E	1	1	1	1	1
Шнур	F	1	1	1	1	1
Чехол для стойки	G	6	6	6	8	8
9-образный болт	H	6	6	6	8	8
Отвёртка	K	1	1	1	1	1
Ремешок для сетки	L	6	6	6	8	8

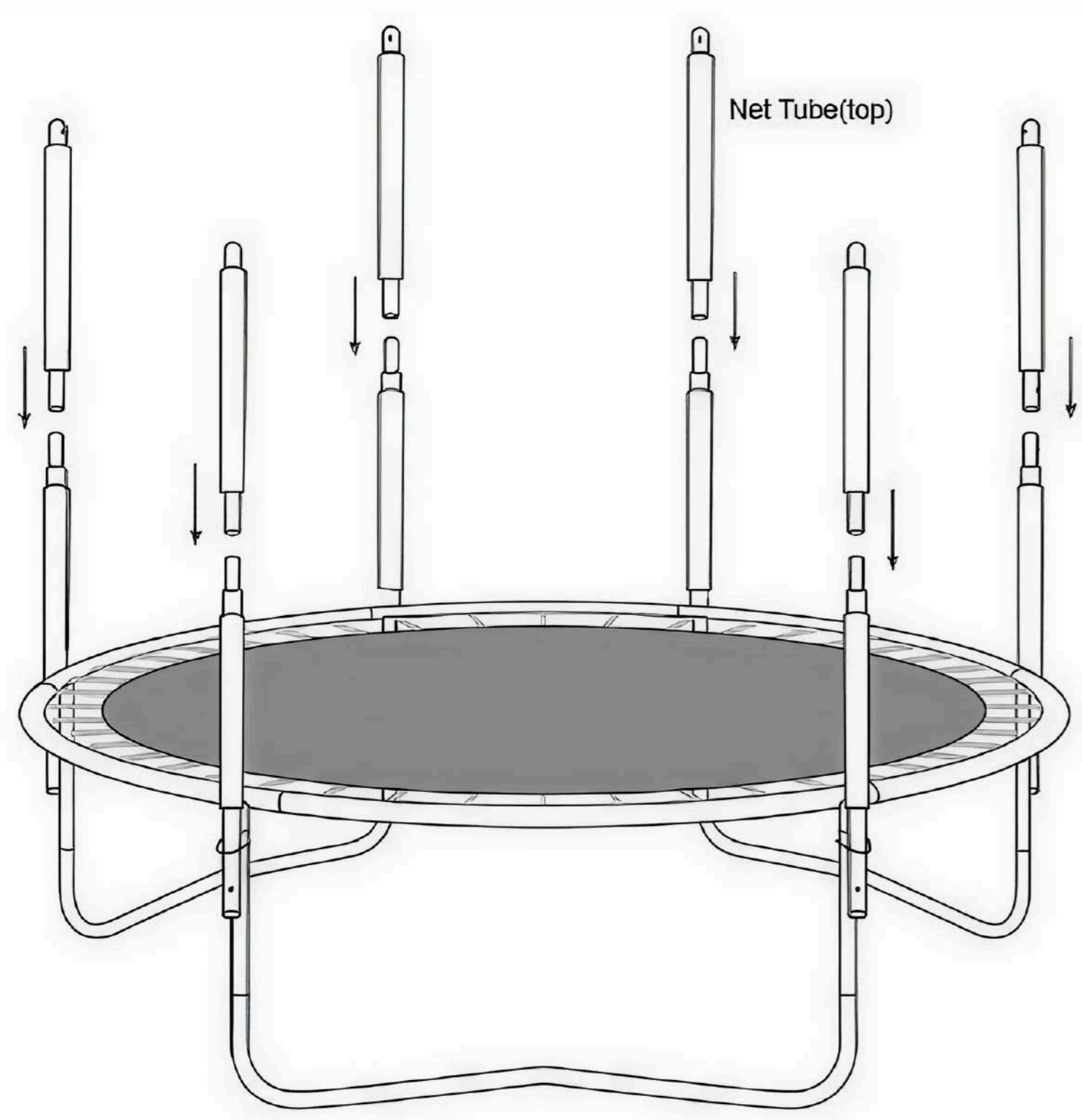
A. Вилочный винт, Гаечный ключ 	B. Заглушка 	C. Верхняя часть стойки сетки 	D. Нижняя часть стойки сетки 	E. Защитная сетка 	F. Шнур 
G. Чехол для стойки 	H. 9-образный болт 	K. Отвертка 	L. Ремешок 		

Сборка батута: защитная сеть

ШАГ 1



Прикрепите стойки к раме батута, как показано на рисунке. Сначала прикрепите к раме все нижние части стоек (D) с помощью вилочных винтов и 9-образных болтов (нижние части стоек имеют по 2 сквозных отверстия для крепления к раме батута). Надежно затяните крепления гаечным ключом.



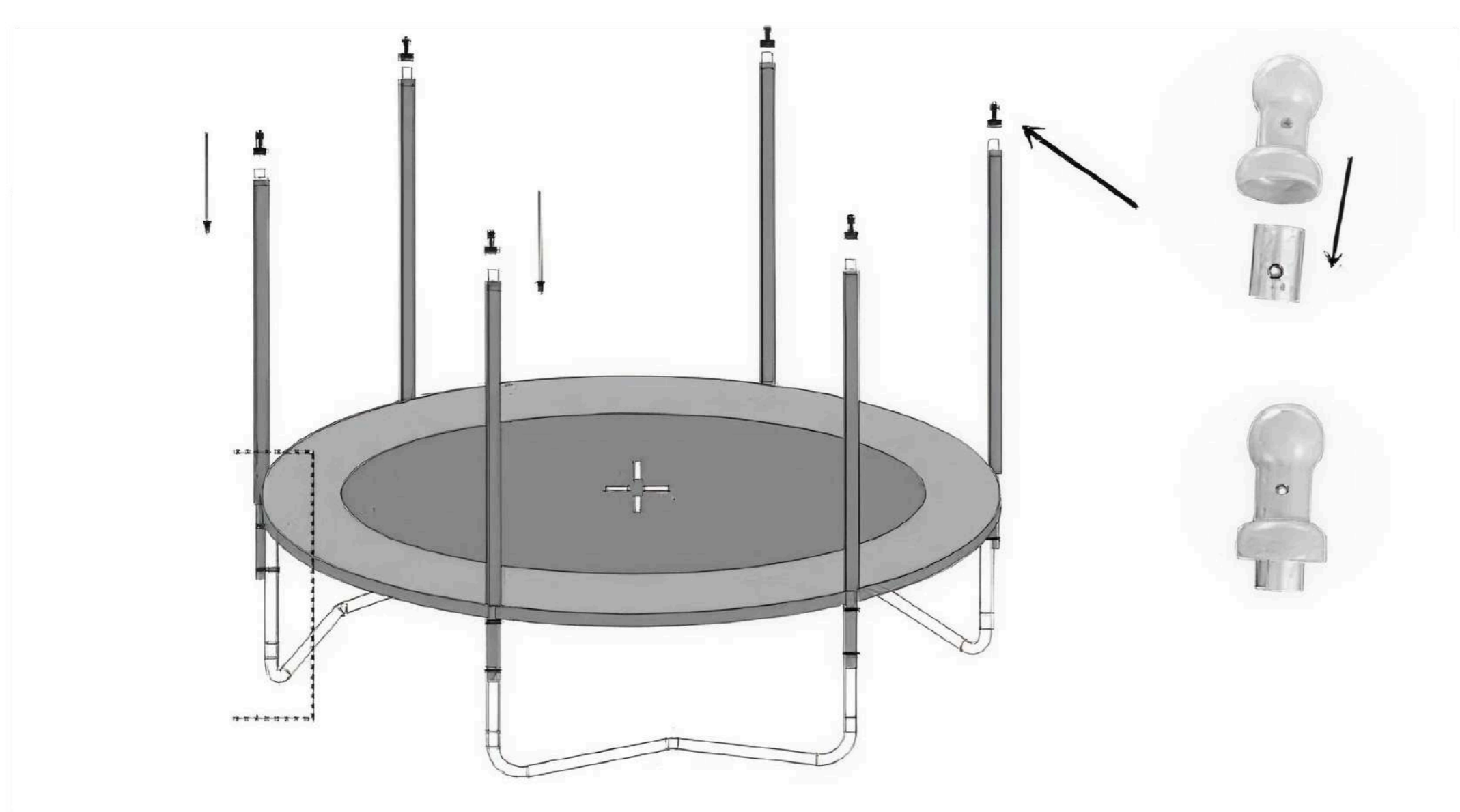
ШАГ 2

Прикрепите к нижним частям стоек (D) все верхние части стоек (C), как показано на рисунке.



ШАГ 3

Наденьте чехлы (G) на собранные стойки защитной сетки (C и D), как показано на рисунке.

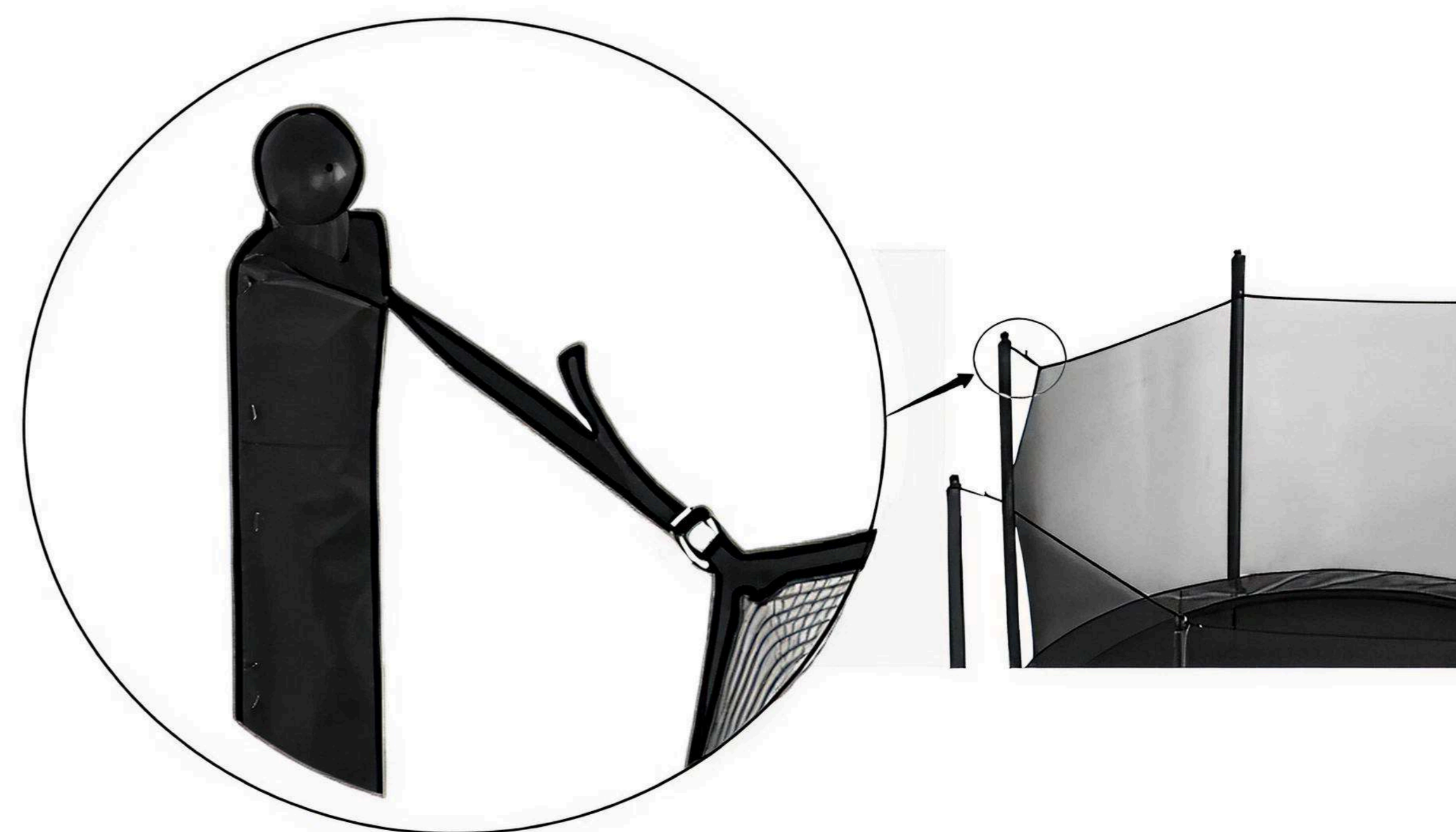
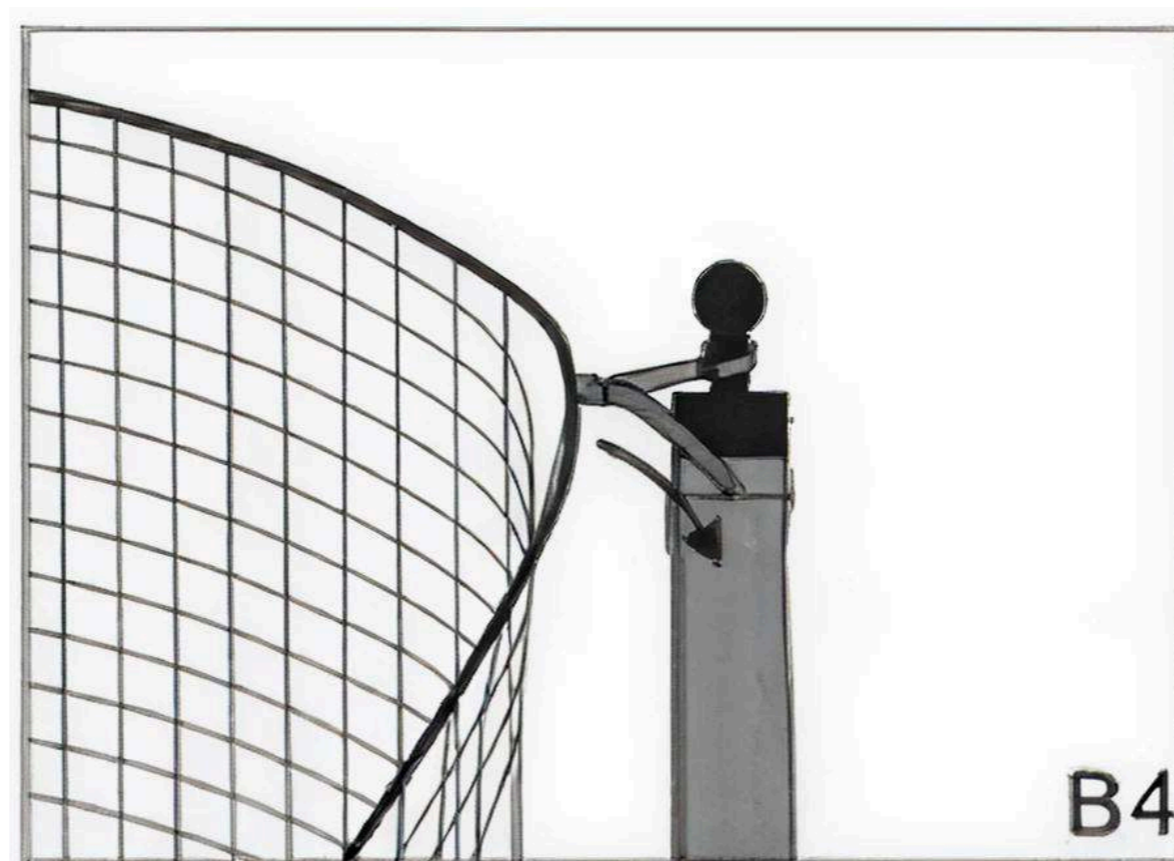
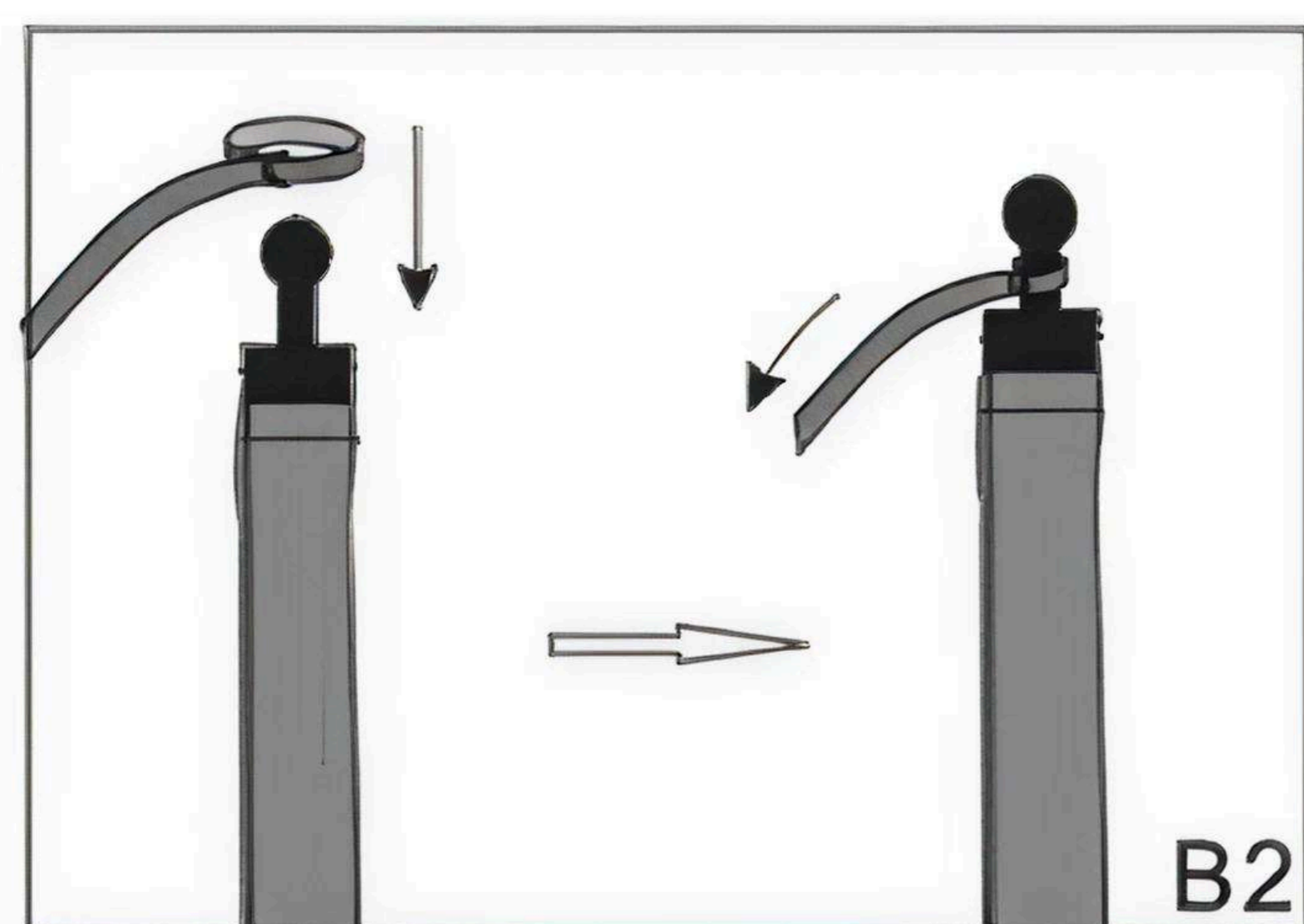
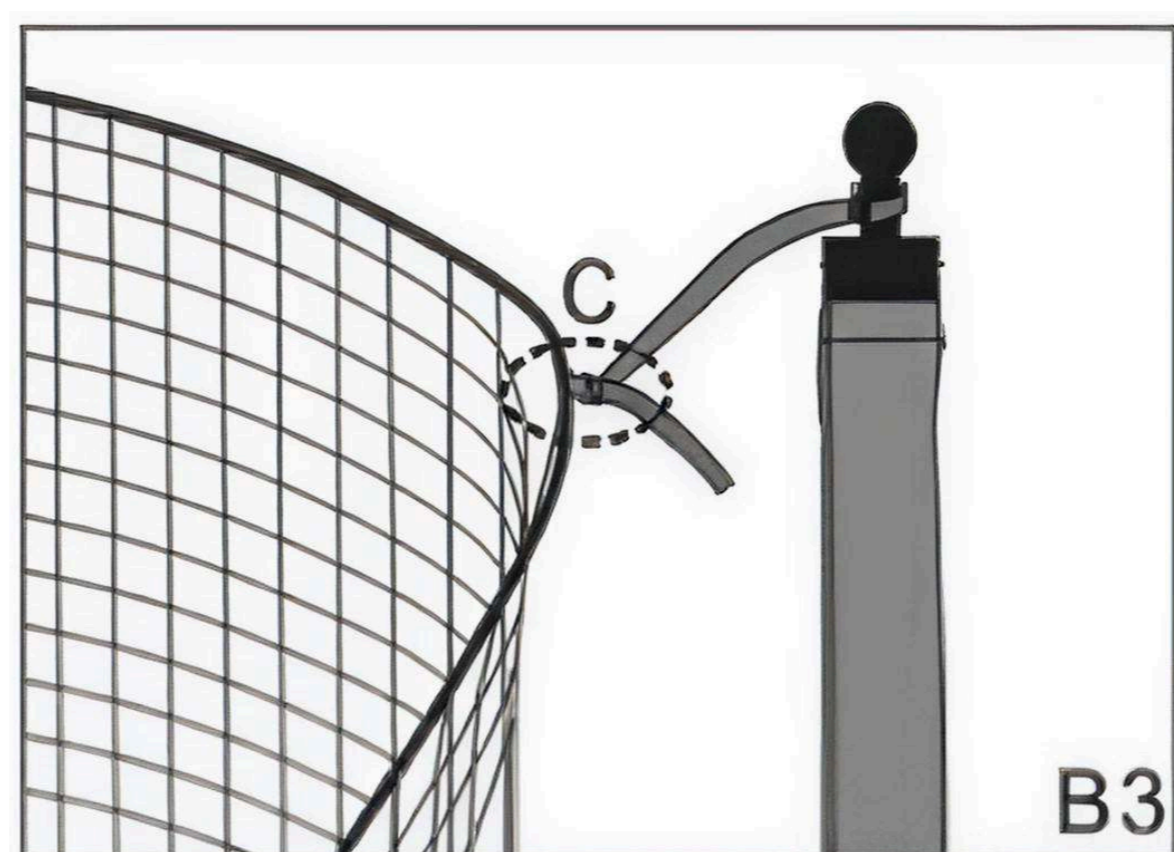
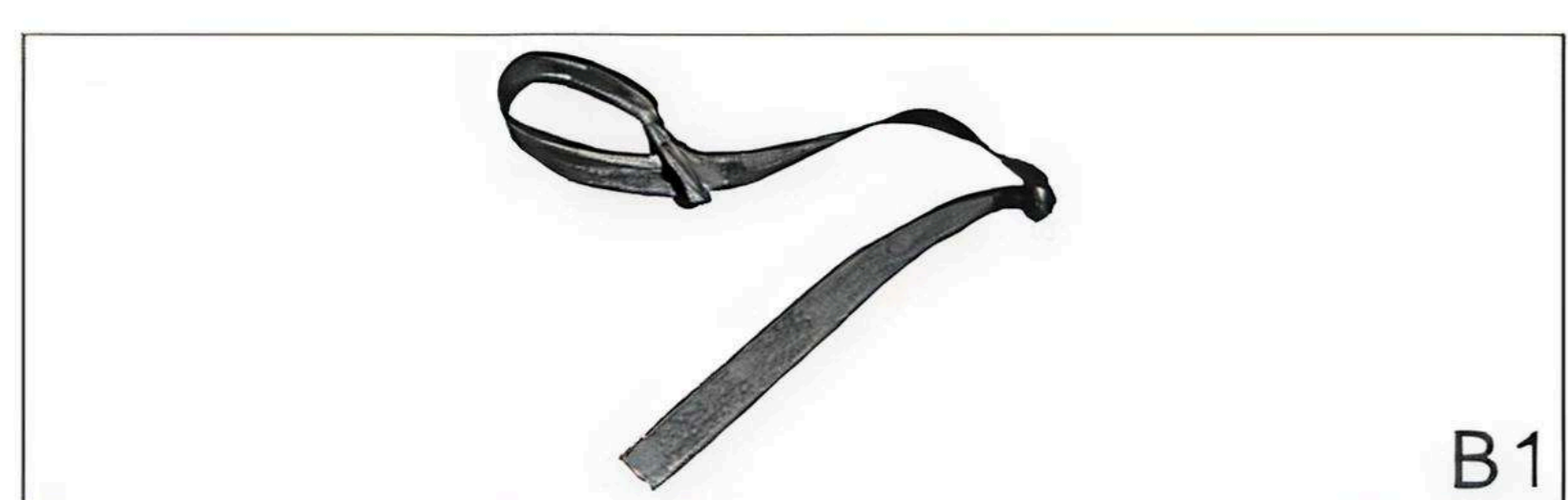


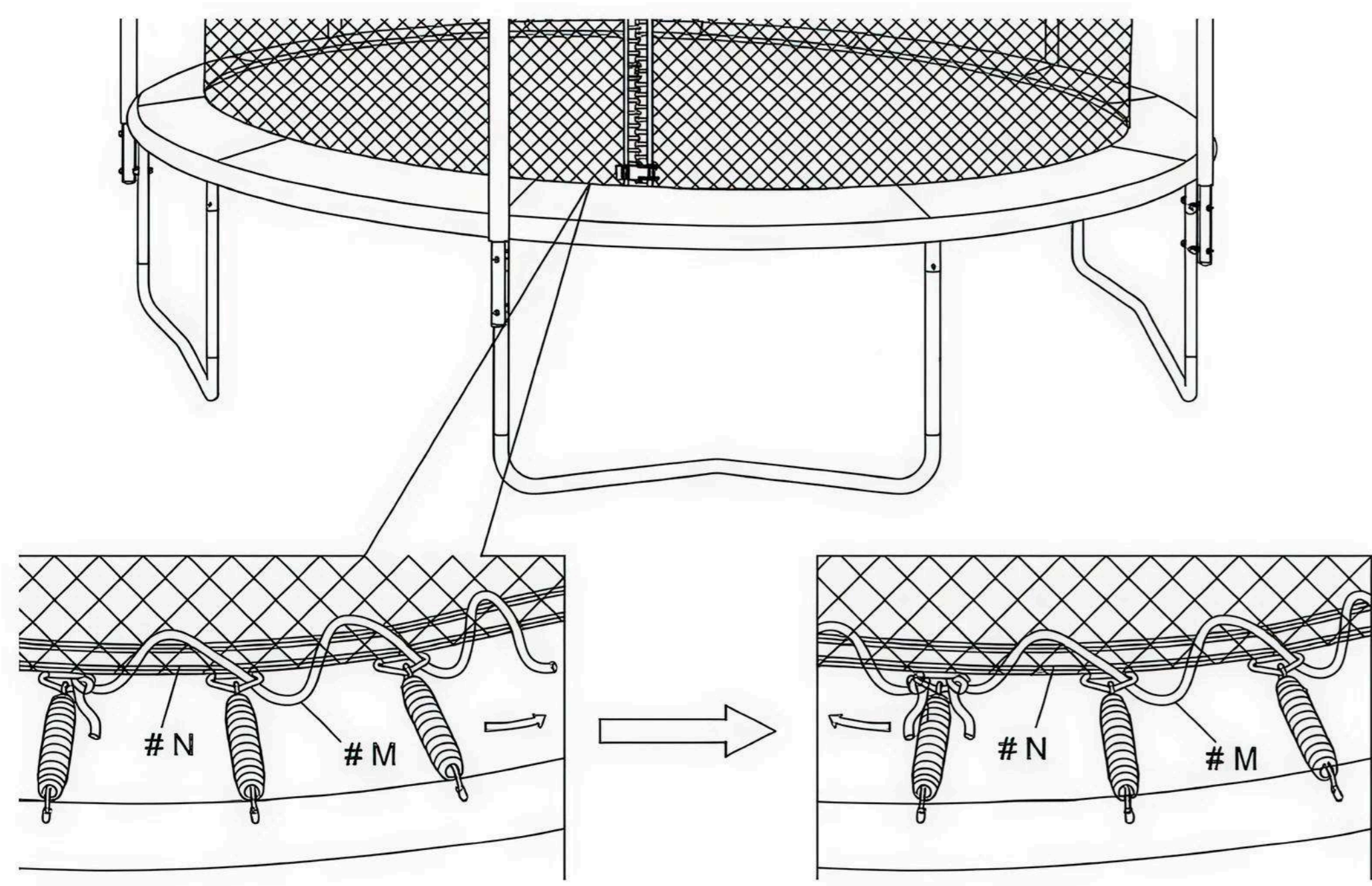
ШАГ 4

Прикрепите заглушки (B) к верхним концам стоек защитной сетки (C), как показано на рисунке.

ШАГ 5

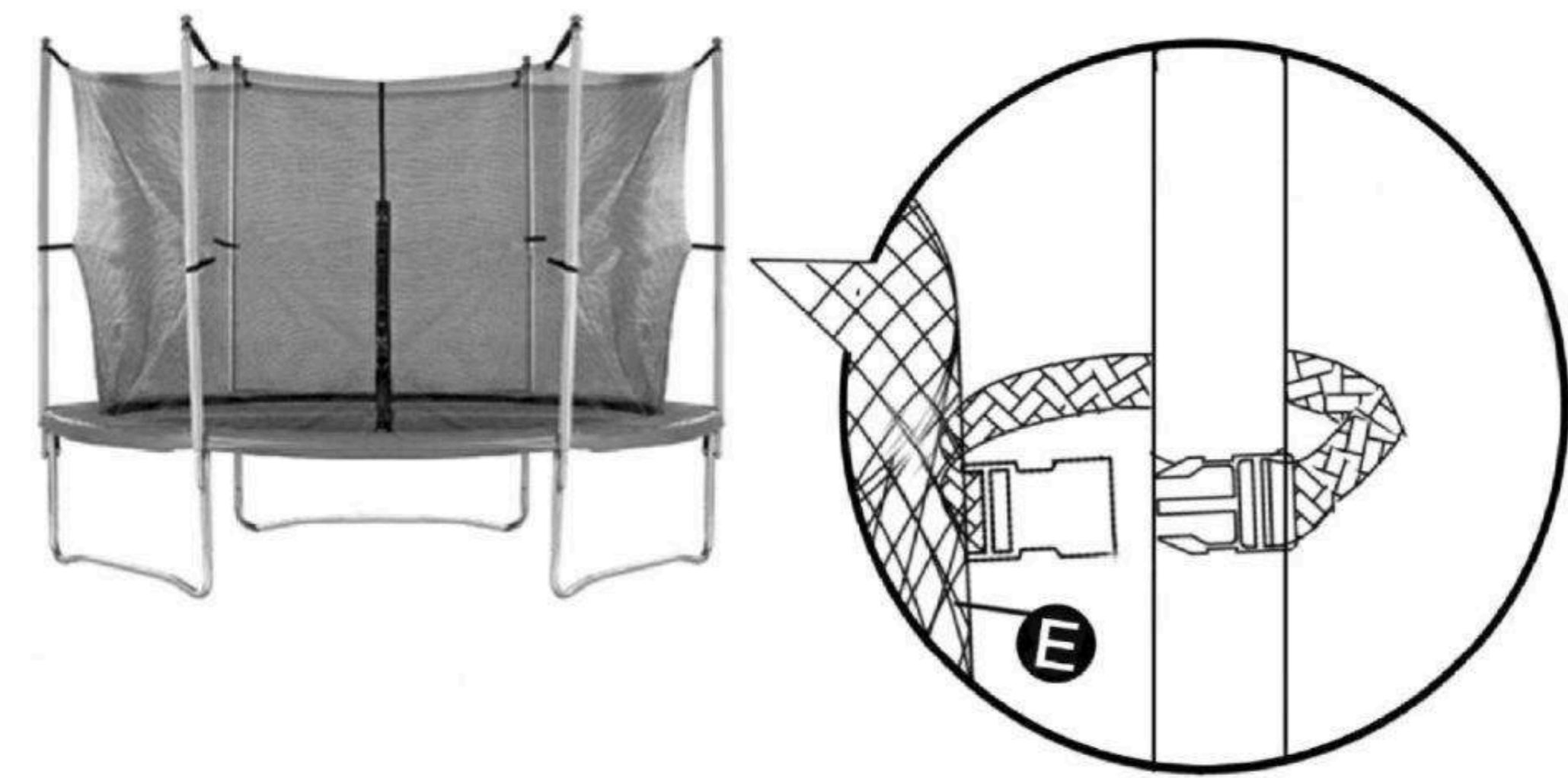
Ремешками (L) прикрепите верхнюю часть сетки к заглушкам (B), как показано на рисунке ниже.





ШАГ 6

Привяжите один конец шнура (F) к одному из треугольных колец, расположенных на прыжковом полотне, затем протяните шнур вдоль края сетки сквозь все оставшиеся кольца, как показано на рисунке. В конце завяжите оба конца шнура.



ВАЖНО

Убедитесь, что шнур распределён вдоль сетки равномерно. Не допускайте чрезмерного натяжения или ослабления соединения сетки и колец основания батута — в противном случае защитная сетка не будет функционировать надлежащим образом.

ШАГ 7

Прикрепите ремешки, расположенные по периметру в средней части защитной сетки, к вертикальным трубкам.

СБОРКА ЗАВЕРШЕНА

Важно: Не приступайте к использованию батута, пока не убедитесь в полном соответствии сборки всем инструкциям и мерам предосторожности.



**Удовольствие
вместе с**

UNIX



UNIXFIT.RU