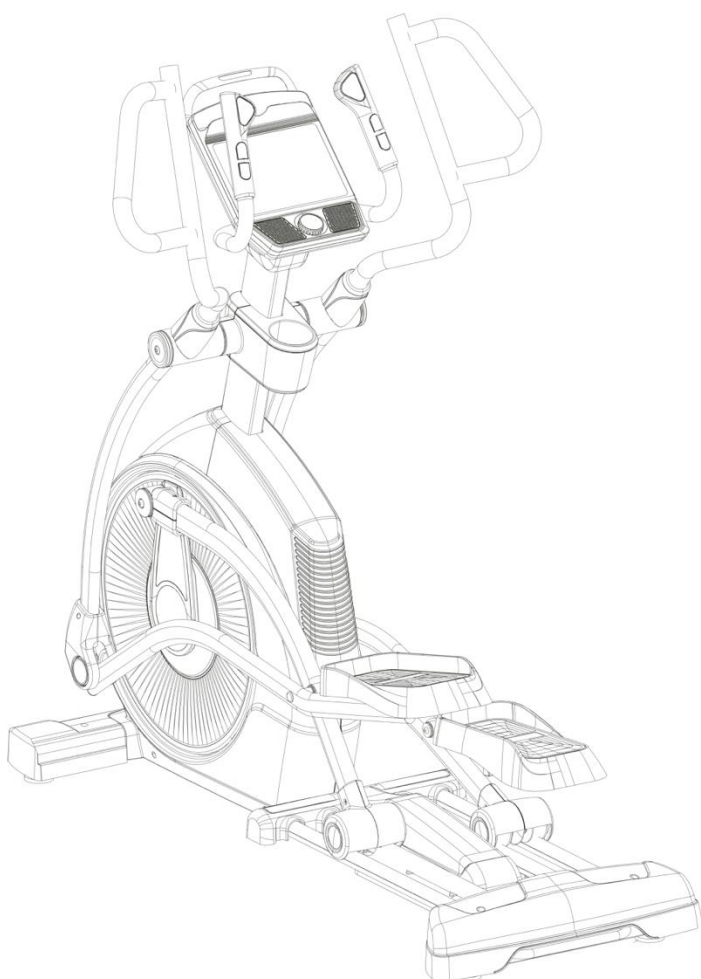


UNIX FIT

**РУКОВОДСТВО
ПОЛЬЗОВАТЕЛЯ**

ЭЛЛИПТИЧЕСКИЙ ТРЕНАЖЕР E-1100 PRO (10,1" TFT)



ВАЖНО

Перед использованием устройства внимательно прочитайте инструкцию. Сохраните настоящее руководство для дальнейшего использования.

Характеристики продукта могут отличаться от представленных на фотографиях и могут быть изменены производителем без предварительного уведомления.



Рады приветствовать вас, пользователи продукции **UNIX Fit!**

Мы благодарны, что ваш выбор был остановлен на тренажёре нашего бренда. Для того чтобы обеспечить вашу максимальную сохранность, команда **UNIX Fit** просит вас с вниманием отнестись к изучению инструкции перед использованием тренажёра! В случае если инструкция в дальнейшем будет потеряна, её всегда можно найти на официальном сайте.

UNIX Fit заботится о своих покупателях и всегда готов ответить вам на все возникшие вопросы, в том числе и по эксплуатации товара. Для этого достаточно обратиться к продавцу или дилеру, у которого он был приобретен. Уверены, вы с удовольствием будете пользоваться товарами нашего бренда! Помните, что регулярные занятия спортом способствуют улучшению вашего физического состояния, а также влияют на выработку эндорфинов. С брендом **UNIX Fit** вы можете быть уверены, что ваше тело на долгие годы останется подтянутым и красивым.

Мы постоянно развиваемся и предлагаем нашим клиентам самые современные и лучшие технологии на рынке. Все тренажёры бренда **UNIX Fit** много лет пользуются популярностью не только у взрослых, но и у их детей. Для того, чтобы изучить полный ассортимент продукции, перейдите на наш официальный сайт, наведя камеру на QR-код.

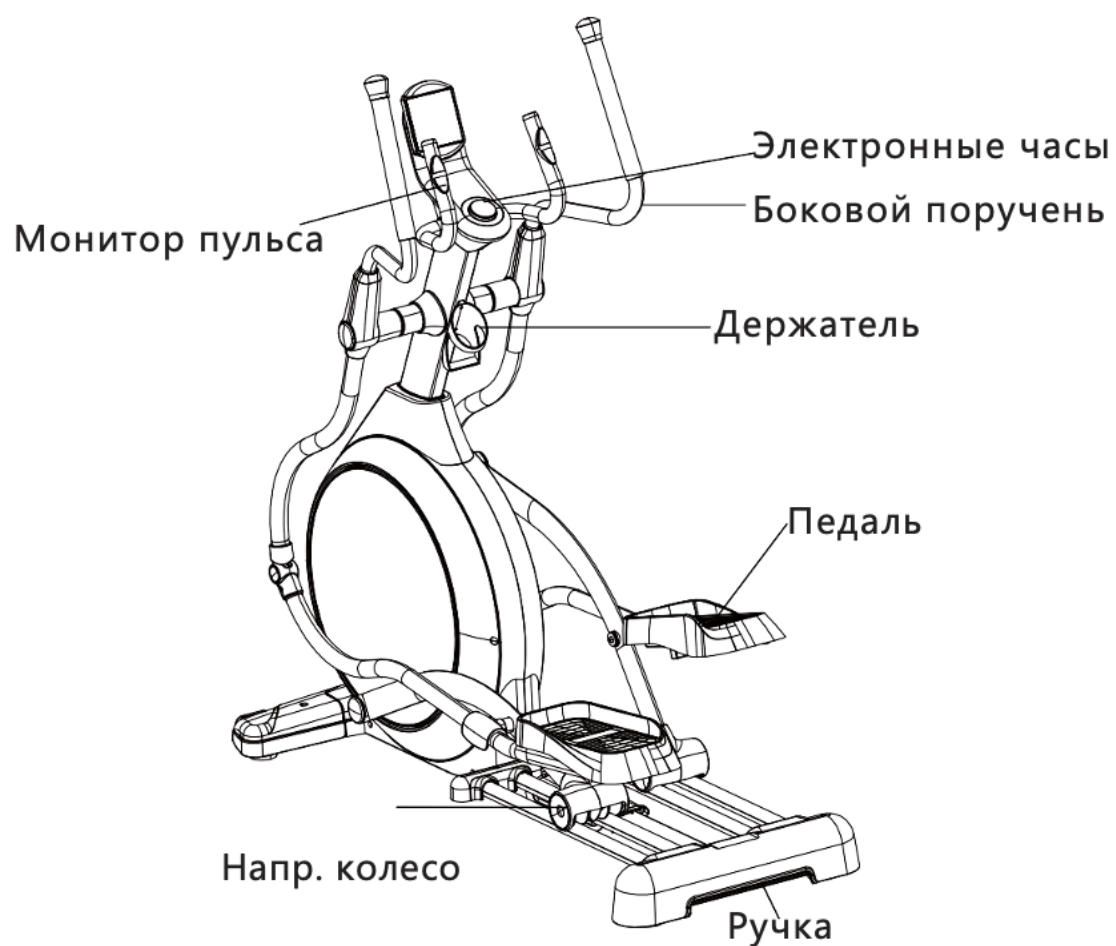


UNIXFIT.RU

СОДЕРЖАНИЕ

1) Информация о продукте.....	4
2) Меры предосторожности.....	5
3) Список деталей.....	7
4) Инструкция по установке.....	9
5) Инструкция по обслуживанию.....	14
6) Использование консоли.....	15
7) Мобильное приложение.....	18
8) Начало тренировок.....	19
9) Гарантийное обслуживание.....	23
10) Предложение по защите окружающей среды.....	24
11) Пользовательский раздел.....	25

Информация о продукте



Модель: E-1100 PRO

Размеры: 1721*724*1637 мм

Вес: 112 кг

Вес с упаковкой: 128 кг

Меры предосторожности

I. Основные замечания по технике безопасности:

Во избежание несчастных случаев просим обратить внимание на следующие рекомендации:

- 1) Данный тренажер соответствует всем мировым стандартам на товары категории фитнеса и спорта для домашнего и немедицинского использования.
 - 2) Устройство относится к классу тренажеров НВ с электронной регулировкой скорости, что делает недопустимым его использование без системного управления.
 - 3) Избегайте использования тренажера в местах с повышенной влажностью и температурой воздуха.
 - 4) Во время тренировки можно регулировать уровень сопротивления, выбрав одну из 15 передач. В любой момент в случае отсутствия давления на педаль движение прекращается автоматически.
 - 5) Перед использованием внимательно прочитайте инструкцию.
 - 6) Устанавливайте тренажер на чистой, ровной поверхности в отдалении от посторонних предметов.
 - 7) Не вставляйте ногами на сиденье и другие части конструкции.
 - 8) При установке убедитесь, что вокруг тренажера во всех направлениях остается достаточно свободного пространства (не менее 1 метра).
 - 9) Помните, что неправильные и нерегулярные тренировки могут нанести вред вашему организму.
 - 10) Избегайте случайного касания джойстика и других механических устройств тренажера во время тренировки.
 - 11) Необходимо регулярно проверять надежность фиксации винтов и гаек.
 - 12) Только дети, чье умственное и физическое развитие соответствует медицинским нормам, могут использовать этот тренажер, и только под руководством взрослых.
 - 13) Данный тренажер не должен использоваться в качестве игрушки или игровой площадки. Инструкции по установке, эксплуатации и процессе тренировок идут в стандартном комплекте поставки.
 - 14) Владелец тренажера обязан информировать других потенциальных пользователей о мерах предосторожности для предотвращения травмоопасных ситуаций.
 - 15) Устройство предназначено для использования внутри помещений и не подходит для использования на улице.
 - 16) Если необходимо разобрать тренажер, то такой демонтаж следует осуществлять в направлении, противоположном порядку установки, описанному в настоящем руководстве по эксплуатации.
 - 17) Используйте устройство в строгом соответствии с настоящей инструкцией по эксплуатации.
 - 18) Никогда не закрывайте глаза во время использования данного устройства.
- Максимальный вес пользователя данного эллиптического тренажера составляет 150 кг.
Информация о тормозной системе: корреляция без скорости.

Общая информация по тренировкам: Устройство развивает нижние и верхние конечности, а также мышцы всего тела.

Пожалуйста, не разрешайте детям подходить к этому устройству без присмотра взрослых.



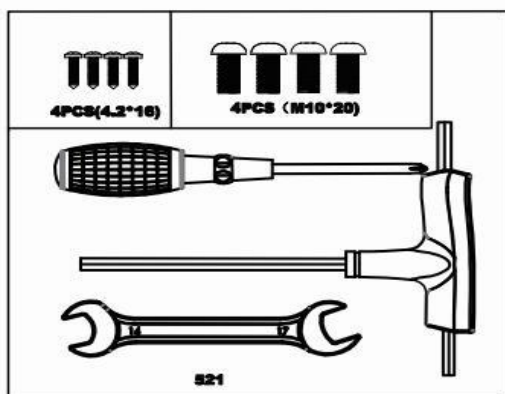
Внимание: Конструкция и дизайн данного эллиптического тренажера соответствуют стандартам безопасности. Однако при его использовании следует соблюдать некоторые меры предосторожности:

1. Данное устройство подходит только для домашнего использования и только внутри помещений. Устройство не подходит для занятий на улице.

2. Не допускается одновременное использование устройства двумя и более людьми.
3. При наличии хронических заболеваний используйте тренажер только под руководством врача.
4. Данные о частоте пульса приводятся только для справки и не должны использоваться в качестве медицинских данных.
5. Во избежание несчастных случаев дети, инвалиды и домашние животные должны находиться вдали от тренажера.

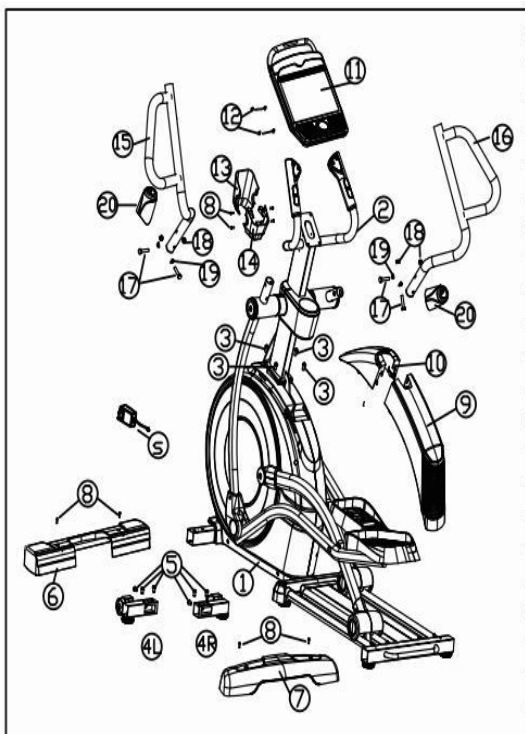
Список деталей

На этой странице описаны все мелкие детали (в том числе отвертки, гаечные ключи, винты). Также вы найдете ниже схематичное изображение элементов конструкции, чтобы при различать название, внешний вид и количество деталей при сборке. (Некоторые детали уже предварительно зафиксированы на корпусе, пожалуйста, следуйте нижеизложенным инструкциям по установке).



Установка

Перед установкой ознакомьтесь с приведенной ниже схемой, чтобы выполнить установку в точном соответствии с указанными на ней номерами и внешним описанием деталей.



Номер	Наименование	Кол-во
1	Основная рама	1
2	Панель консоли	1
3	Винт с шестигранной головкой M10*20	4
4L	Комплект левого колеса	1
4R	Комплект правого колеса	1
5	Винт с шестигранной головкой M10*16	6
6	Передняя подножка	1
7	Задняя подножка	1
8	Винты с крестообразной утопленной шляпкой 4,2*16	8
9	Защитный кожух правый	1
10	Защитная кожух левый	1
11	Комплект сборки для консоли	1
12	Винты с крестообразной плоской головкой M5*12	4
13	Задний кожух поручня	1
14	Передний кожух поручня	1
15	Комплект сборки для бокового поручня L	1
16	Комплект сборки для бокового поручня R	1
17	Винт с шестигранной головкой M10*45	4
18	Контргайка M10	4
19	Дуговая накладка ф10ф20*1,5	4
20	Кожух поручня	2
S	Кабель питания	1

Инструкция по установке

Для того чтобы максимально упростить установку, наиболее важные элементы конструкции уже зафиксированы на своем месте.

Перед сборкой устройства рекомендуется внимательно прочитать нижеследующую инструкцию по сборке, а затем следовать ей шаг за шагом.

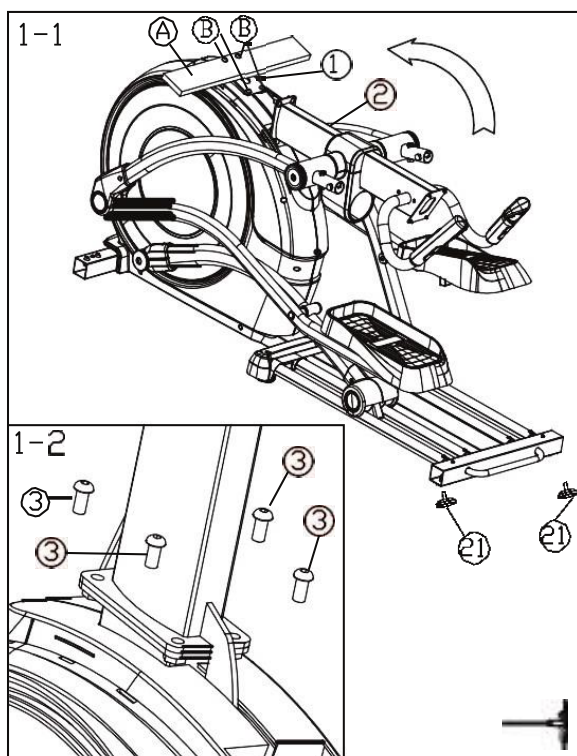
Пожалуйста, перед началом сборки проверьте комплектность изделия.

(1) Снимите упаковку со всех деталей и положите каждую из них на пол рядом друг с другом.

(2) Обратите внимание на то, чтобы для тренажера в собранном виде имелось достаточно места во всех направлениях (оставьте расстояние не менее 1,5 м).

Шаг 1:

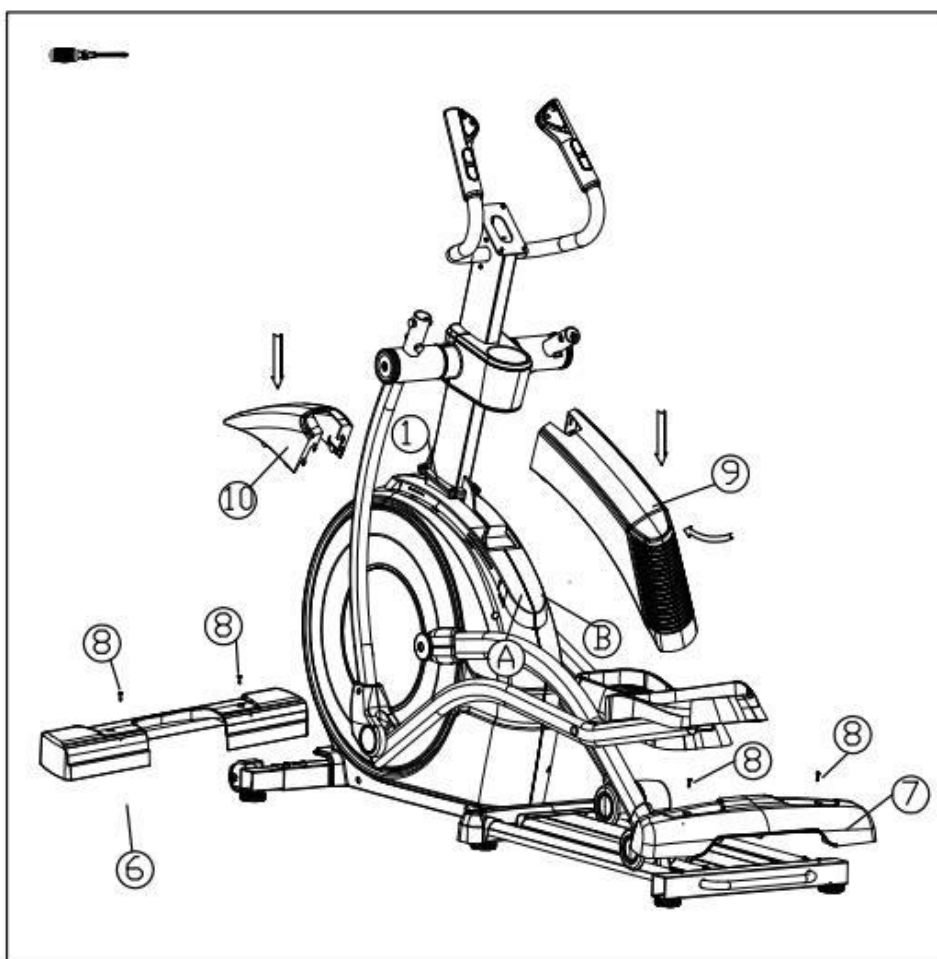
Снимите пластину (A) и 2 винта (B), а также опорную пластину (C), предварительно зафиксированные на основной раме (1), и выбросьте их. Они не будут использоваться при последующей установке. Как показано на рис. (1-1), поверните и сложите стойку (2) в направлении, указанном стрелкой, так, чтобы металлическая площадка на стойке (2) совпала с монтажной площадкой на основной раме (1). (Примечание: При складывании убедитесь, что кабель внутри стойки не зажат). Как показано на рисунке (1-2), совместите отверстия на металлической площадке стойки (2) с отверстиями на металлической площадке основной рамы (1) и зафиксируйте их четырьмя винтами с шестигранной головкой M10*20 (3). Найдите регулируемые подножки (21) и закрепите их на основной раме (1).



Шаг 3:

Сначала совместите правый кожух А (9) с левым (В) поверх защитной крышки основной рамы (1). Надавите на пазы сбоку и затем нажмите вниз, чтобы соединить их вместе, как показано стрелкой.

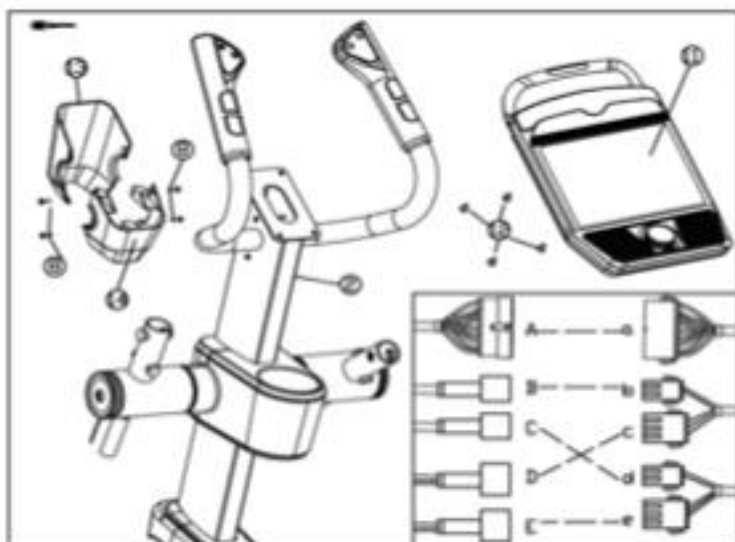
Найдите переднюю и заднюю подножку (6) и (7) и установите их на штифт и с помощью винтов с крестообразной утопленной шляпкой 4,2*16 (8). Совместите отверстие на штифте с отверстиями на подножках и зафиксируйте их на штифте, чтобы те не болтались.



Шаг 4:

Найдите комплект для сборки консоли (11). Далее, как показано на рисунке, сначала разместите экран (11) на стойке (2). Подсоедините сигнальный кабель (A) к (a), красный кабель пульсометра (B) к (b), красный (C) к красному (d), белый (D) к белому (c), а черный (E) к черному (e).

ВАЖНО: две правильные клеммы легко соединяются. Не следует насильно соединять клеммы - скорее всего, они не правильные. В результате данные не будут отображаться на дисплее. Закрепите заднюю крышку консоли (11) на крепежной пластине на стойке (2) с помощью винтов с крестообразной плоской головкой M5*12 (12), зафиксируйте. Найдите передний и задний кожухи поручня (13) (14). Снимите два винта с утопленной шляпкой и потайной головкой 4,2*16 (8) с детали в верхней части поручня, как показано на рисунке. Сначала разместите передний кожух (14) неподвижного поручня на стойке (2), затем задний (13), после чего зафиксируйте конструкцию двумя винтами с утопленной шляпкой и потайной головкой 4,2*16 (8) и зафиксируйте до неподвижного соединения.



Шаг 5:

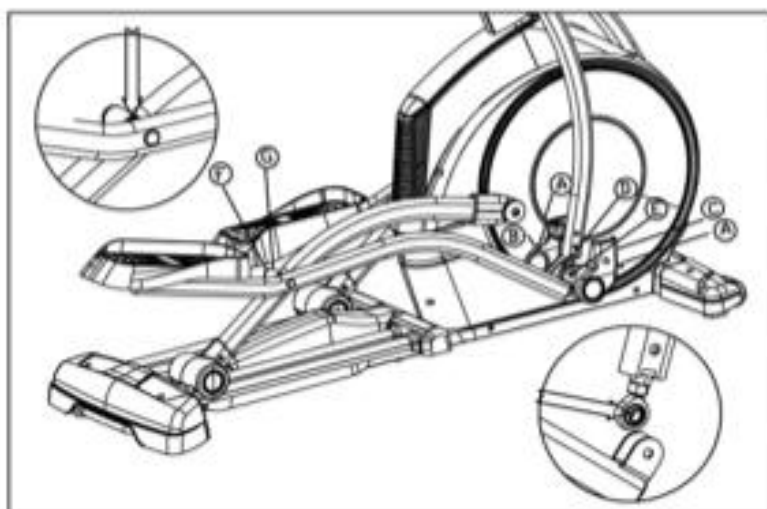
Найдите комплект для сборки боковых поручней (15) (16) и кожух поручня (20). (Примечание: комплект для сборки боковых поручней L/R отличается для левой и правой сторон). Далее, как показано на рисунке, снимите винт с шестигранной головкой M10*45 (17), контргайку M10 (18) и дуговую прокладку 10*20*1,5 (19), предварительно зафиксированные на левом L и правом R боковых поручнях (15) и (16), и отложите их в сторону. Затем установите кожух поручня (20) на левом и правом кожухах поручня (15) и (16). Совместите круглое отверстие на левом патрубке поворотной штанги (21) и круглое отверстие на левом боковом поручне (15). Зафиксируйте двумя винтами с шестигранной головкой M10*45 (17), дуговой прокладкой 10*20*1,5 (19) и контргайкой M10 (18). (Примечание: у контргайки M10 (18) шестигранная кромка совпадает с шестигранным отверстием на патрубке поворотной штанги (21)). Наконец, окончательно зафиксируйте положение кожуха поручня (20). Способ установки правого бокового поручня (16) аналогичен описанному выше.



Инструкция по обслуживанию

Использование масла:

Смазочное масло наносится на гусеницу и шатун, а также на универсальный подшипник. При длительном использовании изделия, когда при трении шкива и гусеницы возникают различные звуки, необходимо нанести небольшое количество масла на гусеницу. Если универсальный подшипник и шпindelь шатуна издадут подозрительные звуки, необходимо снять левый и правый декоративные кожухи (B) (C) нижнего сегмента рычага вместе с винтами (A), расположенными выше, затем снять винты и гайки (D) (E) на универсальном подшипнике, затем снять декоративный кожух шатуна (H), снять винты и прокладки (F) (G) на валу шатуна и отложить их в сторону. Далее извлеките патрубок педали. Равномерно нанесите небольшое количество масла на поверхность стержня шатуна и сферическую поверхность универсального подшипника и после зафиксируйте педальный узел винтами (F) (G). Затем зажмите универсальный подшипник в U-образное посадочное место. Зафиксируйте винтами (D) (E). Наконец, с помощью 2 винтов (A) зафиксируйте левый и правый декоративные кожухи (B) и (C) в нижней секции рычага. Левая и правая стороны смазываются аналогичным образом.



Использование консоли

Главная страница панели управления

Главная страница панели управления содержит два основных раздела - выбор режима тренировки и настройки системы.



Описание разделов главной панели управления

Категория	Описание
Выбор режима тренировки	Раздел включает в себя тестовый режим, режим быстрого старта, режим YIFIT, пользовательские программы, целевые тренировки, режим контроля пульса, режим WATT, а также 8 различных предустановленных программ на выбор пользователя
Настройки системы	Переход в этот раздел открывает доступ к системным настройкам тренажера

Описание отображаемых величин и их значений

Категория	Диапазон	Описание	Специальные функции
Сопротивление	1-32		Не определены
Наклон	1-21		Не определены
Время	0:00 - 99:59	Текущая длительность тренировки или оставшееся время (мин:сек) При достижении максимума значения обнуляется	При переходе в режим целевого времени и вводе целевого значения тренировка перейдет в режим обратного отсчета, на экране отобразится оставшееся время
Дистанция	0.0 - 999.9	Пройденная дистанция (км или мили)	При переходе в режим целевой дистанции и вводе целевого значения тренировка перейдет в режим обратного отсчета, на экране отобразится оставшееся расстояние
Калории	0-9999	Потраченные калории	При переходе в режим целевого числа калорий и вводе целевого значения тренировка перейдет в режим обратного отсчета, на экране отобразится оставшееся количество калорий Информация по параметру рассчитывается по специальной формуле (расчет калорийность в час, каждый параметр указывается в британской системе)
Пuls	40-200	Текущая частота сердечных сокращений (ударов/мин)	При отсутствии сигнала от пульсометра иконка не мигает При наличии сигнала размер иконки меняется каждую секунду: сначала отображается большая иконка, затем маленькая, и так далее
Параметр WATT и его метаболический эквивалент	1-592	Текущее значение WATT, можно отобразить в виде метаболического эквивалента	Параметр, определяемый текущим уровнем сопротивления $METS = (1,8 * (Watts * 6 \text{ BM в кг}) + 7) * 3,5$
Частота и скорость	0-150	Текущее значение оборотов в минуту, можно отобразить в виде скорости	Не определены

Встроенные программы

Пользователю на выбор предлагается 32 режима тренировки, соответственно P1-P32, и 32 различных уровня сопротивления. При выборе желаемой программы в разделе PROGRAM подсвечивается диаграмма, соответствующая выбранной программе. На экране отображается соответствующий программе профиль (PROFILE) в виде диаграммы сопротивления, а под диаграммой отображается название программы (PROGRAM X). При выполнении заданных целевых условий система завершает тренировку автоматически.

Вывод ошибок и предупреждений

Системные предупреждения выводятся в разных окнах, в некоторых из них ошибка описывается текстом, а в некоторых отображается в виде определенного кода.

Возможные проблемы и пути их решения

Сообщение или код	Описание проблемы	Возможное решение
E5	Устройство не включается	1. Проверьте подключения кабеля питания 2. Попробуйте включить устройство еще раз 3. Проверьте, не нагрет ли кожух двигателя. Если он слишком горячий, дайте ему остыть в течение 5 минут, пока температура кожуха не опустится до комнатной
"The connection failed"	Отсутствует соединение	1. Проверьте кабель консоли на целостность 2. Убедитесь в наличии контакта между консолью и внутренним электронным модулем 3. Убедитесь в исправности консоли 4. Повторите попытку через 2 минуты
"Online error"	Неисправность модуля связи	1. Проверьте кабель консоли на целостность 2. Убедитесь в наличии контакта между консолью и внутренним электронным модулем 3. Убедитесь в исправности консоли 4. Повторите попытку через 2 минуты
E81	Отсутствие реакции на нажатие кнопок	1. Перезагрузите систему 2. Проверьте целостность кабеля 3. Замените кабель
E82	Отсутствие реакции на движение	1. Перезагрузите систему 2. Проверьте целостность кабеля 3. Замените кабель
E83	Отсутствие реакции на остановку движения	1. Перезагрузите систему 2. Проверьте целостность кабеля 3. Замените кабель

Начало тренировок

Рекомендации по растяжке

На рисунке справа приведены правильные положения для нескольких основных видов упражнений для растяжки. Выполняйте упражнения медленно, без резких движений.

1. Наклоны вперед

Встаньте прямо, слегка согнув колени, и медленно наклонитесь вперед. Дайте мышцам спины и ног расслабиться, при этом стараясь коснуться пальцами ног или пола как можно ниже. Задержитесь внизу на 15 секунд, затем расслабьтесь. Повторите упражнение три раза. Растягиваются: связки, внутренняя поверхность коленей и мышцы спины.

2. Наклоны сидя

Примите положение сидя, вытянув одну ногу вперед. Прижмите подошву другой ноги к телу и положите ее на внутреннюю поверхность бедра вытянутой ноги. Коснитесь пальцами ног как можно дальше вперед. Задержитесь на 15 секунд, затем расслабьтесь и повторите три раза для каждой ноги. Растягиваются: связки, мышцы спины и внутренней стороны бедра.

3. Растяжка икроножных мышц/стоп

Встаньте, поставив ноги перед собой, наклонитесь вперед, опираясь руками о стену. Вытяните заднюю ногу прямо, стопа стоит ровно на полу. Слегка согните переднюю ногу, подайте корпус вперед и отведите бедра вперед к стене. Задержитесь на 15 секунд, затем расслабьтесь. Повторите три раза для каждой ноги, чтобы дополнительно растянуть ахиллово сухожилие, одновременно сгибая заднюю ногу. Растягиваются: икроножная мышца и ахиллово сухожилие.

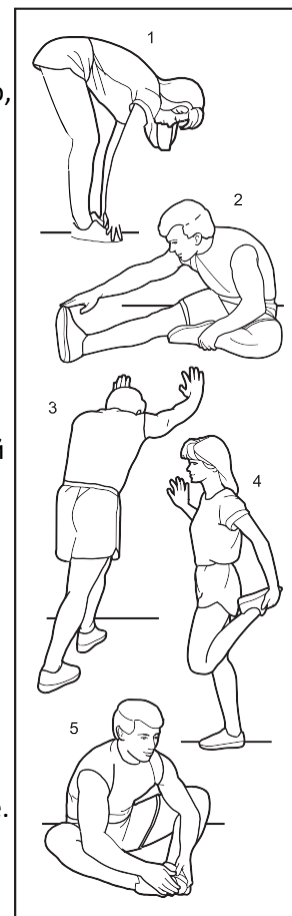
4. Растяжка квадрицепса

Опирайтесь одной рукой на стену, а другой возьмитесь за ногу, отведенную назад. Подтяните пятку как можно ближе к бедру. Задержитесь на 15 секунд, затем расслабьтесь. Повторите три раза для каждой ноги. Растягиваются: Квадрицепсы и мышцы задней стороны бедра.

5. Растяжка внутренней поверхности бедра

Сядьте на пол так, чтобы ступни были сложены вместе, а колени развернуты. Подтяните стопы как можно ближе к паховой области. Задержитесь на 15 секунд, затем расслабьтесь. Повторите три раза.

Растягиваются: Квадрицепсы и мышцы внутренней поверхности бедер.



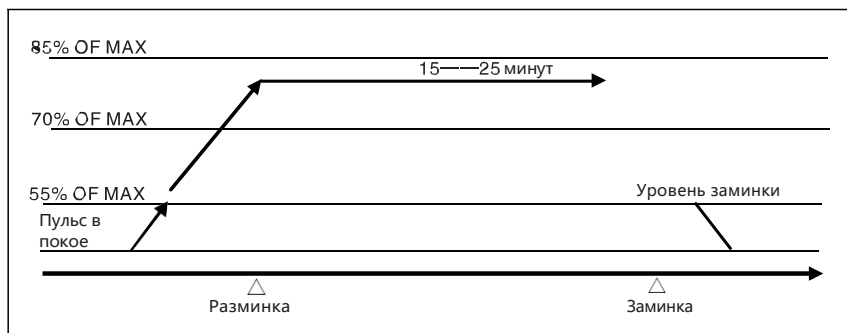
Как повысить эффект от упражнений

Аэробные упражнения, как и упражнения на развитие мышц, также требуют большего притока крови и более высокой частоты сердечных сокращений, что улучшает работу сердечно-сосудистой системы. Частота сердечных сокращений обычно измеряется по показателям пульса. Безопасными и эффективными значениями пульса считаются лежащие в диапазоне ниже целевого уровня максимальной физической нагрузки. Так, диапазон между 87% и 72% от максимальной частоты сердечных сокращений называется целевой зоной пульса.

Рекомендуемая продолжительность и частота тренировок: в течение 15-20 минут не менее 3-4 раз в неделю.

Предупреждение: Не пытайтесь превзойти рекомендуемый вам целевой уровень пульса. Увеличивайте пульс постепенно. Если у вас есть медицинские противопоказания, то заниматься следует под наблюдением врача. Если вы старше 35-40 лет и не занимаетесь другими видами тренировок, мы рекомендуем ни в коем случае не отступать от рекомендаций вашего врача. Не забывайте отводить несколько минут на разминку и заминку (см. рисунок ниже).

Значения максимального целевого пульса (MAX) показаны ниже



Техническое обслуживание и методы устранения неисправностей

1. Периодически проверяйте, надежно ли затянуты болты и гайки во всех элементах тренажера, заблокирована ли регулировочная ручка при выключении устройства, гладко ли ходят подвижные части, нет ли изношенных или поврежденных деталей. Только поддержание всей конструкции устройства в хорошем состоянии может гарантировать безопасность эксплуатации тренажера.
2. В случае обнаружения изношенных или поврежденных деталей они должны быть немедленно отсоединены и отправлены в центр технического обслуживания для последующей замены или ремонта.
3. Держите внешние поверхности тренажера в чистоте, но не протирайте его кислотами, щелочью или органическими растворами.
4. Возможные неисправности и методы их устранения:

Неисправность	Причина	Устранение
Неровное положение рамы	<ul style="list-style-type: none">• Неровная поверхность или мусор под ней• Рама не была выровнена при сборке	<ul style="list-style-type: none">○ Избавьтесь от посторонних предметов○ Ослабьте болты крепления стойки, выровняйте раму и затяните болты обратно○ Отрегулируйте положение кожуха заднего нижнего патрубка
Отходит крышка задней нижней трубы	<ul style="list-style-type: none">• Слабое крепление	<ul style="list-style-type: none">○ Затяните болты потуже
Шум в движущихся частях	<ul style="list-style-type: none">• Перекос зазора	<ul style="list-style-type: none">○ Для регулировки требуется снятие кожуха
Движение по инерции	<ul style="list-style-type: none">• Перекос зазора• Повреждение шпинделя	<ul style="list-style-type: none">○ Для регулировки требуется снятие кожуха○ Замена

Управление частотой пульса

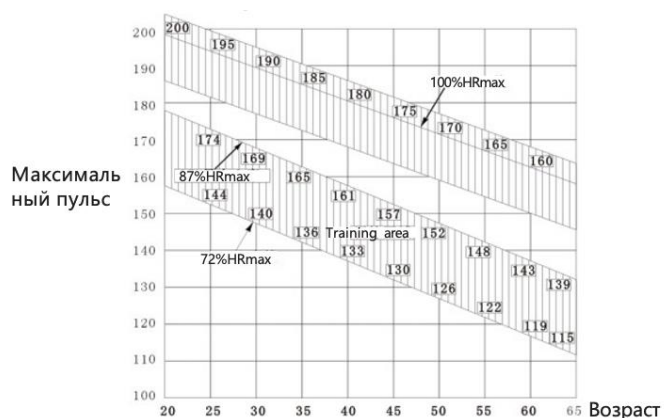


График целевых интервалов частоты пульса

На рисунке выше найдите свой возраст по горизонтальной координате, а затем по вертикальной определите целевой диапазон частоты сердечных сокращений. Например, для человека в возрасте 40 лет 72% от максимальной частоты сердечных сокращений составляет 133 удара в минуту, а 87% - 161 удар в минуту. Целевая частота пульса во время тренировок должна находиться в этом оптимальном диапазоне.

- (1) Если частота пульса слишком низкая, ускорьте движение или увеличьте сопротивление.
- (2) Если частота пульса слишком высокая, замедлите движение или уменьшите сопротивление.
- (3) Если частота сердечных сокращений все еще далека от установленного вами целевого значения, но вы уже чувствуете усталость, следует сократить время выполнения упражнения.
- (4) Если пульс не может быстро вернуться к норме в течение 5-10 минут, и это повторяется регулярно, следует уменьшить нагрузку.

Примечание: Приведенная выше информация об определении целевого пульса является справочной. За конкретными данными и методами, пожалуйста, обращайтесь к врачу!!!

(5) Как увеличить время тренировки

- 1) Во время аэробной тренировки необходимо поддерживать пульс в тренировочном интервале, по крайней мере, в течение 12 минут;
- 2) Если время тренировки превышает 60 минут, эффект снижается и повышается риск травмы;
- 3) Если необходимо интенсифицировать тренировку, рекомендуется увеличивать ее продолжительность не более чем на 12 минут в неделю, а сопротивление - не более чем на 10% в неделю. Не продолжайте процесс, пока не будете чувствовать себя комфортно в новом темпе.
- 4) Не спешите увеличивать сложность, иначе после выполнения упражнения вы будете чувствовать усталость.

(6) Проверяйте уровень своей физической подготовки и прогресс

Интенсивность и прогресс тренировки можно определить по частоте сердечных сокращений, а именно, по количеству времени, которое требуется, чтобы пульс вернулся в нормальное состояние. Через минуту после остановки тренировки пульс снизится, а через несколько минут - восстановится полностью.

(7) Проверка эффекта от тренировки

- 1) Измерьте частоту пульса незадолго до конца тренировки.
- 2) Начните снижать скорость.
- 3) Запомните частоту пульса через 60 секунд.
- 4) Зафиксируйте время возвращения к нормальному пульсу.
- 5) Регулируйте интенсивность упражнений не чаще, чем каждые несколько недель.

Гарантийное обслуживание

Информация об изделии	Модель:		Наименование:	
Информация о покупателе	Имя пользователя:	Тел.:	Почт. индекс:	
	Название компании:			
	Домашний (или рабочий) адрес:			
Заполняется поставщиком	Имя продавца:		Тел.:	
	Адрес покупки:		Почт. индекс:	
	Дата покупки:		Дата установки или отладки:	

Записи о сервисном обслуживании	Дата приема	Статус	Результат	Ответственное лицо	Дата проверки	Подпись пользователя	

Примечание: Пожалуйста, поставьте галочку ("✓") в соответствующем столбце. Любые исправления недопустимы

Назначение изделия

Домашнее использование	Коммерческое использование

Гарантия:

Продукт прошел необходимые испытания. Покупатель имеет право на бесплатное техническое обслуживание на коммерческое оборудование и бытовую технику в течение 12 месяцев с момента покупки.

Описание технического обслуживания:

- 1) В течение гарантийного срока на данное изделие предоставляется бесплатный ремонт и обслуживание.
- 2) Просьба правильно вести и хранить карточку технического обслуживания и соответствующие чеки о покупке. В отсутствие последних при необходимости проведения технического обслуживания Производитель может отказываться брать на себя обязательства по бесплатному техническому обслуживанию.
- 3) При установке и эксплуатации строго следуйте настоящей Инструкции по эксплуатации. Если в результате ошибки при установке или неправильного использования произойдет повреждение или поломка, Производитель не несет за это ответственности (и может отказать покупателю в праве на бесплатное техническое обслуживание).
- 4) Если устройство неисправно или повреждено в результате форс-мажорных обстоятельств и требует технического обслуживания, Производитель взимает плату за техническое обслуживание и финансовые расходы в соответствии с единым стандартом платы за техническое обслуживание.

5) Если устройство неисправно или повреждено в результате самостоятельной разборки клиентом (или иным лицом, не являющимся сертифицированным сервисным работником компании) и требует технического обслуживания, Производитель взимает плату за техническое обслуживание и запчасти в соответствии с единым стандартом стоимости технического обслуживания.

*Обратитесь с настоящим документом в специальный пункт сервисного обслуживания для получения гарантийного ремонта. Пожалуйста, заполните Данные о пользователе, чтобы вы могли пользоваться всеми преимуществами эффективного и качественного послепродажного

обслуживания. Обращайтесь в сервисный центр при возникновении любых вопросов.* Данный гарантийный талон не будет иметь силы в случае отсутствия поставленной Продавцом печати о продаже

Объем предоставления гарантий

Гарантийный объем включает себя любые неполадки, относящиеся к повреждениям, возникающим при нормальной эксплуатации при условии правильного технического обслуживания. Гарантийное обслуживание распространяется только на первоначального покупателя и не подлежит передаче третьему лицу.

Срок обслуживания

Гарантийный срок составляет один год с момента покупки.

Гарантия не распространяется в следующих условиях:

- (1) Повреждения, вызванные неправильным обращением, небрежностью, несчастным случаем или несанкционированной модификацией изделия
- (2) Повреждения, вызванные ненормальным техническим обслуживанием
- (3) Некоторые другие нарушения нормальных условий эксплуатации и вызванные ими повреждения

Ремонт и услуги по ремонту

Все дополнительные и запасные детали для изделия можно заказать у местного поставщика. Также поставщик может предоставить вам необходимое обслуживание.

Предложение по защите окружающей среды

Уважаемые покупатели,

Земля - наш общий дом, но это и наш единственный дом. Поддерживать его в должном состоянии - наше общее стремление. Для здорового будущего вас и вашей семьи мы предлагаем вам вместе работать над сохранением нашей окружающей среды, единственной возможной для человека среды обитания!

Наша экологическая политика:

- 1 Соблюдать законы и нормы в области охраны окружающей среды.
- 2 Проводить кампании по сокращению ресурсов, энергии и отходов во всех сферах деятельности предприятия.
- 3 Постепенно снижать загрязнение окружающей среды на постоянной основе и способствовать улучшению состояния окружающей среды.
- 4 Сочетать меры по развитию предприятия с усилиями по охране окружающей среды.
- 5 Поощрять сотрудников к поиску позитивных мер по дальнейшему улучшению состояния окружающей среды.

№	Упаковка	Форма	Переработка	Процедура	Примечание
1	Внешняя коробка	Цельная	Да	Обратитесь в местный пункт приема вторсырья	
2	Пенополистирол	Цельная	Да	Обратитесь в местный пункт приема вторсырья	
3	Пластиковые пакеты	Цельная	Да	Обратитесь в местный пункт приема вторсырья	
4	Упаковочная лента	Цельная	Да	Обратитесь в местный пункт приема вторсырья	
5	Воздушно-пузырчатые маты	Цельная	Да	Обратитесь в местный пункт приема вторсырья	

Пользовательский раздел

Уважаемые покупатели,

Поздравляем с приобретением одного из изделий из нашей линейки продукции! Мы с благодарностью сообщаем Вам, что Вы стали участником акции нашей компании по отслеживанию "качественного путешествия" нашего продукта. Пожалуйста, заполните данную карточку клиента и отправьте ее нам по почте. Мы обеспечим надлежащее хранение ваших личных данных. Наша цель - создать базу клиентов, чтобы мы могли стать для вас еще лучше.

Имя покупателя		Компания		Дата рождения	
Контактный телефон		E-mail адрес		Почтовый индекс	
Производство		Модель изделия		Ответственное лицо	
Продажа				Дата продажи	

Послепродажное обслуживание и гарантия

Если Вам необходима послепродажная поддержка по любым вопросам, таким как техническое обслуживание, консультации и рекламации, пожалуйста, обращайтесь к одному из официальных дистрибьюторов нашей продукции.

Для того чтобы мы могли помочь Вам наиболее быстро и эффективно, пожалуйста, подготовьте следующую информацию:

- Модель изделия и его серийный номер (см. на корпусе или на коробке)
- Название изделия (см. на корпусе или на коробке)
- Индивидуальный номер и описание детали (см. список деталей и схему в руководстве пользователя)

**Тренируйтесь
вместе с *UNIX* *FIT***