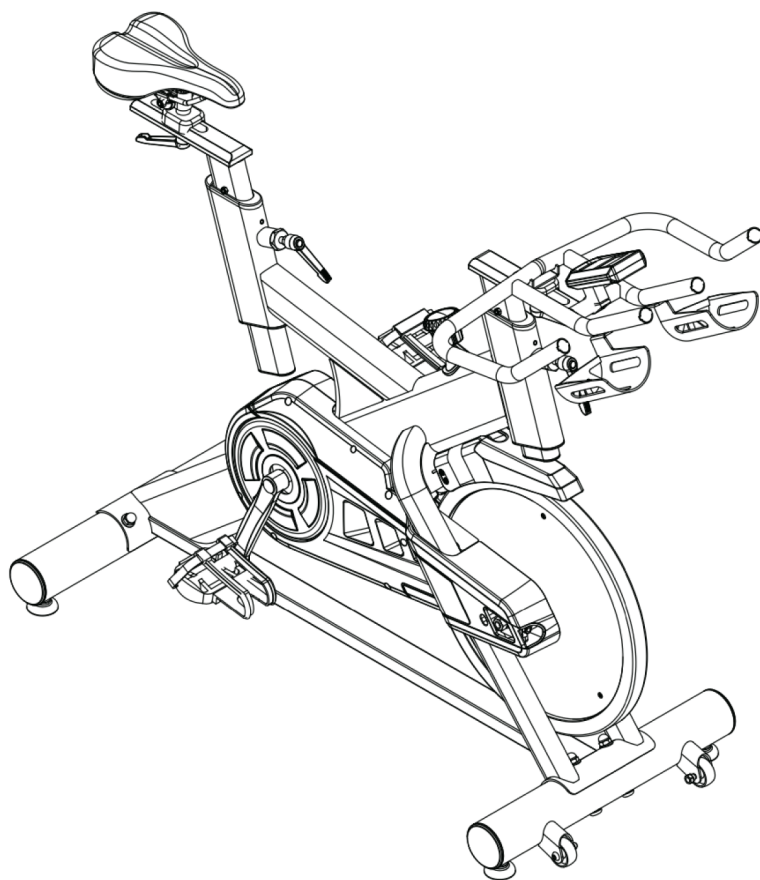




**РУКОВОДСТВО  
ПОЛЬЗОВАТЕЛЯ**

# **ВЕЛОТРЕНАЖЕР СПИН-БАЙК UNIX FIT SB-500 BLACK**



**ВАЖНО**

*Перед началом тренировок проконсультируйтесь с врачом.*

*Перед использованием устройства внимательно прочитайте инструкцию. Сохраните настоящее руководство для дальнейшего использования.*

*Характеристики продукта могут отличаться от представленных на фотографиях и могут быть изменены производителем без предварительного уведомления.*



## Рады приветствовать вас, пользователи продукции **UNIX Fit!**

Мы благодарны, что ваш выбор был остановлен на тренажёре нашего бренда. Для того чтобы обеспечить вашу максимальную сохранность, команда **UNIX Fit** просит вас с вниманием отнестись к изучению инструкции перед использованием тренажёра! В случае если инструкция в дальнейшем будет потеряна, её всегда можно найти на официальном сайте.

**UNIX Fit** заботится о своих покупателях и всегда готов ответить вам на все возникшие вопросы, в том числе и по эксплуатации товара. Для этого достаточно обратиться к продавцу или дилеру, у которого он был приобретен. Уверены, вы с удовольствием будете пользоваться товарами нашего бренда! Помните, что регулярные занятия спортом способствуют улучшению вашего физического состояния, а также влияют на выработку эндорфинов. С брендом **UNIX Fit** вы можете быть уверены, что ваше тело на долгие годы останется подтянутым и красивым.

Мы постоянно развиваемся и предлагаем нашим клиентам самые современные и лучшие технологии на рынке. Все тренажёры бренда **UNIX Fit** много лет пользуются популярностью не только у взрослых, но и у их детей. Для того, чтобы изучить полный ассортимент продукции, перейдите на наш официальный сайт, наведя камеру на QR-код.



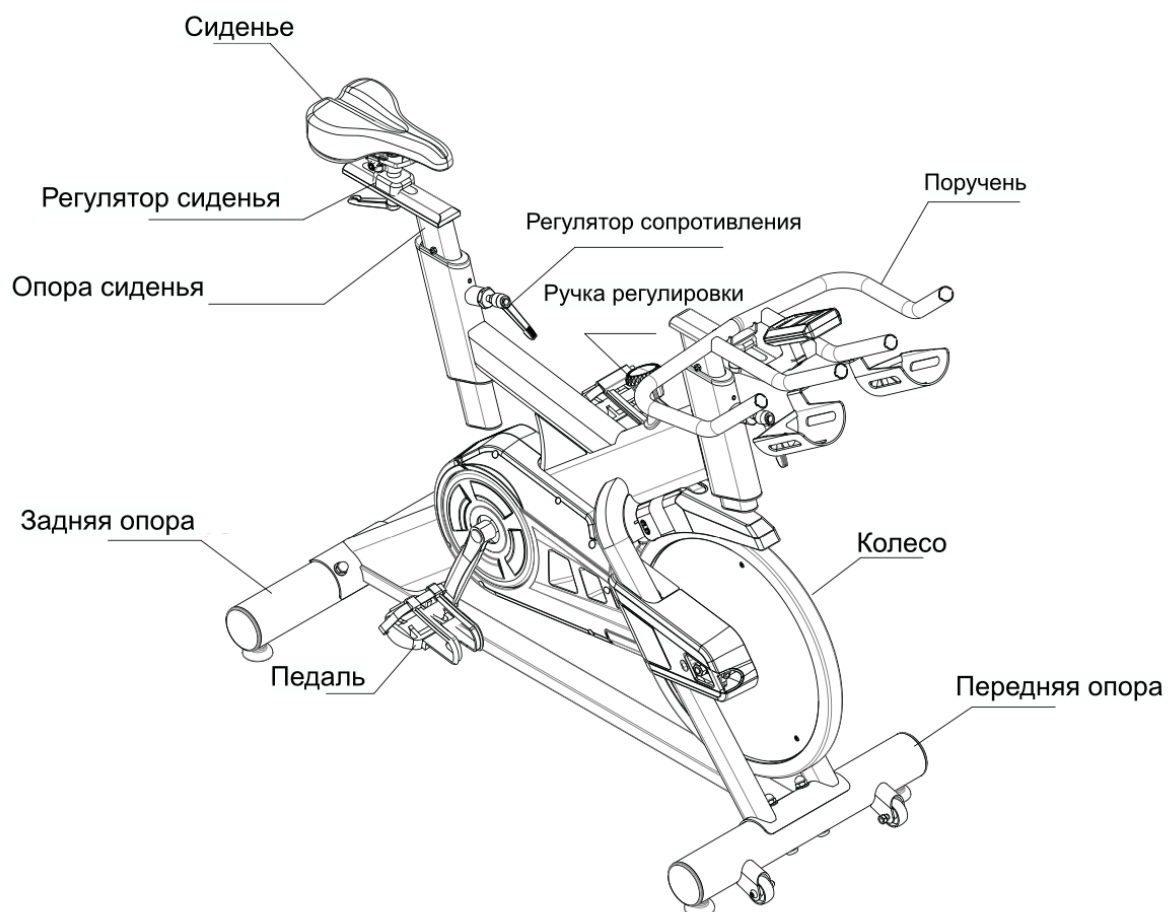
**UNIXFIT.RU**

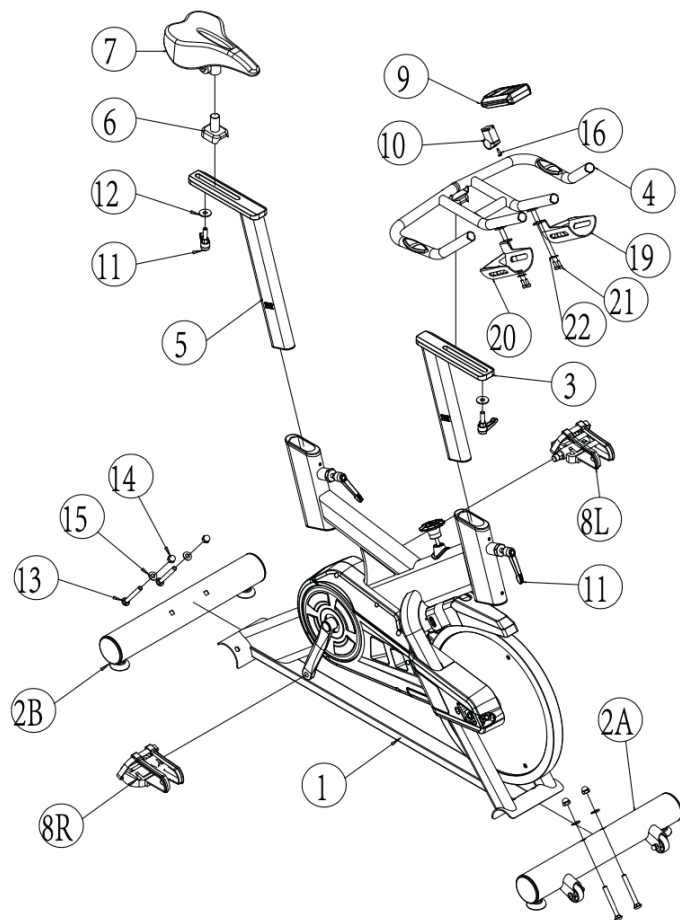
# МЕРЫ ПРЕДОСТОРОЖНОСТИ

ВО ИЗБЕЖАНИЕ ТРАВМ И/ИЛИ НЕСЧАСТНЫХ СЛУЧАЕВ СОБЛЮДАЙТЕ ПРИВЕДЕННЫЕ НИЖЕ ПРАВИЛА БЕЗОПАСНОСТИ.

1. Перед сборкой и эксплуатацией тренажера внимательно прочитайте инструкцию. Безопасность и эффективность использования изделия достигается исключительно при условии правильной сборки, обслуживания и эксплуатации. Владелец тренажера несет ответственность за информирование всех его пользователей были обо всех мерах предосторожности.
2. Перед тем как приступать к любой программе упражнений, обязательно проконсультируйтесь с врачом и убедитесь, что у вас нет никаких физических заболеваний или иных противопоказаний к использованию тренажера. Консультация врача имеет особенно важное значение, если вы принимаете лекарства, которые влияют на частоту сердечных сокращений, кровяное давление или уровень холестерина.
3. Прислушивайтесь к сигналам вашего тела. Ненадлежащие или чрезмерные физические нагрузки могут навредить вашему здоровью. При обнаружении любого из следующих симптомов прекратите тренировку: боль, стеснение в груди, нерегулярное сердцебиение, сильная одышка, ощущение недомогания, головокружение или тошнота. В случае появления любого из этих признаков перед продолжением программы физических упражнений вам следует проконсультироваться с врачом.
4. Не подпускайте детей и домашних животных к тренажеру. Изделие предназначено только для взрослых.
5. Устанавливайте тренажер на твердой, ровной поверхности или защитном коврике. Для обеспечения безопасности оставляйте расстояние в 0,5 м вокруг тренажера пустым.
6. Перед использованием тренажера проверяйте надежность фиксации болтов и гаек.
7. Регулярно проверяйте конструкцию тренажера на наличие поврежденных или изношенных деталей.
8. Используйте тренажер только по назначению. При обнаружении поврежденных деталей во время сборки или осмотра изделия, либо в случае появления посторонних звуков во время тренировки, немедленно прекратите использование и не возобновляйте его, пока неполадки не будут устранены.
9. Во время тренировок надевайте подходящую одежду. Не надевайте излишне свободную одежду, которая может зацепиться за механизмы тренажера или может ограничивать или препятствовать движениям.
10. Максимальный вес пользователя - 150 кг.
11. Тренажер не подходит для использования в терапевтических целях.
12. При подъеме и перемещении оборудования необходимо соблюдать осторожность и прибегать к помощи третьих лиц, чтобы не травмировать спину.
13. Данное изделие предназначено только для использования в помещениях и дома и не предназначено для коммерческого использования.

## Схема устройства

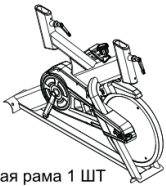
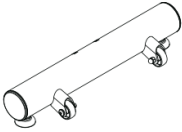
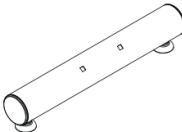

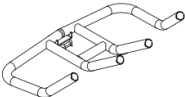

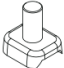

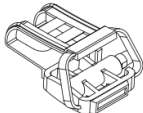
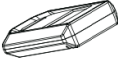

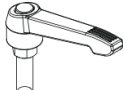







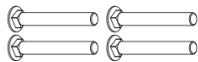



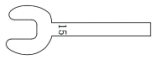
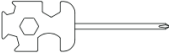



## Список деталей

№	Название	К-во	№	Название	К-во	№	Название	К-во
1	Основная рама	1	7	Сиденье	1	14	Накидная гайка М8	4
2А	Передняя опора	1	8	Педаль	2	15	Изогнутая прокладка Ф8	4
2В	Задняя опора	1	9	Электронный счетчик	1	16	Саморезы М4 х 20	1
3	Регулятор положения поручня	1	10	Стойка счетчика	1	19	Держатель бутылки - левый	1
4	Поручень	1	11	Ручка регулировки	4	20	Держатель бутылки - правый	1
5	Опора сиденья	1	12	Большая шайба	2	21	Винт с цилиндрической головкой М6х16	4
6	Регулятор высоты сиденья	1	13	Кареточный винт М8х65	4	22	Плоская прокладка Ф6	4

## Компоненты

 <p>1. Основная рама 1 ШТ</p>	 <p>2А. Передняя опора 1 ШТ</p>	 <p>2В. Задняя опора 1 ШТ</p>	
 <p>3. Регулятор положения поручня 1 ШТ</p>	 <p>4. Поручень 1 ШТ</p>	 <p>5. Опора сиденья 1 ШТ</p>	 <p>6. Регулятор высоты сиденья 1 ШТ</p>
 <p>7. Сиденье 1 ШТ</p>	 <p>8. Педаль 2 ШТ</p>	 <p>9. Электронный счетчик 1 ШТ</p>	 <p>10. Держатель счетчика 1 ШТ</p>
 <p>11. Ручка регулировки 4 ШТ</p>	 <p>12. Большая шайба 2 ШТ</p>	 <p>19. Держатель бутылки левый 1 ШТ</p>	 <p>20. Держатель бутылки правый 1 ШТ</p>

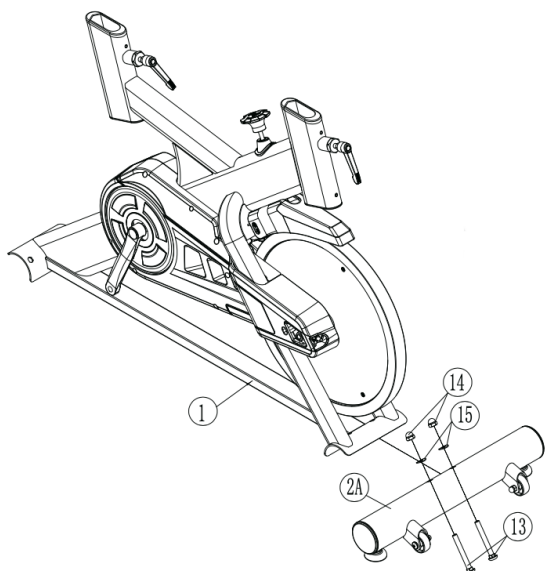
## Аксессуары

 <p>13. Кареточные винты М8 x 85 4 ШТ</p>	 <p>14. Накладные гайки М8 4 шт</p>	 <p>15. Изогнутые прокладки Ф8 4 ШТ</p>	 <p>16. Саморез М4 x 20 1 ШТ</p>
 <p>17. Гаечный ключ 1 ШТ</p>	 <p>18. Универсальный ключ 1 ШТ</p>	 <p>21. Винты с цилиндрической головкой М6 x 16 4 ШТ</p>	 <p>22. Плоские прокладки Ф6 4 ШТ</p>
 <p>23. L-образный ключ 1 ШТ</p>			

## Инструкция по сборке

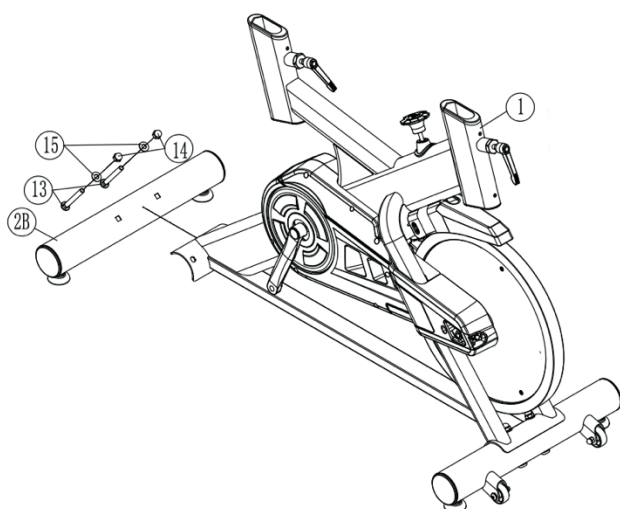
### Шаг 1

Прикрепите переднюю опору (2A) к основной раме (1) с помощью 2 накидных гаек М8 (14), 2 изогнутых прокладок Ф8 (15) и 2 кареточных винтов М8 х 65 (13). Закрутите по часовой стрелке с помощью универсального ключа (18).



### Шаг 2

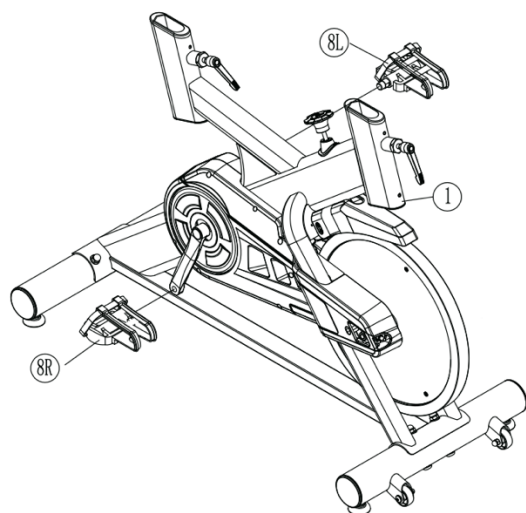
Прикрепите заднюю опору (2B) к основной раме (1) с помощью 2 накидных гаек М8 (14), 2 изогнутых прокладок Ф8 (15) и 2 кареточных винтов М8 х 65 (13). Закрутите по часовой стрелке с помощью универсального ключа (18).



### Шаг 3

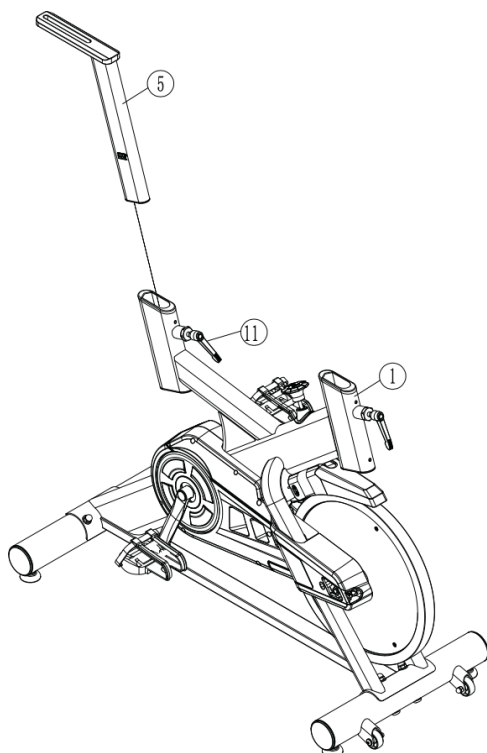
С помощью гаечного ключа (17) установите левую педаль (8L), обозначенную буквой L, на рычаг. Обратите внимание, что левые элементы конструкции нужно закручивать против часовой стрелки.

С помощью гаечного ключа (17) установите правую педаль (8R), обозначенную буквой R, на рычаг. Обратите внимание, что правые элементы конструкции нужно закручивать по часовой стрелке.



### Шаг 4

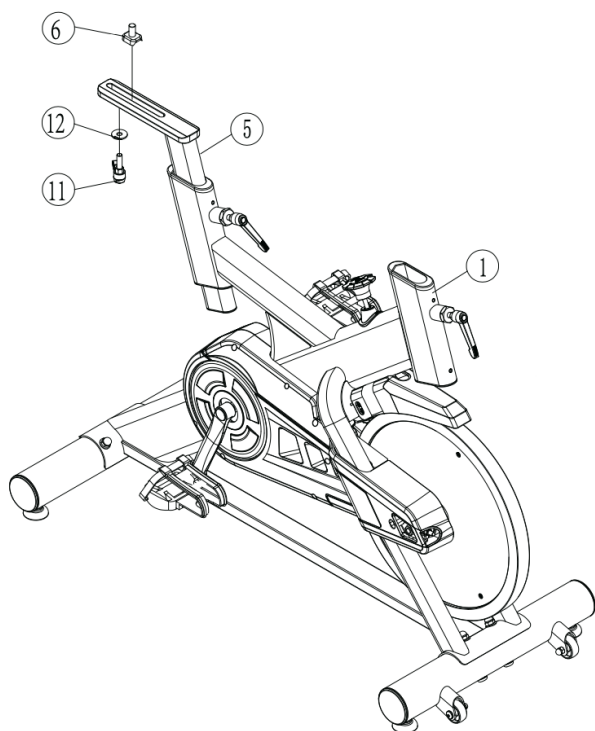
Ослабьте ручку регулировки (11) и соедините опору сиденья (5) с основной рамой (1). Закрутите ручку.





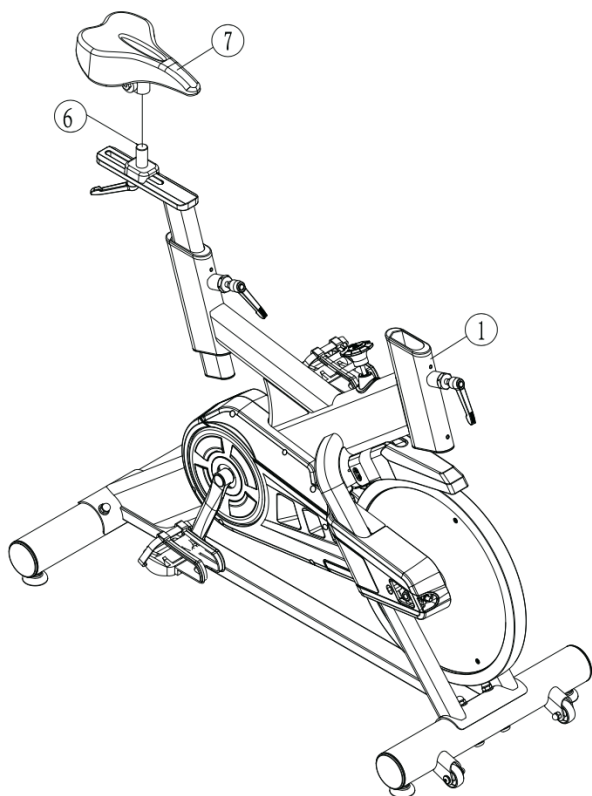
### Шаг 5

Вставьте регулятор высоты сиденья (6) в опору сиденья (5). Зафиксируйте с помощью ручки регулировки (11) и большой шайбы (12).



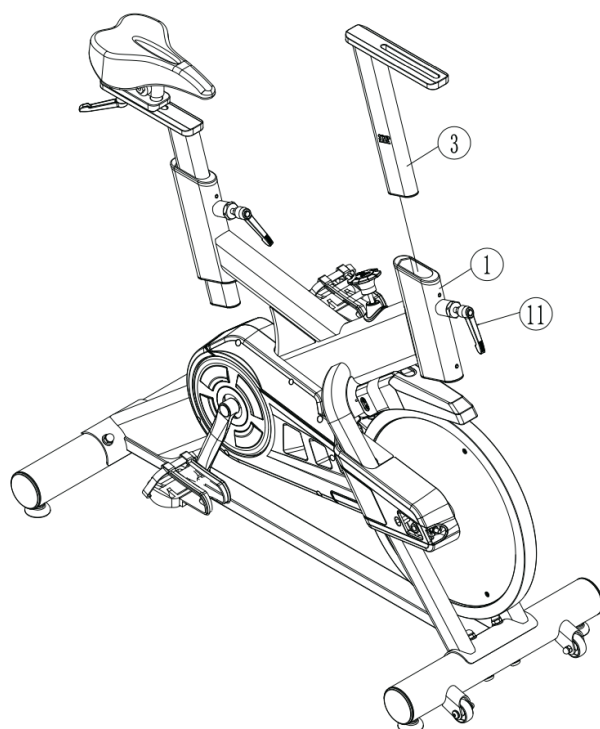
### Шаг 6

Установите сиденье (7) и регулятор высоты сиденья (6) с помощью универсального ключа (16) и контргайки.



### Шаг 7

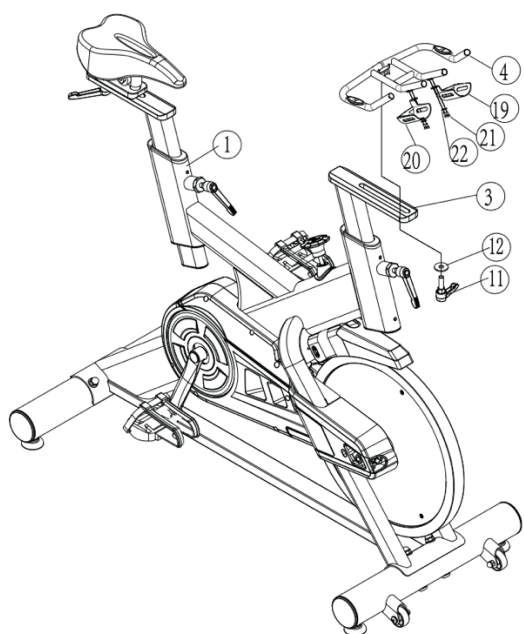
Ослабьте ручку регулировки (11) и соедините регулятор положения поручня (3) с основной рамой (1). Закрутите ручку.



### Шаг 8

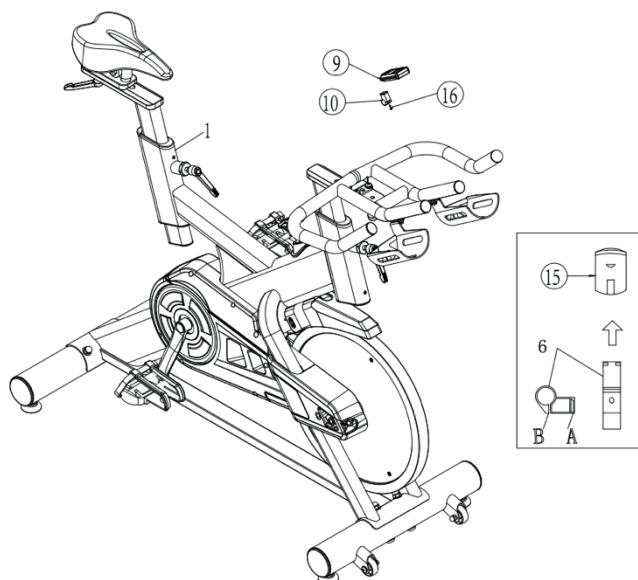
1. Зафиксируйте поручень (4) на регуляторе положения поручня (3) с помощью ручки регулировки (11) и большой шайбы (12).

2. С помощью винтов с цилиндрической головкой М6 х 16 (21) и плоских прокладок Ф6 (22) установите левый (19) и правый (20) держатели для бутылок на поручень (4). Используйте L-образный ключ (23).



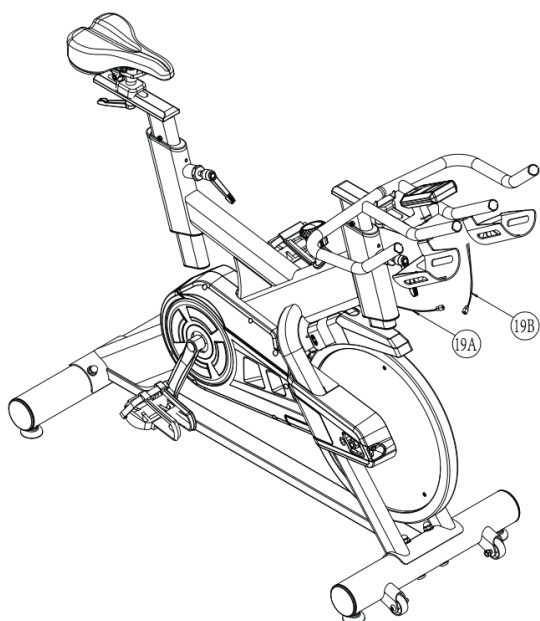
### Шаг 9

Установите электронный счетчик (9) на элемент А держателя счетчика (10) в направлении, показанном на рисунке стрелкой. Элемент В держателя счетчика (10) закрепите на поручне (4) с помощью универсального ключа (18) и самореза М4 х 20 (16).



### Шаг 10

Соедините между собой кабель, проходящий в нижней части регулятора положения поручня (19А) и кабель электронного счетчика (19В), как показано на рисунке ниже. Проверьте надежность соединения.



**Тренируйтесь**

**вместе с**

**UNIX**

