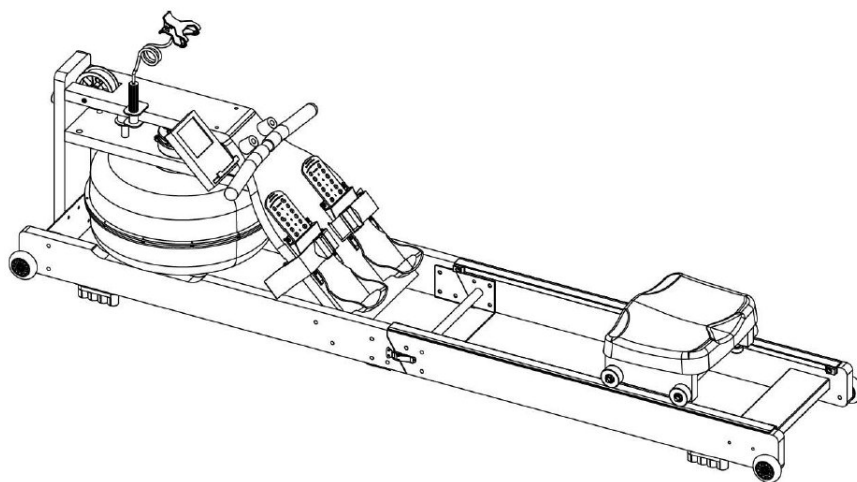




РУКОВОДСТВО ПОЛЬЗОВАТЕЛЯ

Гребной тренажер UNIX Fit



ПРИМЕЧАНИЕ



Производитель оставляет за собой право модифицировать устройства по мере необходимости и не уведомлять об этом пользователей. Все зависит от конкретной модели продукта.

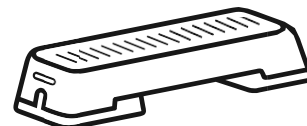


Рады приветствовать вас, пользователи продукции UNIX Fit!

Мы благодарны, что ваш выбор был остановлен на тренажёре нашего бренда. Для того чтобы обеспечить вашу максимальную сохранность, команда **UNIX Fit** просит вас с вниманием отнестись к изучению инструкции перед использованием тренажёра! В случае если инструкция в дальнейшем будет потеряна, её всегда можно найти на официальном сайте.

UNIX Fit заботится о своих покупателях и всегда готов ответить вам на все возникшие вопросы, в том числе и по эксплуатации товара. Для этого достаточно обратиться к продавцу или дилеру, у которого он был приобретен. Уверены, вы с удовольствием будете пользоваться товарами нашего бренда! Помните, что регулярные занятия спортом способствуют улучшению вашего физического состояния, а также влияют на выработку эндорфинов. С брендом **UNIX Fit** вы можете быть уверены, что ваше тело на долгие годы останется подтянутым и красивым.

Мы постоянно развиваемся и предлагаем нашим клиентам самые современные и лучшие технологии на рынке. Все тренажёры бренда **UNIX Fit** много лет пользуются популярностью не только у взрослых, но и у их детей. Для того, чтобы изучить полный ассортимент продукции, перейдите на наш официальный сайт, наведя камеру на QR-код.



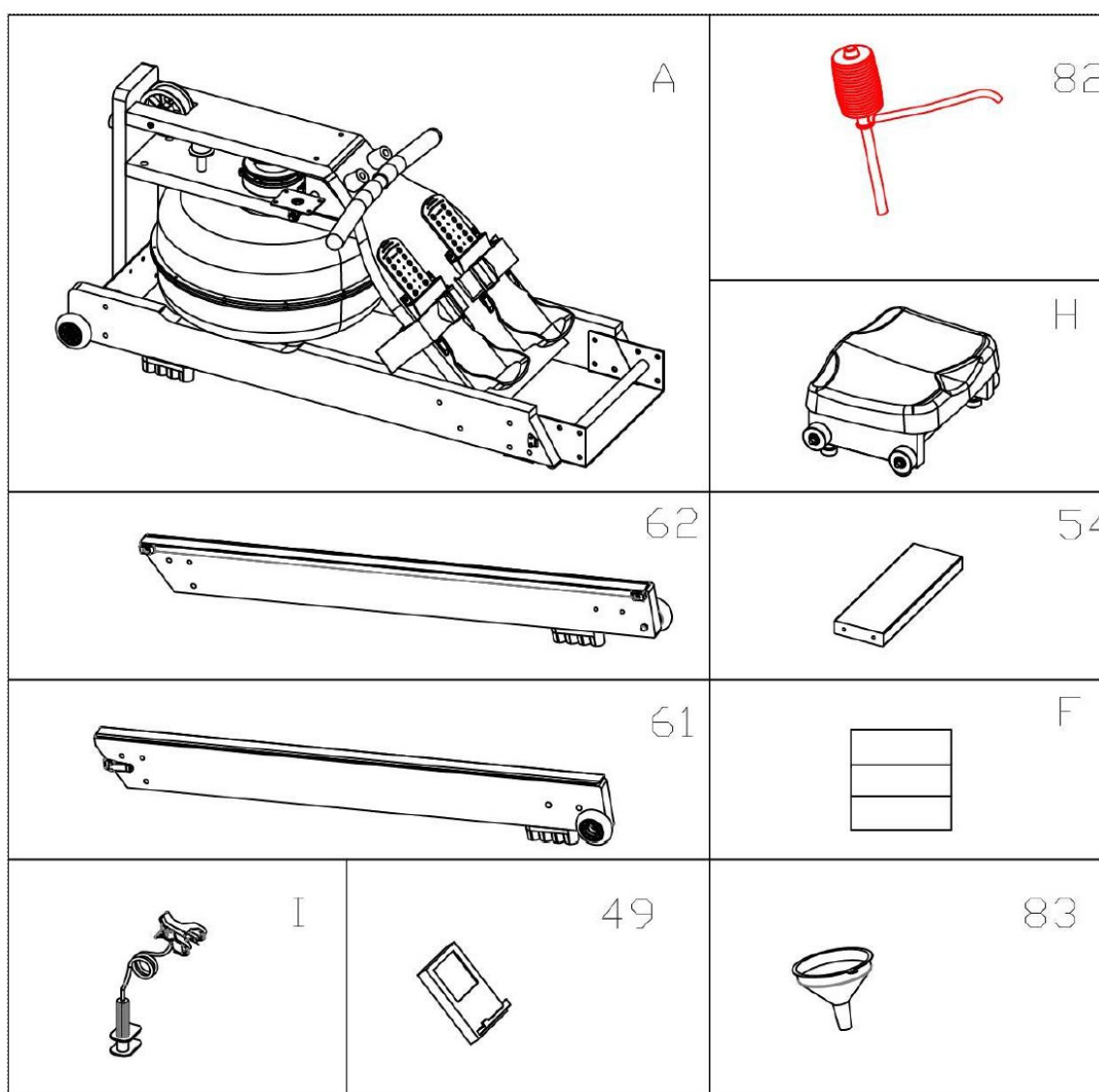
UNIXFIT.RU

Оглавление

1. Описание устройства.....	4
2. Список запчастей.....	7
3. Меры предосторожности.....	7
4. Инструкция по сборке.....	8
5. Тренировки.....	10
6. Инструкция по использованию.....	16

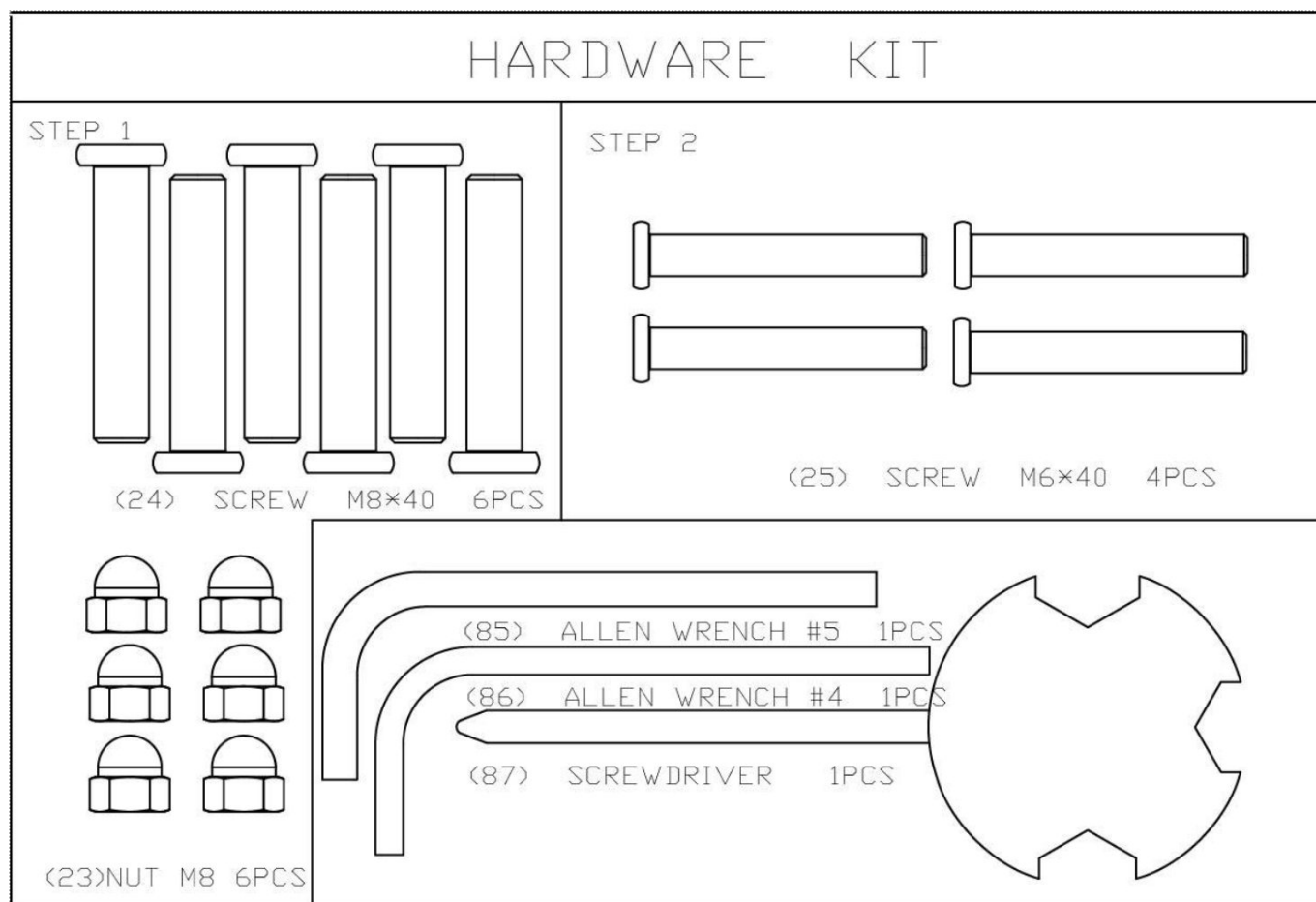
Описание устройства

№	Наименование	Количество
A	Гребной тренажер	1 шт
82	Ручной насос	1 шт
62	Правая направляющая	1 шт
61	Левая направляющая	1 шт
54	Задняя соединительная планка	1 шт
F	Пластина для деталей	1 шт
H	Сиденье	1 шт
I	Подставка для смартфона	1 шт
49	Электронный датчик	1 шт
83	Воронка	1 шт



Список запчастей

№	Наименование	Количество
1	Винт М8*40	6 шт
2	Гайка М8	6 шт
3	Винт М6*40	4 шт
4	Шестигранный ключ №5	1 шт
5	Шестигранный ключ №4	1 шт
6	Отвертка	1 шт

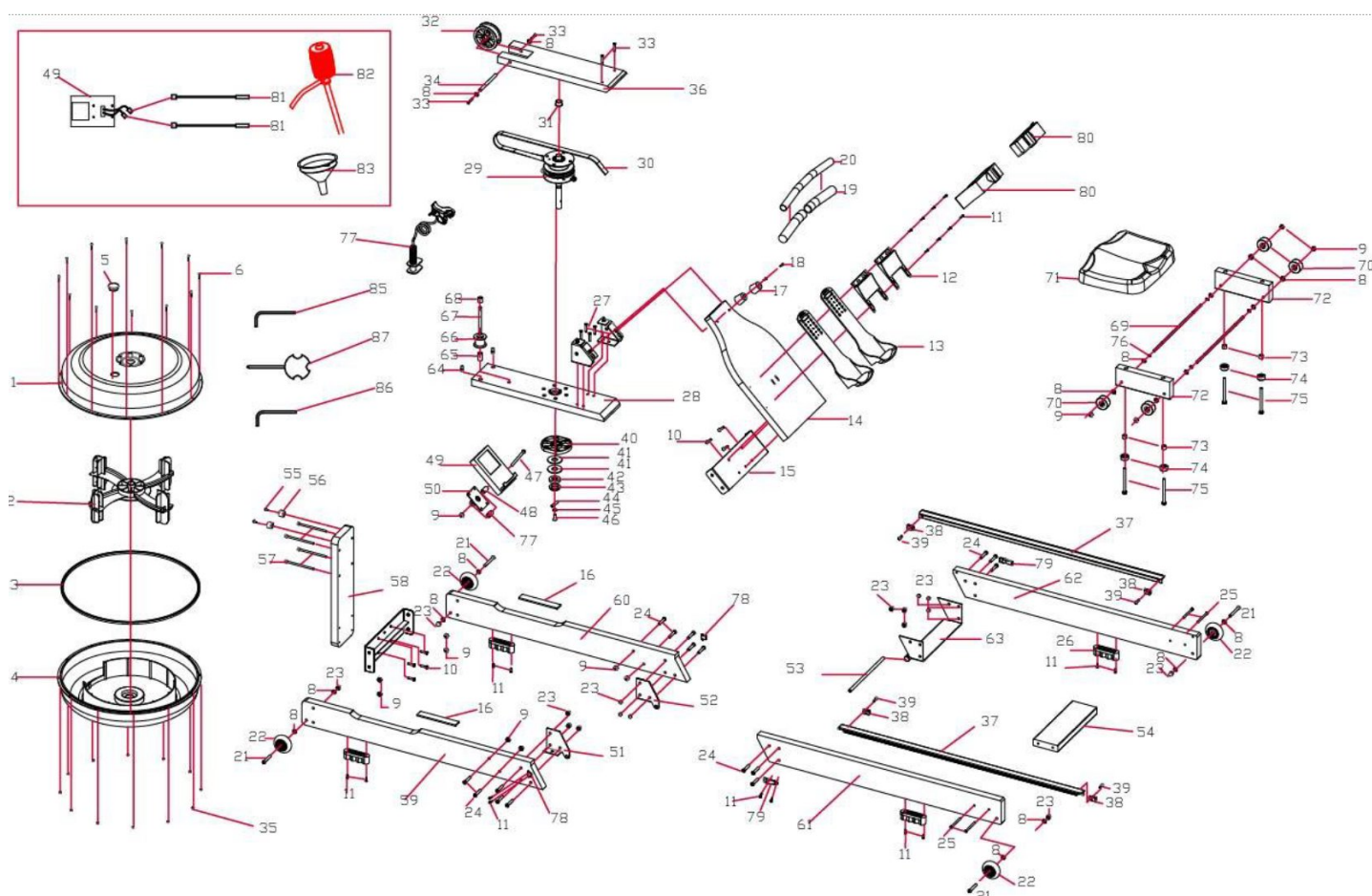


№	Наименование	Кол-во	№	Наименование	Кол-во
1	Крышка бака для воды	1	28	Прижимная планка бака для воды	1
2	Лопасты	1	29	Натяжной блок	1
3	Уплотнительное кольцо бака для воды	1	30	Тканая полоска	1
4	Бак для воды под крышкой	1	31	Блок верхней оси	1
5	Заглушка водяного бака	1	32	Пластиковый шкив	1
6	Винты	12	33	Винт	4
7	Пружинная шайба	1	34	Вал шкива	1
8	Плоская шайба	32	35	Гайка с нейлоновым кольцом	12

9	Гайка с нейлоновым кольцом	9	36	Верхняя соединительная планка	1
10	Деревянная гайка с шестигранной головкой	7	37	Боковины	2
11	Винт	28	38	Блок	4
12	Нижняя пластина	2	39	Винт с внутренним шестигранником	4
13	Педали	2	40	Пластиковые подшипники	1
14	Планка для ног	1	41	Эластомерная прокладка	1
15	Передняя соединительная планка	2	42	Резиновая шайба	1
16	Коврик EVA	2	43	Втулка вала бака	1
17	Коврик	2	44	Стационарный шифт	1
18	Цилиндрический винт	5	45	Основание	
19	Набор рукояток	2	46	Винт с внутренним шестигранником	1
20	Трубка	1	47	Винт с внутренним шестигранником	
21	Винт с внутренним шестигранником	4	48	Канюля из ПВХ	2
22	Контактный ролик	4	49	Электронный счетчик	11
23	Гайка	14	50	Опора для электронного датчика	1
24	Винт с внутренним шестигранником	20	51	Левая соединительная пластина	
25	Винт с внутренним шестигранником	4	52	Правая соединительная пластина	11
26	Винт с внутренним шестигранником	4	53	Ручка	1
27	Винт с внутренним шестигранником	2	54	Задняя соединительная пластина	1

№	Наименование	Кол-во	№	Наименование	Кол-во
55	Винт	2	71	Амортизатор	1
56	Упор для ног	2	72	Опора сиденья	2
57	Винт с внутренним шестигранником	4	73	Канюля из ПВХ 3	4
58	Передняя планка	1	74	Ролик	4
59	Левая задняя планка	1	75	Болт	4
60	Правая передняя планка	1	76	Оси с фиксирующим кольцом	4
61	Левая задняя планка	1	77	Подставка для смартфона	1
62	Правая задняя планка	1	78	Застежка	2
63	Соединительная пластина	1	79	Застежка	2
64	Цилиндрическая гайка	4	80	Крепление	2
65	Корпус из ПВХ 7	1	81	Линия индукции	2

66	Колесо	1	82	Ручной насос	1
67	Ось ремня	1	83	Воронка	1
68	Канюля из ПВХ 6	1	85	Шестигранный ключ S5	1
69	Ролик сиденья	2	86	Шестигранный ключ S4	1
70	Ролик	4	87	Ключ	1



Меры предосторожности

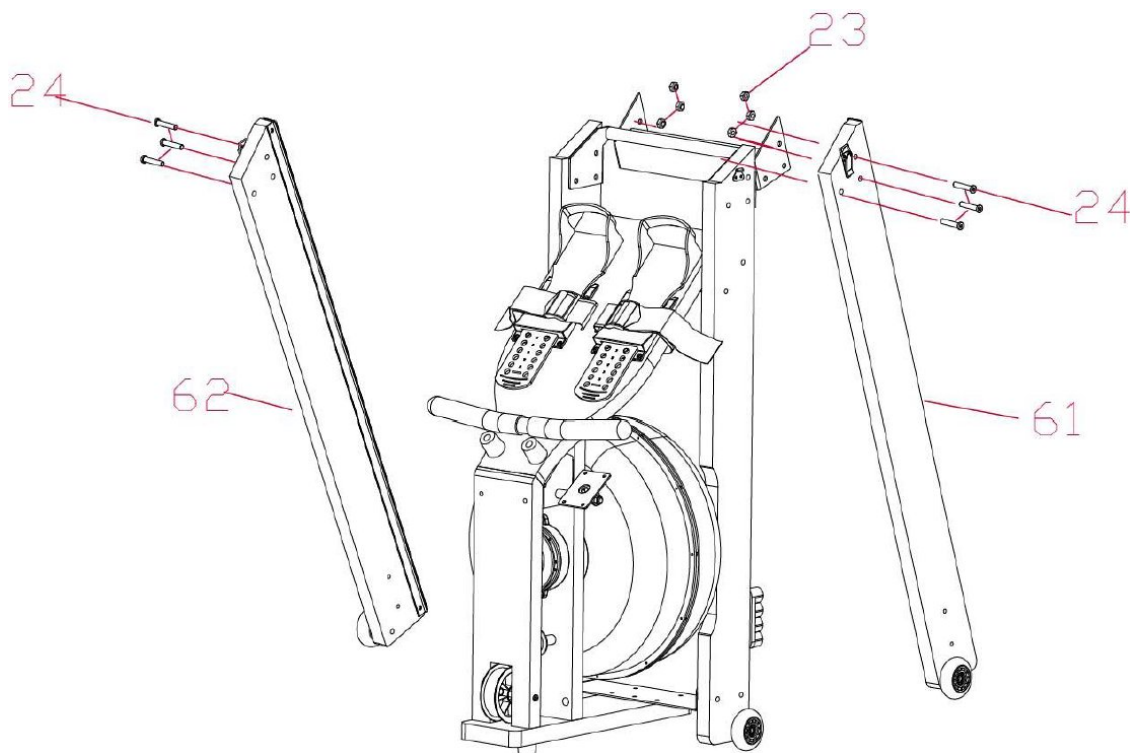
1. Перед установкой и использованием тренажера внимательно прочтите данное руководство. Только аккуратная установка, регулярное техническое обслуживание и правильное использование тренажера могут обеспечить безопасные и эффективные тренировки. Убедитесь, что все пользователи ознакомлены с правилами пользования тренажером.
2. В целях безопасности, если имеются проблемы со здоровьем, перед занятиями на тренажере необходимо посоветоваться с врачом. Если вы принимаете лекарства, влияющие на частоту сердечных сокращений, кровяное давление и уровень холестерина, обязательно следуйте советам врача перед тренировкой.
3. Следите за своим физическим состоянием в любой момент тренировки. Неправильные или чрезмерные тренировки нанесут вред вашему здоровью. Если у вас есть симптомы дискомфорта (в том числе головная боль, стеснение в груди, нерегулярное сердцебиение, одышка, головокружение, тошнота и т. д.), пожалуйста, немедленно прекратите тренировку и обратитесь к врачу.
4. Оборудование предназначено только для взрослых. Не допускайте детей и домашних животных к тренажеру.
5. Пожалуйста, поместите тренажер на твердое и ровное место и положите на пол защитный материал. Убедитесь, что вокруг тренажера есть свободное расстояние не менее 0,5 м.

6. Перед использованием тренажера проверьте, затянуты ли все болты и гайки, которые было необходимо затянуть.
7. Для безопасной работы тренажера необходимо проводить регулярное техническое обслуживание деталей, и в случае необходимости ремонтировать изношенные.
8. Убедитесь, что оборудование используется так, как указано в руководстве. При обнаружении любых дефектов прекратите тренировку и устраните проблему, прежде чем возобновить тренировки.
9. При использовании тренажера носите одежду, подходящую для тренировок. Избегайте свободной одежды, так как она может застрять в тренажере.
10. Тренажер прошел сертификацию EN957 класса HC и подходит только для семейного использования. Вес тренажера составляет не более 130 кг.
11. Тренажер не является медицинским оборудованием.
12. При подъеме или перемещении тренажера соблюдайте меры безопасности, чтобы не повредить спину. Используйте правильный метод перемещения.

Инструкция по сборке

Шаг 1.

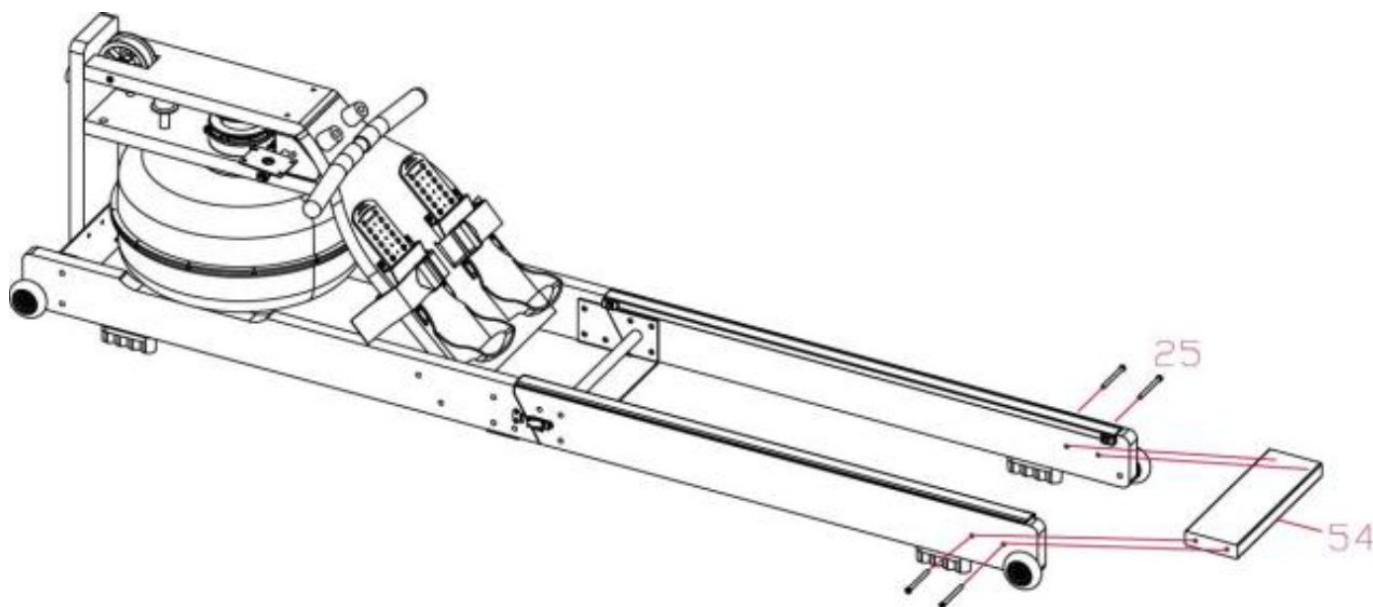
Снимите винт с шестигранной головкой M8*40 (6 шт.) (24) и гайку M8 (6 шт.) (23) с пластины (23). Соберите (61) левую направляющую и (62) правую направляющую с помощью шестигранника №5 (85) и крестовины (67). Примечание: не затягивайте винты на этом этапе.



(Рис.1)

Шаг 2.

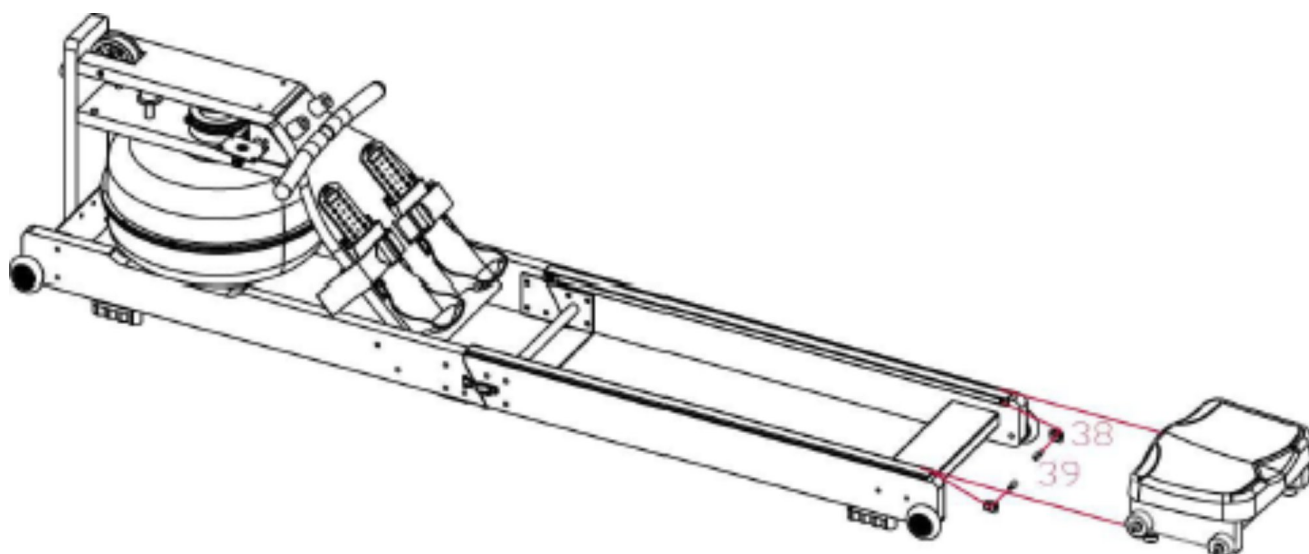
Достаньте из упаковки винты M6*40 (25). Используйте шестигранный ключ №4 (54), прикрепите заднюю соединительную планку, как указано на рис. 2.



(Рис.2)

Шаг 3.

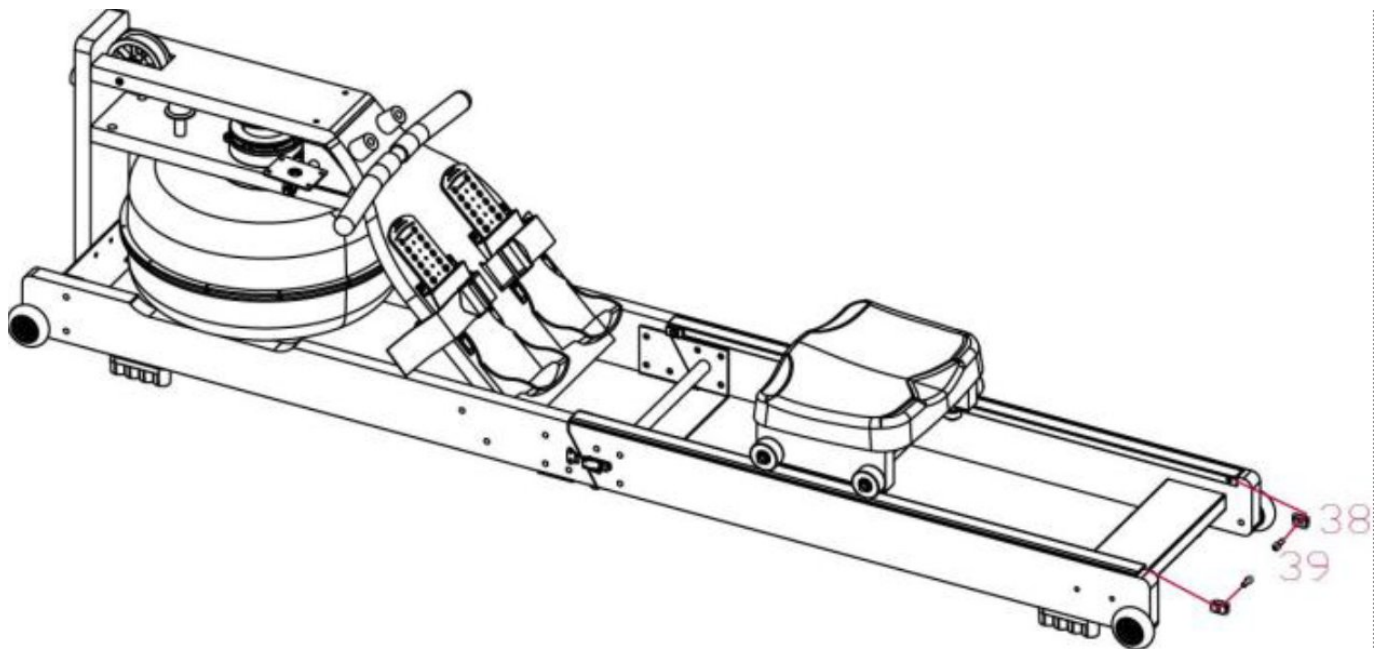
Достаньте шестигранный ключ №5 (85), шайбу (38) и винт с шестигранной головкой (39) (примечание: достаньте винт, но не выкидывайте), затем установите сиденье на направляющие.



(Рис.3)

Шаг 4.

С помощью шестигранного ключа (85) закрепите винт М6*16 (который вы достали в шаге 3) на раме (рис.4).

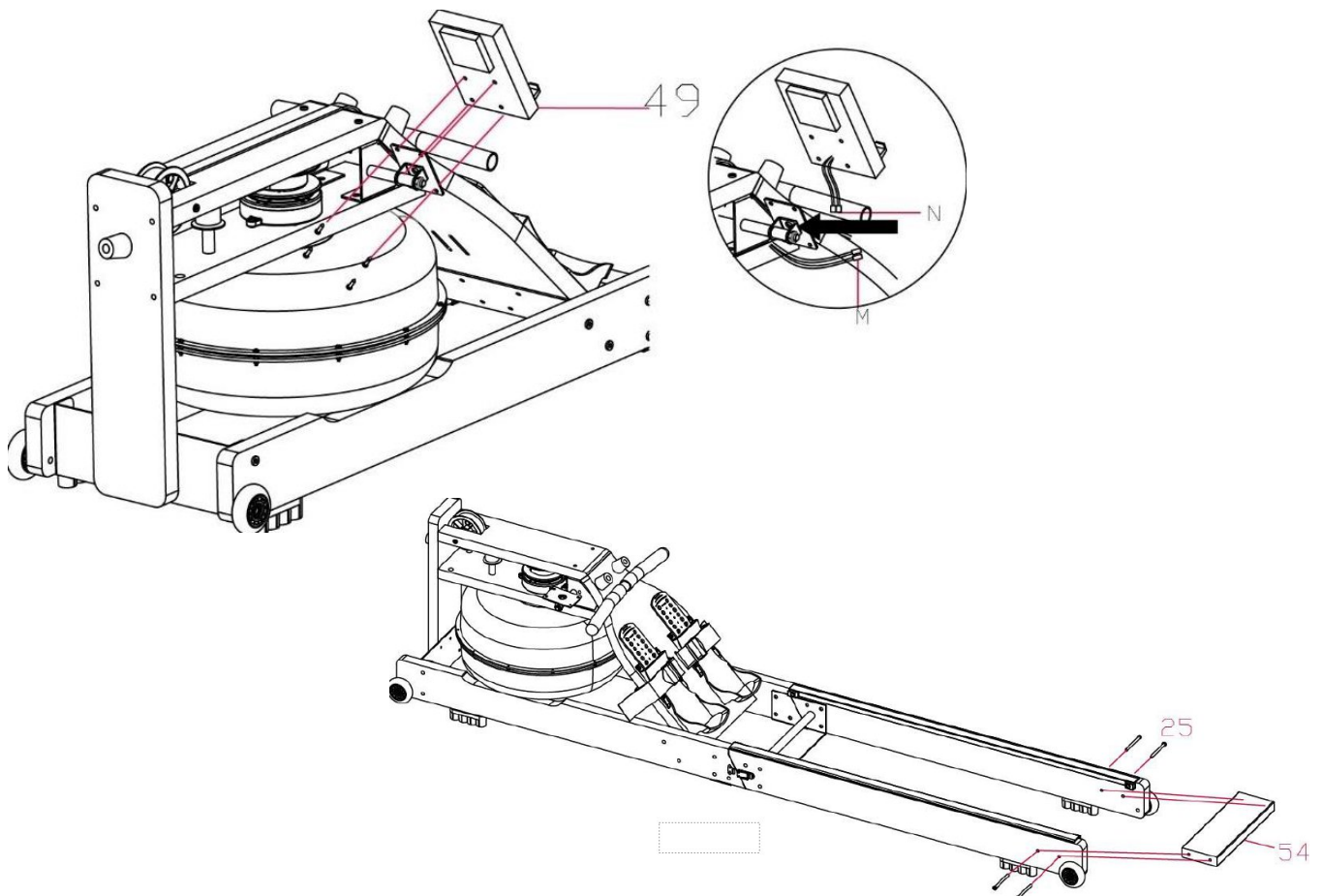


(Р
ис
.4
)

Шаг 5.

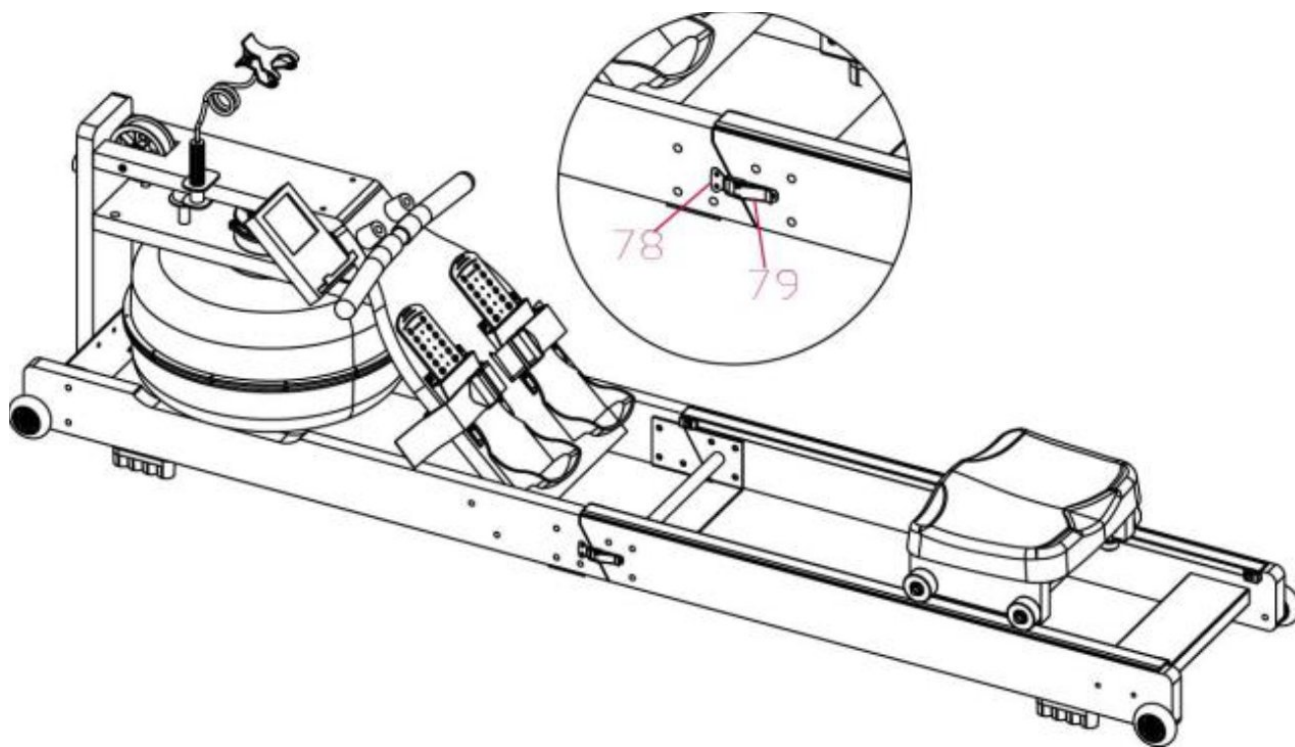
И
сп
ол
ьз
уй
те
кл

юч (87), чтобы извлечь стрелку (49) электронного датчика, прикрепите электронные часы к раме (рис.5). Затем протяните провод N через отверстие стрелки и соедините коннекторы M и N.



Шаг 6.

Установите подставку для смартфона в нужное положение, затем затяните винты и защелкните крепления (79) и (78).



Ш
а
г
7
·
И
з
в
л
е
к
и
т
е
п

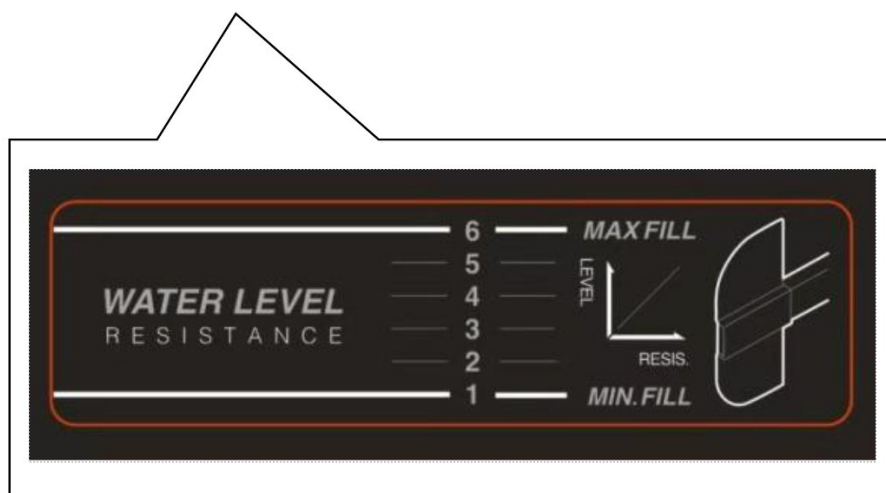
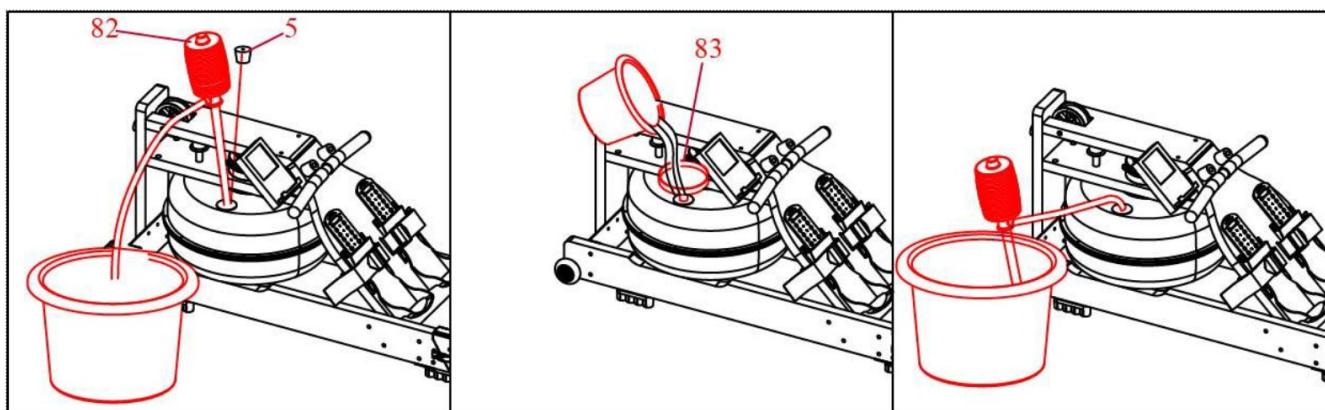
робку из бака для воды (5).

Шаг 8.

Налейте воду (рис.11). Установите ручной насос (82) в ведро с водой, а шланг – в отверстие бака для воды, и закачайте воду в бак. Также вы можете вставить в бак воронку (83) и залить воду через нее. Уровень воды указан на баке, его нельзя превышать. Пожалуйста, используйте только чистую воду и меняйте её не реже чем раз в год.

Шаг 9.

Слить воду следует как указано на рисунке ниже. Поместите ведро рядом с баком и слейте воду с помощью насоса (82). Снова вставьте пробку в бак (5) и вытрите капли сухой тряпкой.



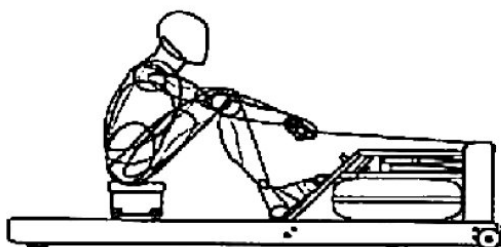
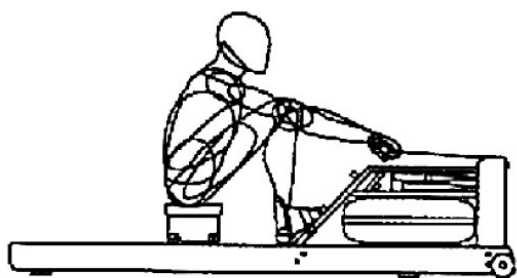
Тренировки

Начальная позиция

Вытяните руки вперед, расслабьте плечи, поднимите голову, посмотрите вперед, стопы и голени согните.

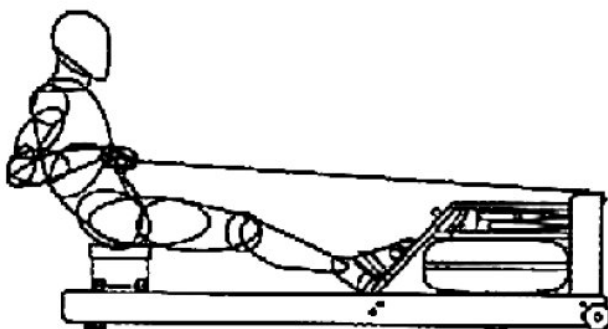
Скольжение

Возьмитесь за рукоятки, сохраняйте правильную осанку и угол наклона тела, медленно распрямите ноги и отодвиньтесь назад



Возврат

Выпрямите ноги, подтяните рукоятки к груди, расслабьте плечи, смотрите вперед.



Спустя некоторое время вы сможете хорошо овладеть правильной техникой тренировки станет легче.

ОБУЧЕНИЕ

Использование этого тренажера может не только улучшить телосложение и укрепить мышцы, но и помочь снизить вес при соблюдении определенного режима питания.

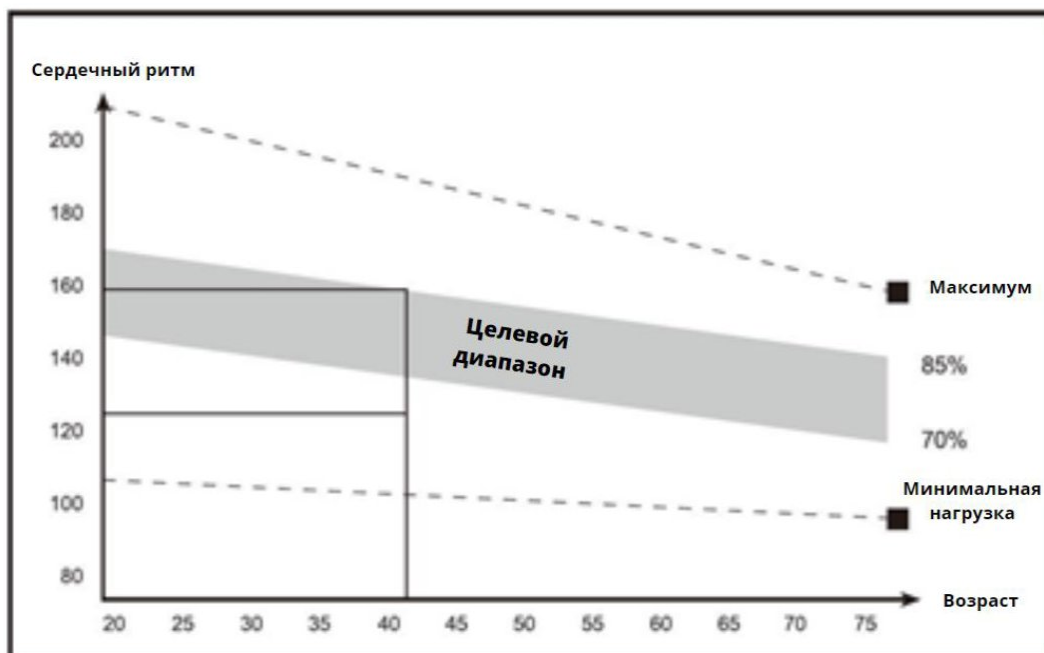
Разминка перед тренировкой

Разминка улучшает кровообращение и разогревает мышцы перед тренировкой, что помогает снизить риск судорог. Обязательно разогревайте мышцы перед тренировкой. Каждое упражнение на растяжку должно выполняться около 30 секунд. Старайтесь выполнять упражнения плавно, чтобы не повредить мышцы. Если вы растянули мышцу, немедленно прекратите растяжку.



Обучение

После регулярных занятий вы сможете улучшить гибкость мышц ног. В тренировочном процессе важна стабильная интенсивность тренировок в соответствии с вашим индивидуальным планом. Выбирайте разумный темп и контролируйте свой пульс – он должен быть в пределах диапазона, указанной на рисунке ниже.



Чтобы войти в целевой диапазон сердечных сокращений, тренируйтесь не менее 12 минут. Большинству людей требуется 15-20 минут.

Этап восстановления после тренировки

После тренировки сделайте заминку. На этом этапе можно выполнять все упражнения медленнее и более плавно. Старайтесь расслабить мышцы, не выполняйте силовые упражнения.

Когда вы привыкнете к тренировкам, можно постепенно увеличивать их время и интенсивность. Рекомендуется тренироваться не менее 3 раз в неделю. Если можете, ведите учет тренировок.

Увеличение мышечной массы

Если вы хотите укрепить мышцы, нужно увеличить сопротивление для ног и интенсивность тренировок. Если вы хотите улучшить физическую форму, одновременно укрепив мышцы, вам нужно использовать другие методы тренировок. Увеличьте интенсивность тренировки и увеличьте сопротивление для ног ближе к концу тренировки, но уменьшите скорость, чтобы удерживать пульс в рамках целевого диапазона. После тренировки сделайте заминку.

Уменьшение веса

Для достижения эффекта нужно повысить интенсивность тренировок, чтобы сжечь наибольшее количество калорий. Во время тренировочного процесса вы можете выполнять упражнения по вашему индивидуальному плану.

ЭЛЕКТРОННЫЙ ДАТЧИК

№	Пункт	Диапазон	настройка	Память	Обнуление
1	TIME/Время	0:00-99:59 (минуты: секунды)	1 минута	Есть	Есть
<p>Краткое описание</p> <p>Нет заданного времени и верхнего значения цикла.</p> <p>Есть текущее заданное значение, при отсчете до 0 раздается сигнал</p> <p>Если нет входящего сигнала 3-4 минуты, экран переключается в режим ожидания.</p>					

№	Пункт	Диапазон	настройка	Память	Обнуление
----------	--------------	-----------------	------------------	---------------	------------------

2	DIST (Расстояние)	0-9999	0-9990 ±10K ±10M	Есть	Есть
---	----------------------	--------	------------------------	------	------

Краткое описание

Нет заданного времени и верхнего значения цикла.

Есть текущее заданное значение, при отсчете до 0 раздается сигнал (сигнал из 4 разных тонов)

Если нет входящего сигнала 3-4 минуты, экран переключается в режим ожидания.

№	Пункт	Диапазон	настройка	Память	Обнуление
3	CAL (Калории)	0-9999	0-9990 ±10	Есть	Есть

Краткое описание

Нет заданного времени и верхнего значения цикла.

Есть текущее заданное значение, при отсчете до 0 раздается сигнал сигнал из 4 разных тонов)

Если нет входящего сигнала 3-4 минуты, экран переключается в режим ожидания.

№	Пункт	Диапазон	настройка	Память	Обнуление
4	SPM (Скорость)	0-999	Нет	Нет	Есть

Краткое описание

После запуска:

А. 3 секунды звучит сигнал.

В. Значение возвращается к 0 спустя 4-6 секунд отсутствия сигнала от датчика.

С. Экран WATT появляется каждые 3 секунды.

№	Пункт	Диапазон	настройка	Память	Обнуление
5	STROKES	0-9999	0-9990	Есть	Есть

	(Гребки)		(±10)		
Краткое описание					
Экран показывает количество сделанных гребков.					

№	Пункт	Диапазон	настройка	Память	Обнуление
6	TOTAL STROKES (Итого гребков)	0-9999	Нет	Есть	Есть
Краткое описание					
Общее число гребков					

№	Пункт	Краткое описание
7	Manual Program (Ручной режим)	Нажмите QUICK в режиме ожидания
8	INTERVAL 20-10 Интервальная тренировка 20/10	Интервальный режим тренировки 2. Грести 20 секунд, отдыхать 10 секунд.
9	INTERVAL 10-20 – Интервальная тренировка 10/20	Интервальный режим тренировки 2. Грести 10 секунд, отдыхать 20 секунд.
10	INTERVAL CUSTOM Интервальная тренировка – индивидуальное значение	Интервальный режим тренировки Пользователь может задать время нагрузки и время отдыха.
11	TARGET TIME	Пользователь может задать время.
12	TARGET DISTANCE – Задать расстояние	Пользователь может задать расстояние.
13	TARGET CALORIES – Задать значение калорий	Пользователь может задать значение калорий.
14	TARGET STROKES Задать - количество гребков	Пользователь может задать количество гребков.
15	BLUETOOTH	Пользователь может включить приложение Bluetooth. На экране появится значок Bluetooth, если выключиться приложение, то будет

		отображена надпись, что приложение не обнаружено.
--	--	---

Другие функции

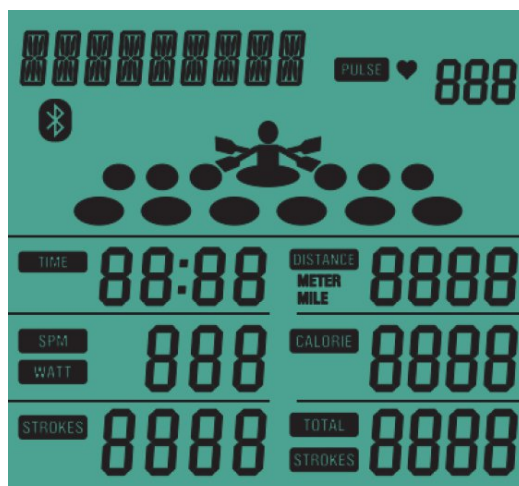
BLUETOOTH	Приложение Bluetooth
MODE	Выберите подтверждение
INTERVAL CUSTOM	Интервальная тренировка (задайте время тренировки и отдыха)
RECOVERY	Схема восстановления пульса
UP	Увеличить значение
START/STOP	Запуск/остановка
RESET	Сброс/до нуля

Инструкция по использованию

Включение и выключение

Включение

Экран 2 секунды покажет изображение, как на рис.1, затем 2 секунды прозвучит сигнал и включится режим ожидания.



(Рис.1)

Выключение

При отсутствии входящего сигнала в течение 4 минут компьютер переключается в спящий режим. При наличии входящего сигнала или нажатии кнопки компьютер выходит из спящего режима.

Запуск

После включения электронного счетчика (или нажмите MODE/RESET и удерживайте 3 секунды), зуммер подаст звуковой сигнал в течение 2 секунд, а дисплей на 2 секунды перейдет в режим ожидания.

Режим ожидания

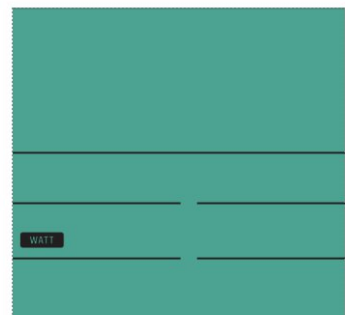
А. После запуска электронный счетчик переходит в режим ожидания, и режимы MANUAL, INTERVAL, TARGET, TIME, DISTANCE, CALORIE, PULSE, SPM, TOTAL STROKES, STROKES, и циклы в SCAN - каждый в течение 1 секунды, как указано на рисунках 2-8 ниже.



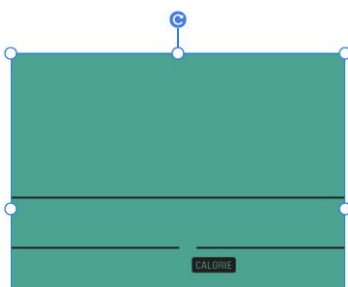
(Рис.2)



(Рис.3)



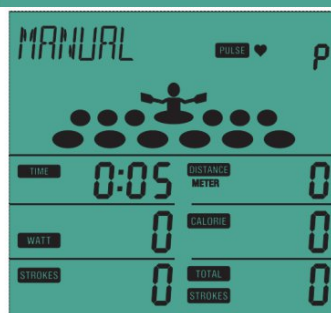
(Рис.4)



(Рис.8)



(Рис.8)



(Рис.9)



(Рис.7)

В. Если в течение 4 минут не было сигнала от датчика пульса, не были нажаты любые кнопки или нет сигнала счетчика, то включается режим ожидания.

Режим MANUAL (ручной)

А. В режиме ожидания нажмите QUICK START, прозвучит сигнал.

В. Или в режиме ожидания нажмите кнопку MODE, выберите MANUAL, снова нажмите MODE прозвучит сигнал, выберите режим MANUAL (Рис.9), на экране отобразится MANUAL и начнется отсчет значений TIME, DISTANCE, CALORIES, PULSE, SPM, WATT, TOTAL STROKES и STROKES.

С. Если в течение 4 минут не была нажата никакая кнопка, нет сигнала от датчика пульса и вы не двигаетесь, прозвучит сигнал и включится режим ожидания.

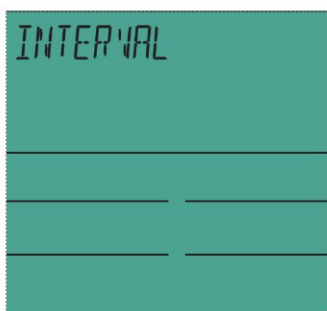
Д. Во время тренировки нажмите кнопку START, на экране появится надпись STOP, значения TIME, DISTANCE, TOTAL STROKES, STROKES, CALORIES перестанут меняться, а датчик пульса будет передавать реальную частоту сердечных сокращений.

Е. Если в режиме паузы на экране горит надпись STOP, нажмите кнопку START, и компьютер возобновится работу. Если нажать RESET, тренажер перейдет в режим ожидания.

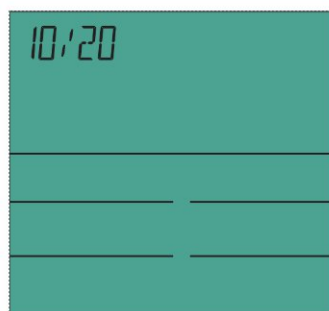
Другие функции

INTERVAL (интервальный режим)

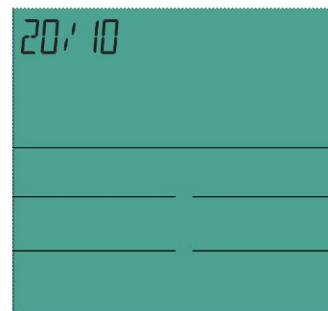
В режиме ожидания нажмите кнопку MODE, затем UP чтобы выбрать INTERVAL, на экране появится мигающая надпись INTERVAL (Рис.10-13).



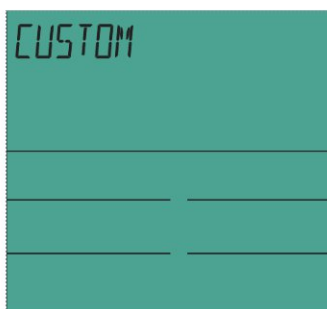
(Рис.10)



(Рис.11)



(Рис.12)



(Рис.13)

INTERVAL 10/20 – Интервальная тренировка 10/20

Когда на экране мигает слово INTERVAL, нажмите кнопку MODE, на экране отобразится 10/20, нажмите кнопку START, чтобы начать интервальную тренировку.

INTERVAL 20/10 – Интервальная тренировка 20/10

Когда на экране мигает слово INTERVAL, нажмите кнопку MODE, на экране отобразится 20/10 под переключателем UP/DOWN, на экране отобразится 20/10, нажмите кнопку START, чтобы начать интервальную тренировку.

INTERVAL CUSTOM – Индивидуальный интервал

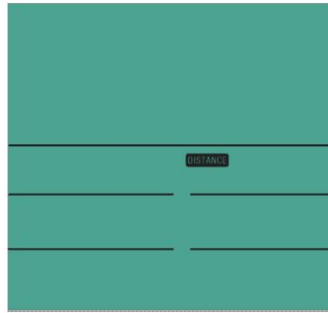
Когда на экране мигает слово INTERVAL, нажмите кнопку MODE, выберите режим CUSTOM, нажав UP, на экране отобразится CUSTOM, нажмите кнопку MODE, чтобы задать индивидуальное значение.

TARGET (цель)

В режиме ожидания нажмите кнопку MODE, затем UP чтобы выбрать TARGET, на экране появится мигающая надпись TARGET (Рис.14-21).



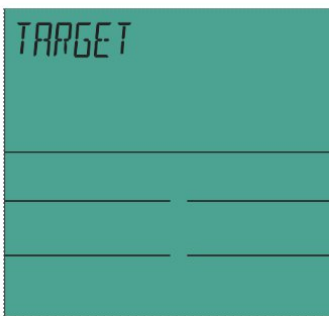
(Рис.14)



(Рис.15)



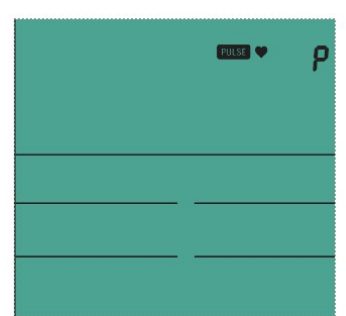
(Рис.16)



(Рис.17)



(Рис.18)



(Рис.19)

TARGET, TIME (Рис.15) – Задать время

Когда на экране мигает слово TARGET, нажмите кнопку MODE и выберите TARGET TIME, нажав SET, затем выберите экран TIME и нажмите кнопку MODE, чтобы настроить время.

TARGET DISTANCE: (Рис.16) – Задать расстояние

Когда на экране мигает слово TARGET, нажмите кнопку MODE и выберите TARGET DISTANCE с помощью кнопки UP, затем экран DISTANCE, чтобы настроить расстояние.

TARGET CALORIES: (Рис.17) – Задать калории

Когда на экране мигает слово TARGET, нажмите кнопку MODE и выберите TARGET DISTANCE с помощью кнопки UP, затем экран CALORIES и нажмите кнопку MODE, чтобы задать значение калорий.

TARGET STROKES: (Рис.18) – Задать гребки

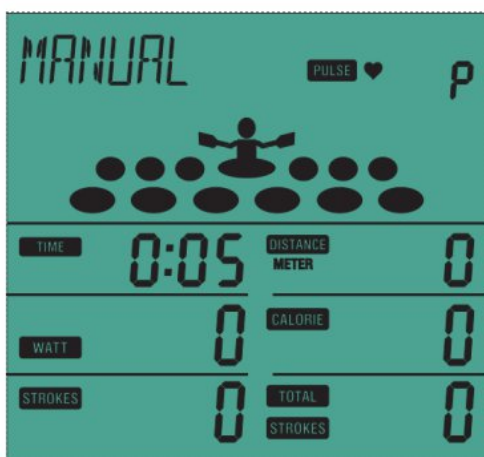
Когда на экране мигает слово TARGET, нажмите кнопку MODE и выберите TARGET DISTANCE с помощью кнопки И, затем экран STROKES и нажмите кнопку MODE, чтобы задать количество гребков.

TARGET PULSE: (Рис.19) – Задать пульс

Когда на экране мигает слово TARGET, нажмите кнопку MODE и выберите TARGET DISTANCE с помощью кнопки UP, затем экран PULSE и нажмите кнопку MODE KEY, чтобы установить значение пульса.

Анимация

В любом режиме тренировки, если есть сигнал, анимация будет отображаться на экране с частотой, равной частоте вашей тренировки. Если вы остановились – анимация тоже остановится.



(Рис.20)

Подключение приложения Bluetooth

Установите сканер QR-кодов, отсканируйте код и загрузите приложение. Подключитесь и работайте согласно инструкциям приложения.

Руководство пользователя

1. Загрузка приложения FitShow
2. Работа в приложении
 - Регистрация и вход пользователя
 - Подключение устройства
 - Выбор режима

- Управление
- Тренировка
- Тренировка на улице
- Прочая информация
- Мои тренировки

3. Другие приложения

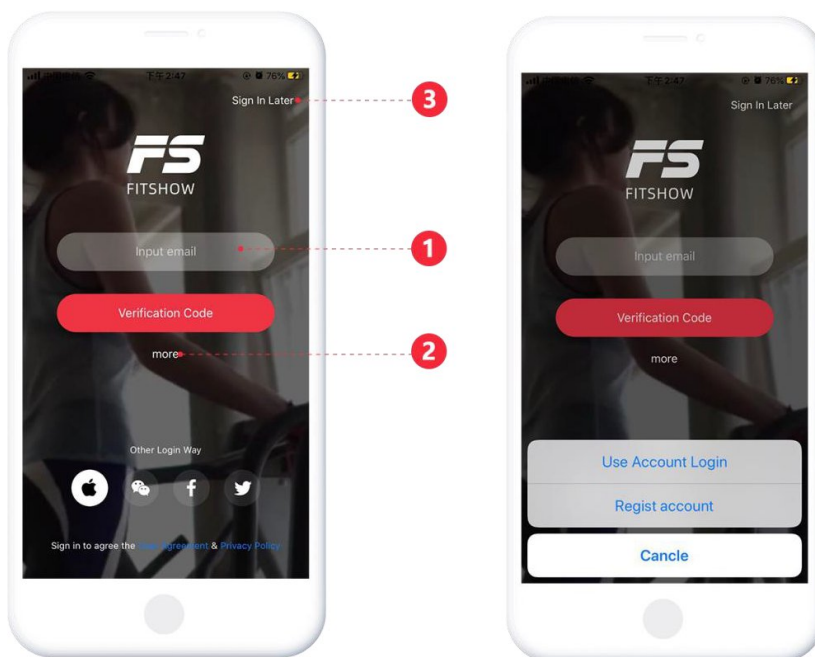
- Kinomap
- SWIFT
- SPAX

1. Загрузка приложения FitShow

Отсканируйте QR-код для скачивания или скачайте приложение из AppStore или PlayMarket.



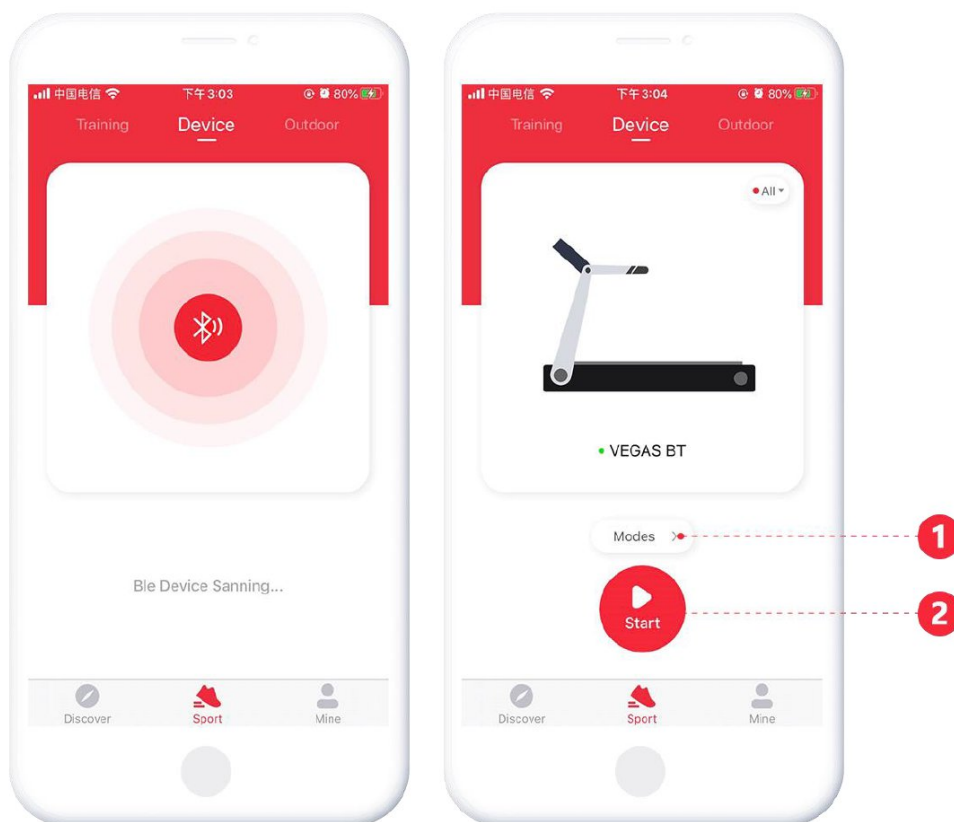
2. Работа в приложении



Регистрация и вход пользователя

1. Сгенерируйте код верификации для быстрого входа
2. Нажмите More и введите логин и пароль

Подключение устройства



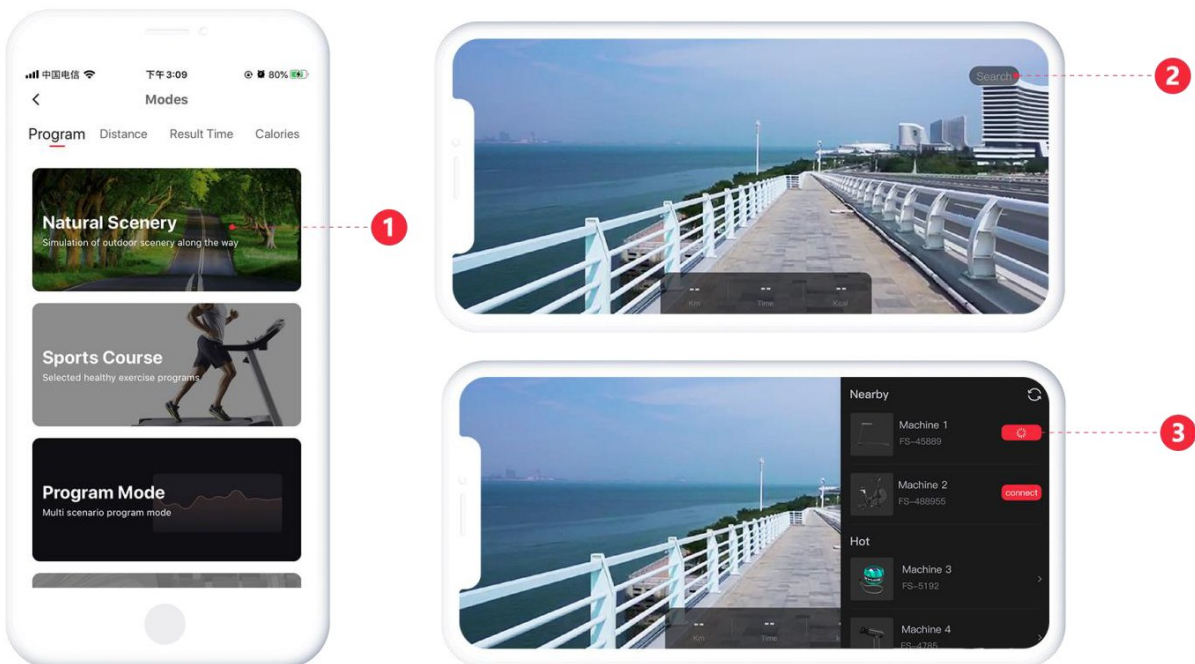
Перед подключением устройства убедитесь, что у вас включены Bluetooth и GPS (требуется Android 8.0 и выше). Затем зайдите на страницу Sports – Devices и выберите устройство Bluetooth.



Примечание:

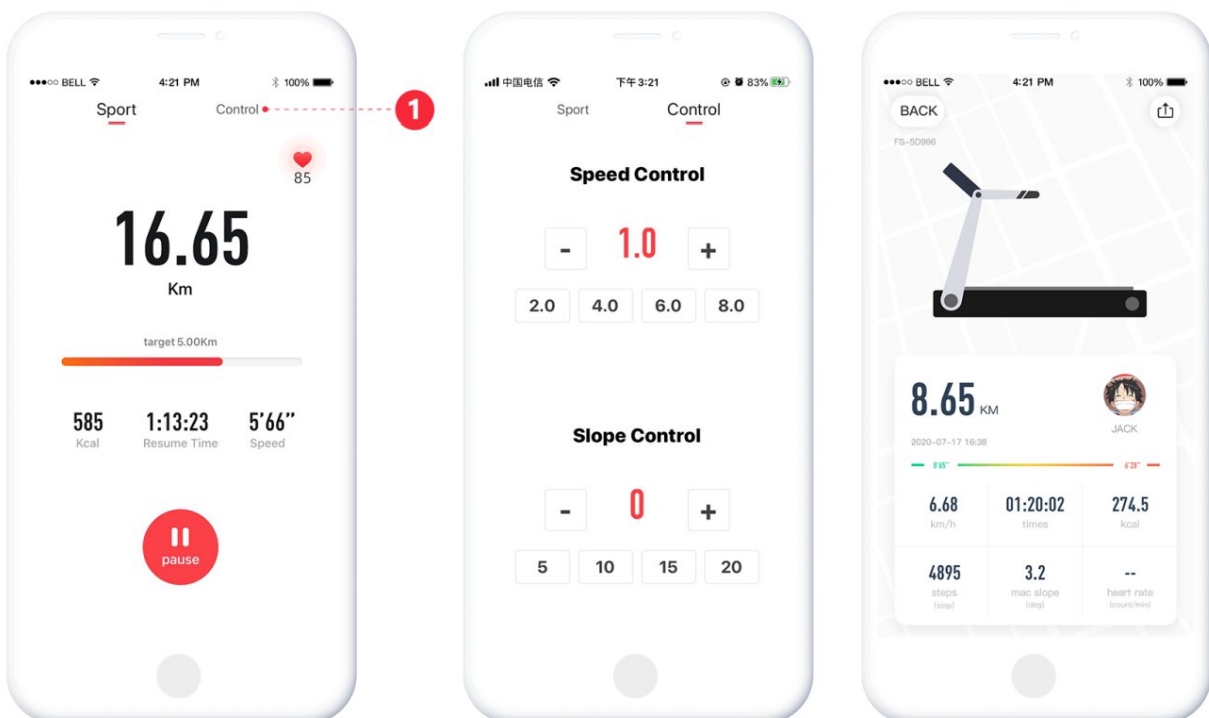
1. Не подключайте устройства, которые могут отключить приложение.
2. Если устройство на батарейках, сначала включите его, затем подключите приложение

Выбор режима



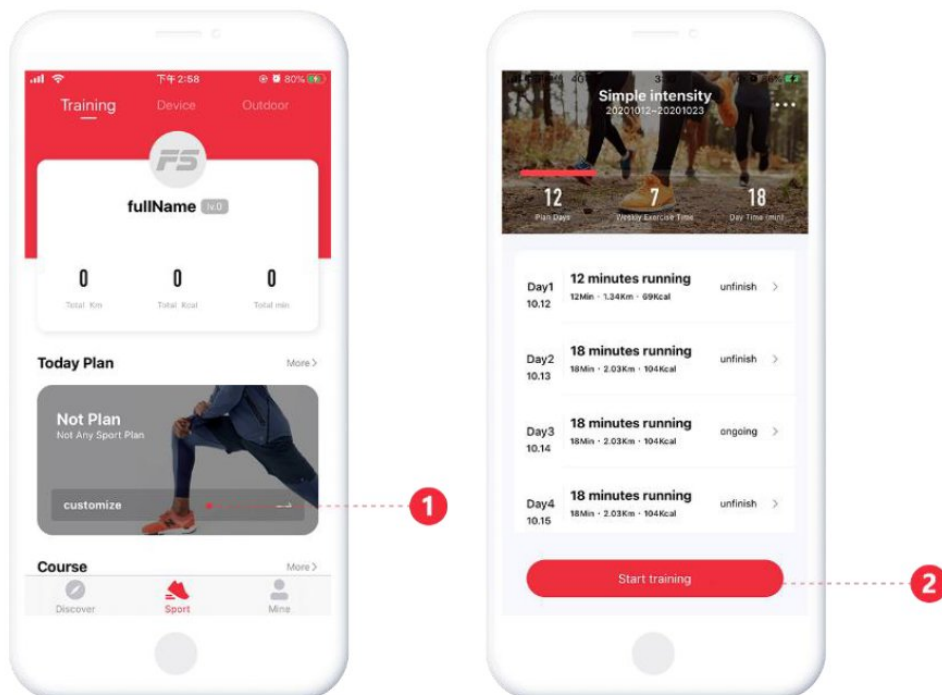
Выберите режим из приведенных выше (1), затем найдите и подключите нужное устройство (2).

Управление



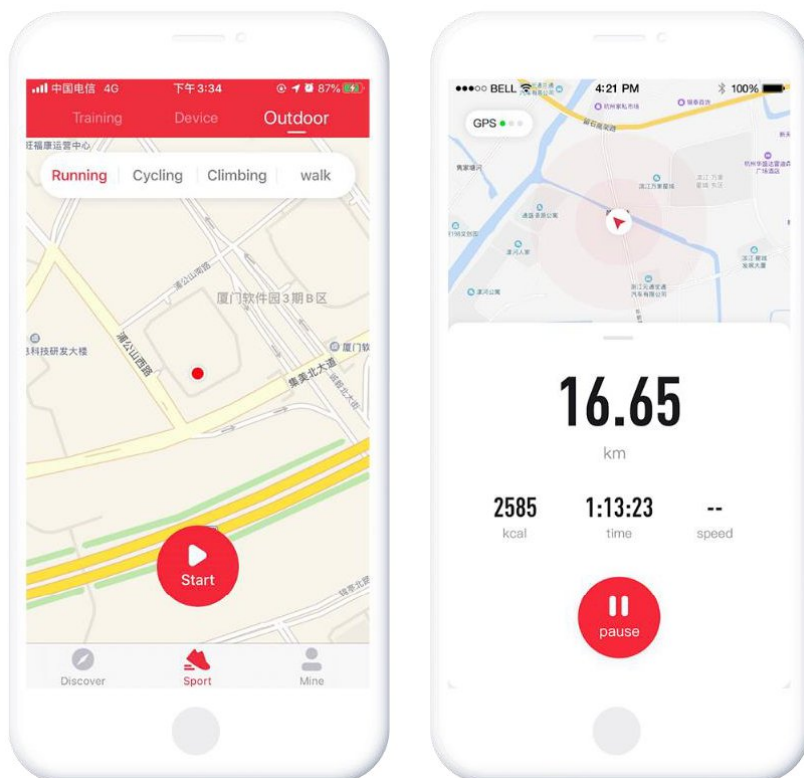
Запустите тренажер, чтобы зайти в меню управления тренировкой, нажмите control (1), отобразятся данные тренировки.

Тренировка



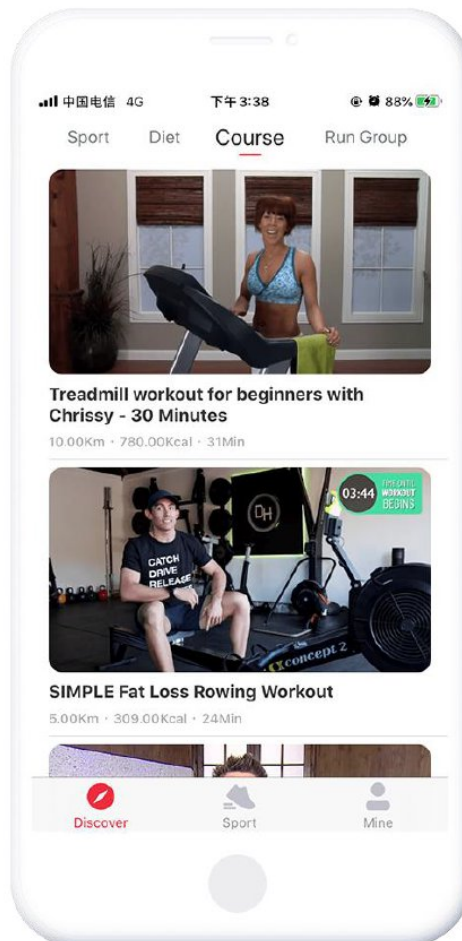
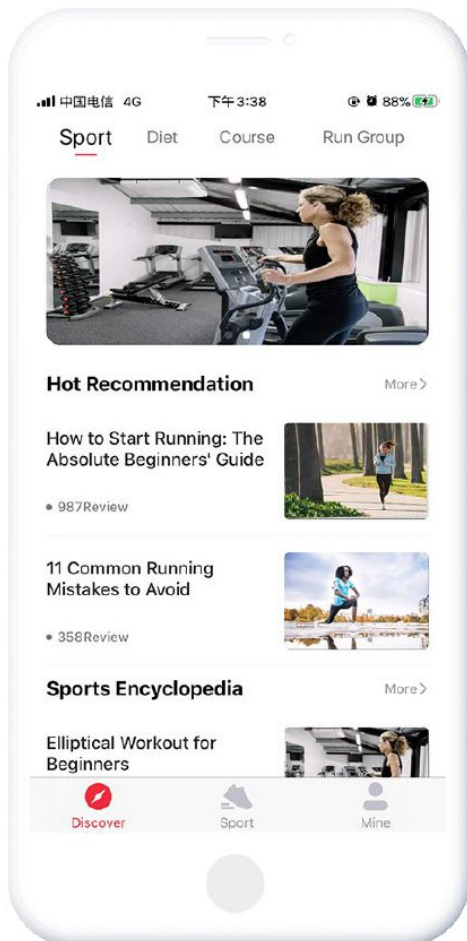
Выберите план тренировки (1) и нажмите Start training (2), чтобы начать тренировку.

Тренировка на улице



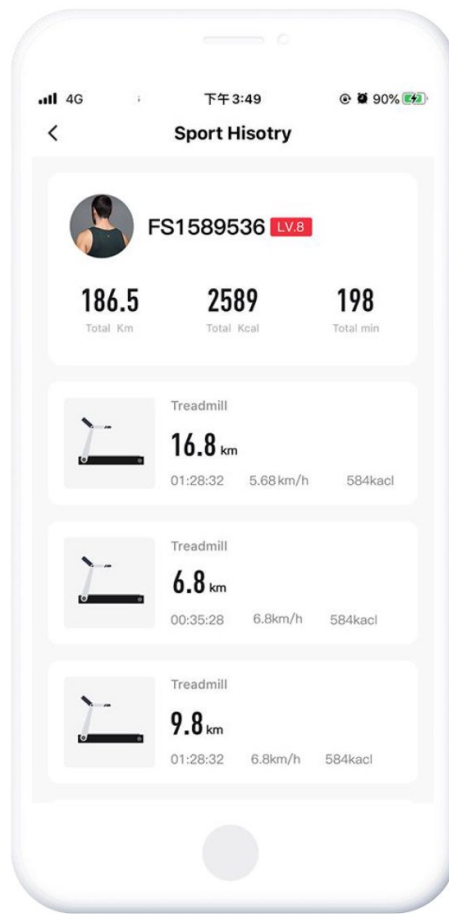
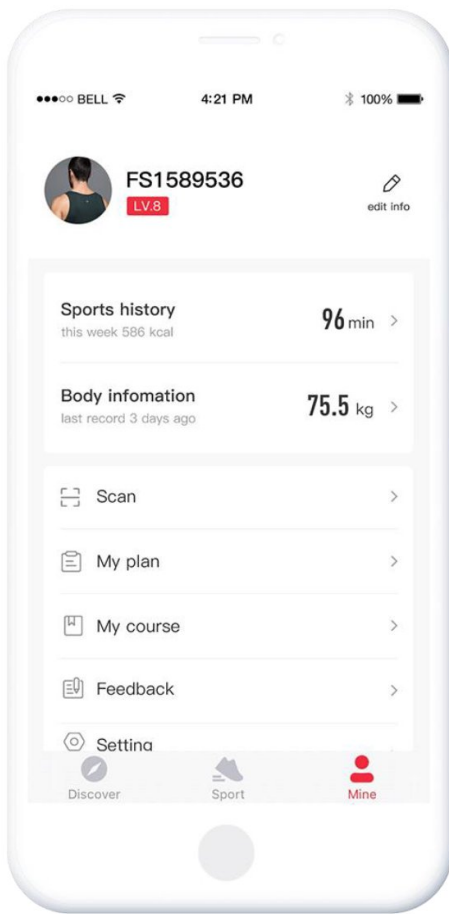
Чтобы выбрать уличные режимы тренировки, нажмите Sports - OutDoor.

Прочая информация



Чтобы найти другие варианты тренировок, информацию по режимам питания и другие полезные рекомендации, нажмите Discover.

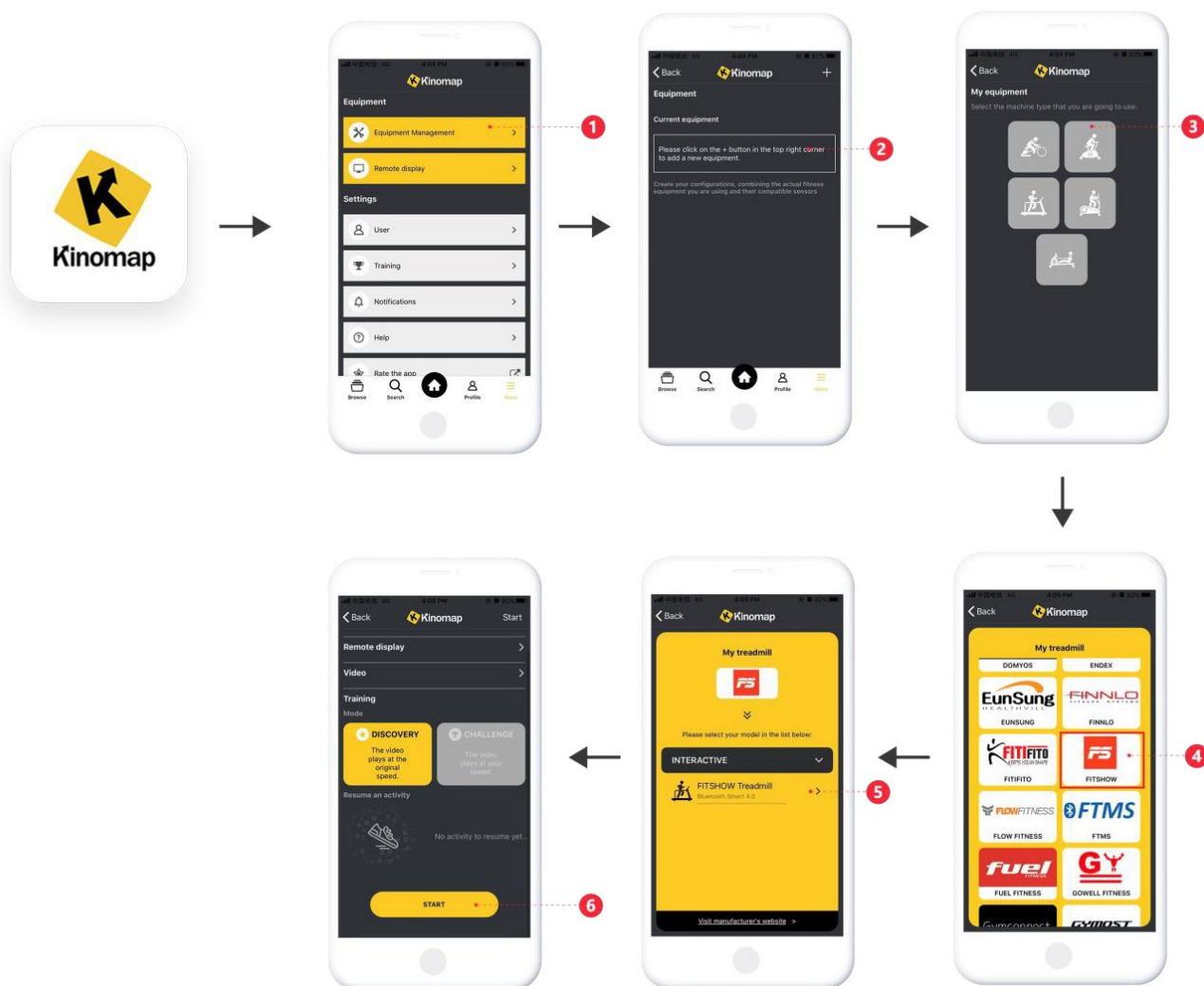
Мои тренировки



Нажмите Mine, чтобы увидеть записи о тренировках, редактировать профиль, менять свои настройки и т.п.

Другие приложения

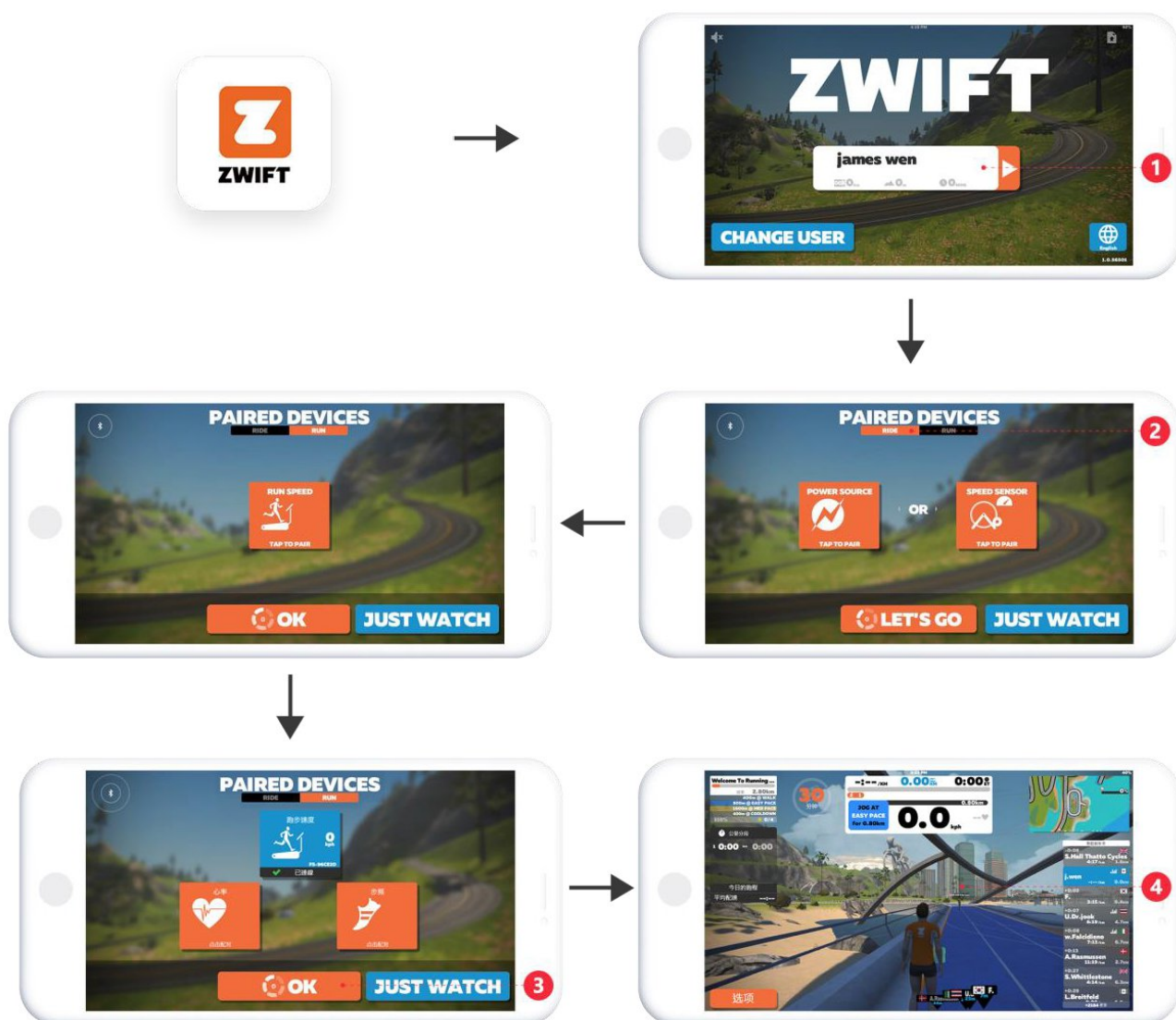
Kinomap



Найти и загрузить приложение можно в App Store.

1. Откройте Kinomap и выберите More;
2. Выберите, чтобы добавить фитнес-оборудование;
3. Выберите нужный тип устройства;
4. Нажмите FitShow;
5. Выберите подходящие устройства вроде Fs-XXXX, чтобы подобрать видео.
6. Выберите видео и начните тренировку.

ZWIFT



Найти и загрузить приложение можно в App Store.

1. Войдите в ZWIFT и зарегистрируйтесь.
2. Войдите в аккаунт и выберите сопряженные устройства.
3. Подключите устройство и нажмите ОК, чтобы начать тренировку.
4. Если это велооборудование, просто начните тренировку. Если это беговое оборудование, то для начала тренировки надо нажать кнопку СТАРТ.

№	Наименование	Размеры	Кол-во
1	Крышка бака для воды	φ518*100	1
2	Лопасты		1
3	Уплотнительное кольцо бака для воды	φ501*7	1
4	Бак для воды под крышкой	φ518*100	1
5	Заглушка водяного бака	φ30.5	1

6	Винты	M3x20	12
7	Пружинная шайба		1
8	Плоская шайба	d8×Φ16×1.5	32
9	Гайка с нейлоновым кольцом	M8	9
10	Деревянная гайка с шестигранной головкой	M6X25X20	7
11	Винт	ST4.2x16xΦ7	28
12	Нижняя пластина	132*106*18	2
13	Педали	343*106*56	2
14	Планка для ног	516.9*293*27	1
15	Передняя соединительная планка	303*100*40*δ2.5	2
16	Коврик EVA	EVA/25*300*δ2	2
17	Коврик	33*27*33	2
18	Цилиндрический винт	M6*40	5
19	Набор рукояток		2
20	Трубка	φ25*δ1.5	1
21	Винт с внутренним шестигранником	M8×65×20	4
22	Контактный ролик	φ69*23.5	4
23	Гайка	M8xS14	14
24	Винт с внутренним шестигранником	M8×40×15	20
25	Винт с внутренним шестигранником	M6×70	4
26	Винт с внутренним шестигранником	100*25*25	4
27	Винт с внутренним шестигранником	M8×25	2
28	Прижимная планка бака для воды	540*124*27	1
29	Натяжной блок		1
30	Тканая полоска		1
31	Блок верхней оси	φ27*φ17.2*15	1
32	Пластиковый шкив	φ95*φ82*32	1
33	Винт	M6*30	4
34	Вал шкива	φ10*124	1
35	Гайка с нейлоновым кольцом	M3xH3.8	12
36	Верхняя соединительная планка	462.2*124*27	1
37	Боковины	30*17.5*990	2
38	Блок	25*15*10	4

39	Винт с внутренним шестигранником	M6×16×S5	4
40	Пластиковые подшипники	110*98*12	1
41	Эластомерная прокладка	φ50*6	2
42	Резиновая шайба	φ40*7	1
43	Втулка вала бака		1
44	Стационарный шифт	SUS304/φ8*40	1
45	Основание	d8×Ф16×1.5	1
46	Винт с внутренним шестигранником	M8×20×S5	1
47	Винт с внутренним шестигранником	M8*100	1
48	Канюля из ПВХ 8	φ15*φ8.2*50	2
49	Электронный счетчик		1
50	Опора для электронного датчика	33*20*30	1
51	Левая соединительная пластина	90*85.3*37*δ2.5	1
52	Правая соединительная пластина	90*85.3*37*δ2.5	1
53	Ручка	φ20*1.5*297	1
54	Задняя соединительная пластина	303*100*27	1
55	Винт	ST4.2x16xФ7	2
56	Упор для ног	φ20*15	2
57	Винт с внутренним шестигранником	M6*100	4
58	Передняя планка	455*124*27	1
59	Левая задняя планка	983.1*100*27	1
60	Правая передняя планка	983.1*100*27	1
61	Левая задняя планка	995.1*100*27	1
62	Правая задняя планка	995.1*100*27	1
63	Соединительная пластина	92.1*30*105*3.0	1
64	Цилиндрическая гайка	Q235/φ10*20	1
65	Корпус из ПВХ 7	φ16*φ10.2*6.5	1
66	Колесо	φ51*φ38*32	1
67	Ось ремня	φ10*106	1
68	Канюля из ПВХ 6	φ16*φ10.2*38	1
69	Ролик сиденья	φ8*363	2
70	Ролик		4
71	Амортизатор		1

72	Опора сиденья	220*73*27	2
73	Канюля из ПВХ 3	φ15*φ8.2*12	4
74	Ролик		4
75	Болт	M8×110x20	4
76	Оси с фиксирующим кольцом		4
77	Подставка для смартфона		1
78	Застежка		2
79	Застежка		2
80	Крепление		2
81	Линия индукции		2
82	Ручной насос		1
83	Воронка		1
85	Шестигранный ключ S5		1
86	Шестигранный ключ S4		1
87	Ключ		1

Тренируйтесь вместе с



UNIFIT.RU