



РУКОВОДСТВО ПОЛЬЗОВАТЕЛЯ

Беговая дорожка UNIX Fit R-280P



ПРИМЕЧАНИЕ



Изделие может незначительно отличаться от изображенного на фото из-за обновлений модели.

Внимательно прочтите инструкции перед использованием оборудования.

Сохраните настоящее руководство для справки в будущем.

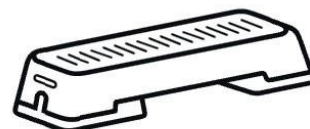


РАДЫ ПРИВЕТСТВОВАТЬ ВАС, ПОЛЬЗОВАТЕЛИ ПРОДУКЦИИ UNIX FIT!

Мы благодарны, что ваш выбор был остановлен на тренажёре нашего бренда. Для того чтобы обеспечить вашу максимальную сохранность, команда **UNIX Fit** просит вас с вниманием отнестись к изучению инструкции перед использованием тренажёра! В случае если инструкция в дальнейшем будет потеряна, её всегда можно найти на официальном сайте.

UNIX Fit заботится о своих покупателях и всегда готов ответить вам на все возникшие вопросы, в том числе и по эксплуатации товара. Для этого достаточно обратиться к продавцу или дилеру, у которого он был приобретен. Уверены, вы с удовольствием будете пользоваться товарами нашего бренда! Помните, что регулярные занятия спортом способствуют улучшению вашего физического состояния, а также влияют на выработку эндорфинов. С брендом **UNIX Fit** вы можете быть уверены, что ваше тело на долгие годы останется подтянутым и красивым.

Мы постоянно развиваемся и предлагаем нашим клиентам самые современные и лучшие технологии на рынке. Все тренажёры бренда **UNIX Fit** много лет пользуются популярностью не только у взрослых, но и у их детей. Для того, чтобы изучить полный ассортимент продукции, перейдите на наш официальный сайт, наведя камеру на QR-код.

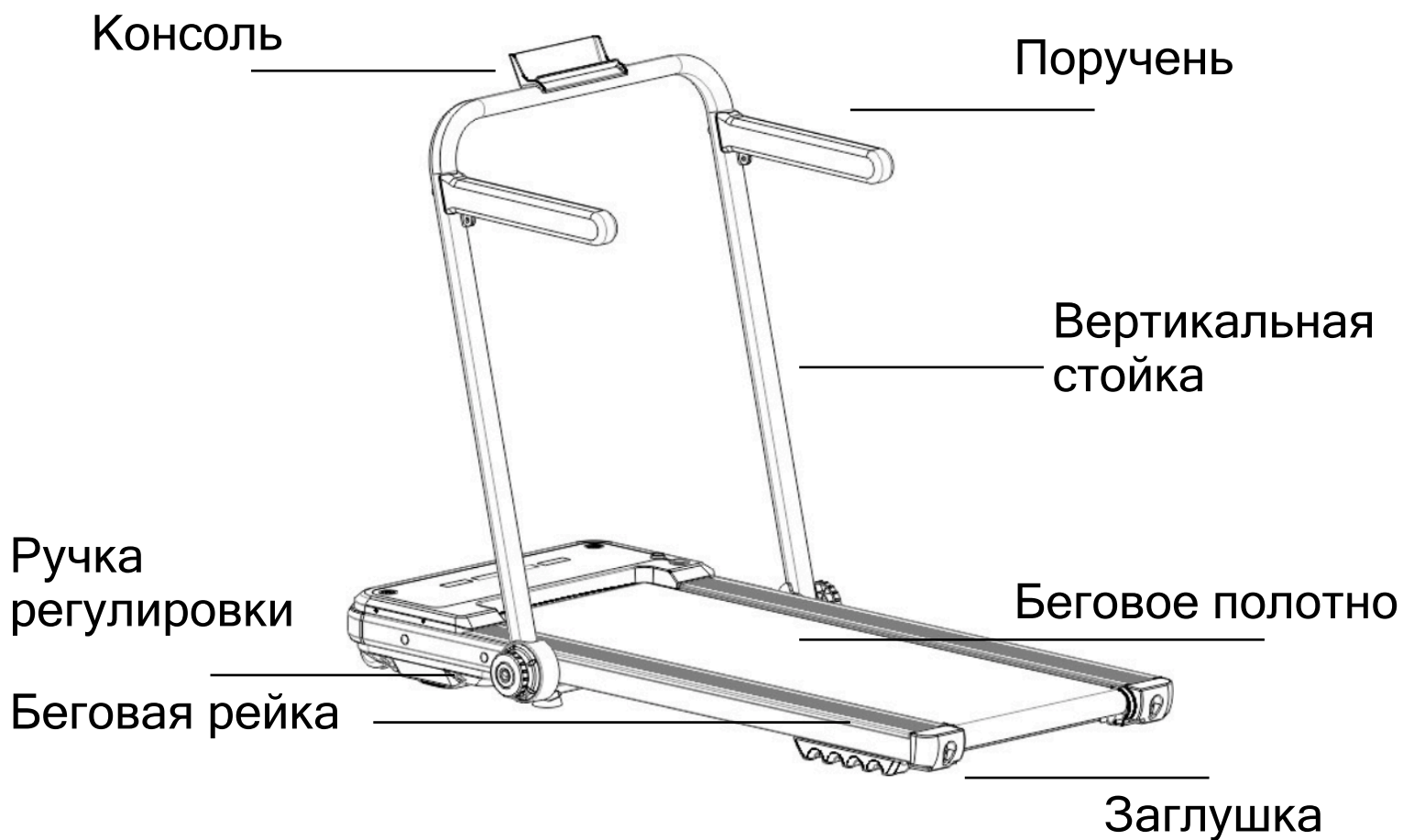


UNIXFIT.RU

СОДЕРЖАНИЕ

Описание устройства	4
Меры предосторожности	6
Инструкция по установке	9
Инструкция по использованию	11
Обслуживание устройства	15
Гарантийное обслуживание	17

ОПИСАНИЕ УСТРОЙСТВА



Основные технические характеристики

№	Наименование характеристики	Описание
1	Входное напряжение	АС220-240 В
2	Номинальная частота	50-60Гц
3	Скорость	0.8-10 км/ч
4	Вес устройства	33 кг
5	Габариты устройства	1330*720*975 мм

Комплектация					
№	Наименование	Ед.изм.	Кол-во		
1	Основной корпус устройства	комплект	1		
2	Коробка для хранения	шт.	1		
3	Ручка регулировки	шт.	2		
4	Набор аксессуаров	комплект	1		
Набор аксессуаров					
№	Наименование	Кол-во	№	Наименование	Кол-во
1	Шестигранный ключ 5#	1	6	Гайка М8	2
2	Шестигранный ключ 6#	1	7	Силиконовое масло	1
3	Гаечный ключ	1	8	Пульт управления	1
4	Винт М8*70	2	9	Руководство пользователя	1
5	Винт М8*16	2			

МЕРЫ ПРЕДОСТОРОЖНОСТИ

ВНИМАНИЕ:

Перед сложением устройства убедитесь, что оно отключено от питания.

ВАЖНО:

Перед использованием внимательно прочитайте инструкцию.

- Беговая дорожка предназначена для использования и хранения в помещении, избегайте сырости и не допускайте попадания воды внутрь устройства.
- Перед тренировкой наденьте подходящую одежду и обувь. Пользоваться тренажером босиком запрещено.
- Кабель питания должен быть заземлен, розетка должна иметь специальную цепь. Избегайте совместного использования с другим электрооборудованием.
- Во избежание несчастных случаев не подпускайте детей к устройству.
- Избегайте длительной непрерывной работы и перегрузки устройства, иначе это приведет к повреждению двигателя, контроллера и ускоренному износу подшипников и беговой ленты. Не забывайте осуществлять обслуживание устройства на регулярной основе.
- Во избежание накопления статического электричества не допускайте попадания пыли внутрь корпуса устройства.
- После завершения тренировки отключайте устройство от сети.
- Во время занятий на тренажере следите за хорошей вентиляцией в помещении.
- Перед тренировкой закрепляйте зажим аварийной блокировки на одежде, чтоб устройство прекратило работу в случае вашего падения.
- Если вы чувствуете, что не справляетесь с нагрузкой или резко ощутили недомогание, остановитесь и обратитесь к врачу.
- После использования храните силиконовое масло в недоступном для детей месте.
- В случае обнаружения повреждений кабеля питания, обратитесь в сервисный центр. Не занимайтесь устранением поломки самостоятельно.

ЗАПРЕЩЕНО:

Во избежание несчастных случаев соблюдайте следующие правила:

- Не используйте устройство, если оно сломано или поврежден его корпус (внутренняя структура) или в случае, если нарушена целостность сварки элементов. В противном случае может произойти несчастный случай или травма.
- Не прыгайте в процессе движения. Последствием может быть травма, вызванная падением.
- Не используйте и не храните устройство в ванной комнате или рядом с ней или в подобном влажном помещении.

- Не размещайте устройство под прямыми солнечными лучами и местами высокой температуры вблизи отопительных приборов, а также, например, не используйте и не храните его поверх коврового покрытия. В противном случае может произойти утечка и взрыв.
- Не используйте устройство, если кабель питания поврежден или ослаблен контакт кабеля питания, в противном случае это может привести к поражению электрическим током, короткому замыканию или пожару.
- Не повреждайте или не сгибайте кабель питания. Также не размещайте на нем тяжелые предметы, не пережимайте линию питания, иначе это может привести к пожару или поражению электрическим током.
- Не допускается использование устройства двумя и более человек.
- Обратите внимание: не приближайтесь к окружающим вас людям в процессе использования - это может вызвать несчастный случай или травму из-за падения.
- Не допускается использование устройства людьми без сознания или в состоянии, при котором они не контролируют свои действия - может произойти несчастный случай или травма.
- Избегайте попадания воды или других жидкостей, в том числе напитков, на одежду и корпус устройства - может привести к поражению электрическим током и возгоранию.

ЗАПРЕЩЕНО:

- Люди, обычно редко делающие физические упражнения, не должны внезапно совершать интенсивные упражнения.
- После еды или в случае усталости, если физическое состояние человека не является нормальным, использование устройства не разрешается. В противном случае это может привести к причинению вреда вашему здоровью.
- Устройство подходит для семейного использования, но не должно размещаться в школах, гимназиях и любых подобных местах. Существует опасность получения травмы.
- Перед тренировкой убедитесь, что в карманах одежды нет посторонних предметов. Может привести к несчастному случаю или травме.
- Не используйте устройство, когда вилка питания расположена в непосредственной близости от железной поверхности, мусора или воды. Может привести к поражению электрическим током или короткому замыканию, пожару.
- Не прикасайтесь к устройству влажными руками!
- Отключайте устройство от питания, когда оно не используется. Пыль и влажность могут привести к износу изоляции и привести к утечке тока.
- Не разрешайте детям играть с тренажером.

ИНСТРУКЦИЯ ПО ЗАЗЕМЛЕНИЮ:

Устройство должно быть заземлено. В случае неисправности заземление обеспечит канал наименьшего сопротивления электрическому току, чтобы снизить риск поражения электрическим током.

Устройство оснащено заземляющим проводником и заземленной штепсельной вилкой, при этом розетка для вилки должна полностью соответствовать местным нормам или законам, быть установленной и заземленной надлежащим образом, с соответствующим гнездом.

ОПАСНО:

Если подсоединение заземляющего оборудования произведено неправильно, это может привести к поражению электрическим током. Если у вас есть сомнения относительно состояния вашего устройства, просьба поручить специалисту-электрику это проверить. Также, если вилка и розетка, прилагаемые к изделию, не совпадают, пожалуйста, поручите профессионалу установить электрическую розетку.

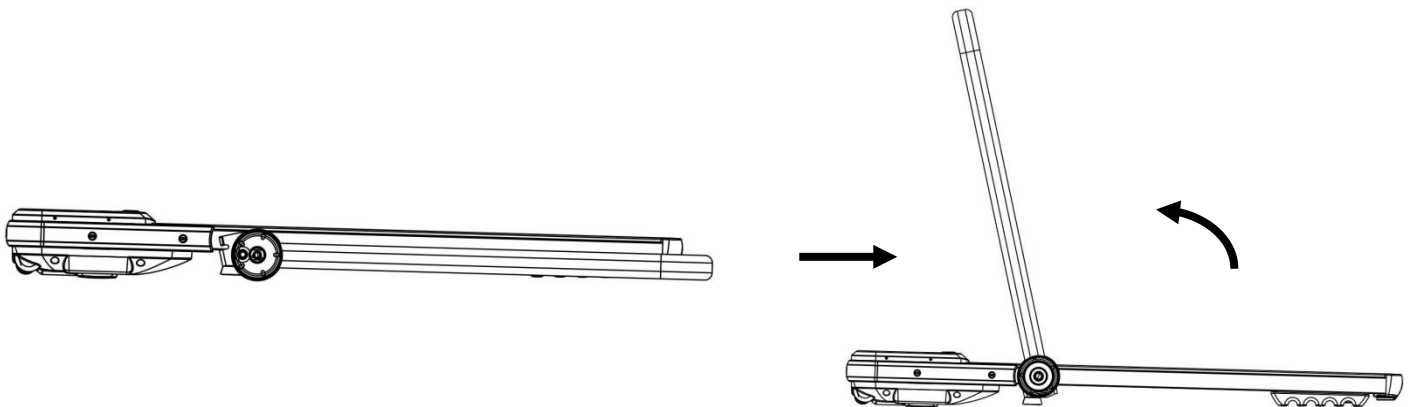
Если устройство заземлено правильно, пожалуйста, проверьте, что вилка имеет ту же форму, что и розетка - данное устройство не может использоваться с адаптером или переходником.

Убедитесь, что вилка имеет ту же форму, что и розетка вашей электросети. Имейте в виду, что данное устройство не может использоваться с адаптером или переходником.

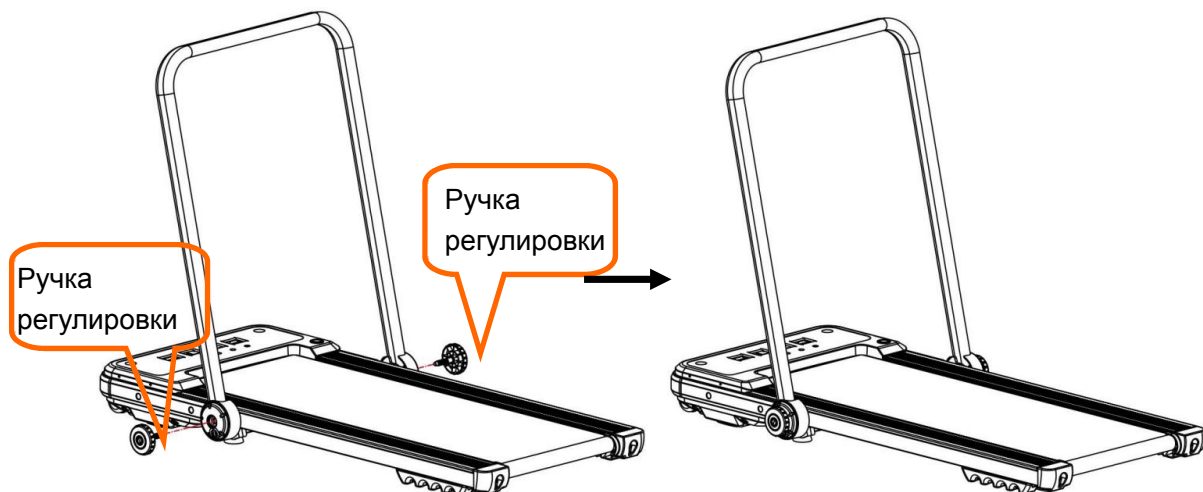
Данное устройство не предназначено для использования лицами (в том числе детьми) с ограниченными физическими, сенсорными или умственными способностями или недостатком опыта и знаний, за исключением случаев, если им предоставлен контроль или инструкция по использованию устройством лицом, ответственным за их безопасность.

ИНСТРУКЦИЯ ПО УСТАНОВКЕ

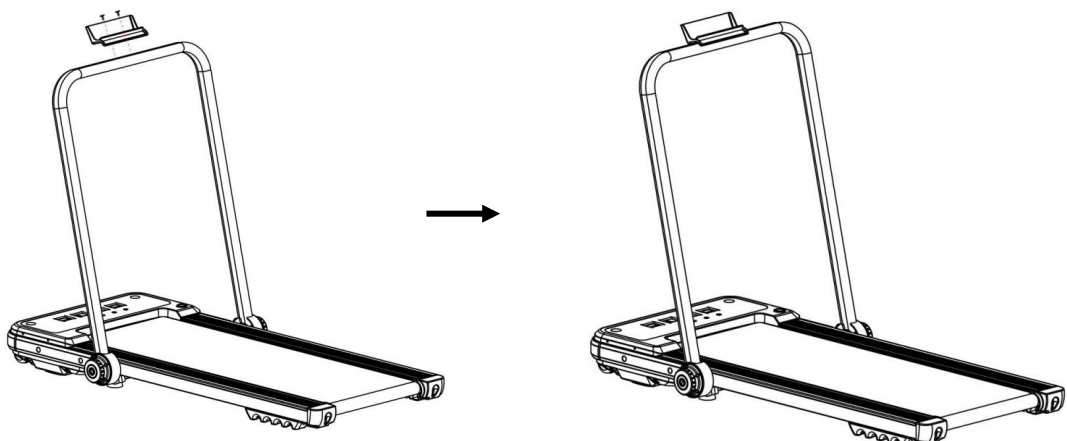
1. Разместите устройство на ровной поверхности. Установите опоры таким образом, как показано на рисунке ниже



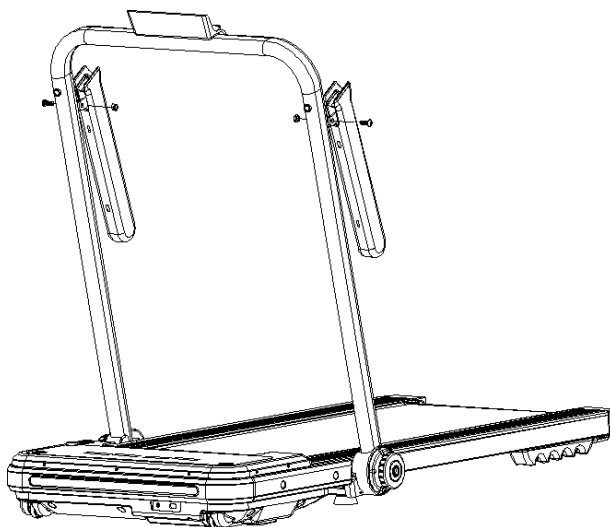
2. Найдите ручки регулировки в комплекте аксессуаров и с их помощью зафиксируйте опоры с двух сторон. Важно: затягивайте ручки в направлении по часовой стрелке.



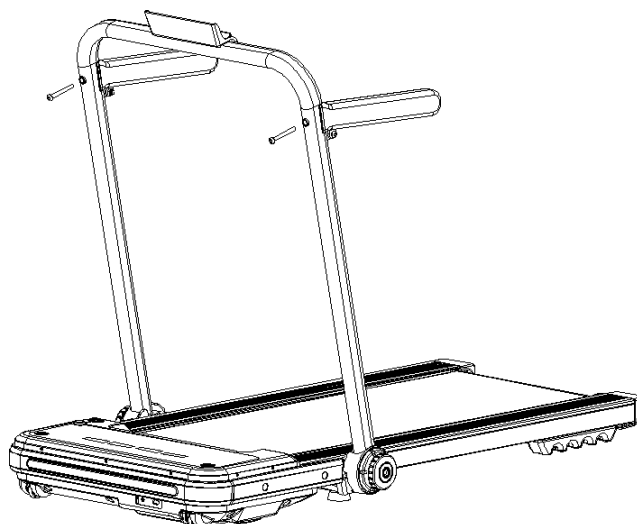
3. С помощью комбинированного ключа снимите заранее установленные винты. Разместите консоль на переднем поручне и зафиксируйте этими винтами.



4. С помощью винта M8*16, гайки M8, шестигранного ключа 5# и гаечного ключа закрепите поручень на вертикальной стойке. С помощью винта M8*16, гайки M8, шестигранного ключа 5# и гаечного ключа закрепите поручень на вертикальной стойке.



5. Зафиксируйте положение поручня с помощью винта M8*70 и шестигранного ключа 5#.



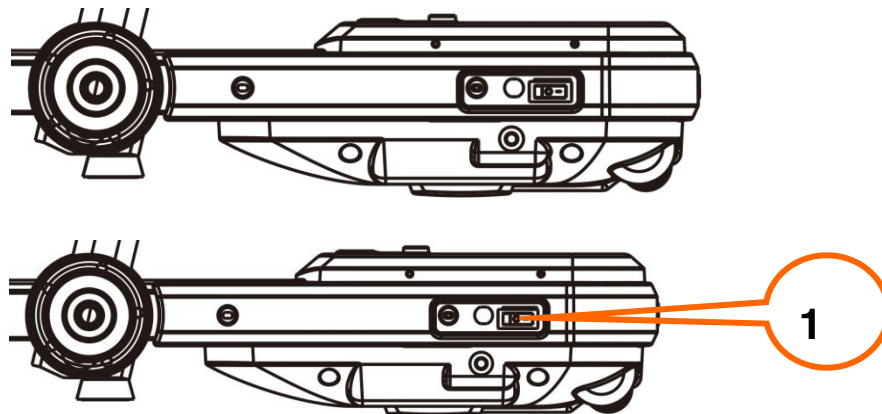
ВАЖНО:

После установки убедитесь, что все детали зафиксированы одинаково надежно; каждый раз перед подключением к электросети проверяйте наличие и исправность всех деталей.

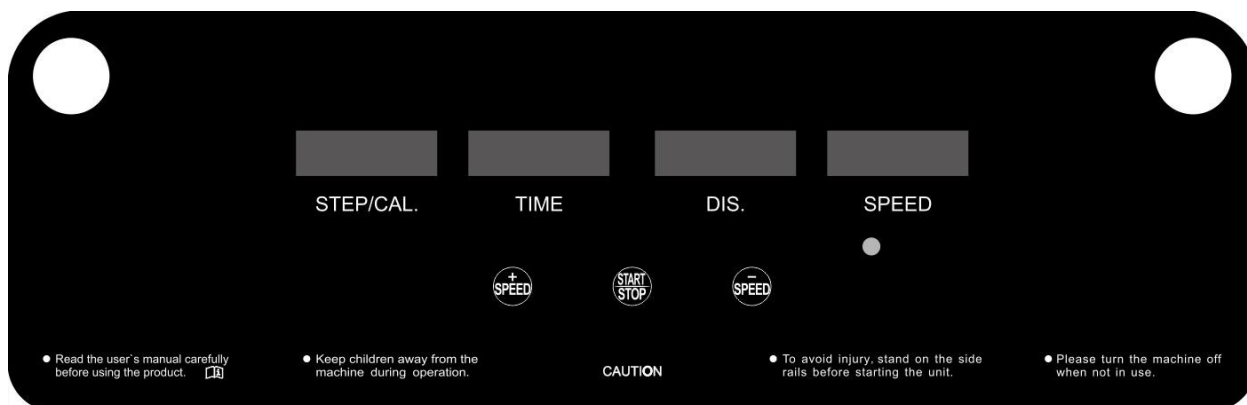
ИНСТРУКЦИЯ ПО ИСПОЛЬЗОВАНИЮ

Использование беговой дорожки

Убедитесь, что устройство подключено к сети питания и нажмите на кнопку включения (красного цвета). Вы услышите звуковой сигнал и увидите, как загорится экран тренажера (Важно: Кнопка включения находится с правой стороны корпуса).



Экран устройства



Функции экрана

Параметры LED-экрана

Steps: Отображает текущее количество шагов.

Calorie: Отображает текущее число потраченных калорий.

Time: Отображает текущее пройденное время.

Distance: Отображает текущую пройденную дистанцию.

Speed: Отображает текущую скорость движения.

Функции кнопок

Start/Stop: Нажмите кнопку в режиме ожидания, чтобы запустить устройство. Нажмите кнопку в режиме тренировки, чтобы остановить устройство.

Speed+: Нажмите кнопку в режиме тренировки, чтобы повысить скорость.

Speed-: Нажмите кнопку в режиме тренировки, чтобы понизить скорость.

Запуск устройства

Ручной режим

1. Нажмите кнопку включения устройства. После звукового сигнала устройство перейдет в ручной режим.
2. Нажмите кнопку *Start/Stop*. На экране отобразится текущая статистика, а беговая лента придет в движение.

Приложение для управления по Bluetooth (доступно не во всех конфигурациях) Используйте мобильное приложение “Fit Show” для удаленного управления беговой дорожкой. Для скачивания приложения, сканируйте QR-код ниже.



Использование пульта дистанционного управления (доступно не во всех конфигурациях)

При включенном устройстве длительное нажатие кнопки запуска/остановки на пульте ДУ в течение около 7 секунд позволяет установить соединение пульта с устройством (в этом случае вы услышите продолжительный звуковой сигнал, отсутствие которого означает, что соединение не установлено). После установки соединения пульт дистанционного управления можно использовать для удаленного управления беговой дорожкой с помощью кнопок *Start/Stop*, *Speed+*, *Speed-*.

Спящий режим

В системе предусмотрен также режим энергосбережения (спящий режим). При отсутствии сигнала от пульта управления или консоли в течение 10 минут система автоматически перейдет в режим энергосбережения. При этом информация на экране перестанет отображаться. Чтобы возобновить работу системы, нажмите любую кнопку.

Значения кодов ошибок

Код ошибки	Описание	Возможное решение

E1	Отсутствие соединения: при включенном питании соединение между нижним контроллером и консолью отсутствует.	Проверьте кабель, соединяющий консоль и панель управления, чтобы убедиться, что все провода подключены. Если нужно, замените поврежденный кабель.
E2	Двигатель не обнаружен.	Проверьте кабель двигателя, чтобы убедиться, что он подключен правильно. Если нет, попробуйте подсоединить кабель двигателя еще раз. Проверьте кабель двигателя. Замените его, если он поврежден или имеет неприятный запах горелого материала.
E5	Защита от перегрузки: В процессе работы нижний контроллер регистрирует поступление тока свыше 6А в течение более 3 секунд.	Перегрузка приводит к чрезмерному току в цепи питания, из-за чего срабатывает система самозащиты устройства. Возможно также застревание какой-либо части устройства, что привело к остановке двигателя. Проверьте состояние беговой дорожки и перезапустите ее. Проверьте наличие постороннего запаха или запаха горелого материала во время работы двигателя. Если запах присутствует, замените двигатель. Проверьте контроллер на наличие подозрительного запаха. Если запах присутствует, замените контроллер. Проверьте подачу напряжения. Если оно не соответствует техническим характеристикам, измените напряжение и снова проведите проверку устройства.
E6	Взрывозащита: неправильное напряжение или поломка двигателя могут быть причиной неисправности цепи, приводящей двигатель в движение.	Проверьте, не отличается ли подача напряжения на 50% от нормального. Обеспечьте подачу правильного напряжения и проверьте устройство снова. Проверьте наличие запаха горелого материала и при необходимости замените контроллер. Убедитесь, что кабель двигателя подключен и при необходимости подсоедините его повторно.

ВНИМАНИЕ:

Перед чисткой или техническим обслуживанием, пожалуйста, убедитесь, что беговая дорожка отключена от сети питания.

Очистка: Регулярная очистка продлевает срок эксплуатации электрической беговой дорожки. Периодически удаляйте пыль с видимых деталей корпуса, чтобы поддерживать внутренние детали в чистоте. Не допускайте скопления загрязнений на беговой ленте и по обе сторон ее открытой части. Для тренировок обязательно надевайте чистую спортивную обувь, чтобы избежать попадания фрагментов грязи внутрь корпуса и под ленту. Протирайте ленту беговой дорожки влажной тряпкой мылом. Во время очистки не допускайте попадания воды на электрические компоненты и под беговую ленту.

ВНИМАНИЕ:

Перед тем, как снять передний щит, убедитесь, что устройство отключено от сети питания. Открывайте корпус для очистки пылесосом, по крайней мере, один раз в год.

Смазывание беговой ленты

Внутренние части беговой дорожки покрыты смазкой. Трение между бегущей лентой и бегущей дорожкой сильно влияет на срок службы и производительность устройства, поэтому детали должны подвергаться регулярной смазке. Мы рекомендуем регулярно проверять состояние устройства. Если поверхность корпуса повреждена, обратитесь в центр обслуживания клиентов.

Мы рекомендуем смазывать детали по следующему графику:

Легкая нагрузка (использование менее 3 часов в неделю) - один раз в 5 месяцев;
Средняя нагрузка (4-7 часов в неделю) - один раз в 2 месяца;
Тяжелая нагрузка (более 7 часов в неделю) - раз в месяц.

Для лучшей защиты электрической беговой дорожки и продления срока службы устройства рекомендуется не использовать устройство дольше чем в течение двух часов без отключения от электропитания хотя бы на 10 минут.

Если лента беговой дорожки слабо натянута, будет заметно снижена эффективность бега. Слишком плотное натяжение может снизить характеристики двигателя, заставляя его работать с повышенным износом. Руки лучше держать с обеих сторон беговой дорожки на расстоянии от пульта в 50 - 75 мм.

Чтобы повысить эффект использования беговой дорожки и улучшить ее работу, вам лучше настроить ее оптимальное состояние.

Выравнивание ленты

- Поместите электрическую беговую дорожку на ровную поверхность.

ОБСЛУЖИВАНИЕ УСТРОЙСТВА

- Запустите беговую дорожку со скоростью около 6-8 км/час.
- Если лента слишком смещена вправо, поверните правый регулировочный болт по часовой стрелке на 1/2 оборота, затем отрегулируйте болт по часовой стрелке на 1/2 оборота (Рисунок А).
- Если лента слишком смещена влево, поверните левый регулировочный болт по часовой стрелке на 1/2 оборота, затем поверните на 1/2 оборота правый регулировочный болт против часовой стрелки (Рисунок В).

Рисунок А



Рисунок В



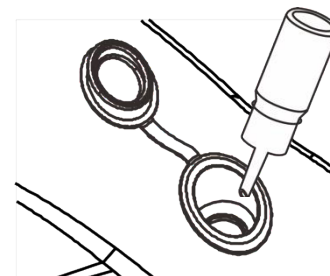
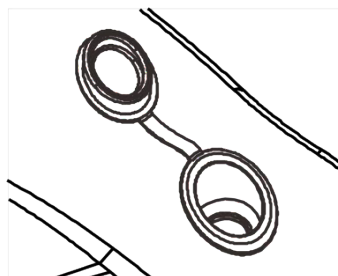
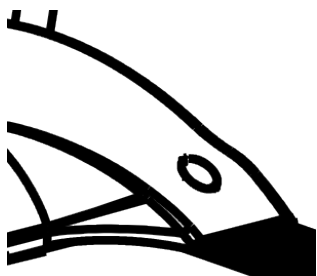
Смазка беговой ленты

Шаг 1: С помощью ножниц отрежьте кончик бутылки с маслом (Рисунок 1).

Шаг 2: Откройте отсек для масла, расположенный на кожухе мотора (Рисунки 2 и 3).

Шаг 3: Залейте силиконовое масло в отсек (Рисунок 4).

Шаг 4: Запустите устройство на скорости 5-6 км/ч, и пробегитесь в течение 5 минут для распределения масла по внутренней поверхности беговой



Благодарим вас за использование беговой дорожки UNIXFIT. Для устройств, используемых в течение 2 лет, без внешних повреждений мы предоставляем бесплатные услуги по ремонту и поставке аксессуаров.

После истечения срока гарантии мы можем поставлять детали по наиболее выгодным для вас ценам. Более подробную информацию смотрите на гарантийном талоне устройства.

ВНИМАНИЕ:

Гарантийный талон заполняется продавцом для каждого устройства и дает право на бесплатную замену деталей в течение срока гарантии. Не применяется в случае некорректной установки, неправильного использования, самостоятельной замены деталей и дальнейшей поломки. Помимо этого, гарантийный талон выдается покупателю только для сервисного обслуживания.

Данное устройство предназначено только для домашнего, а не для коммерческого использования. В противном случае наша компания не несет ответственности за последствия. Если ваше устройство нуждается в ремонте, обратитесь к своему региональному продавцу.

ТРЕНИРУЙТЕСЬ ВМЕСТЕ С

