



РУКОВОДСТВО
ПОЛЬЗОВАТЕЛЯ

ИГРОВОЙ СТОЛ UNIX LINE ФУТБОЛ - КИКЕР (121X61 CM) WOOD



ВАЖНО

Перед использованием устройства внимательно прочитайте инструкцию. Сохраните настоящее руководство для дальнейшего использования.

Характеристики продукта могут отличаться от представленных на фотографиях и могут быть изменены производителем без предварительного уведомления.



Рады приветствовать вас, пользователи продукции **UNIX Line!**

Мы благодарны, что ваш выбор был остановлен на тренажёре нашего бренда. Для того чтобы обеспечить вашу максимальную сохранность, команда **UNIX Line** просит вас с вниманием отнестись к изучению инструкции перед использованием тренажёра! В случае если инструкция в дальнейшем будет потеряна, её всегда можно найти на официальном сайте.

UNIX Line заботится о своих покупателях и всегда готов ответить вам на все возникшие вопросы, в том числе и по эксплуатации товара. Для этого достаточно обратиться к продавцу или дилеру, у которого он был приобретен. Уверены, вы с удовольствием будете пользоваться товарами нашего бренда! Помните, что регулярные занятия спортом способствуют улучшению вашего физического состояния, а также влияют на выработку эндорфинов. С брендом **UNIX Line** вы можете быть уверены, что ваше тело на долгие годы останется подтянутым и красивым.

Мы постоянно развиваемся и предлагаем нашим клиентам самые современные и лучшие технологии на рынке. Все тренажёры бренда **UNIX Line** много лет пользуются популярностью не только у взрослых, но и у их детей. Для того, чтобы изучить полный ассортимент продукции, перейдите на наш официальный сайт, наведя камеру на QR-код.



UNIXFIT.RU




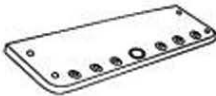


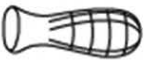




СОДЕРЖАНИЕ

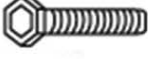
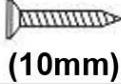
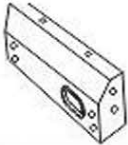







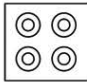
Список деталей	5
Этапы сборки	6

ВНИМАНИЕ!

1. Перед использованием товара необходимо убедиться, что изделие собрано корректно, в соответствии с приложенным описанием. (Инструменты и детали для сборки входят в комплект поставки).
2. Процесс сборки должен быть выполнен опытным специалистом, либо под его руководством.

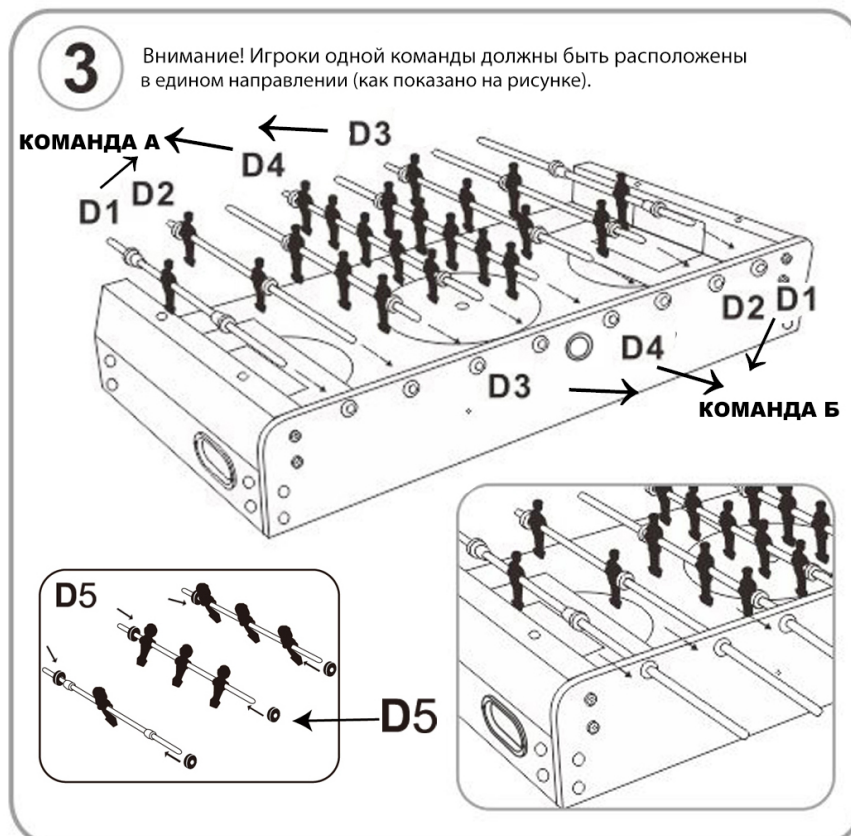
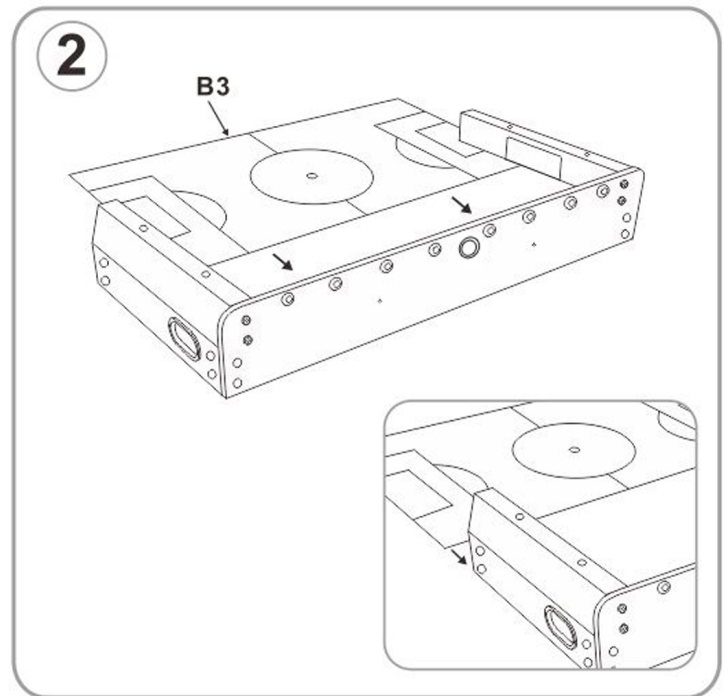
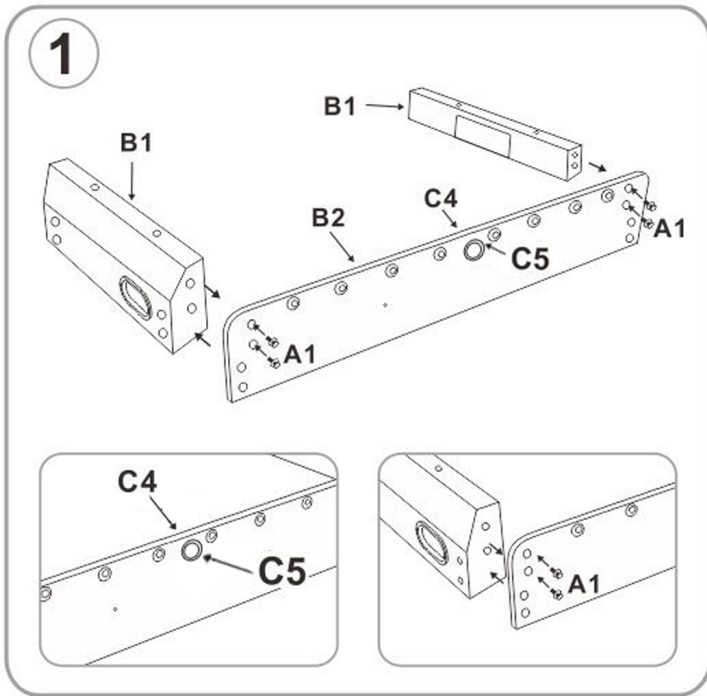
1. СПИСОК ДЕТАЛЕЙ

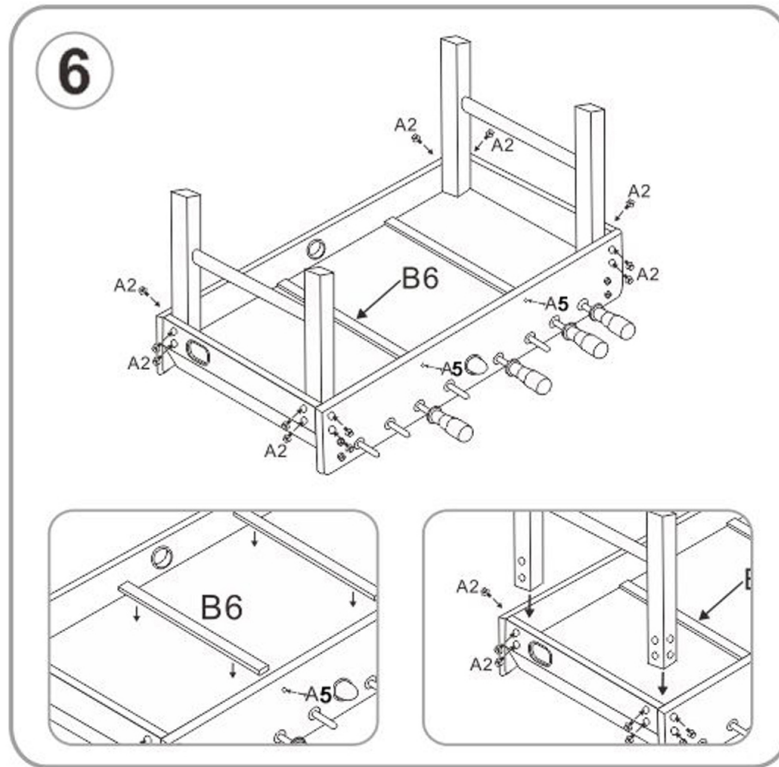
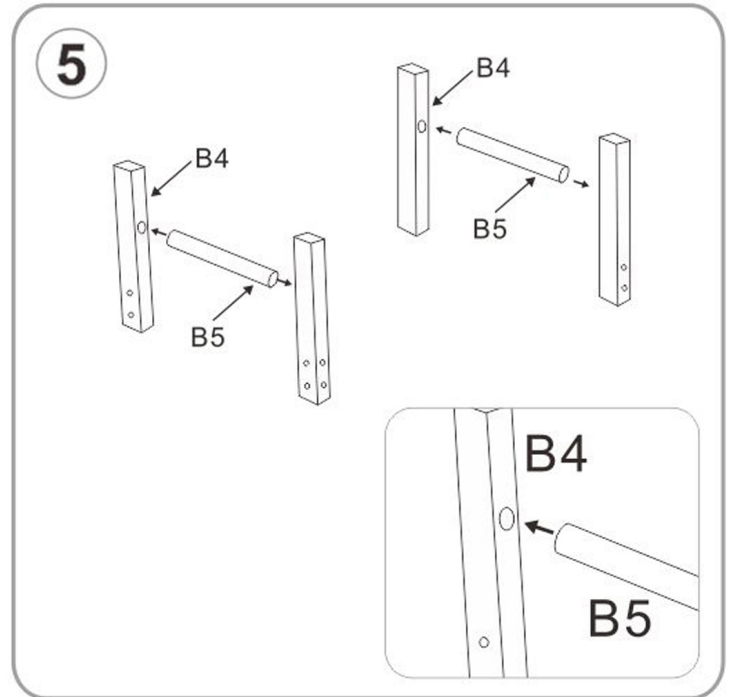
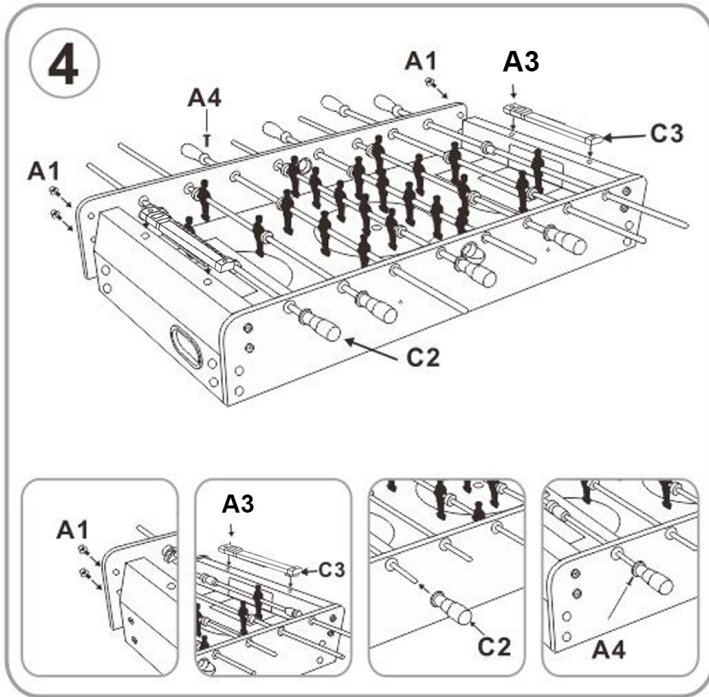
Номер		Кол-во
A1		x8
A3	 (25mm)	x4
A5	 (40mm)	x4
B2		x2
B4		x4
B6		x2
C2		x8
C4		x2
D1		x2
D3		x2
E1		x1

Номер		Кол-во
A2		x16
A4	 (10mm)	x8
B1		x2
B3		x1
B5		x2
C1		x2
C3		x2
C5		x2
D2		x2
D4		x2
D5		x4

2. ЭТАПЫ СБОРКИ

ПЕРЕД УСТАНОВКОЙ СНИМИТЕ ЗАЩИТНУЮ ПЛЕНКУ С ЛИЦЕВОЙ СТОРОНЫ ИЗДЕЛИЯ!





**Тренируйтесь
вместе с *UNIX* *LINE*** 