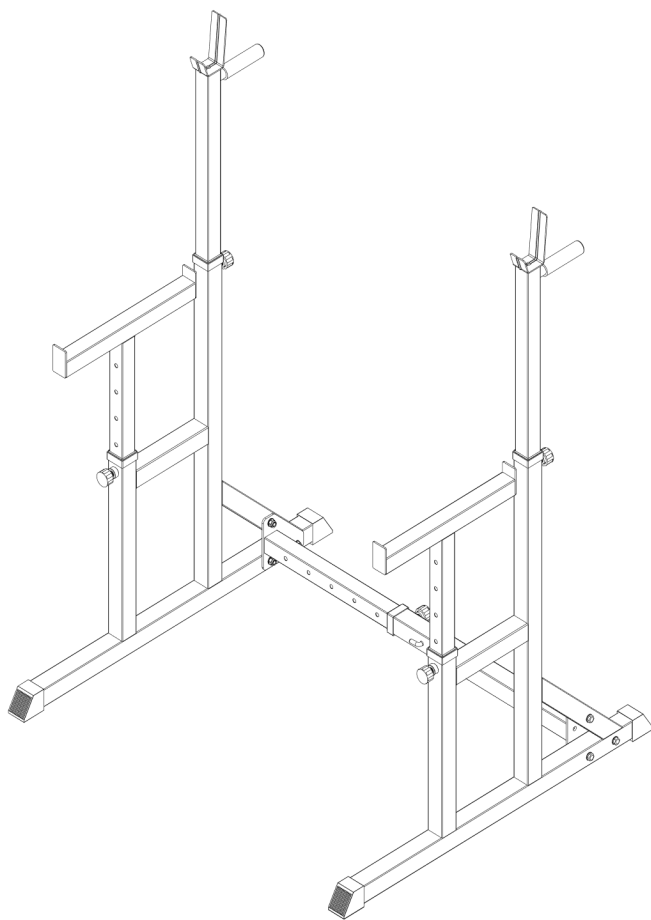




**РУКОВОДСТВО
ПОЛЬЗОВАТЕЛЯ**

СТОЙКА ПОД ШТАНГУ UNIXFIT FRAME 220



ВАЖНО

Перед использованием устройства внимательно прочитайте инструкцию. Сохраните настоящее руководство для дальнейшего использования.

Характеристики продукта могут отличаться от представленных на фотографиях и могут быть изменены производителем без предварительного уведомления.



Рады приветствовать вас, пользователи продукции **UNIX Fit!**

Мы благодарны, что ваш выбор был остановлен на тренажёре нашего бренда. Для того чтобы обеспечить вашу максимальную сохранность, команда **UNIX Fit** просит вас с вниманием отнестись к изучению инструкции перед использованием тренажёра! В случае если инструкция в дальнейшем будет потеряна, её всегда можно найти на официальном сайте.

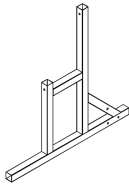
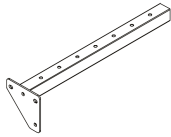
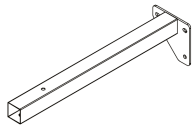

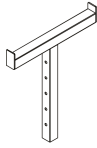
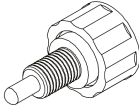
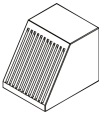
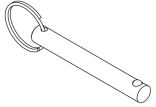
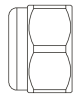

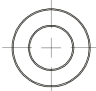
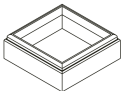
UNIX Fit заботится о своих покупателях и всегда готов ответить вам на все возникшие вопросы, в том числе и по эксплуатации товара. Для этого достаточно обратиться к продавцу или дилеру, у которого он был приобретен. Уверены, вы с удовольствием будете пользоваться товарами нашего бренда! Помните, что регулярные занятия спортом способствуют улучшению вашего физического состояния, а также влияют на выработку эндорфинов. С брендом **UNIX Fit** вы можете быть уверены, что ваше тело на долгие годы останется подтянутым и красивым.

Мы постоянно развиваемся и предлагаем нашим клиентам самые современные и лучшие технологии на рынке. Все тренажёры бренда **UNIX Fit** много лет пользуются популярностью не только у взрослых, но и у их детей. Для того, чтобы изучить полный ассортимент продукции, перейдите на наш официальный сайт, наведя камеру на QR-код.



UNIXFIT.RU

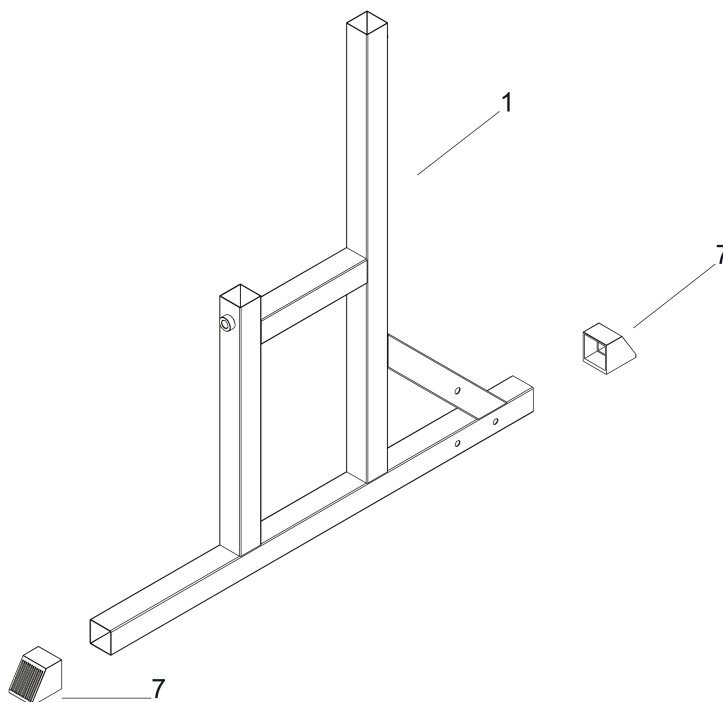
Список деталей

<p>#1</p>  <p>x2</p>	<p>#2</p>  <p>x1</p>	<p>#3</p>  <p>x1</p>	<p>#4</p>  <p>x2</p>
<p>#5</p>  <p>x2</p>	<p>#6</p>  <p>x5</p>	<p>#7</p>  <p>x4</p>	<p>#8</p>  <p>x1</p>
<p>#9</p>  <p>M10-6</p>	<p>#10</p>  <p>M10x70-6</p>	<p>#11</p>  <p>Φ10-12</p>	<p>#12</p>  <p>x5</p>

Инструкция по установке

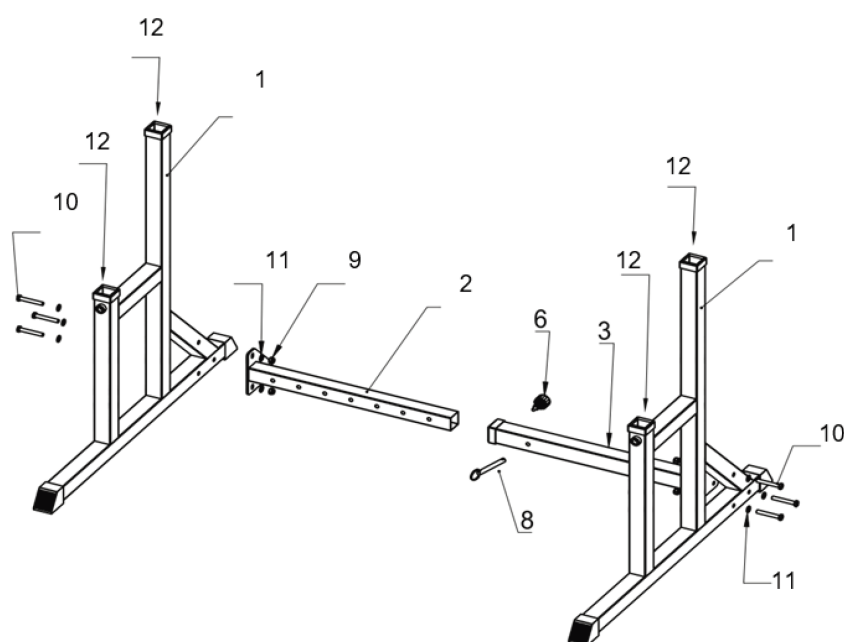
ШАГ 1

Закрепите заглушки (7) на главных опорах (1).



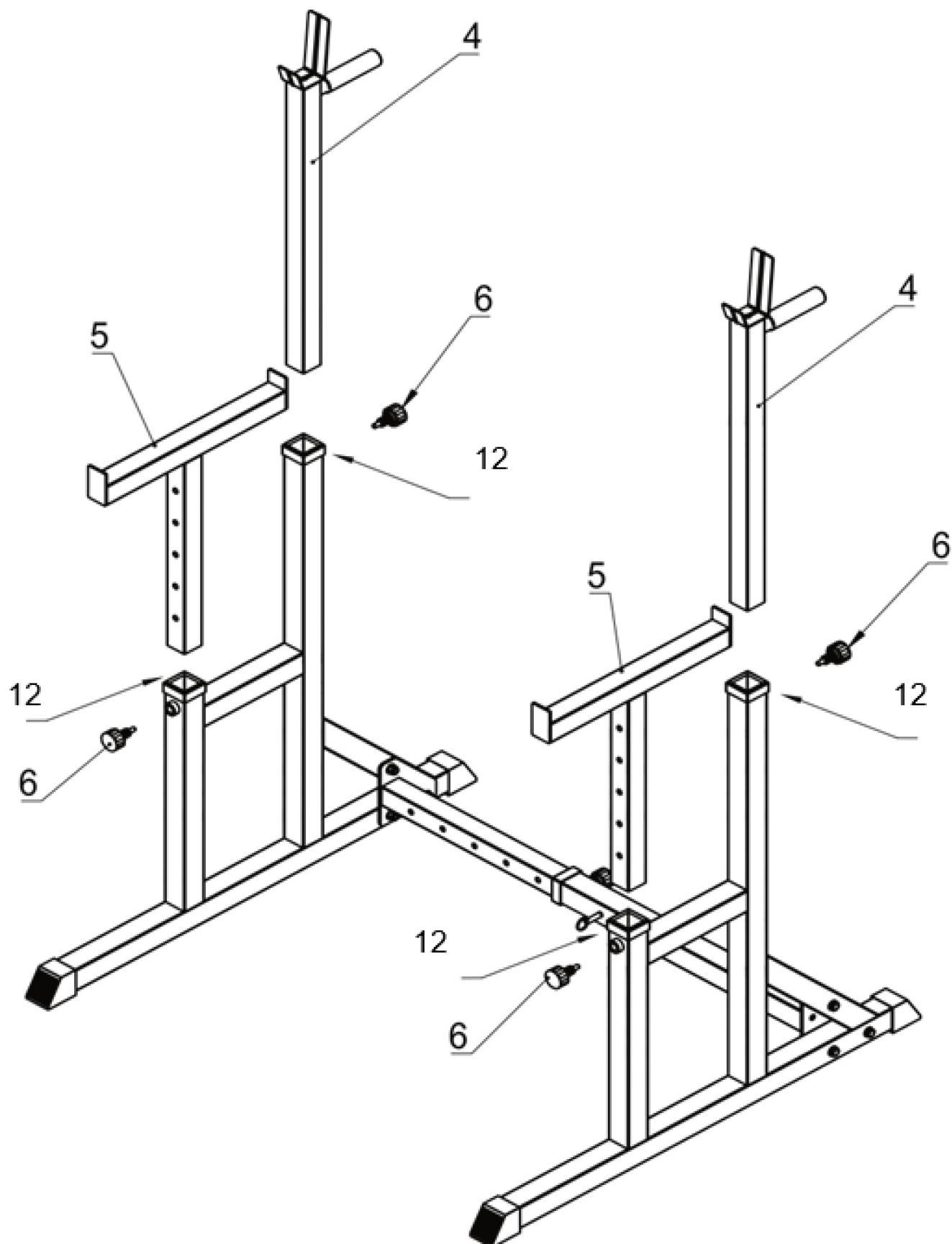
ШАГ 2

Прикрепите регулируемую опору (2) и нижнюю опору (3) к главным опорам (1). Для этого используйте винты M10×70 (10), шайбы 10(11) и гайки M10(9). Затем соедините между собой регулируемую опору (2) и нижнюю опору (3), используя стопорную гайку (6) и штифт (8).



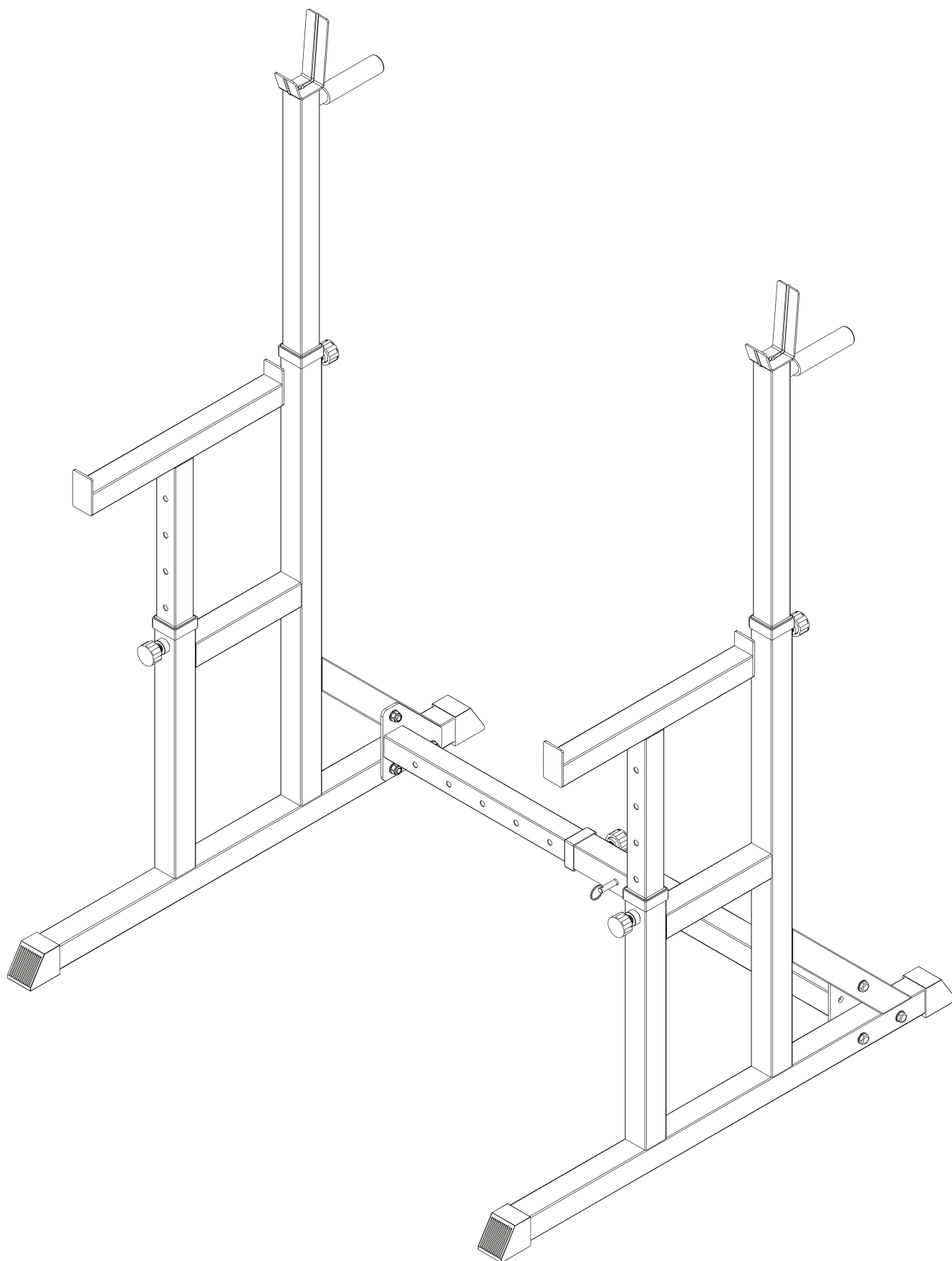
ШАГ 3

Прикрепите боковые держатели (5) и верхние стойки (4) к главным опорам (1) с помощью стопорных гаек (6).



ШАГ 4

На этом сборка стойки завершена!



**Тренируйтесь
вместе с *UNIX* *FIT*** 