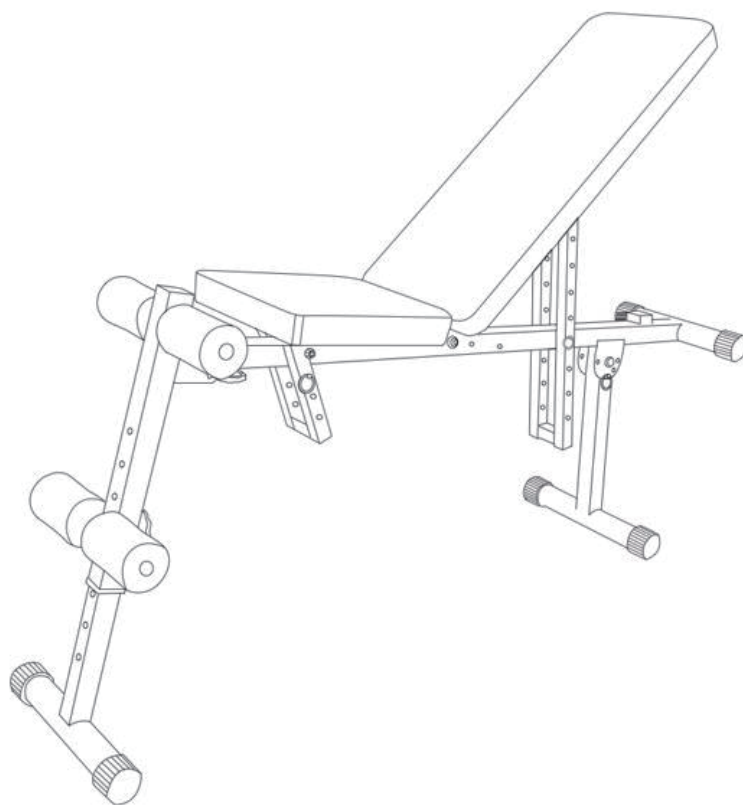




РУКОВОДСТВО ПОЛЬЗОВАТЕЛЯ

Скамья регулируемая UNIXFIT BENCH 130P



ПРИМЕЧАНИЕ

Производитель оставляет за собой право модифицировать устройства по мере необходимости и не уведомлять об этом пользователей.
Все зависит от конкретной модели продукта.



Рады приветствовать вас, пользователи продукции UNIX Fit!

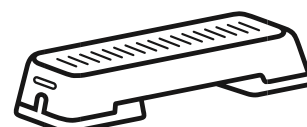
Мы благодарны, что ваш выбор был остановлен на тренажёре нашего бренда. Для того чтобы обеспечить вашу максимальную сохранность, команда **UNIX Fit** просит вас с вниманием отнестись к изучению инструкции перед использованием тренажёра! В случае если инструкция в дальнейшем будет потеряна, её всегда можно найти на официальном сайте.

UNIX Fit заботится о своих покупателях и всегда готов ответить вам на все возникшие вопросы, в том числе и по эксплуатации товара. Для этого достаточно обратиться к продавцу или дилеру, у которого он был приобретен. Уверены, вы с удовольствием будете пользоваться товарами нашего бренда! Помните, что регулярные занятия спортом способствуют улучшению вашего физического состояния, а также влияют на выработку эндорфинов. С брендом **UNIX Fit** вы можете быть уверены, что ваше тело на долгие годы останется подтянутым и красивым.

Мы постоянно развиваемся и предлагаем нашим клиентам самые современные и лучшие технологии на рынке. Все тренажёры бренда **UNIX Fit** много лет пользуются популярностью не только у взрослых, но и у их детей. Для того, чтобы изучить полный ассортимент продукции, перейдите на наш официальный сайт, наведя камеру на QR-код.



UNIXFIT.RU



Содержание:

1. Список деталей	4
2. Инструкция по установке	5

1. Список деталей

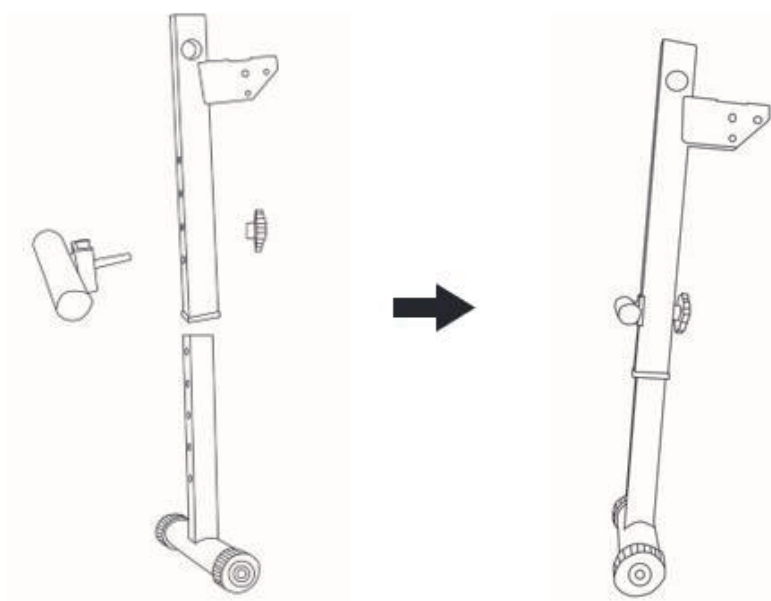
<p>1</p>  <p>Передняя рама 1ШТ</p>	<p>2</p>  <p>Передняя опора 1ШТ</p>	<p>3</p> <p>Ужеустановлено</p>  <p>Основная рама 1ШТ</p>	<p>4</p> <p>Ужеустановлено</p>  <p>Задняярама 1ШТ</p>	<p>5</p> <p>Ужеустановлено</p>  <p>Трубка сиденья 2ШТ</p>
<p>6</p> <p>Ужеустановлено</p>  <p>Регулируемая рама сиденья 1ШТ</p>	<p>7</p> <p>Ужеустановлено</p>  <p>Трубка спинки 2ШТ</p>	<p>8</p> <p>Ужеустановлено</p>  <p>Регулируемая рама спинки 1ШТ</p>	<p>9</p>  <p>Мягкая накладка регул 1ШТ</p>	<p>10</p>  <p>Мягкая накладка 1ШТ</p>
<p>11</p> <p>Ужеустановлено</p>  <p>Сиденье 1ШТ</p>	<p>12</p> <p>Ужеустановлено</p>  <p>Спинка 1ШТ</p>	<p>13</p>  <p>Мягкая накладка коротк 4ШТ</p>	<p>14</p>  <p>Быстросъем. штифт (кор.) 2ШТ</p>	<p>15</p>  <p>Быстросъем. штифт (длин.) 2ШТ</p>
<p>16</p> <p>Ужеустановлено</p>  <p>Круглая заглушка 25 мм 4ШТ</p>	<p>17</p> <p>Ужеустановлено</p>  <p>Квадратная заглушка 25 мм 8ШТ</p>	<p>18</p> <p>Ужеустановлено</p>  <p>Квадратная заглушка 38 мм 2ШТ</p>	<p>19</p> <p>Ужеустановлено</p>  <p>Круглая заглушка 45 мм 6ШТ</p>	<p>20</p>  <p>Гайка М8 2ШТ</p>
<p>21</p> <p>Ужеустановлено</p>  <p>Шестигранный винт М10Х190мм 2ШТ</p>	<p>22</p>  <p>Шестигранный винт М10Х55мм 2ШТ</p>	<p>23</p> <p>Ужеустановлено</p>  <p>Шестигранный винт М6Х40 мм 8ШТ</p>	<p>24</p>  <p>Каретный винт М8Х55 мм 5ШТ</p>	<p>25</p>  <p>Шайба М10 10ШТ</p>
<p>26</p> <p>Ужеустановлено</p>  <p>Шайба М8 8ШТ</p>	<p>27</p>  <p>Нейлоновая гайка М10 4ШТ</p>	<p>28</p> <p>Ужеустановлено</p>  <p>Нейлоновая гайка М8 4ШТ</p>		

2. Инструкция по установке

Шаг 1: разложите основную раму.

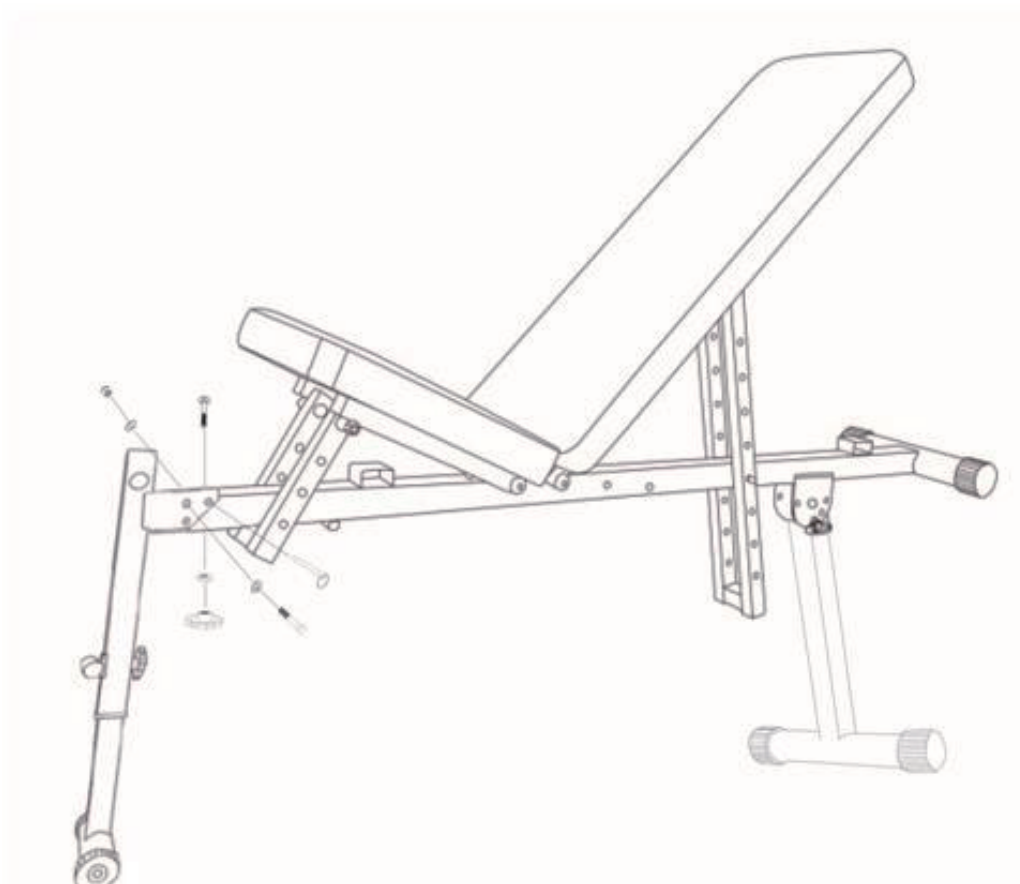


Шаг 2: закрепите мягкую регулируемую накладку, используя 1 гайку M8 и 1 шайбу M10.



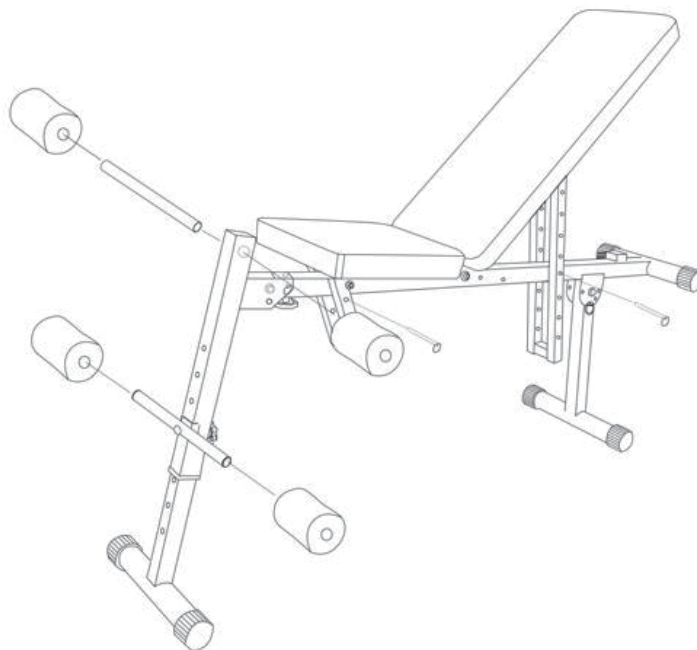
Шаг 3: вставьте переднюю опору в основную раму, используя 1 винт M8X55, 1 гайку M8 и 1 шайбу M10. Затем используйте 1 винт M10X55, 2 шайбы M10 и 1 гайку M10 для регулировки положения.

Окончательно зафиксируйте конструкцию с помощью короткого быстросъемного штифта.

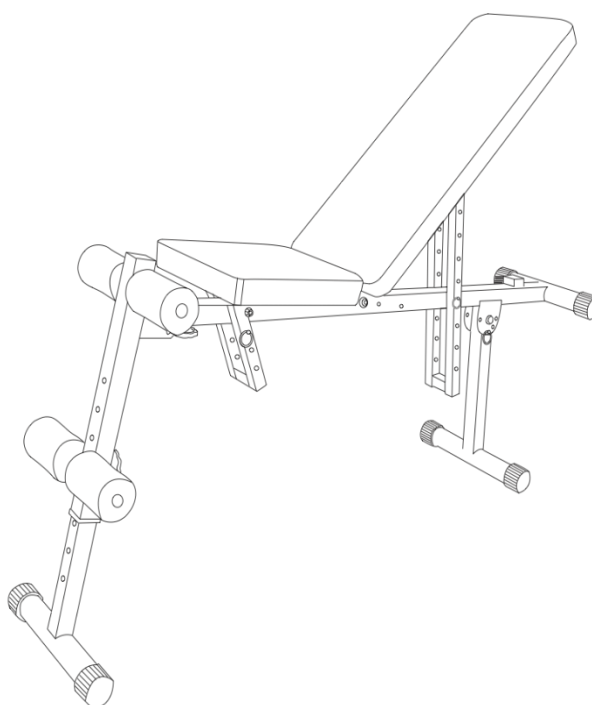


Шаг 4: вставьте два длинных штифта в регулируемую раму сиденья и спинки, соответственно.

Закрепите регулируемую мягкую накладку на передней раме. Затем разместите оставшиеся накладки, как показано на рисунке.



На этом установка завершена!



Пользуйтесь с удовольствием!

UNIX **FIT** 