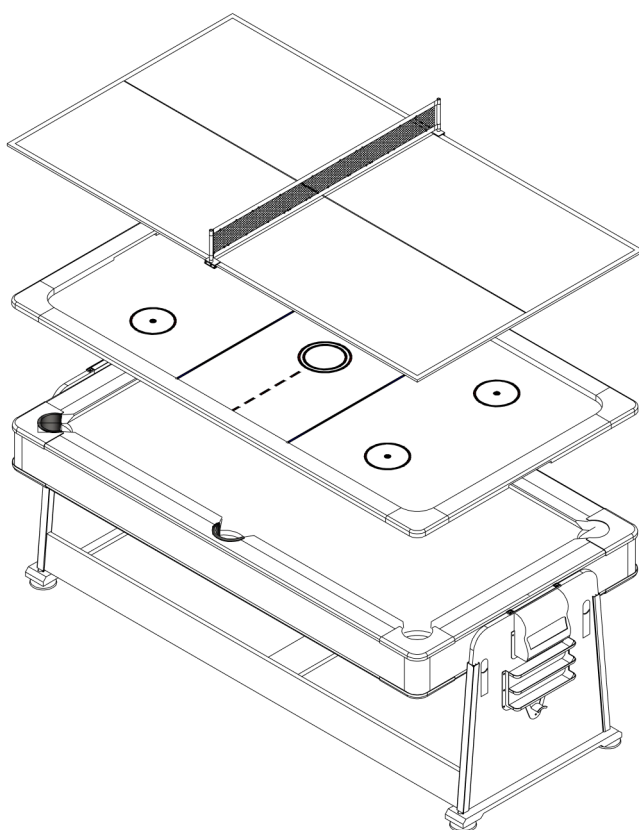


ИГРОВОЙ СТОЛ UNIX LINE ТРАНСФОРМЕР 4-В-1 204×112СМ



ВАЖНО

Перед использованием устройства внимательно прочитайте инструкцию. Сохраните настоящее руководство для дальнейшего использования.

Характеристики продукта могут отличаться от представленных на фотографиях и могут быть изменены производителем без предварительного уведомления.



Рады приветствовать вас, пользователи продукции **UNIX Line!**

Мы благодарны, что ваш выбор был остановлен на игровом столе нашего бренда. Для того чтобы обеспечить вашу максимальную сохранность, команда **UNIX Line** просит вас с вниманием отнестись к изучению инструкции перед использованием тренажёра! В случае если инструкция в дальнейшем будет потеряна, её всегда можно найти на официальном сайте.

UNIX Line заботится о своих покупателях и всегда готов ответить вам на все возникшие вопросы, в том числе и по эксплуатации товара. Для этого достаточно обратиться к продавцу или дилеру, у которого он был приобретен. Уверены, вы с удовольствием будете пользоваться товарами нашего бренда! Помните, что регулярные занятия спортом способствуют улучшению вашего физического состояния, а также влияют на выработку эндорфинов. С брендом **UNIX Line** вы можете быть уверены, что ваше тело на долгие годы останется подтянутым и красивым.

Мы постоянно развиваемся и предлагаем нашим клиентам самые современные и лучшие технологии на рынке. Все тренажёры бренда **UNIX Line** много лет пользуются популярностью не только у взрослых, но и у их детей. Для того, чтобы изучить полный ассортимент продукции, перейдите на наш официальный сайт, наведя камеру на QR-код.



UNIXFIT.RU

ИГРОВОЙ СТОЛ UNIX LINE ТРАНСФОРМЕР 4-В-1. РУКОВОДСТВО ПОЛЬЗОВАТЕЛЯ

Сохраните данное руководство для дальнейшего использования. Сборка должна производиться взрослыми людьми. Изделие не является игрушкой и предназначен для использования взрослыми или под их присмотром

ТРЕБУЕМЫЕ ИНСТРУМЕНТЫ

Крестообразная отвертка - не входит в комплект

Стандартная плоская отвертка - не входит в комплект

Шестигранный ключ - в комплекте

Примечание: электрические шуруповерты могут быть полезны во время сборки, однако, пожалуйста, устанавливайте малый крутящий момент и будьте предельно осторожны.

РЕКОМЕНДАЦИИ ПО СБОРКЕ

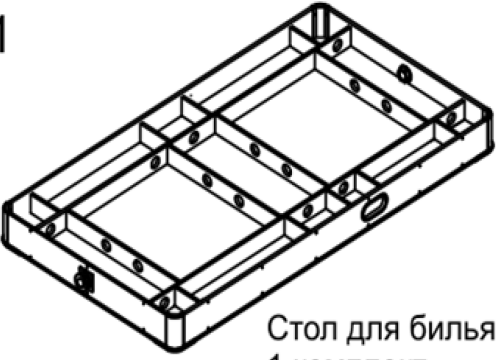
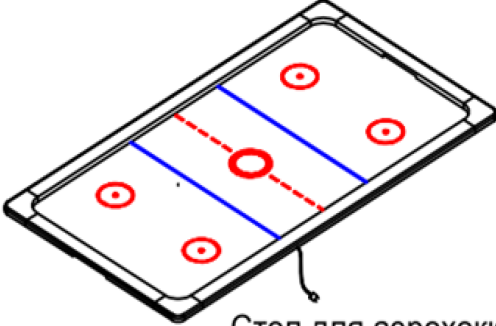
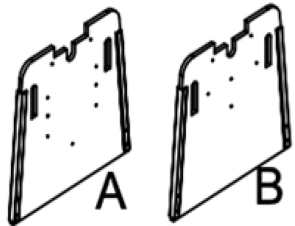
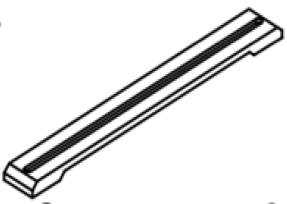

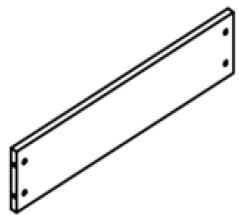
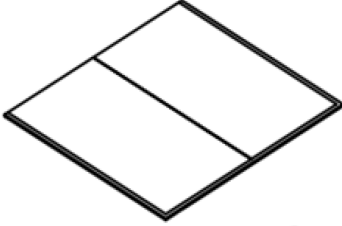



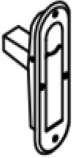
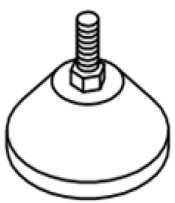





Прежде чем приступить к сборке игрового стола, прочитайте следующие рекомендации:

1. Перед началом сборки полностью прочтите данное руководство.
2. Некоторые рисунки или изображения в руководстве могут не совпадать с тем, как выглядит реальное изделие.
3. Вам понадобится дополнительный взрослый для помощи в сборке (в общей сложности для подъема требуется 4 человека).
4. Сохраняйте все упаковочные материалы до тех пор, пока не установите все детали и не завершите сборку стола.






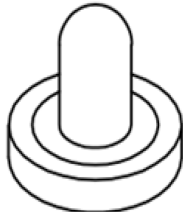

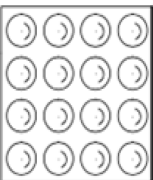



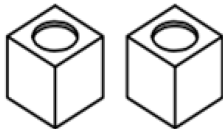
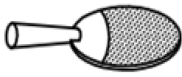
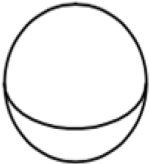
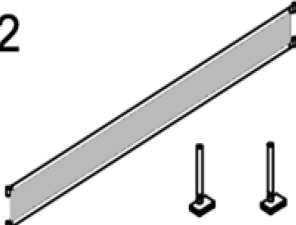


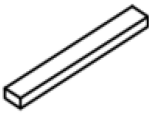
РАСПАКОВКА

1. Положите коробку на ровную поверхность. Желательно расположить ее неподалеку от места сборки.
2. Распакуйте содержимое коробки и пакетов с деталями. Осмотрите и пересчитайте детали. Для фиксации результатов можно использовать страницу со списком деталей.
3. Обратите внимание: некоторые компоненты уже собраны, что отражено в списке деталей.
4. Обратите внимание, что некоторые детали размещены внутри столов.

Список деталей

<p>#1</p>  <p>Стол для бильярда 1 комплект</p>	<p>#2</p>  <p>Стол для аэрохоккея 1 комплект</p>	
<p>#3</p>  <p>Ножка А 2 шт Ножка В 2 шт</p>	<p>#4</p>  <p>Опоры ножек 2 шт</p>	<p>#5</p>  <p>Боковая панель 2 шт</p>
<p>#6</p>  <p>Малая боковая панель 1 шт</p>	<p>#7</p>  <p>Поле для настольного тенниса 2 шт</p>	<p>#8</p>  <p>Ловитель шайбы 2 шт</p>
<p>#9</p>  <p>Пластиковый лоток А 1 шт</p>	<p>#10</p>  <p>Пластиковый лоток В 1 шт</p>	<p>#11</p>  <p>Задвижка 4 шт</p>
<p>#12</p>  <p>Регулятор высоты ножек 4 шт</p>	<p>#13</p>  <p>Держатель кия 2 шт</p>	<p>#14</p>  <p>Винт 8 шт</p>
<p>#15</p>  <p>Винт 4 шт</p>	<p>#16</p>  <p>Шайба 12 шт</p>	<p>#17</p>  <p>Бочковая гайка 12 шт</p>

Список деталей

<p>#18</p>  <p>Винт с круглой головкой 20 шт</p>	<p>#19</p>  <p>Винт с круглой головкой 19 шт</p>	<p>#20</p>  <p>Винт с плоской головкой 8 шт</p>
<p>#21</p>  <p>Винт с круглой головкой 18 шт</p>	<p>#22</p>  <p>Шестигранный ключ 1 шт</p>	<p>#23</p>  <p>Бита для аэрохоккея 2 шт</p>
<p>#24</p>  <p>Шайба для аэрохоккея 2 шт</p>	<p>#25</p>  <p>Бильярдные шары 1 комплект</p>	<p>#26</p>  <p>Кий 2 шт</p>
<p>#27</p>  <p>Пластиковая щетка 1 шт</p>	<p>#28</p>  <p>Треугольник для бильярда 1 шт</p>	<p>#29</p>  <p>Мел для бильярда 2 шт</p>
<p>#30</p>  <p>Ракетка для настольного тенниса 2 шт</p>	<p>#31</p>  <p>Мяч для настольного тенниса 3 шт</p>	<p>#32</p>  <p>Сетка 1 комплект</p>
<p>#33 (Деталь в сборе)</p>  <p>Поворотный болт 2 шт</p>	<p>#34 (Деталь в сборе)</p>  <p>Мотор вентилятора 1 шт</p>	<p>#35</p>  <p>Опорная планка 1 шт</p>

Инструкция по сборке



ВАЖНО

Сборка производится двумя взрослыми людьми

ПЕРЕД НАЧАЛОМ СБОРКИ:

1. Откройте коробку. Снимите хоккейную платформу (№2) с задней стенки бильярдного стола и достаньте коробку с крепежными элементами и детали, закрепленные к задней стороне стола. Ставьте хоккейный стол на пол с осторожностью, чтобы не повредить вентилятор на задней панели (#34).
2. Поднимите бильярдный стол (№1) и достаньте детали и компоненты, находящиеся внутри стола.
3. Перед тем как приступать к пошаговой сборке, сверьте наличие и количество всех деталей со списком деталей.

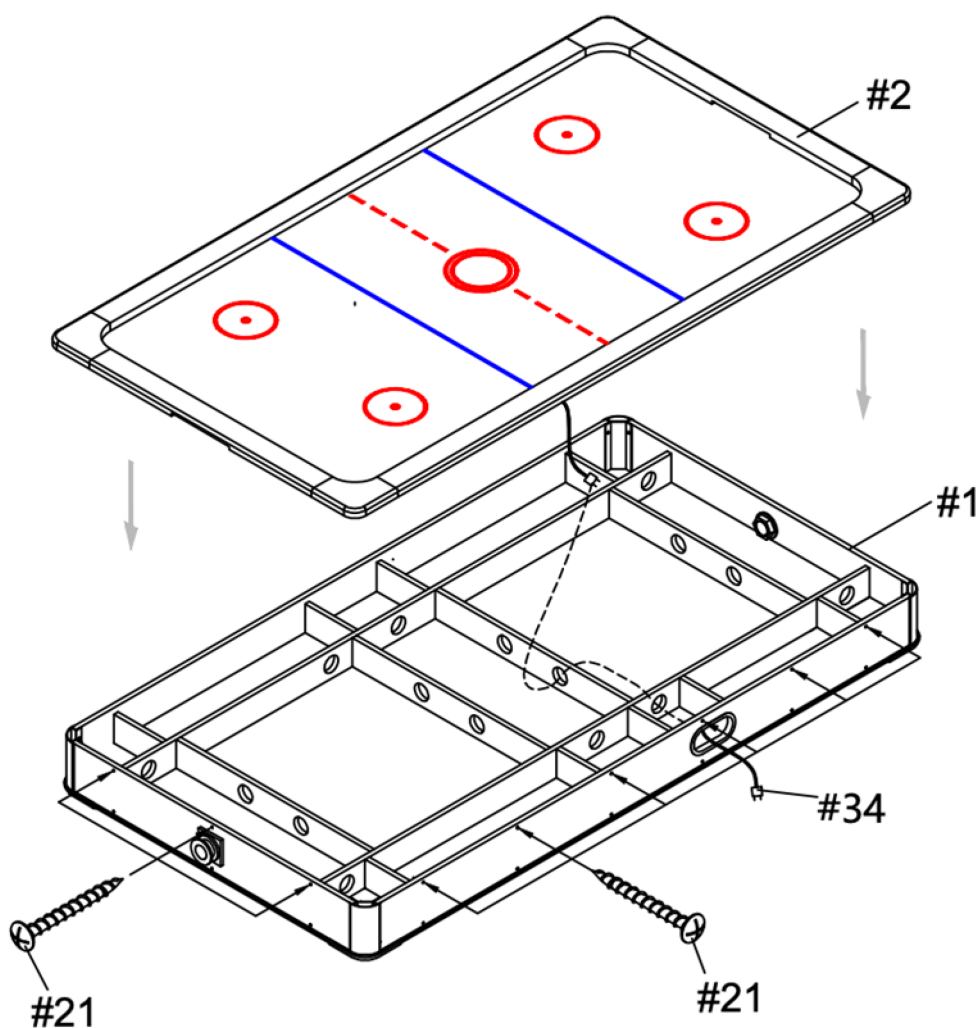


Рисунок 1

Инструкция по сборке



ВАЖНО

Сборка производится двумя взрослыми людьми

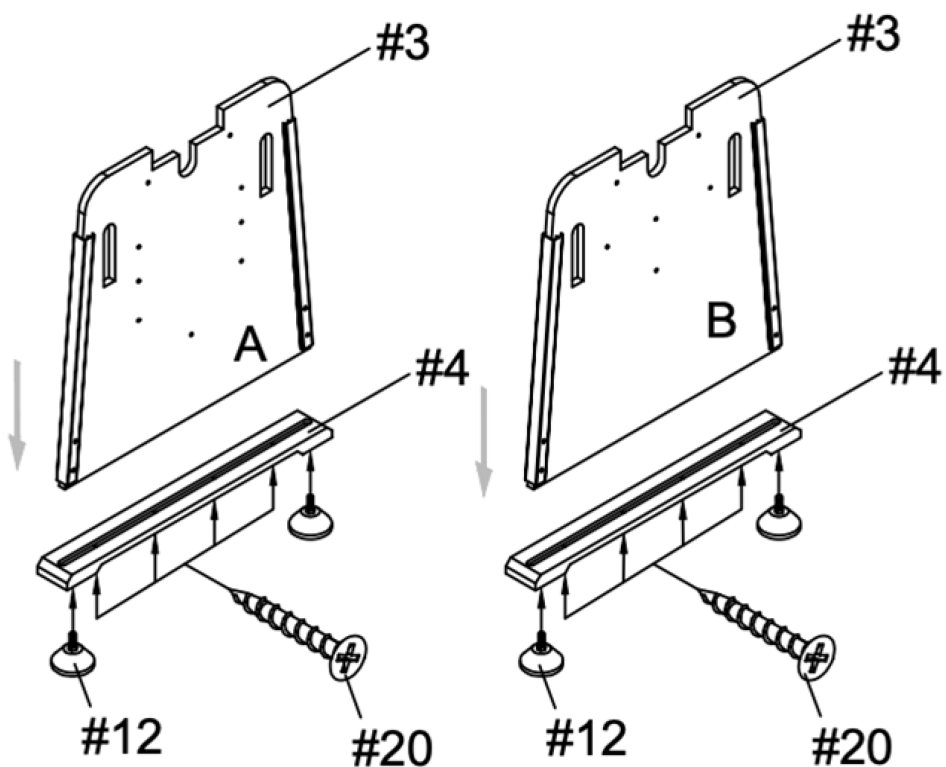


Рисунок 2

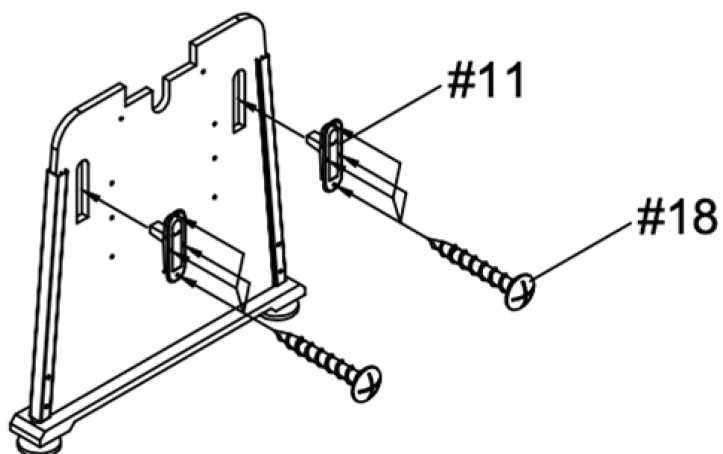


Рисунок 3

Инструкция по сборке



ВАЖНО

Сборка производится двумя взрослыми людьми

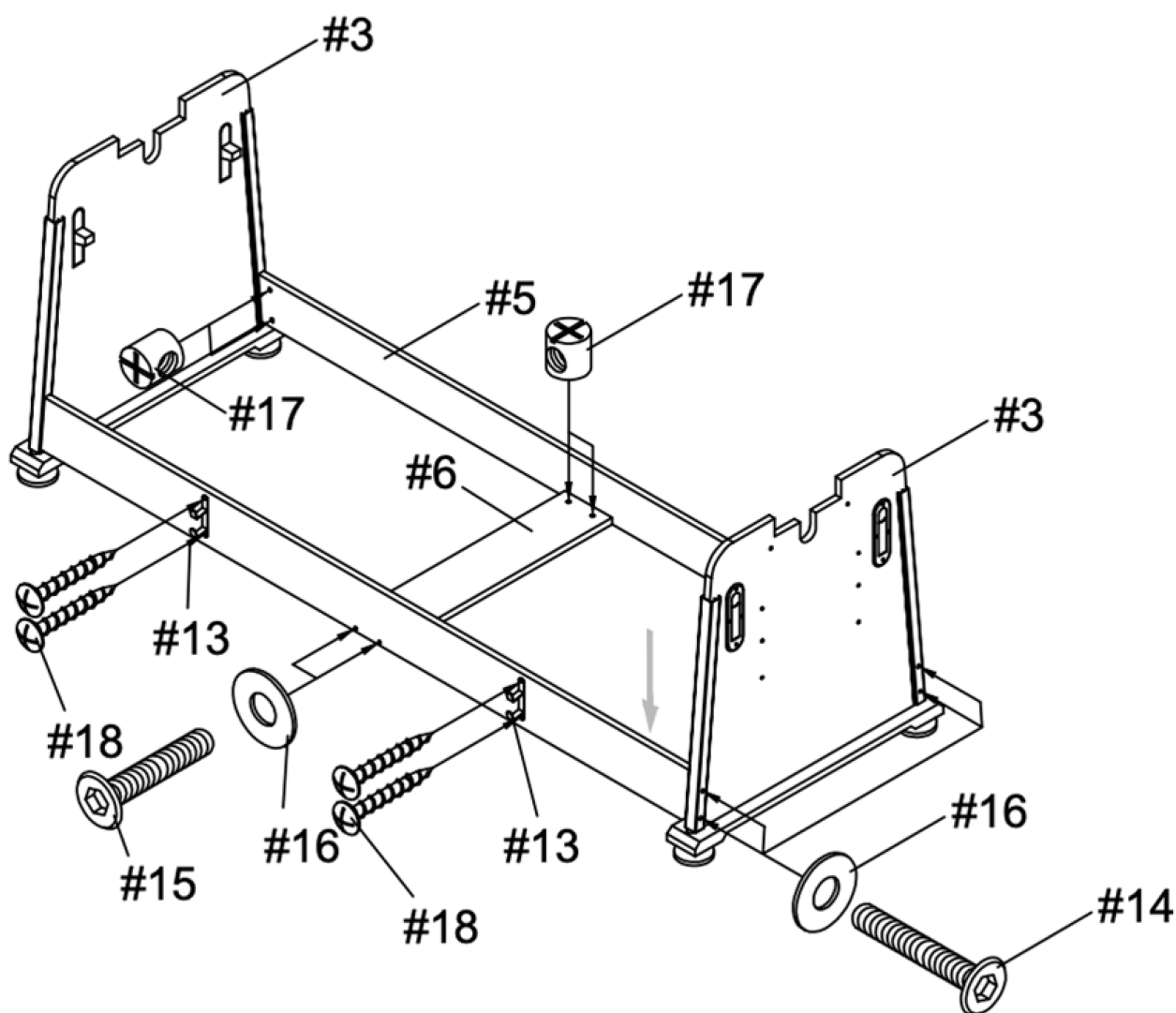


Рисунок 4

Инструкция по сборке



ВАЖНО

Для сборки понадобится помощь (для подъема необходимо 4 взрослых)

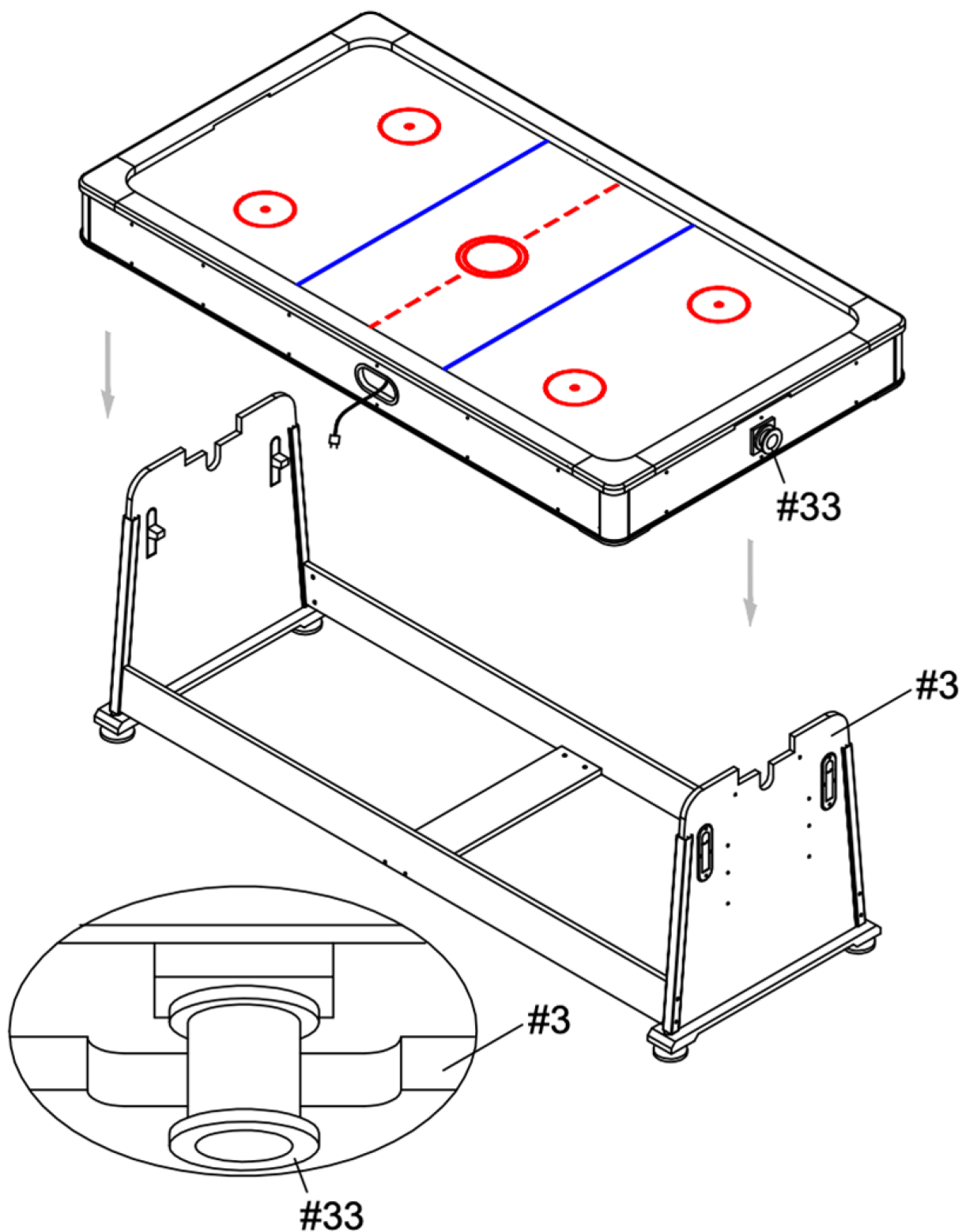


Рисунок 5

Инструкция по сборке



ВАЖНО

Сборка производится двумя взрослыми людьми

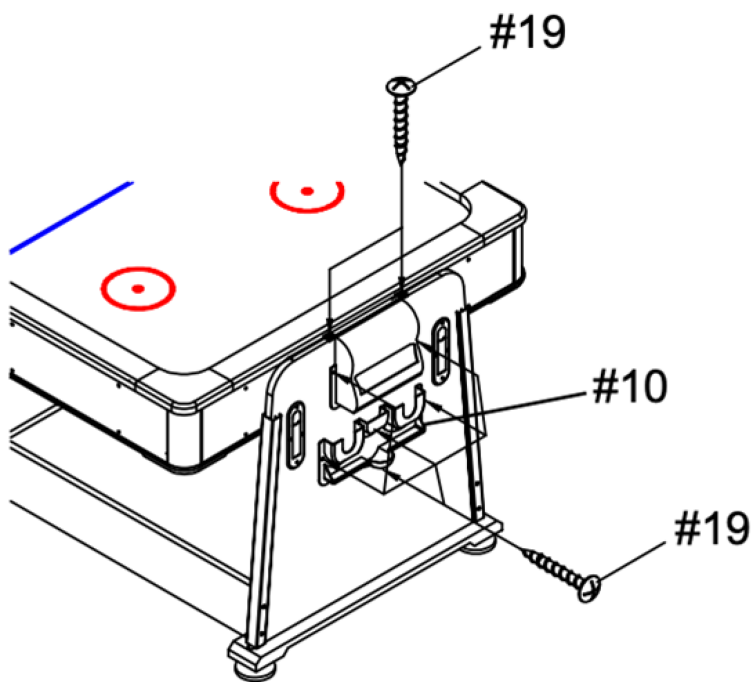
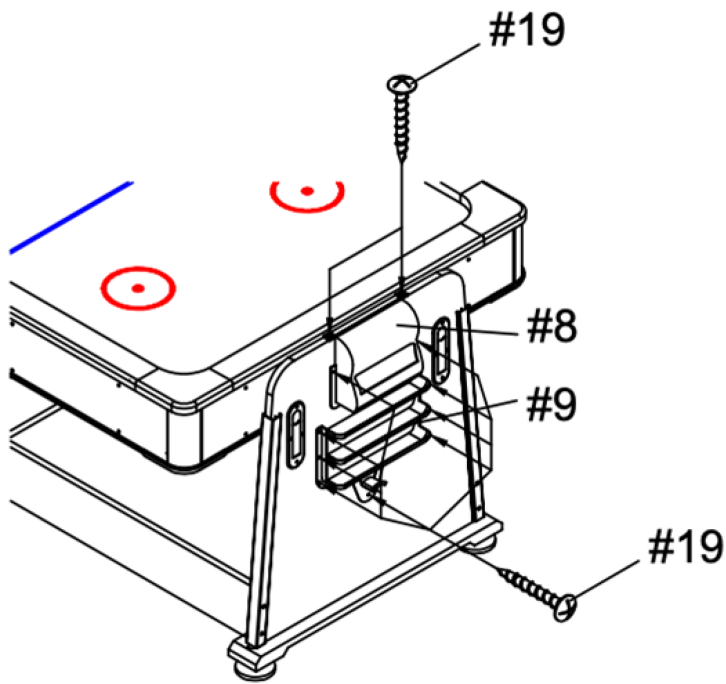


Рисунок 6

Инструкция по сборке



ВАЖНО

Сборка производится двумя взрослыми людьми

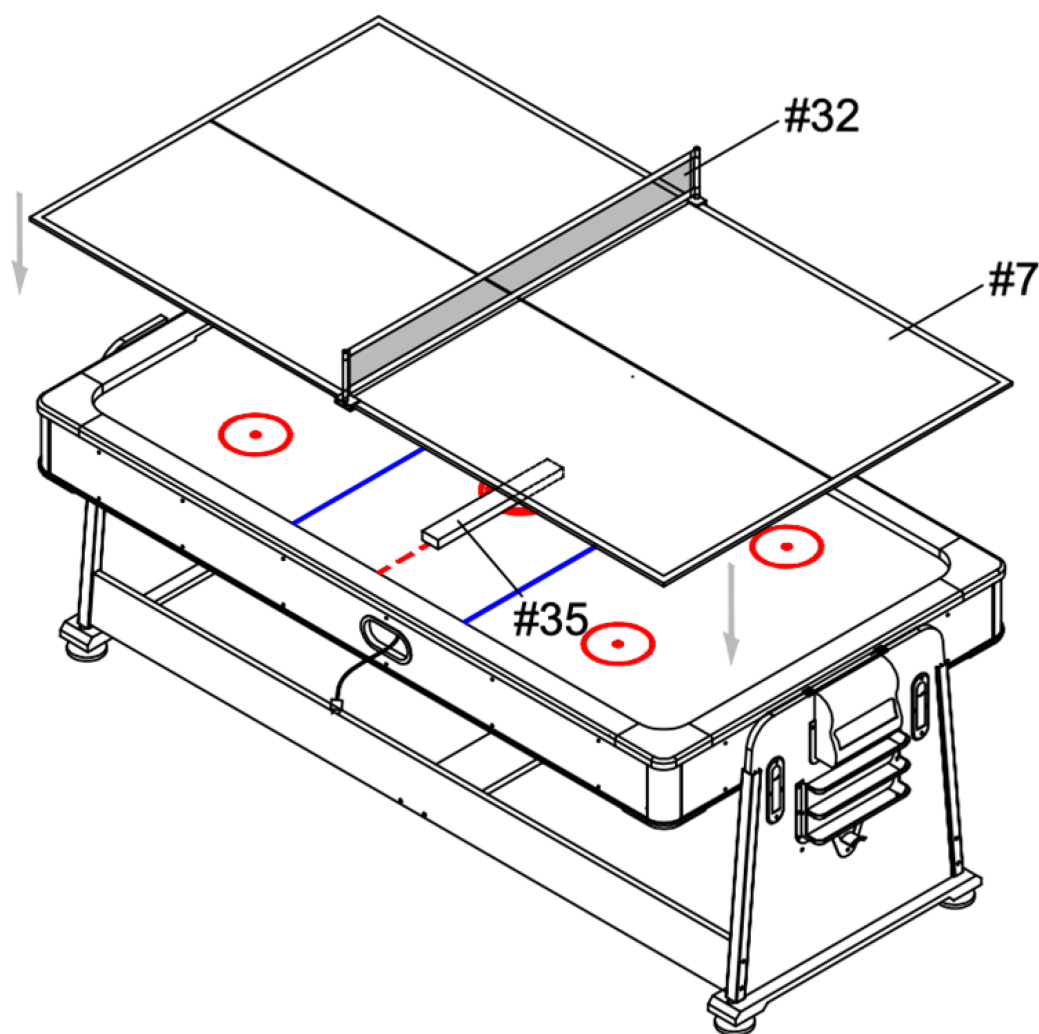


Рисунок 7

**Тренируйтесь
вместе с *UNIX* *LINE***

