



## РУКОВОДСТВО ПОЛЬЗОВАТЕЛЯ

### БЕГОВАЯ ДОРОЖКА R-300C



#### ПРИМЕЧАНИЕ

Производитель оставляет за собой право модифицировать устройство по мере необходимости и не уведомлять об этом пользователей.

Все зависит от конкретной модели продукта.

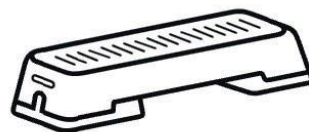


## РАДЫ ПРИВЕТСТВОВАТЬ ВАС, ПОЛЬЗОВАТЕЛИ ПРОДУКЦИИ UNIX FIT!

Мы благодарны, что ваш выбор был остановлен на тренажёре нашего бренда. Для того чтобы обеспечить вашу максимальную сохранность, команда **UNIX Fit** просит вас с вниманием отнестись к изучению инструкции перед использованием тренажёра! В случае если инструкция в дальнейшем будет потеряна, её всегда можно найти на официальном сайте.

**UNIX Fit** заботится о своих покупателях и всегда готов ответить вам на все возникшие вопросы, в том числе и по эксплуатации товара. Для этого достаточно обратиться к продавцу или дилеру, у которого он был приобретен. Уверены, вы с удовольствием будете пользоваться товарами нашего бренда! Помните, что регулярные занятия спортом способствуют улучшению вашего физического состояния, а также влияют на выработку эндорфинов. С брендом **UNIX Fit** вы можете быть уверены, что ваше тело на долгие годы останется подтянутым и красивым.

Мы постоянно развиваемся и предлагаем нашим клиентам самые современные и лучшие технологии на рынке. Все тренажёры бренда **UNIX Fit** много лет пользуются популярностью не только у взрослых, но и у их детей. Для того, чтобы изучить полный ассортимент продукции, перейдите на наш официальный сайт, наведя камеру на QRкод.



UNIXFIT.RU

## СОДЕРЖАНИЕ

|                             |    |
|-----------------------------|----|
| Меры предосторожности       | 4  |
| Технические характеристики  | 7  |
| Инструкция по сборке        | 8  |
| Схема деталей               | 9  |
| Список деталей              | 10 |
| Инструкция к консоли        | 11 |
| Инструкция по использованию | 15 |

## МЕРЫ ПРЕДОСТОРОЖНОСТИ

### ВАЖНО:

В целях минимизации риска поражения электрическим током, получения ожога или других травм, а также возникновения пожара, пожалуйста, внимательно прочитайте следующие меры предосторожности, прежде чем приступить к использованию устройства.

- Владелец устройства обязан убедиться, что все пользователи беговой дорожки проинформированы обо всех нижеприведенных мерах предосторожности.
- Не подпускайте домашних животных и маленьких детей к беговой дорожке.
- Никогда не запускайте беговую дорожку, стоя на беговой поверхности.
- Беговая дорожка может работать на очень высоких скоростях. Чтобы избежать резких скачков скорости, регулируйте параметр небольшими приращениями.
- Регулярно проводите осмотр и, при необходимости, затягивайте крепления во всех частях беговой дорожки. Старайтесь не прикасаться к движущимся деталям устройства.
- Никогда не оставляйте беговую дорожку без присмотра во время ее работы. Всегда вынимайте ключ безопасности и переводите переключатель в положение «Выкл», когда беговая дорожка не используется. Для определения местоположения и схемы работы выключателя см. дальнейшую инструкцию.
- Никогда не оставляйте беговую дорожку без присмотра во включенном состоянии.
- При складывании или перемещении беговой дорожки убедитесь, что ключ безопасности отсоединен. Не снимайте крышку двигателя, если вы не получили соответствующих указаний от уполномоченного представителя сервисного центра. Любое обслуживание и ремонтные работы, отличные от процедур, описанных в данном руководстве, должны выполняться только уполномоченным представителем сервисного центра.
- Держите вилку и шнур питания подальше от нагревательных поверхностей.
- Не допускайте попадания воды и других жидкостей на электрические компоненты устройства, такие как двигатель, кабель питания и переключатель питания, чтобы избежать поражения электрическим током. Не ставьте никаких предметов на поручни, консоль или беговую ленту.

## **Для вашей собственной безопасности:**

- Выполняйте сборку и эксплуатацию беговой дорожки только на твердой ровной поверхности. Вокруг беговой дорожки всегда должно быть свободное пространство не менее 1,2 метра.
- Перед началом тренировки всегда вставляйте ключ безопасности и закрепляйте зажим на одежде. В случае возникновения проблем и необходимости быстрой остановки двигателя, просто потяните за шнур, чтобы отсоединить ключ безопасности от консоли. Чтобы продолжить работу, просто подключите ключ безопасности обратно к консоли.
- В случае повреждения кабеля питания он подлежит замене производителем в лице представителя сервисного центра или лицом с аналогичной квалификацией.
- Каждый раз, когда беговая дорожка не используется, вынимайте ключ безопасности и храните его в надежном, недоступном для детей месте.
- Для тренировок надевайте соответствующую спортивную одежду и обувь. Не надевайте свободную одежду или обувь на кожаной подошве, каблуках. Не забывайте о необходимости собирать длинные волосы сзади. ■ Держите края одежды и полотенце подальше от беговой поверхности устройства. В случае попадания посторонних предметов на ленту, автоматическая остановка не произойдет. Немедленно выключите устройство самостоятельно.
- Будьте осторожны, наступая и сходя с беговой дорожки. По возможности используйте поручни. Наступайте на беговую ленту только при очень низкой скорости движения. Не сходите с беговой дорожки во время движения ленты.
- Чтобы вступить или сойти с беговой дорожки, займите промежуточное положение, стоя на правой и левой платформах с каждой стороны ленты перед началом движения (чтобы начать тренировку) и до ее остановки (по окончании тренировки).
- Никогда не пытайтесь повернуться в процессе движения беговой ленты. Следите, чтобы голова и корпус тела были направлены вперед.
- Ни в коем случае не включайте беговую дорожку, когда другой человек стоит на поверхности беговой ленты.
- Ни в коем случае не раскачивайте беговую дорожку, не вставляйте на поручни или консоль.
- Избегайте излишней нагрузки на организм во время тренировки. Немедленно прекратите тренировку, как только ощутили усталость. Если вы чувствуете боль или дискомфорт, проконсультируйтесь с лечащим врачом.

- Не пытайтесь самостоятельно выполнять любые манипуляции по техническому обслуживанию беговой дорожки, кроме процедур сборки и регулярного техобслуживания, описанных в данном руководстве. Беговая дорожка предназначена только для домашнего использования. Если беговая дорожка требует дополнительных манипуляций, отличных от описанных в данном руководстве, обратитесь в центр обслуживания клиентов.
- Устройство не предназначено для использования лицами (включая детей) с ограниченными физическими, сенсорными или умственными способностями, или отсутствием опыта и знаний, если только они не находятся под наблюдением или не проинструктированы по эксплуатации прибора лицом, ответственным за их безопасность. Не разрешайте детям играть с беговой дорожкой.

## **ВНИМАНИЕ:**

### **Электрическая безопасность:**

Устройство должно быть заземлено. В случае поломки или неисправности, заземление снижает риск поражения электрическим током. Беговая дорожка оснащена проводом заземления питания и заземленной вилкой. Вилка должна быть вставлена только в подходящий тип розетки, правильно установленной и заземленной в соответствии со всеми местными правилами и нормативами.

Неправильное подключение провода заземления устройства может привести к поражению электрическим током. В случае сомнений относительно правильности заземления беговой дорожки обратитесь к квалифицированному электрику или специалисту по техническому обслуживанию. Запрещается самостоятельно производить ремонт или замену проводов и вилки, входящих в комплект поставки беговой дорожки. Если ваш тип розетки не подходит для устройства, обратитесь к квалифицированному специалисту для установки соответствующей розетки.

### **Защита от перенапряжения:**

Несмотря на то, что беговая дорожка оснащена встроенной защитой от перенапряжения, рекомендуется использовать дополнительно внешний фильтр перенапряжения. Беговая дорожка автоматически отключается при резком увеличении мощности. Кнопка перезагрузки расположена в нижней передней части крышки двигателя. Если беговая дорожка предварительно должна быть выключена, переведите выключатель в положение "выкл", а затем нажмите кнопку перезагрузки. После этого нормальная работа устройства должна быть восстановлена.

## ТЕХНИЧЕСКИЕ ХАРАКТЕРИСТИКИ

Устройство сделано с учетом всех возможных предпочтений пользователя. Ниже приведены технические характеристики беговой дорожки.

### ВАЖНО:

|               |                                       |
|---------------|---------------------------------------|
| №             | R-300C                                |
| Беговая лента | Ультра-тонкая платформа толщиной 6 см |
| Рама          | Алюминиевая рама, гибкая и легкая     |

|                               |  |
|-------------------------------|--|
| Сборка                        | Сборка не требуется, наличие системы двойных цилиндров   |
| Экран                         | 4 led-экрана для отображения времени, скорости, дистанции и калорий                                    |
| Размер беговой ленты          | 460x1200 мм  |
| Беговое покрытие              | «Бриллиантовое» покрытие, антистатическое и защищающее от поражения электрическим током                |
| Двигатель                     | Двигатель постоянного тока, 2 л.с.   |
| Скорость                      | 0.8-12 км/ч  |
| Дист. Управление              | Возможность остановки, запуска, увеличения и уменьшения скорости                                       |
| Ключ безопасности             | Наличие ключа безопасности   |
| Программы                     | 12 программ  |
| Режимы                        | Время, Дистанция, Калории  |
| Bluetooth                     | С помощью Bluetooth можно управлять скоростью в приложении FitShow и делиться результатом тренировки   |
| Возможность сложения          | Можно сложить на 90 градусов для уменьшения объема до 0.08 куб м. Хранить вдоль стены или под кроватью |
| Боковые рейки                 | Боковые рейки шириной 8 см   |
| Колеса                        | 2 колеса   |
| Поручни                       | Гибкие алюминиевые поручни с мягкими прорезиненными накладками   |
| Максимальный вес Пользователя | 100 кг   |

## Установка приложения FITSHOW

Отсканируйте QR-код, чтобы скачать FitShow в App Store на вашем устройстве.



Чтобы отсканировать QR-код, сначала необходимо установить приложение QR READER, доступное в App Store и Google Play Store.

## ИНСТРУКЦИЯ ПО СБОРКЕ

|                      |
|----------------------|
| Комплект аксессуаров |
|----------------------|

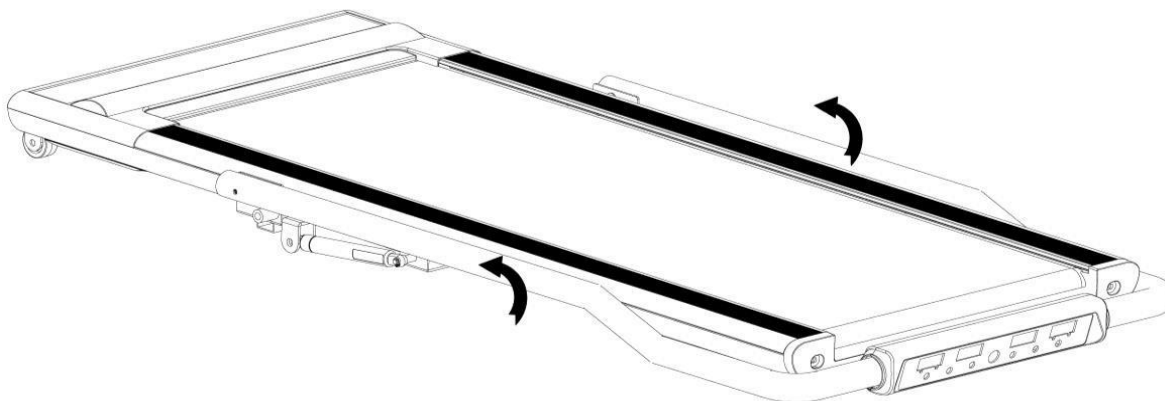


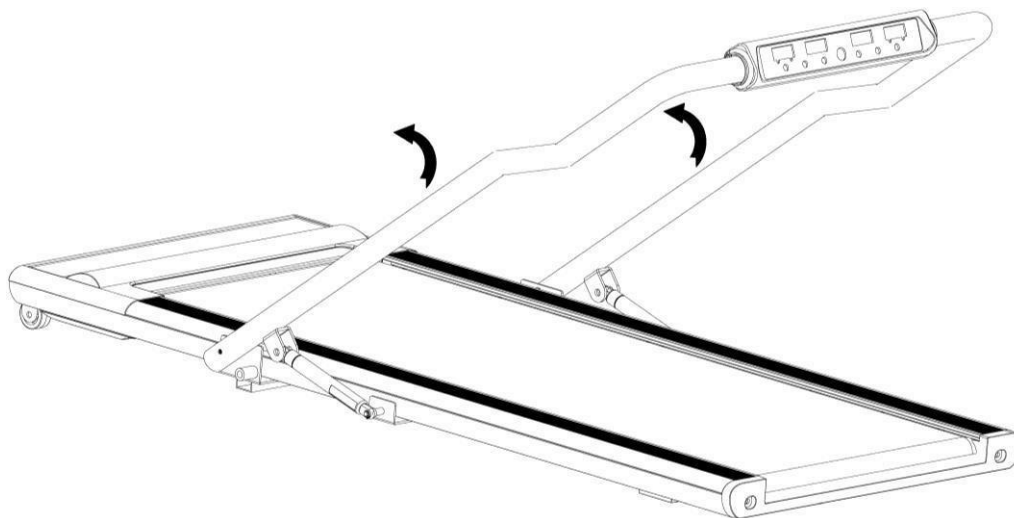
| Аксессуар и описание   | Количество (шт) | Аксессуар и описание  | Количество (шт) |
|--|-----------------|---|-----------------|
| Ключ безопасности<br> | 1               | Силиконовое масло<br> | 1               |
| Шестигранный ключ  | 1               | ПДУ<br>               | 1               |

Приведенные выше аксессуары понадобятся вам при сборке устройства. Перед началом сборки убедитесь в наличии всех аксессуаров.

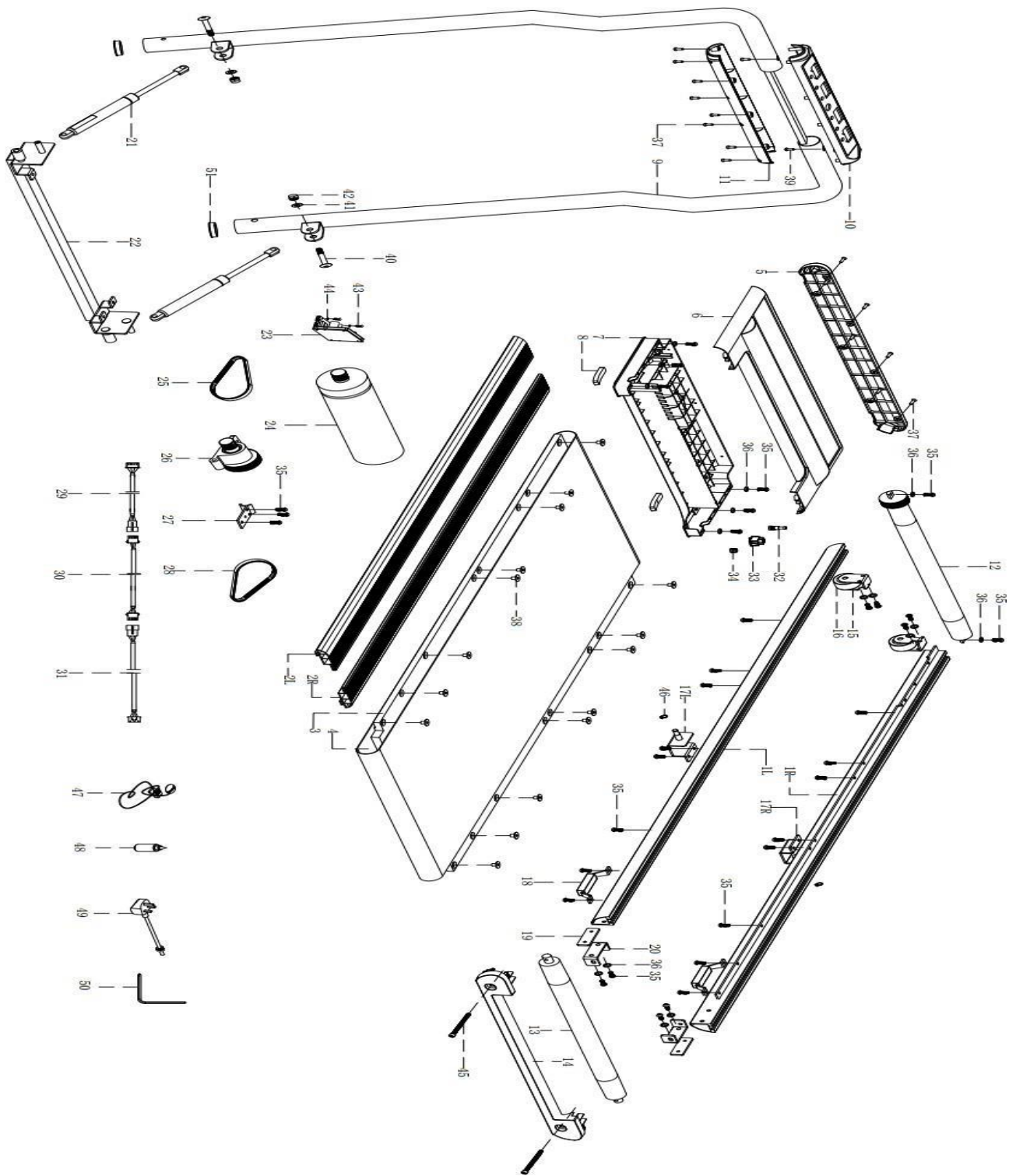
### ВНИМАНИЕ:

Сборка не требуется; поднимите ручки и подключите ключ безопасности для начала использования устройства.





## СХЕМА ДЕТАЛЕЙ



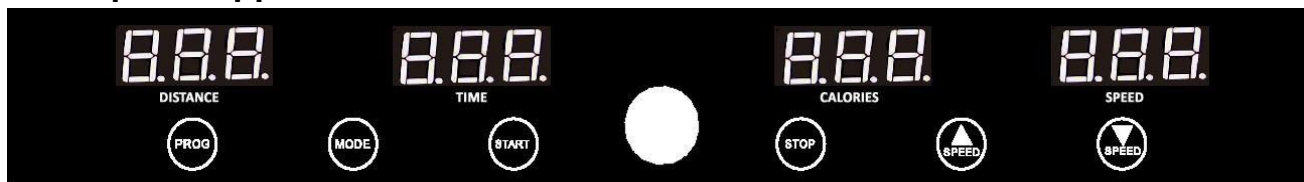
## СПИСОК ДЕТАЛЕЙ

| № | Наименование | К-во | № | Наименование | К-во |
|---|--------------|------|---|--------------|------|
|---|--------------|------|---|--------------|------|

|    |                                 |   |    |                                     |    |
|----|---------------------------------|---|----|-------------------------------------|----|
| 1  | Боковая опора                   | 2 | 27 | Неподвижная<br>металлическая деталь | 1  |
| 2  | Боковая рейка                   | 2 | 28 | Ремень двигателя 2                  | 1  |
| 3  | Беговая поверхность             | 1 | 29 | Верхний кабель                      | 1  |
| 4  | Беговая лента                   | 1 | 30 | Средний кабель                      | 1  |
| 5  | Передняя декоративная<br>полоса | 1 | 31 | Нижний кабель                       | 1  |
| 6  | Верхний кожух двигателя         | 1 | 32 | Комплект предохранителя             | 1  |
| 7  | Нижний кожух двигателя          | 2 | 33 | Переключатель                       | 1  |
| 8  | Прорезиненные накладки          | 2 | 34 | Замок кабеля                        | 1  |
| 9  | Рама поручней                   | 1 | 35 | Винт                                | 31 |
| 10 | Верхний кожух консоли           | 1 | 36 | Металлическая шайба                 | 10 |
| 11 | Нижний кожух консоли            | 1 | 37 | Винт                                | 15 |
| 12 | Передний ролик                  | 1 | 38 | Саморез                             | 16 |
| 13 | Задний ролик                    | 1 | 39 | Винт                                | 2  |
| 14 | Заглушка                        | 1 | 40 | Bolt                                | 2  |
| 15 | Пластина колеса                 | 2 | 41 | Плоская шайба                       | 2  |
| 16 | Колесико для<br>перемещения     | 2 | 42 | Гайка                               | 2  |
| 17 | Неподвижная пластина            | 2 | 43 | Винт                                | 2  |
| 18 | Ножка                           | 2 | 44 | Плоская шайба                       | 2  |
| 19 | Пластина заднего ролика 1       | 2 | 45 | Винт                                | 2  |
| 20 | Пластина заднего ролика 2       | 2 | 46 | Неподвижная<br>металлическая деталь | 2  |
| 21 | Цилиндр                         | 2 | 47 | Ключ безопасности                   | 1  |
| 22 | Трубка основной рамы            | 1 | 48 | Масло для смазки                    | 1  |
| 23 | Плата управления                | 1 | 49 | Кабель питания                      | 1  |
| 24 | Двигатель                       | 1 | 50 | Шестигранный ключ                   | 1  |
| 25 | Ремень двигателя 1              | 1 | 51 | Пластиковая крышка                  | 2  |
| 26 | Поворотный вал                  | 1 |    |                                     |    |

# ИНСТРУКЦИЯ К КОНСОЛИ

## Общий вид



## Функции кнопок:

- Нажмите кнопку “START” для запуска устройства или “STOP” для остановки устройства.
- Нажмите кнопку “PROGRAM” в режиме ожидания. Выберите программу из цикла (P1, P2, P3, ...P12).
- Нажмите кнопку “MODE” в режиме ожидания для выбора режима обратного отсчета времени, дистанции или калорий. После выбора режима используйте кнопки увеличения и уменьшения скорости для установки значения обратного отсчета. Затем “START” для начала тренировки.
- Нажмите кнопку SPEED”+” в режиме движения чтобы увеличить скорость на 0.1 км/ч за раз. Удерживая кнопку, можно автоматически увеличивать значение; ■ Нажмите кнопку SPEED”-” в режиме движения чтобы уменьшить скорость на 0.1 км/ч за раз. Удерживая кнопку, можно автоматически уменьшать значение. ■

### Дистанционное управление

|  |
|--|
| Активация функции дистанционного управления                  |
| 1. Вставьте батарейки с задней стороны пульта управления.    |
| 2. Разложите беговую дорожку и подключите ключ безопасности. |
| 3. Нажмите кнопку Speed- и удерживайте до звукового сигнала. |
| 4. Используйте пульт управления для запуска беговой дорожки. |

## Программы

- В режиме ожидания экран скорости отображает программы p1-P12. В режиме движения показывает диапазон скоростей: 0.8-8км/ч.
- Режим обратного отсчета времени: нажмите кнопку “MODE” в режиме ожидания, войдите в режим настройки – экран времени мигает, отобразив значение по умолчанию 30:00 минут. Используйте кнопки SPEED+,- для настройки параметра в диапазоне 5—99 минут. Для запуска программы нажмите кнопку “START”. По достижению значения 00:00, устройство остановится автоматически.

- Режим обратного отсчета дистанции: нажмите кнопку “MODE” в режиме ожидания, войдите в режим настройки – экран дистанции мигает, отобразив значение по умолчанию 5 км. Используйте кнопки SPEED+- для настройки параметра в диапазоне 0,5—99 км. Для запуска программы нажмите кнопку “START”. Начальная скорость - 0.8км/ч. Используйте кнопки SPEED+,- для регулировки скорости. По достижению значения 0, устройство остановится автоматически.
- Режим обратного отсчета калорий: нажмите кнопку “MODE” в режиме ожидания, войдите в режим настройки – экран калорий мигает, отобразив значение по умолчанию 100 ккал. Используйте кнопки SPEED+- для настройки параметра в диапазоне 20—990 ккал. Для запуска программы нажмите кнопку “START”. Начальная скорость – 0,8 км/ч. Используйте кнопки SPEED+,- для регулировки скорости. По достижению значения 0, устройство остановится автоматически.
- Устройство также имеет 12 встроенных программ. Для выбора программы нажмите кнопку “PROGRAM” в режиме ожидания. После выбора программы мигает экран времени, и отобразится значение по умолчанию – 30 минут. Введите желаемое время тренировки в диапазоне 5—99 минут. Для запуска программы нажмите кнопку “START”. По достижению значения времени 00:0, устройство остановится автоматически. С помощью кнопок SPEED +,- вы можете регулировать параметры программы во время бега.
- Список программ

| Программа<br>время |          | Уст.время/ 10 = время каждого сектора |   |   |   |   |   |   |   |   |    |
|--------------------|----------|---------------------------------------|---|---|---|---|---|---|---|---|----|
|                    |          | 1                                     | 2 | 3 | 4 | 5 | 6 | 7 | 8 | 9 | 10 |
| P1                 | Скорость | 2                                     | 4 | 3 | 4 | 3 | 5 | 4 | 2 | 5 | 3  |
| P2                 | Скорость | 2                                     | 5 | 4 | 6 | 4 | 6 | 4 | 2 | 4 | 2  |
| P3                 | Скорость | 2                                     | 5 | 4 | 5 | 4 | 5 | 4 | 2 | 3 | 2  |
| P4                 | Скорость | 3                                     | 6 | 7 | 5 | 8 | 5 | 9 | 6 | 4 | 3  |
| P5                 | Скорость | 3                                     | 6 | 7 | 5 | 8 | 6 | 7 | 6 | 4 | 3  |
| P6                 | Скорость | 2                                     | 8 | 6 | 4 | 5 | 9 | 7 | 5 | 4 | 3  |
| P7                 | Скорость | 2                                     | 6 | 7 | 4 | 4 | 7 | 4 | 2 | 4 | 2  |
| P8                 | Скорость | 2                                     | 4 | 6 | 8 | 7 | 8 | 6 | 2 | 3 | 2  |
| P9                 | Скорость | 2                                     | 4 | 5 | 5 | 6 | 5 | 6 | 3 | 3 | 2  |
| P10                | Скорость | 2                                     | 3 | 5 | 3 | 3 | 5 | 3 | 6 | 3 | 3  |
| P11                | Скорость | 2                                     | 6 | 7 | 4 | 4 | 7 | 4 | 2 | 4 | 2  |
| P12                | Скорость | 2                                     | 5 | 5 | 4 | 4 | 6 | 4 | 2 | 3 | 4  |

## Быстрый запуск (ручной режим)

- Включите устройство и подключите ключ безопасности.
- Нажмите кнопку "START". Вы увидите обратный отсчет в течение 3 секунд и услышите звуковые сигналы. Устройство придет в движение автоматически через 3 секунды с начальной скоростью 0,8 км/ч.
- Во время движения используйте кнопки "SPEED+" и "SPEED-" для настройки желаемого значения скорости.

## Ручной режим

- Нажмите кнопку "START" в режиме ожидания. Устройство придет в движение с начальной скоростью 0,8 км/ч, и начнется прямой отсчет всех параметров. Используйте кнопки "SPEED +" и "SPEED-" для регулировки скорости.
  - Нажмите кнопку "MODE" в режиме ожидания для перехода в режим обратного отсчета времени. Когда вы увидите мигающее значение "30:00" на экране времени, используйте кнопки "SPEED+" и "SPEED-" для настройки времени в диапазоне 5:00-99:00 минут.
  - Нажмите кнопку "MODE" в режиме ожидания для перехода в режим обратного отсчета дистанции. Когда вы увидите мигающее значение "5" на экране дистанции, используйте кнопки "SPEED+" и "SPEED-" для настройки дистанции в диапазоне 0.5-99 км.
    - Нажмите кнопку "MODE" в режиме ожидания для перехода в режим обратного отсчета калорий. Когда вы увидите мигающее значение "100" на экране калорий, используйте кнопки "SPEED+" и "SPEED-" для настройки дистанции в диапазоне 20-990 ккал.
- После выбора одного из вышеприведенных режимов нажмите кнопку "START".

Устройство придет в движение через 3 секунды. Используйте кнопки "SPEED+" и "SPEED-" для настройки скорости. Нажмите кнопку "STOP", чтобы остановить устройство.

## Встроенные программы

Устройство имеет 12 встроенных программ (P1-P12). Нажмите кнопку "PROGRAM" в режиме ожидания, и вы увидите значение "P1-P12" на экране скорости. После выбора программы начнет мигать экран времени с начальным значением 30:00 минут. Используйте кнопки "SPEED+" и "SPEED-" для настройки времени тренировки, а затем нажмите "START" для запуска программы. Каждая программа разделена на 10 секторов, таким образом, время каждого сектора = установленное время тренировки/10. Перед началом нового сектора вы услышите звуковой сигнал. Во

время движения вы можете использовать кнопки “SPEED+” и ”SPEED-“ для регулировки скорости, но после смены сектора скорость вернется к значению, предусмотренному параметрами программы. Перед завершением программы вы также услышите звуковой сигнал. После этого произойдет полная остановка устройства, и на экране отобразится надпись ”END”. Через 5 секунд устройство автоматически перейдет в режим ожидания.

## Значения кодов ошибок

В случае возникновения неполадок один из нижеприведенных кодов будет отображен на экране устройства:

| Код          | Проблема                               | Причина  | Решение   |
|--------------|--|--|---|
| ER1          | Отсутствие сигнала в течение 30 секунд | Повреждение кабеля                             | Проверьте или замените кабель                     |
|              |  | Помехи в двигателе                             | Повесьте размагничивающее кольцо на кабель        |
|              |  | Повреждение соединений в контроллере двигателя | Замените контроллер                               |
| ER3          | Перенапряжение                         | Входное напряжение больше 265 В                | Понижьте напряжение до 220В                       |
|              |  | Поломка контроллера двигателя                  | Замените контроллер или микроконтроллер           |
| ER4          | Перегрузка двигателя                   | Чрезмерное трение ремня двигателя              | Настройте положение ремня                         |
|              |  | Неисправность транзистора                      | Замените контроллер или транзистор                |
|              |  | Чрезмерное трение беговой ленты                | Добавьте смазку (маслом / спреем)                 |
| ER5/<br>ER14 | Перегрузка устройства                  | Превышение максимального веса пользователя     | Уменьшите вес пользователя                        |
|              |  | Ошибка данных                                  | Выполните сброс данных                            |
| ER6          | Отказ двигателя                        | Отсутствие соединения с двигателем             | Проверьте кабель двигателя или замените двигатель |
|              |  | Поломка транзистора                            | Замените контроллер или транзистор                |
| ER7          | Нет сигнала в контроллере              | Поломка кабеля или цепи                        | Замените кабель                                   |
|              | двигателя                              | Отсутствие соединения с контроллером           | Замените контроллер                               |
|              |  | Помехи в двигателе                             | Повесьте размагничивающее кольцо на кабель        |



|      |                                     |  |   |
|------|-------------------------------------|--|---|
| ER8  | Неисправность контроллера двигателя | Поломка микроконтроллера                 | Замените контроллер                     |
| ER13 |                                     | Поломка контроллера                      | Замените микроконтроллер или контроллер |
| SAFE | Контроль безопасности               | Отсутствует ключ безопасности            | Подключите ключ безопасности            |
|      |                                     | Поломка ламп в компьютере                | Замените лампы                          |
|      |                                     | Повреждение магнита в ключе безопасности | Замените магнит                         |

## ИНСТРУКЦИЯ ПО ИСПОЛЬЗОВАНИЮ

### Перед началом тренировки

- Подключите кабель питания и нажмите кнопку включения внизу передней части устройства. Отключайте устройство, когда оно не используется.
- Закрепите зажим ключа безопасности на одежде и подключите ключ безопасности к компьютеру. Если этого не сделать, устройство не включится.

### Запуск

- Нажмите кнопку START/STOP для запуска устройства на начальной скорости 0,8 км/ч
- Управляйте скоростью кнопками SPEED+,-, каждый раз изменяя значение на 0.1 км/ч. Долгое нажатие позволяет менять значение непрерывно. Скорость изменяется в диапазоне 0,8-12 км/ч.

### Два способа остановки устройства

- Чтобы быстро остановить устройство, достаточно просто отключить ключ безопасности. Вы услышите звуковой сигнал, и произойдет быстрая плавная остановка беговой дорожки. Для возобновления использования устройства подключите ключ безопасности обратно.
- Также для остановки беговой дорожки можно использовать кнопку START/STOP.

### Меры предосторожности

- Устройство предназначено для домашнего использования
- Номинальное напряжение – 220В.

- Перед началом тренировки не забывайте выполнять 10-минутную разминку. Надевайте подходящую одежду и обувь.
- Во время настройки, проверки или запуска устройства не стойте на беговой поверхности.
- Будьте осторожны при включении или выключении устройства. Перед запуском возьмитесь за поручни и поставьте ноги на боковые платформы (не на беговую ленту). После запуска встаньте на ленту, убедившись, что она движется с допустимой скоростью. Затем постепенно увеличивайте скорость до желаемой. Перед тем как сойти с беговой ленты, уменьшите скорость до минимального уровня.
- Во время тренировки в любой момент можно отключить ключ безопасности. В этом случае двигатель перестанет работать, и раздастся громкий сигнал предупреждения.
  
- Не оставляйте детей без присмотра, когда они играют на беговой дорожке или рядом с ней. ■ Храните беговую дорожку вдали от прямых солнечных лучей, сырости и грязи. Регулярно осуществляйте очистку внешних деталей.
- Если устройство не используется в течение длительного времени, не ставьте на него какие-либо предметы и не стойте на нем.

### **Обслуживание устройства**

Чтобы продлить срок эксплуатации беговой дорожки, необходимо осуществлять регулярное техническое обслуживание.

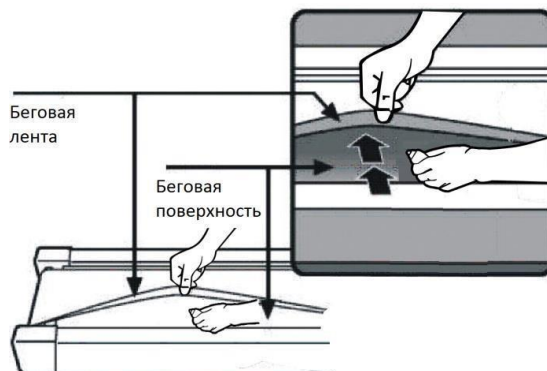
- Когда устройство эксплуатируется в первый раз или после длительного перерыва, в целях уменьшения нагрузки на двигатель необходимо нанести небольшое количество смазки на беговую платформу или на заднюю часть беговой ленты.
- Регулярно очищайте детали машины от пыли и грязи.
- Регулярно наносите смазку на ось подвижного вала, чтобы поддерживать ее в рабочем состоянии.
- Регулярно проверяйте все винты и крепления, затягивая их повторно в случае необходимости.

### **Смазка**

Для поддержания беговой ленты в рабочем состоянии используйте силиконовое масло, входящее в комплект поставки. Его можно наносить на ленту в случае увеличения сопротивления, означающего, что беговая лента трется о беговую платформу. Придерживая края беговой ленты с двух сторон, нанесите силиконовое

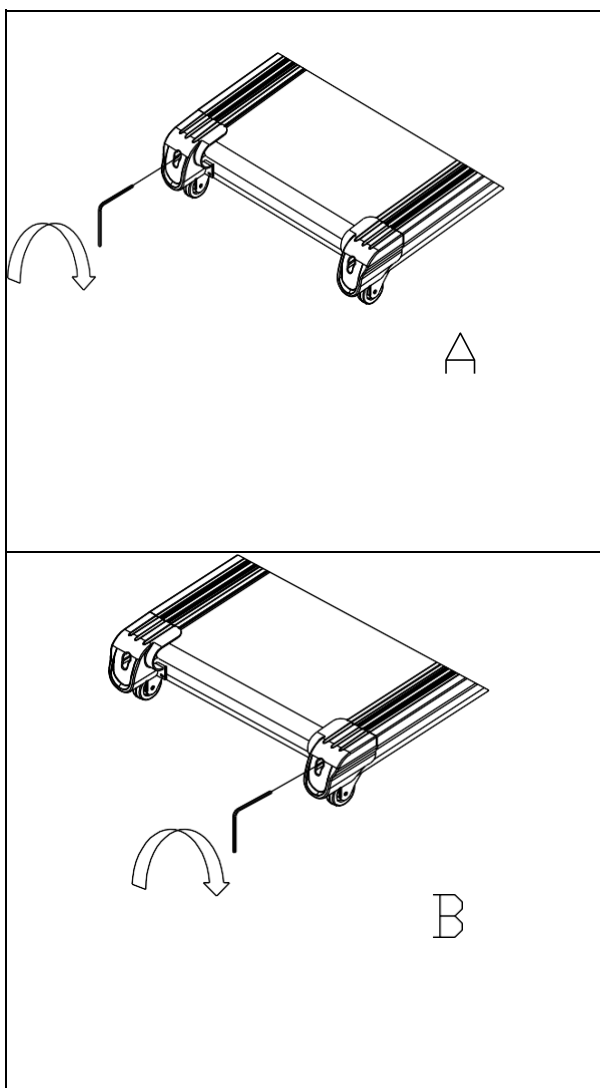
масло равномерно по центру беговой платформы. Перед возобновлением использования устройства дайте маслу разойтись в течение одной минуты.

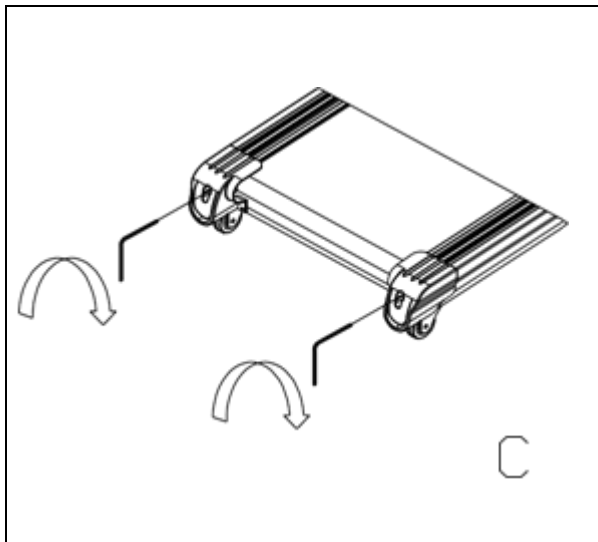
Внимание: в качестве смазки данного оборудования используйте только силиконовое масло. Не пытайтесь заменить его другим масляным агентом. В противном случае есть риск поломки беговой дорожки. Избегайте нанесения избыточного количества смазки. В случае попадания масла на другие детали чистым полотенцем.



попадания масла на следует вытереть его

### Выравнивание беговой ленты





Разместите беговую дорожку на ровной поверхности. Запустите устройство со скоростью примерно 6-8 км/ч и наблюдайте за положением беговой ленты. Если лента смещается вправо, отсоедините ключ безопасности и отключите питание. Поверните правый регулировочный болт на 1/4 оборота по часовой стрелке, затем включите питание обратно и подключите ключ безопасности. Снова запустите устройство и проверьте положение беговой ленты ремня. Повторяйте вышеупомянутые шаги до тех

пор, пока беговая лента не займет центральное положение на платформе

(Рисунок А).

Если вы заметили, что лента слишком смещена влево, отсоедините ключ безопасности, отключите питание, а затем поверните левый регулировочный болт по часовой стрелке на 1/4 оборота. Включите питание обратно и подключите ключ безопасности. Снова запустите устройство и проверьте положение беговой ленты ремня. Повторяйте вышеупомянутые шаги до тех пор, пока беговая лента не займет центральное положение на платформе

(Рисунок В).

После выполнения вышеуказанных шагов или по мере использования устройства беговая лента может постепенно ослабляться. Для регулировки натяжения, отсоедините ключ безопасности и выключите питание. Поверните оба регулировочных болта по часовой стрелке

на 1/4 круга. Подключите обратно ключ безопасности и включите питание. Затем запустите устройство на малой скорости и встаньте ногой на беговую ленту, чтобы проверить натяжение. Повторяйте вышеупомянутые шаги, пока натяжение ленты не придет в норму (Рисунок С).



**Тренируйтесь вместе**

**С**

