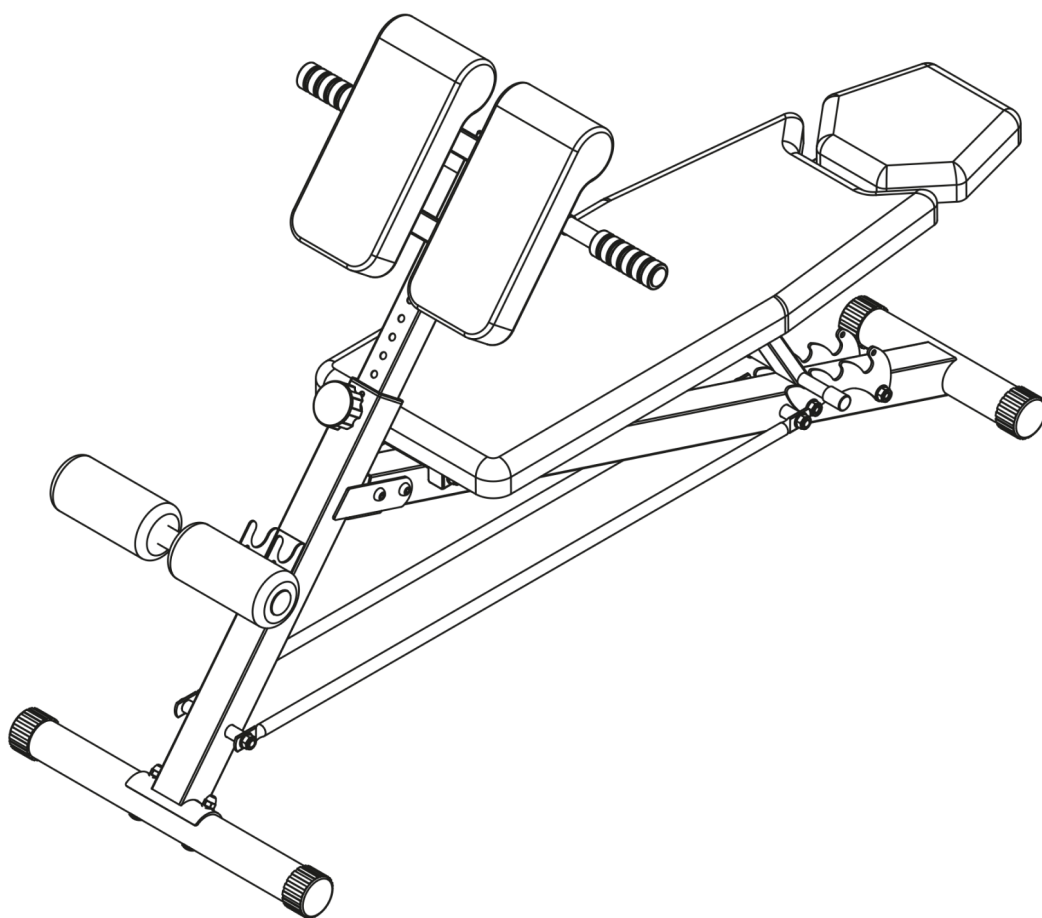


# **СКАМЬЯ СИЛОВАЯ УНИВЕРСАЛЬНАЯ UNIX FIT BENCH 4 IN 1**



**ВАЖНО**

Перед использованием устройства внимательно прочитайте инструкцию. Сохраните настоящее руководство для дальнейшего использования.

Характеристики продукта могут отличаться от представленных на фотографиях и могут быть изменены производителем без предварительного уведомления.



## Рады приветствовать вас, пользователи продукции **UNIX Fit!**

Мы благодарны, что ваш выбор был остановлен на тренажёре нашего бренда. Для того чтобы обеспечить вашу максимальную сохранность, команда **UNIX Fit** просит вас с вниманием отнестись к изучению инструкции перед использованием тренажёра! В случае если инструкция в дальнейшем будет потеряна, её всегда можно найти на официальном сайте.

**UNIX Fit** заботится о своих покупателях и всегда готов ответить вам на все возникшие вопросы, в том числе и по эксплуатации товара. Для этого достаточно обратиться к продавцу или дилеру, у которого он был приобретен. Уверены, вы с удовольствием будете пользоваться товарами нашего бренда! Помните, что регулярные занятия спортом способствуют улучшению вашего физического состояния, а также влияют на выработку эндорфинов. С брендом **UNIX Fit** вы можете быть уверены, что ваше тело на долгие годы останется подтянутым и красивым.

Мы постоянно развиваемся и предлагаем нашим клиентам самые современные и лучшие технологии на рынке. Все тренажёры бренда **UNIX Fit** много лет пользуются популярностью не только у взрослых, но и у их детей. Для того, чтобы изучить полный ассортимент продукции, перейдите на наш официальный сайт, наведя камеру на QR-код.



**UNIXFIT.RU**

# СОДЕРЖАНИЕ

Правила безопасной эксплуатации	3
Схема изделия	5
Список деталей	6
Инструкция по сборке	7
Уход и техническое обслуживание	9

# 1. ПРАВИЛА БЕЗОПАСНОЙ ЭКСПЛУАТАЦИИ

**ВНИМАНИЕ:** Перед выполнением упражнений или использованием данного оборудования проконсультируйтесь с врачом. Не используйте данное оборудование без консультации и разрешения вашего врача. Если у вас есть одно из следующих заболеваний или вы принимаете одно из следующих лекарств, пожалуйста, не используйте данный тренажер:

- Высокие дозы аспирина или антикоагулянтов
- Костные заболевания, в том числе переломы, незажившие переломы, наличие хирургических штифтов, пластин или опор, или остеопороз
- Грыжа
- Сердечные заболевания, сердечная недостаточность или любые проблемы с кровообращением
- Ушные инфекции или нарушение равновесия
- Травмы спины, травмы позвоночника, сильно опухшие суставы или церебральный склероз
- Беременность
- Ожирение

Максимальная допустимая нагрузка для данного изделия составляет 660 фунтов или 300 кг. Одновременно этим оборудованием может пользоваться только один человек.

Данное оборудование предназначено для безопасного и ответственного использования. Перед использованием данного оборудования прочтите все инструкции и соблюдайте меры предосторожности. При сборке следует использовать все комплектующие гайки, болты и винты. При сборке оборудования ознакомьтесь с инструкцией по сборке, а затем следуйте данным инструкциям по технике безопасности:

1. Перед использованием данного тренажера проконсультируйтесь с вашим врачом или терапевтом.
2. Поднимайтесь и вставайте со скамьи очень осторожно.
3. Прервите использование оборудования, если у вас возникло головокружение, легкое недомогание или обморок. Затем свяжитесь с вашим врачом или терапевтом.
4. Прекратите использование данного оборудования, если вы чувствуете боль или дискомфорт.
5. При использовании данного оборудования надевайте одежду, соответствующую требованиям к выполнению физических упражнений и фитнеса.
6. Не допускайте детей к эксплуатации данного оборудования. Не подпускайте домашних животных к оборудованию во время тренировки.
7. Не используйте данное оборудование, если во время тренировки вы почувствовали тошноту или головокружение.
8. Не используйте оборудование, если оно неисправно или повреждено.
9. Установите скамью на ровной поверхности. Не располагайте скамью вблизи воды. Не устанавливайте скамью на улице. Не подносите руки, ноги, пальцы рук и ног к движущимся частям.
10. Не вставляйте никакие предметы в открытые части скамьи.

11. Не надевайте длинные украшения, слишком свободную или длинную одежду, а также не носите длинные распущенные волосы во время занятий на скамье.
12. Эксплуатация этой скамьи не должна осуществляться лицами моложе 12 лет, и лишь под присмотром взрослых



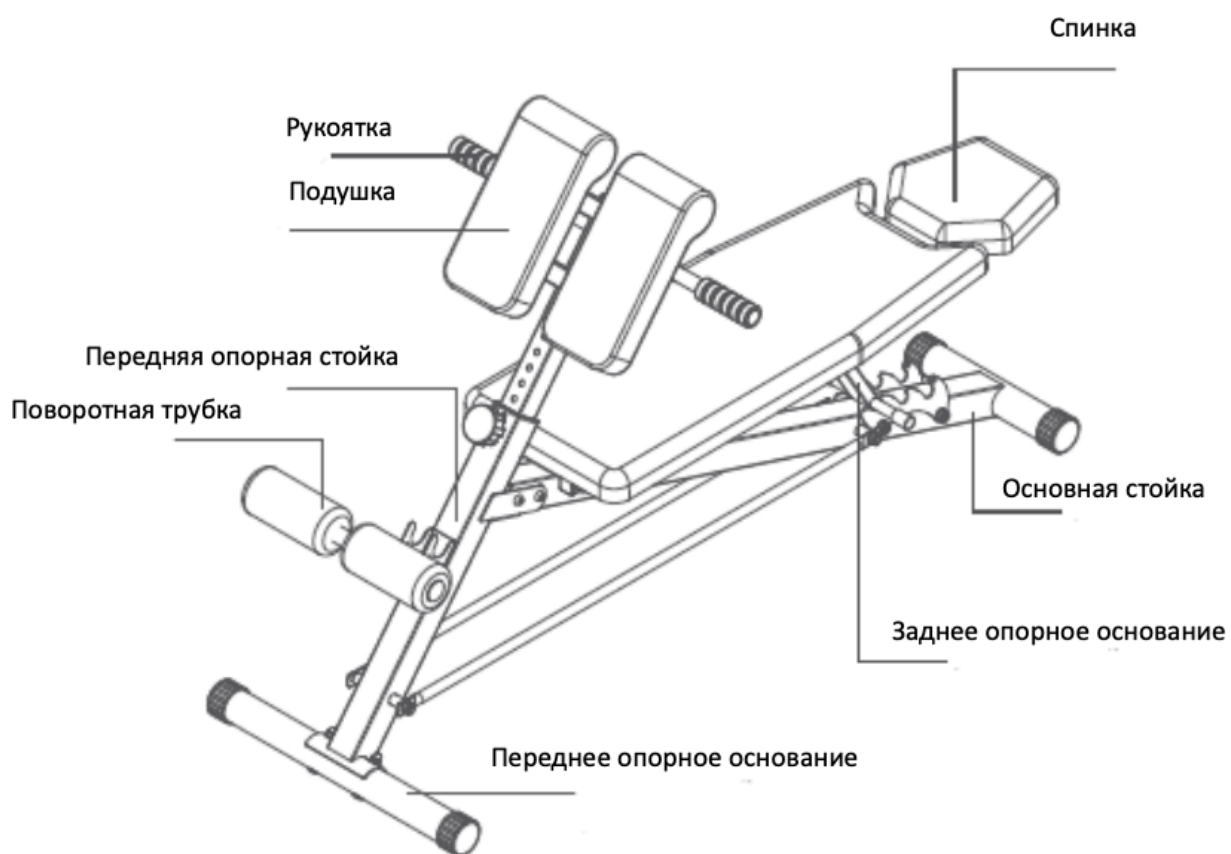
## **ВНИМАНИЕ**

**ПЕРЕД НАЧАЛОМ ПРОВЕДЕНИЯ ЛЮБОЙ ПРОГРАММЫ  
УПРАЖНЕНИЙ ПРОКОНСУЛЬТИРУЙТЕСЬ СО СВОИМ ВРАЧОМ.  
ЭТО ОСОБЕННО ВАЖНО ДЛЯ ЛИЦ СТАРШЕ 35 ЛЕТ ИЛИ ЛИЦ С  
УЖЕ ИМЕЮЩИМИСЯ ПРОБЛЕМАМИ СО ЗДОРОВЬЕМ.**



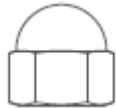






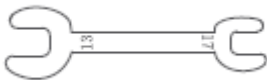

**ПРОЧИТАЙТЕ ВСЕ ИНСТРУКЦИИ ПЕРЕД ИСПОЛЬЗОВАНИЕМ  
ЛЮБОГО ФИТНЕС-ОБОРУДОВАНИЯ. МЫ НЕ НЕСЕМ  
ОТВЕТСТВЕННОСТИ ЗА ТРАВМЫ И МАТЕРИАЛЬНЫЙ УЩЕРБ,  
ПОЛУЧЕННЫЕ В РЕЗУЛЬТАТЕ ИСПОЛЬЗОВАНИЯ ДАННОГО  
ИЗДЕЛИЯ.**

**СОХРАНЯЙТЕ ДАННЫЕ ИНСТРУКЦИИ.**

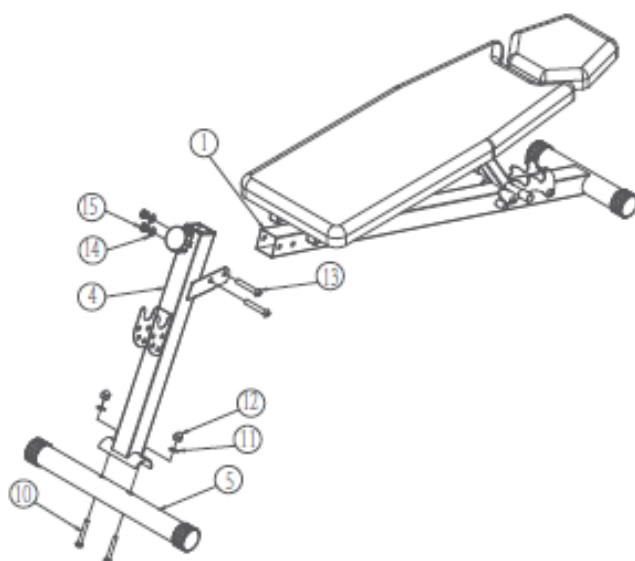
## 2. СХЕМА ИЗДЕЛИЯ



### 3. СПИСОК ДЕТАЛЕЙ

Перечень комплектующих		
1. Основная стойка 1 шт.		
2. Опорная подушка с винтами 2 шт.	3. Стойка для крепления рукоятки 1 шт.	4. Передняя опорная стойка 1 шт.
5. Переднее опорное основание 1 шт.	6. Поворотная трубка 1 шт.	7. Валики 2 шт.
8. Рукоятки 2 шт.	9. Опора скамьи 2 шт.	
Комплект фиксирующих деталей		
 10. M8*60 винт 2 шт.	 11. D8 изогнутая шайба 2 шт.	 12. M8 заглушка 2 шт.
 13. M10*65 винт 1 шт.	 14. D8 шайба 5 шт.	 15. M10 гайка 5 шт.
 16. M10*60 винт 1 шт.	 17. M10*115 винт 1 шт.	 18. Фиксатор штыревой 1 шт.
 19. Гаечный ключ	 20. Г-образный ключ	21. Фиксатор

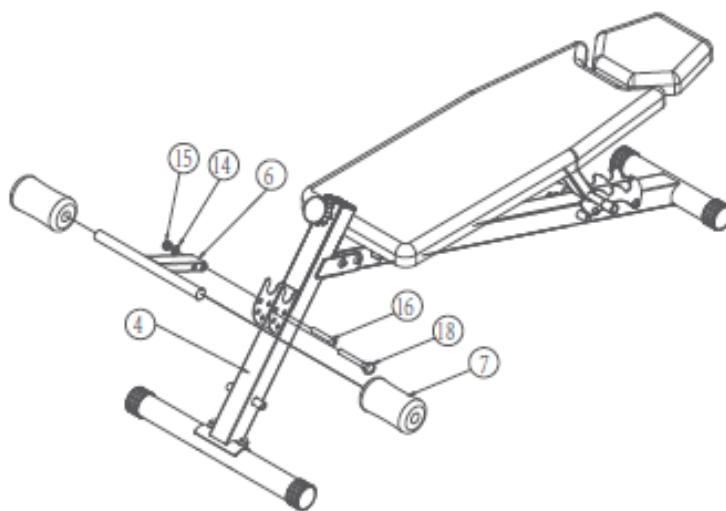
## 4. ИНСТРУКЦИИ ПО СБОРКЕ



### Шаг 1:

1) Закрепите переднее опорное основание (5) на передней опорной стойке (4) с помощью винтов M8\*60 (10). Затяните с помощью изогнутой шайбы D8 (11) и 2 гаек M10 (15) ключом (19).

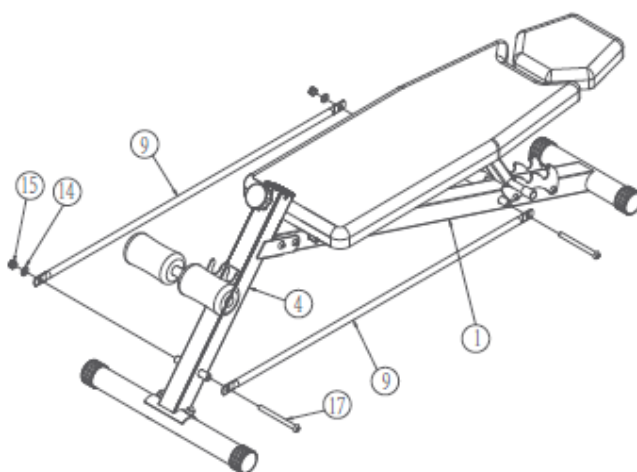
2) Вставьте основную стойку (1) в переднюю опорную стойку (4). Вставьте винт M10\*65 (13) и затяните шайбой D8 (14) и гайкой M10 x4 (15) с помощью L-образного ключа (20). Вставьте фиксатор штыревой (18).



### Шаг 2:

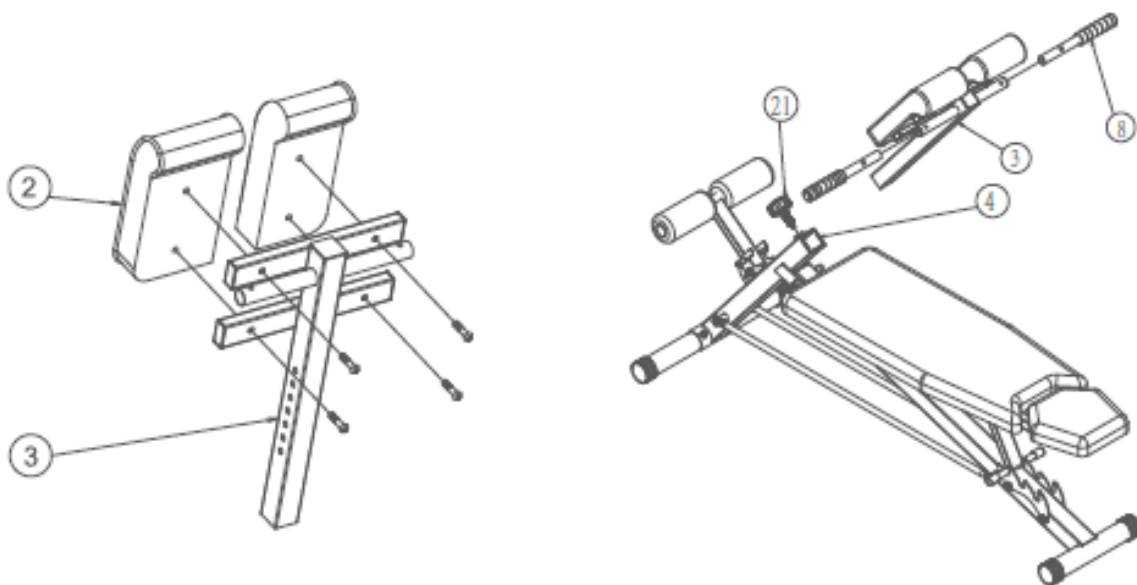
Закрепите поворотную трубку (6) на передней опорной стойке (4) с помощью винта M10\*60 (16). Затяните шайбой D8 (14) и 2 гайками M10 (15) с помощью ключа (19) и L-образного ключа (20).





### Шаг 3:

- 1) Закрепите одну сторону опорной трубки скамьи (9) на передней опорной стойке (4) с помощью винта M10\*115 (17). Затяните с помощью шайбы 08 (14) и гайки M10 x4 (15), используя L-образный ключ (20) и гаечный ключ (19).
- 2) Закрепите другую сторону опорной трубки скамьи (9) на основной раме (1) с помощью винта M10\*115 (17). Затяните с помощью шайбы D8 (14) и гайки M10 x4 (15), используя L-образный ключ (20) и гаечный ключ (19).



### Шаг 4:

- 1) Снимите винты с опорной подушки (2).
- 2) Закрепите стойку для крепления рукоятки (3) на опорной подушке (2) с помощью винтов. Затяните их с помощью L-образного ключа (20).

### Шаг 5:

- 1) Вставьте стойку для крепления рукоятки (3) в переднюю опорную стойку (4). Выберите подходящее положение и затяните фиксатором (21).
- 2) Закрепите рукоятку (8) на стойке для крепления рукоятки (3).

## 5. УХОД И ТЕХНИЧЕСКОЕ ОБСЛУЖИВАНИЕ

1. Внимание! Уровень безопасности оборудования можно сохранить только при условии регулярного контроля на предмет повреждений и износа.
2. Незамедлительно замените неисправные детали и/или выведите оборудование из эксплуатации до окончания ремонта.

**Особое внимание уделяйте деталям, наиболее подверженным износу.**

3. Периодически смазывайте движущиеся части маслом для предотвращения преждевременного износа.
4. Оборудование можно протирать влажной тканью и мягким неабразивным моющим средством.

**Не используйте растворители.**

5. Не пытайтесь самостоятельно ремонтировать данное оборудование. Если у вас возникли какие-либо трудности при сборке, эксплуатации или использовании тренажера или вы считаете, что у вас отсутствуют детали, обратитесь к производителю или его сертифицированному представителю по обслуживанию.

**Тренируйтесь  
вместе с *UNIX* *FIT***

