



**РУКОВОДСТВО  
ПОЛЬЗОВАТЕЛЯ**

# **БЕГОВАЯ ДОРОЖКА UNIXFIT MX-970F**



**ВАЖНО**

*Перед использованием устройства внимательно прочитайте инструкцию. Сохраните настоящее руководство для дальнейшего использования.*

*Характеристики продукта могут отличаться от представленных на фотографиях и могут быть изменены производителем без предварительного уведомления.*



## Рады приветствовать вас, пользователи продукции **UNIX Fit!**

Мы благодарны, что ваш выбор был остановлен на тренажёре нашего бренда. Для того чтобы обеспечить вашу максимальную сохранность, команда **UNIX Fit** просит вас с вниманием отнестись к изучению инструкции перед использованием тренажёра! В случае если инструкция в дальнейшем будет потеряна, её всегда можно найти на официальном сайте.

**UNIX Fit** заботится о своих покупателях и всегда готов ответить вам на все возникшие вопросы, в том числе и по эксплуатации товара. Для этого достаточно обратиться к продавцу или дилеру, у которого он был приобретен. Уверены, вы с удовольствием будете пользоваться товарами нашего бренда! Помните, что регулярные занятия спортом способствуют улучшению вашего физического состояния, а также влияют на выработку эндорфинов. С брендом **UNIX Fit** вы можете быть уверены, что ваше тело на долгие годы останется подтянутым и красивым.

Мы постоянно развиваемся и предлагаем нашим клиентам самые современные и лучшие технологии на рынке. Все тренажёры бренда **UNIX Fit** много лет пользуются популярностью не только у взрослых, но и у их детей. Для того, чтобы изучить полный ассортимент продукции, перейдите на наш официальный сайт, наведя камеру на QR-код.



**UNIXFIT.RU**



# **СОДЕРЖАНИЕ**

- 1. Технические характеристики**
- 2. Меры предосторожности**
- 3. Инструкция по сборке**
- 4. Инструкция к консоли**
- 5. Обслуживание устройства**
- 6. Рекомендации по тренировкам**

# 1. Технические характеристики

**Спасибо за выбор нашей беговой дорожки! Этой покупкой вы сделали первый шаг к здоровому образу жизни.**

Устройство сделано с учетом всех возможных предпочтений пользователя. Ниже приведены технические характеристики беговой дорожки

- **Диапазон скорости: 0.8~22 км/ч**
- **Наклон: 20 автоматических уровней**
- **Ручной пульсометр**
- **50 встроенных программ ( 10 программ x 5 уровней для каждой программы)**
- **2 колонки с MP3-разъемом**
- **Функция кондиционирования**
- **Входное напряжение: 220-240 В 50/60 Гц**
- **Максимальный вес пользователя:180 кг**
- **Легкое складывание и перемещение**

## 2. МЕРЫ ПРЕДОСТОРОЖНОСТИ

**В ЦЕЛЯХ МИНИМИЗАЦИИ РИСКА ПОРАЖЕНИЯ ЭЛЕКТРИЧЕСКИМ ТОКОМ, ПОЛУЧЕНИЯ ОЖОГА ИЛИ ДРУГИХ ТРАВМ, А ТАКЖЕ ВОЗНИКНОВЕНИЯ ПОЖАРА, ПОЖАЛУЙСТА, ВНИМАТЕЛЬНО ПРОЧИТАЙТЕ СЛЕДУЮЩИЕ МЕРЫ ПРЕДОСТОРОЖНОСТИ, ПРЕЖДЕ ЧЕМ ПРИСТУПИТЬ К ИСПОЛЬЗОВАНИЮ УСТРОЙСТВА.**

- Владелец устройства обязан убедиться, что все пользователи беговой дорожки проинформированы обо всех нижеприведенных мерах предосторожности.
- Не подпускайте домашних животных и маленьких детей к беговой дорожке.
- Никогда не запускайте беговую дорожку, стоя на беговой ленте.
- Беговая дорожка может работать на очень высоких скоростях. Чтобы избежать резких скачков скорости, регулируйте параметр небольшими приращениями.
- Регулярно проводите осмотр и, при необходимости, затягивайте крепления во всех частях беговой дорожки. Старайтесь не прикасаться к движущимся деталям устройства.
- Никогда не оставляйте беговую дорожку без присмотра во время ее работы. Всегда вынимайте ключ безопасности и переводите переключатель в положение «Выкл», когда беговая дорожка не используется. Для определения местоположения и схемы работы выключателя см. дальнейшую инструкцию.
- Никогда не оставляйте беговую дорожку без присмотра во включенном состоянии.
- При складывании или перемещении беговой дорожки убедитесь, что ключ безопасности отсоединен. Не снимайте крышку двигателя, если вы не получили соответствующих указаний от уполномоченного представителя сервисного центра. Любое обслуживание и ремонтные работы, отличные от процедур, описанных в данном руководстве, должны выполняться только уполномоченным представителем сервисного центра.
- Держите вилку и шнур питания подальше от нагревательных поверхностей.
- Не допускайте попадания воды и других жидкостей на электрические компоненты устройства, такие как двигатель, кабель питания и переключатель питания, чтобы избежать поражения электрическим током. Не ставьте никаких предметов на поручни, консоль или беговую ленту.

### **ДЛЯ ВАШЕЙ СОБСТВЕННОЙ БЕЗОПАСНОСТИ:**

- Выполняйте сборку и эксплуатацию беговой дорожки только на твердой, ровной поверхности. Вокруг беговой дорожки всегда должно быть свободное пространство не менее 1,2 метра.
- Перед началом тренировки всегда вставляйте ключ безопасности и закрепляйте зажим на одежде. В случае возникновения проблем и необходимости быстрой остановки двигателя, просто потяните за шнур, чтобы отсоединить ключ безопасности от консоли. Чтобы продолжить работу, просто подключите ключ безопасности обратно к консоли.

- В случае повреждения кабеля питания он подлежит замене производителем в лице представителя сервисного центра или лицом с аналогичной квалификацией.
- Каждый раз, когда беговая дорожка не используется, вынимайте ключ безопасности и храните его в надежном, недоступном для детей месте.
- Для тренировок надевайте соответствующую спортивную одежду и обувь. Не надевайте свободную одежду или обувь на кожаной подошве, каблуках. Не забывайте о необходимости собирать длинные волосы сзади.
- Держите края одежды и полотенце подальше от беговой ленты устройства. В случае попадания посторонних предметов на ленту, автоматическая остановка не произойдет. Немедленно выключите устройство самостоятельно.
- Будьте осторожны, наступая и сходя с беговой дорожки. По возможности используйте поручни. Наступайте на беговую ленту только при очень низкой скорости движения. Не сходите с беговой дорожки во время движения ленты.
- Чтобы вступить или сойти с беговой дорожки, займите промежуточное положение, стоя на правой и левой платформах с каждой стороны ленты перед началом движения (чтобы начать тренировку) и до ее остановки (по окончании тренировки).
- Никогда не пытайтесь повернуться в процессе движения беговой ленты. Следите, чтобы голова и корпус тела были направлены вперед.
- Ни в коем случае не включайте беговую дорожку, когда другой человек стоит на беговой ленте.
- Ни в коем случае не раскачивайте беговую дорожку, не вставайте на поручни или консоль.
- Избегайте излишней нагрузки на организм во время тренировки. Немедленно прекратите тренировку, как только ощутили усталость. Если вы чувствуете боль или дискомфорт, проконсультируйтесь с лечащим врачом.
- Не пытайтесь самостоятельно выполнять любые манипуляции по техническому обслуживанию беговой дорожки, кроме процедур сборки и регулярного техобслуживания, описанных в данном руководстве. Беговая дорожка предназначена только для домашнего использования. Если беговая дорожка требует дополнительных манипуляций, отличных от описанных в данном руководстве, обратитесь в центр обслуживания клиентов.
- Устройство не предназначено для использования лицами (включая детей) с ограниченными физическими, сенсорными или умственными способностями или отсутствием опыта и знаний, если только они не находятся под наблюдением или не проинструктированы по эксплуатации прибора лицом, ответственным за их безопасность. Не разрешайте детям играть с беговой дорожкой.

**ЭЛЕКТРИЧЕСКАЯ БЕЗОПАСНОСТЬ:** Устройство должно быть заземлено. В случае поломки или неисправности, заземление снижает риск поражения электрическим током. Беговая дорожка оснащена проводом заземления питания и заземленной вилкой. Вилка должна быть вставлена только в подходящий тип розетки, правильно установленной и заземленной в соответствии со всеми местными правилами и нормативами.

**ВНИМАНИЕ:** Неправильное подключение провода заземления устройства может привести к поражению электрическим током. В случае сомнений относительно правильности заземления беговой дорожки обратитесь к квалифицированному электрику или специалисту по техническому обслуживанию. Запрещается самостоятельно производить ремонт или замену проводов и вилки, входящих в комплект поставки беговой дорожки. Если ваш тип розетки не подходит для устройства, обратитесь к квалифицированному специалисту для установки соответствующей розетки.

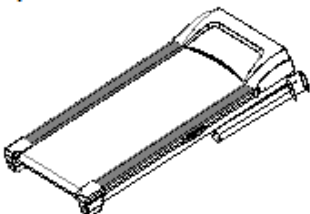
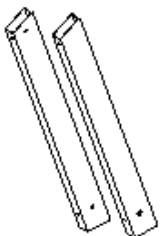

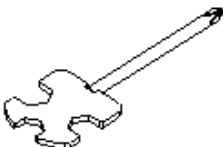

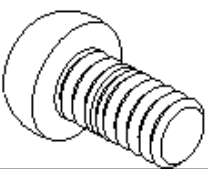
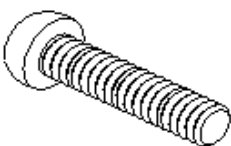



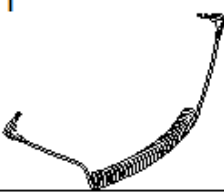
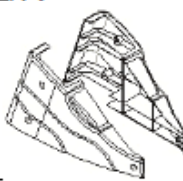
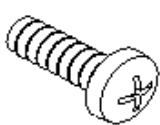
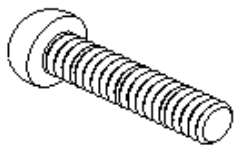
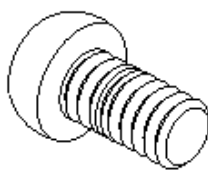
**ЗАЩИТА ОТ ПЕРЕНАПРЯЖЕНИЯ:** Несмотря на то, что беговая дорожка оснащена встроенной защитой от перенапряжения, рекомендуется использовать дополнительно внешний фильтр перенапряжения. Беговая дорожка автоматически отключается при резком увеличении мощности. Кнопка перезагрузки расположена в нижней передней части крышки двигателя. Если беговая дорожка предварительно должна быть выключена, переведите выключатель в положение "Выкл", а затем нажмите кнопку перезагрузки. После этого нормальная работа устройства должна быть восстановлена.

## **ДРУГИЕ ВАЖНЫЕ ЗАМЕЧАНИЯ ПО ТЕХНИКЕ БЕЗОПАСНОСТИ**

1. Устройство предназначено только для домашнего использования.
2. Номинальное напряжение тренажера – 220 В.
3. Перед началом занятия на тренажере сделайте 10-минутную разминку и наденьте одежду и обувь, подходящие для занятий спортом.
4. Не стойте на беговой ленте во время регулировки, тестирования или запуска тренажера.
5. Проявляйте осторожность, ступая и сходя с беговой ленты. Перед запуском устройства возьмитесь за поручень и поставьте стопы на боковые рейки (не на беговую ленту). После запуска тренажера вставайте на беговую ленту, пока она двигается на низкой скорости. Затем постепенно увеличивайте скорость. Во избежание травм перед спходом с беговой ленты уменьшите скорость до самого низкого уровня.

6. В любой момент тренировки выньте ключ безопасности, чтобы немедленно остановить тренажер.
7. Не позволяйте детям играть или находиться рядом с беговой дорожкой без присмотра взрослых.
8. Храните беговую дорожку в сухом и чистом месте, избегая попадания прямых солнечных лучей. Регулярно производите очистку всех компонентов устройства.
9. Не размещайте никакие предметы на беговой дорожке, если она не используется в течение длительного времени.

### 3. Инструкция по сборке

1 	4L/R 	7 	30 
31 	62 	63 	69 
75 	76 	81 	86L/R 
87 	29 	88 	

**ВАЖНО:** 1. Приведенные выше детали понадобятся вам при сборке устройства. Перед началом сборки убедитесь в наличии всех деталей.

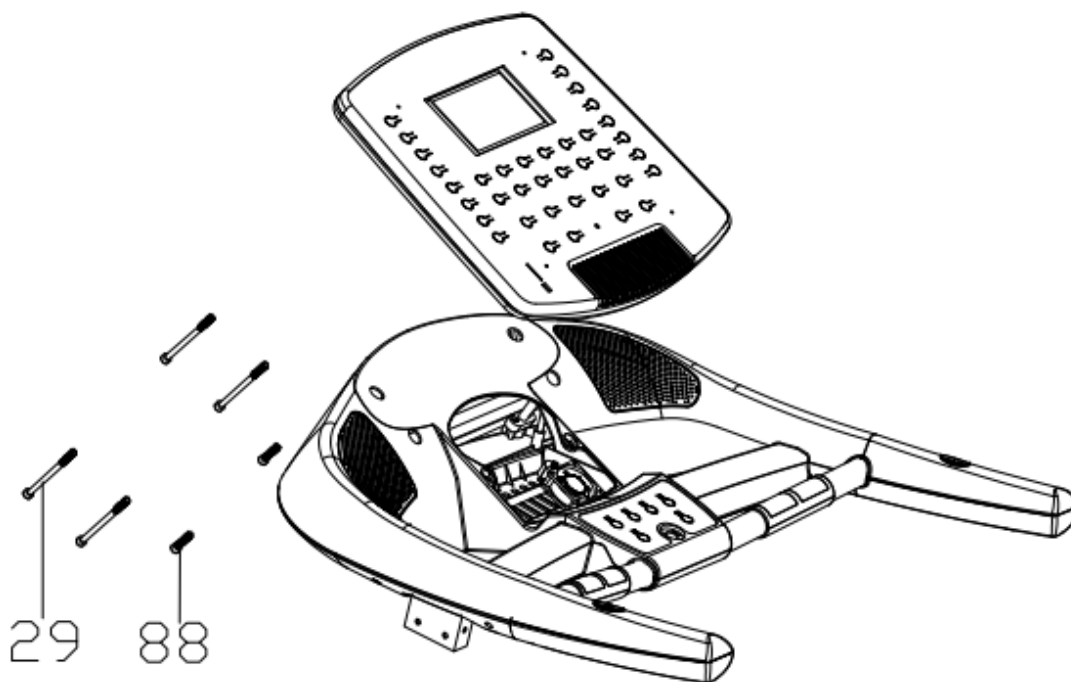
2. Для упрощения процесса сборки заранее достаньте все детали.

№	Название	Примечание	К-во	№	Название	Примечание	К-во
1	основной корпус		1	63	болт	M10*50	2
4L/R	стойка		2	69	шайба	φ10.4*φ16.5*t1.0	14
7	консоль целиком		1	75	ключ безопасности		1
30	отвертка		1	76	шестигранный шлиц	S 6	1
31	угловой ключ	S5	1	81	MP3-кабель		1
62	болт	M10*15	12	86L/R	боковой кожух	L/R	2
29	болт	M6*85	4	87	винт	M4*15	6
				88	болт	M6*25	2

#### ● ШАГ 1: Установка консоли

1. Подсоедините кабели от верхней панели тренажера к консоли. Проверьте правильность соединения.

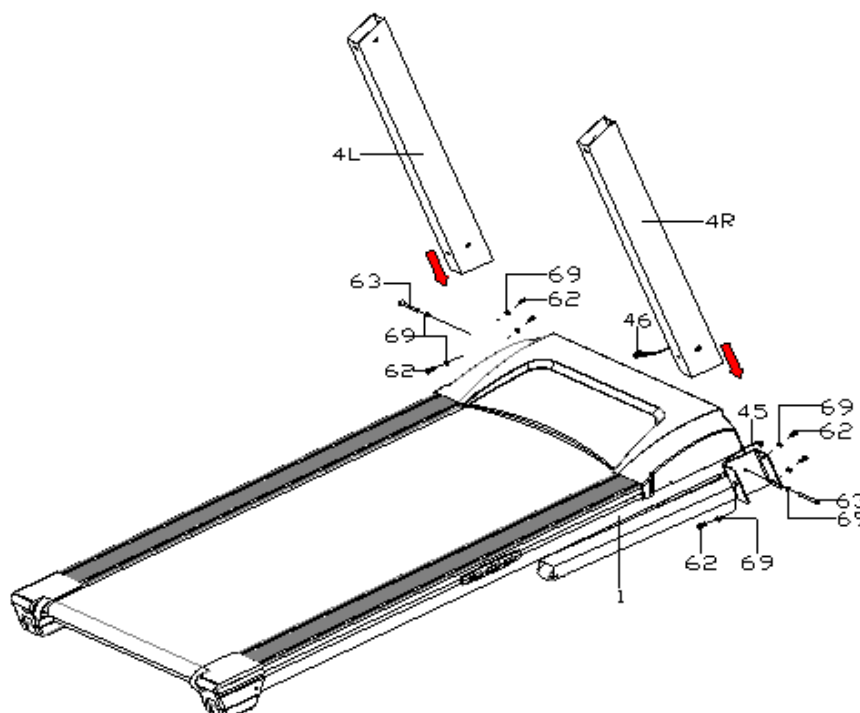
2. С помощью болтов 29 (M6\*85) и болтов 88 (M6 \* 25) закрепите консоль на верхней панели тренажера.



### ● Шаг 2: Установка вертикальных стоек

1. Соедините кабелем стойку (2-R, правую) и основной корпус устройства (3).

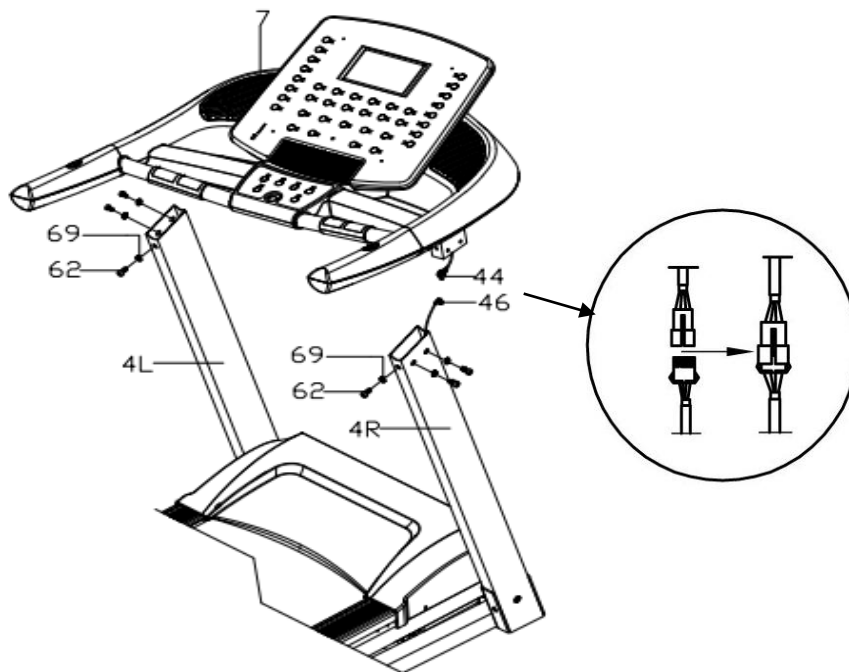
2. Закрепите вертикальные стойки (2-R и 2-L) по сторонам корпуса устройства (3) с помощью болтов (M8\*15) и шайб (M8).





### Шаг 3: Установка верхней панели

1. Соедините кабель 44 и кабель 66 между консолью (7) и правой вертикальной стойкой (4-R).
2. Установите консоль (7) на вертикальные стойки (4L и 4R), после чего зафиксируйте ее положение с помощью болтов (62) и шайб (69).



### Шаг 4: Установка боковых кожухов

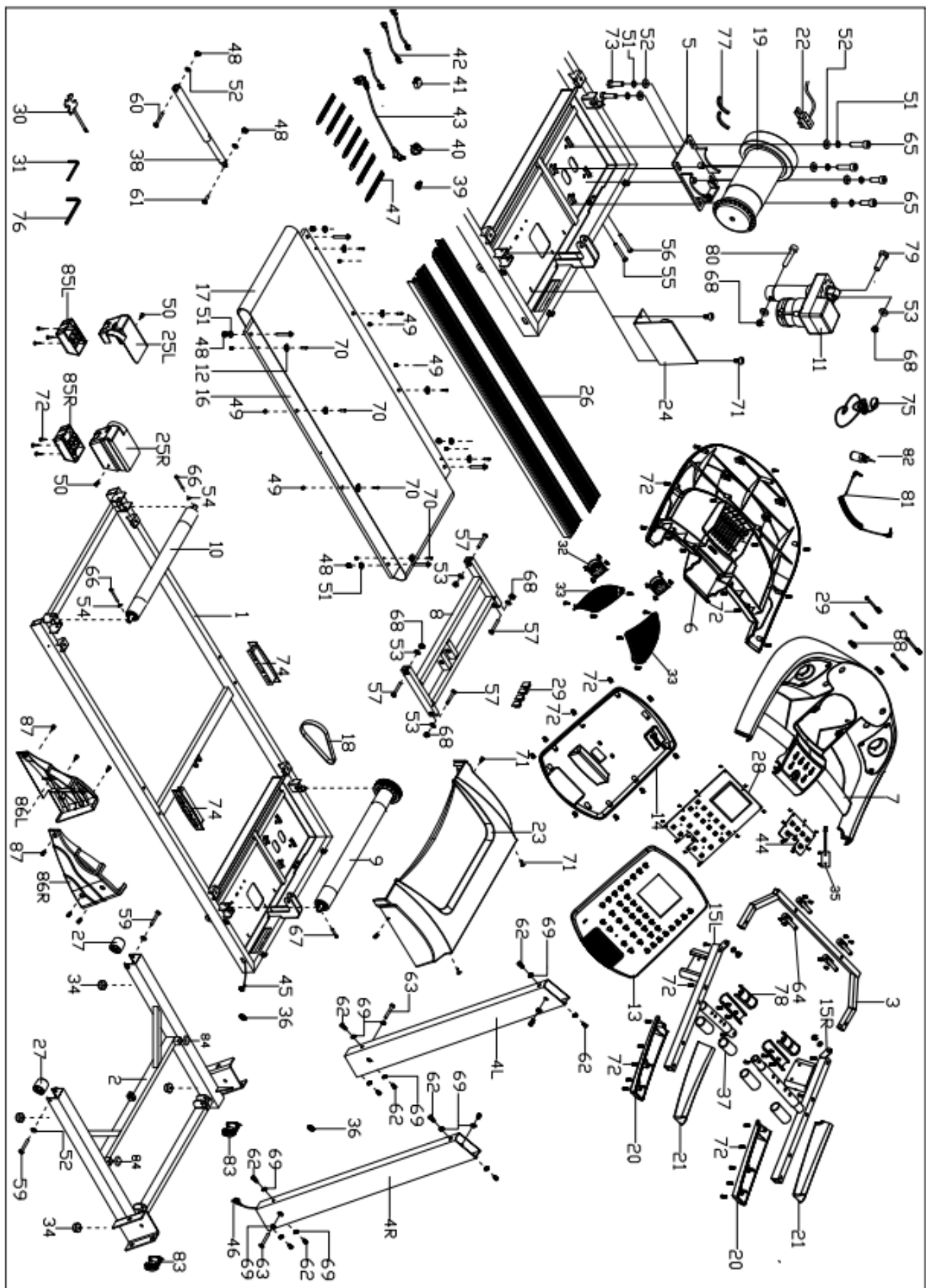
Закрепите боковые кожухи (86 L и R) на боковых стойках с помощью болтов (87).



Процессы складывания и раскладывания тренажера показаны на рисунках ниже.



# СХЕМА ДЕТАЛЕЙ



## СПИСОК ДЕТАЛЕЙ

№	Название	Примечание	К-во	№	Название	Примечание	К-во
1	основной корпус		1	45	кабель (нижний)	450 мм	1
2	рама устройства		1	46	кабель (средний)	1000 мм	1
3	поручень		1	47	кабель (верхний)	100 мм	7
4L\R	стойка		2	48	болт	M8	6
5	кронштейн двигателя		1	49	болт	M5	8
6	нижний кожух консоли		1	50	отвертка	ST4.2*15	2
7	верхний кожух консоли		1	51	пружинная шайба		10
8	система наклона		1	52	плоская шайба		16
9	передний ролик		1	53	плоская шайба		6
10	задний ролик		1	54	плоская шайба		2
11	двигатель наклона		1	55	болт	M8*65	1
12	шайба		6	56	болт	M8*55	1
13	верхний кожух экрана		1	57	болт	M10*45	4
14	нижний кожух экрана		1	58	болт	M8*35	4
15	рама поручня		2	59	болт	M8*60	2
16	беговая платформа		1	60	болт	M8*45	1
17	беговая лента		1	61	болт	M8*25	1
18	ремень двигателя	190-J7	1	62	болт	M10*15	12
19	двигатель		1	63	болт	M10*50	2
20	нижний кожух поручня		2	64	пластиковая трубка		4
21	верхний кожух поручня		2	65	болт	M8*20	4
22	датчик скорости		NO	66	болт	M6*60	2
23	кожух двигателя		1	67	болт	M6*45	1
24	панель управления		1	68	болт	M10	6
25L/R	заглушка	Л/П	2	69	пружинная шайба		12
26	боковая рейка		2	70	болт	M5*25	8
27	колесико		2	71	болт	M5*10	7
28	экран		1	72	болт	ST4*15	29
29	болт	M6*85	4	73	болт	M8*30	2
30	отвертка		1	74	резиновая прокладка		2
31	шестигранный шлиц	S5	1	75	ключ безопасности		1
32	колонка		2	76	шестигранный шлиц	S6	1
33	кожух колонки		2	77	прокладка двигателя		2
34	подставка для ног	M6*10	6	78	пульсометр		2
35	датчик ключа		1	79	болт	M10*45	1

	безопасности							
36	фиксатор кабеля		2		80	болт	M10*90	1
37	пенная накладка		4		81	МРЗ-кабель		1
38	газовая пружина	F=35 кг	1		82	силиконовое масло		1
39	разъем питания		1		83	заглушка для трубки	50*50*t2	2
40	переключатель	250В/15А	1		84	прокладка	24*24*13	2
41	защита от перегрузки	10 А	1		85L/R	нижняя заглушка	Л/П	2
42	кабель	150 мм	3		86 L/R	боковой кожух	Л/П	2
43	кабель питания	13А/250В	1		87	болт	M4*15	6
44	кнопка		1		88	болт	M6*25	2

## 4 Инструкция к консоли

### 1. Общий вид:



### 2. Окна консоли:

- 2.1 Окно "SPEED" отображает текущую скорость в диапазоне 0.8—22 км/ч. При выборе встроенных программ отображает код программы ("P01-P10").
- 2.2 Окно "TIME" отображает общее время тренировки в диапазоне 0:00-99:59 мин.
- 2.3 Окно "DISTANCE" отображает общую дистанцию в диапазоне 0.00-99.9 км.
- 2.4 Окно "PULSE " отображает частоту пульса в диапазоне 50-200 удар/мин.
- 2.5 Окно "CALORIES " отображает количество потраченных калорий в диапазоне 0-999 ккал.
- 2.6 Окно "INCLINE" отображает текущий уровень наклона в диапазоне 0-20.
- 2.7 Окно Programs отображает данные о программе во время тренировки.

### 3. Функции кнопок:

- 3.1 "START" – запуск устройства, " STOP" - остановка устройства.
- 3.2 Нажмите кнопку SPEED"+ в режиме движения, чтобы увеличить скорость на 0.1 км/ч за раз. Удерживая кнопку, можно автоматически увеличивать значение.
- 3.3 Нажмите кнопку SPEED"- в режиме движения, чтобы уменьшить скорость на 0.1 км/ч за раз. Удерживая кнопку, можно автоматически уменьшать значение.
- 3.4 Нажмите кнопку INC"+ в режиме движения, чтобы увеличить наклон на 1 уровень за раз. Удерживая кнопку, можно автоматически увеличивать значение.
- 3.5 Нажмите кнопку INC"- в режиме движения, чтобы уменьшить наклон на 1 уровень за раз. Удерживая кнопку, можно автоматически уменьшать значение.
- 3.6 MODE: Нажмите кнопку "MODE" в режиме ожидания для выбора режима обратного отсчета времени, дистанции или калорий.
- 3.7 Кнопки Fan: включение и выключение функции кондиционирования
- 3.8 Кнопки Volume: включение или выключение колонок
- 3.9 MP3-разъем: подключение MP3-устройства для воспроизведения музыки
- 3.10 Быстрые кнопки Speed: для быстрого перехода к значениям скорости 2,4,6,8,10,12,14,16 км/ч.
- 3.11 Быстрые кнопки Incline: для быстрого перехода к значениям наклона 0,3,6,9,12,15,18,20.

- 3.12 Быстрые кнопки Programs: для быстрого перехода к программам P1,P2,P3,P4,P5,P6,P7,P8,P9,P10.
- 3.13 Кнопки выбора программы → переход к следующей программе (P1-P10)  
← возврат к предыдущей программе (P1-P10)
- 3.14 Кнопки уровня программы ▲ ▼: увеличение или уменьшение уровня программы
- 3.15 Кнопки Volume + -: повышение или понижение громкости

#### **4. Quick Start (manual mode):**

##### **4. Быстрый старт (ручной режим):**

- 4.1. Включите устройство и подключите ключ безопасности.
- 4.2 Нажмите кнопку "START". Вы увидите обратный отсчет в течение 3 секунд и услышите звуковые сигналы. Устройство придет в движение автоматически через 3 секунды с начальной скоростью 0,8 км/ч.
- 4.3 Во время движения используйте кнопки "SPEED+" и "SPEED-" для настройки желаемого значения скорости.

##### **5 Управление устройством во время тренировки:**

- 5.1 Используйте кнопку "Speed –" для уменьшения скорости.
- 5.2 Используйте кнопку "Speed +" для увеличения скорости.
- 5.3 Используйте кнопку "Stop", чтобы остановить тренажер.
- 5.4 Используйте кнопки регулировки наклона для настройки наклона дорожки..
- 5.5 Для отображения данных пульсометра удерживайте обе ладони на накладках, расположенных на поручне, в течение 5 секунд.

#### **6 Функция кнопки MODE**

- 6.1 Режим обратного отчета времени: нажмите кнопку "MODE", окно времени мигает. Значение по умолчанию - 30:00 минут. Введите нужное значение времени с помощью кнопок SPEED+,-. Диапазон:5—99 минут. Далее нажмите кнопку "START" для запуска тренажера. При достижении значения 00:00 устройство остановится автоматически.
- 6.2 Режим обратного отчета дистанции: нажмите кнопку "MODE", окно дистанции мигает. Значение по умолчанию – 5 км. Введите нужное значение времени с помощью кнопок SPEED+,-. Диапазон:0.5—99 км. Далее нажмите кнопку "START" для запуска тренажера со скоростью 0.8 км/ч. Отрегулируйте скорость с помощью кнопок SPEED+,- . При достижении значения 0 устройство остановится автоматически.
- 6.3 Режим обратного отчета дистанции: нажмите кнопку "MODE", окно дистанции мигает. Значение по умолчанию – 100 ккал. Введите нужное значение времени с помощью кнопок SPEED+,-. Диапазон:20—990 ккал. Далее нажмите кнопку "START" для запуска тренажера со скоростью 0.8 км/ч. Отрегулируйте скорость с помощью кнопок SPEED+,- . При достижении значения 0 устройство остановится автоматически.

#### **7. Встроенные программы:**

Система содержит 10 встроенных программ P1-P10 (и по 5 уровней на каждую программу). В режиме ожидания нажмите кнопку "PROGRAM", на экране отобразится код программы "P1-P10", а в окне TIME – значение по умолчанию 30:00 минут. Используйте кнопки "SPEED +", "SPEED -" для установки желаемого времени тренировки и нажмите кнопку "START" для запуска программы. Каждая программа разделена на 10 секторов, время каждого сектора = общее время тренировки / 10. Перед переходом к следующему сектору вы услышите звуковой сигнал. При смене сектора меняется скорость движения дорожки. Вы также можете регулировать скорость вручную с помощью кнопок "SPEED + ", "SPEED –". При смене сектора скорость будет меняться на значение по умолчанию. После окончания тренировки вы снова услышите звуковой сигнал, затем дорожка остановится и перейдет в режим ожидания в течение 5 секунд.

**Список программ:**

10 программ, 5 уровней каждой программы, всего 50 программ											
Время	Программа №	Уст. время / 10 = время каждого сектора									
		1	2	3	4	5	6	7	8	9	10
P1/L1	СКОРОСТЬ	2	4	3	4	3	5	4	2	5	3
	НАКЛОН	1	2	3	3	1	2	2	3	2	2
L2	СКОРОСТЬ	3	5	4	5	4	6	5	3	6	4
	НАКЛОН	2	3	4	4	2	3	3	4	3	3
L3	СКОРОСТЬ	4	6	5	6	5	7	6	4	7	5
	НАКЛОН	3	4	5	5	3	4	4	5	4	4
L4	СКОРОСТЬ	5	7	6	7	6	8	7	5	8	6
	НАКЛОН	4	5	6	6	4	5	5	6	5	5
L5	СКОРОСТЬ	6	8	7	8	7	9	8	6	9	7
	НАКЛОН	5	6	7	7	5	6	6	7	6	6
P2/L1	СКОРОСТЬ	3	6	7	5	8	5	9	6	4	3
	НАКЛОН	2	2	3	3	2	2	4	6	2	2
L2	СКОРОСТЬ	4	7	8	6	9	6	10	7	5	4
	НАКЛОН	3	3	4	4	3	3	5	7	3	3
L3	СКОРОСТЬ	5	8	9	7	10	7	11	8	6	5
	НАКЛОН	4	4	5	5	4	4	6	8	4	4
L4	СКОРОСТЬ	6	9	10	8	11	8	12	9	7	6
	НАКЛОН	5	5	6	6	5	5	7	9	5	5
L5	СКОРОСТЬ	7	10	11	9	12	9	13	10	8	7
	НАКЛОН	6	6	7	7	6	6	8	10	6	6
P3/L1	СКОРОСТЬ	2	8	6	4	5	9	7	5	4	3
	НАКЛОН	2	2	6	2	3	4	2	2	2	1
L2	СКОРОСТЬ	3	9	7	5	6	10	8	6	5	4
	НАКЛОН	3	3	7	3	4	5	3	3	3	2
L3	СКОРОСТЬ	4	10	8	6	7	11	9	7	6	5
	НАКЛОН	4	4	8	4	5	6	4	4	4	3
L4	СКОРОСТЬ	5	11	9	7	8	12	10	8	7	6
	НАКЛОН	5	5	9	5	6	7	5	5	5	4
L5	СКОРОСТЬ	6	12	10	8	9	13	11	9	8	7
	НАКЛОН	6	6	10	6	7	8	6	6	6	5

Время	Программа №	Уст. время / 10 = время каждого сектора									
		1	2	3	4	5	6	7	8	9	10
P4/L1	СКОРОСТЬ	2	6	7	4	4	7	4	2	4	2
	НАКЛОН	4	5	6	6	9	9	10	12	6	3
L2	СКОРОСТЬ	3	7	8	5	5	8	5	3	5	3
	НАКЛОН	5	6	7	7	10	10	11	13	7	4
L3	СКОРОСТЬ	4	8	9	6	6	9	6	4	6	4



	НАКЛОН	6	7	8	8	11	11	12	14	8	5
L4	СКОРОСТЬ	5	9	10	7	7	10	7	5	7	5
	НАКЛОН	7	8	9	9	12	12	13	15	9	6
L5	СКОРОСТЬ	6	10	11	8	8	11	8	6	8	6
	НАКЛОН	8	9	10	10	13	13	14	16	10	7
P5/L1	СКОРОСТЬ	2	4	6	8	7	8	6	2	3	2
	НАКЛОН	3	5	4	4	3	4	4	3	3	2
L2	СКОРОСТЬ	3	5	7	9	8	9	7	3	4	3
	НАКЛОН	4	6	5	5	4	5	5	4	4	3
L3	СКОРОСТЬ	4	6	8	10	9	10	8	4	5	4
	НАКЛОН	5	7	6	6	5	6	6	5	5	4
L4	СКОРОСТЬ	5	7	9	11	10	11	9	5	6	5
	НАКЛОН	6	8	7	7	6	7	7	6	6	5
L5	СКОРОСТЬ	6	8	10	12	11	12	10	6	7	6
	НАКЛОН	7	9	8	8	7	8	8	7	7	6
P6/L1	СКОРОСТЬ	2	3	5	3	3	5	3	6	3	3
	НАКЛОН	4	4	3	6	7	8	8	6	3	3
L2	СКОРОСТЬ	3	4	6	4	4	6	4	7	4	4
	НАКЛОН	5	5	4	7	8	9	9	7	4	4
L3	СКОРОСТЬ	4	5	7	5	5	7	5	8	5	5
	НАКЛОН	6	6	5	8	9	10	10	8	5	5
L4	СКОРОСТЬ	5	6	8	6	6	8	6	9	6	6
	НАКЛОН	7	7	6	9	10	11	11	9	6	6
L5	СКОРОСТЬ	6	7	9	7	7	9	7	10	7	7
	НАКЛОН	8	8	7	10	11	12	12	10	7	7
P7/L1	СКОРОСТЬ	3	5	8	8	9	6	7	6	3	2
	НАКЛОН	4	5	6	6	9	9	10	12	6	3
L2	СКОРОСТЬ	4	6	9	9	10	7	8	7	4	3
	НАКЛОН	5	6	7	7	10	10	11	13	7	4
L3	СКОРОСТЬ	5	7	10	10	11	8	9	8	5	4
	НАКЛОН	6	7	8	8	11	11	12	14	8	5
L4	СКОРОСТЬ	6	8	11	11	12	9	10	9	6	5
	НАКЛОН	7	8	9	9	12	12	13	15	9	6
L5	СКОРОСТЬ	7	9	12	12	13	10	11	10	7	6
	НАКЛОН	8	9	10	10	13	13	14	16	10	7

Время	Программа №	Уст. время / 10 = время каждого сектора									
		1	2	3	4	5	6	7	8	9	10
P8/L1	СКОРОСТЬ	3	5	7	8	9	10	8	6	4	3
	НАКЛОН	1	2	3	4	5	5	4	3	2	1
L2	СКОРОСТЬ	4	6	8	9	10	11	9	7	5	4
	НАКЛОН	2	3	4	5	6	6	5	4	3	2
L3	СКОРОСТЬ	5	7	9	10	11	12	10	8	6	5
	НАКЛОН	3	4	5	6	7	7	6	5	4	3
L4	СКОРОСТЬ	6	8	10	11	12	13	11	9	7	6
	НАКЛОН	4	5	6	7	8	8	7	6	5	4
L5	СКОРОСТЬ	7	9	11	12	13	14	12	10	8	7

	НАКЛОН	5	6	7	8	9	9	8	7	6	5
P9/L1	СКОРОСТЬ	7	7	7	7	7	7	7	7	7	7
	НАКЛОН	2	4	4	5	6	6	5	4	4	2
L2	СКОРОСТЬ	8	8	8	8	8	8	8	8	8	8
	НАКЛОН	3	5	5	6	7	7	6	5	5	3
L3	СКОРОСТЬ	9	9	9	9	9	9	9	9	9	9
	НАКЛОН	4	6	6	7	8	8	7	6	6	4
L4	СКОРОСТЬ	10	10	10	10	10	10	10	10	10	10
	НАКЛОН	5	7	7	8	9	9	8	7	7	5
L5	СКОРОСТЬ	11	11	11	11	11	11	11	11	11	11
	НАКЛОН	6	8	8	9	10	10	9	8	8	6

Время	Программа №	Уст. время / 10 = время каждого сектора									
		1	2	3	4	5	6	7	8	9	10
P10/L1	СКОРОСТЬ	10	10	8	8	3	3	8	8	3	3
	НАКЛОН	0	3	3	6	7	4	4	3	3	0
L2	СКОРОСТЬ	11	11	9	9	4	4	9	9	4	4
	НАКЛОН	1	4	4	7	8	5	5	4	4	1
L3	СКОРОСТЬ	12	12	10	10	5	5	10	10	5	5
	НАКЛОН	2	5	5	8	9	6	6	5	5	2
L4	СКОРОСТЬ	13	13	11	11	6	6	11	11	6	6
	НАКЛОН	3	6	6	9	10	7	7	6	6	3
L5	СКОРОСТЬ	14	14	12	12	7	7	12	12	7	7
	НАКЛОН	4	7	7	10	11	8	8	7	7	4

**8. Список кодов ошибок. При отображении кода ошибки ER-ER6, сверьтесь с приведенной ниже информацией.**

Код	Проблема	Причина	Решение
ER1	неисправность инвертора	контроллер инвертора поврежден	замените контроллер или инвертор
ER2	Защита от перегрузки	ремень двигателя натянут слишком сильно	отрегулируйте натяжение ремня
	Слишком низкое напряжение	сломан защитный модуль инвертора	замените инвертор
		напряжение меньше 220 В	повысьте напряжение до 220В
ER3	Слишком высокое напряжение	неисправен контроллер инвертора 358 или 324	замените инвертор
		напряжение выше 270 В	понижьте напряжение до 220В
ER4	Слишком высокая нагрузка	данные инвертора некорректны	перезагрузите данные
		слишком большой вес пользователя	уменьшите вес пользователя добавьте силиконовое масло
ER5		неисправен датчик температуры	замените инвертор

		неисправен инвертор 358/324	замените инвертор
	Перегрев	неисправен кулер инвертора	замените инвертор
ER6	Неисправность кабеля	проверьте все кабели	замените кабели
		отсутствие сигнала от платы управления	замените инвертор
SAFE	Отсутствует ключ безопасности	ключ безопасности не на месте	поместите ключ безопасности на место
		неисправен диод в компьютере	замените диод
		неисправен магнетрон	замените магнетрон
	Функция наклона не работает	Нажмите кнопки speed "+" "-" и Incline "+" "-" и удерживайте в течение 10 секунд, чтобы запустить самопроверку устройства	

## 9. Функция Bluetooth

9.1 Вы можете подключить динамик Bluetooth в беговой дорожке для воспроизведения музыки со своего смартфона. Громкость музыки регулируется на мобильном устройстве.

## 5 ОБСЛУЖИВАНИЕ УСТРОЙСТВА

### 5.1 ЧИСТКА

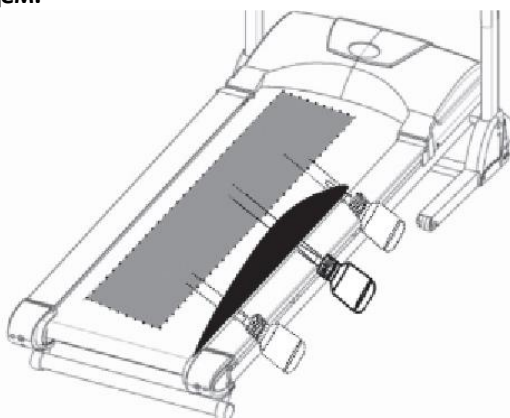
Очищайте поверхность беговой дорожки с помощью пылесоса. При сильных загрязнениях беговой ленты можно использовать влажную тряпку. Не используйте чистящие средства. Не допускайте попадания влаги во внутренние компоненты консоли. Внутренние механизмы устройства очищайте только сухой тряпкой.

### 5.2 Смазка

Нужные детали беговой дорожки уже были смазаны силиконовым маслом на заводе. Силиконовое масло не обладает летучестью, но очень медленно впитывается в поверхность беговой дорожки. В случае нормальной эксплуатации частая замена смазки не потребуется.

Для поддержания беговой ленты в рабочем состоянии используйте силиконовое масло, входящее в комплект поставки. Его можно наносить на ленту в случае увеличения сопротивления, означающего, что беговая лента трется о беговую платформу. Придерживая края беговой ленты с двух сторон, нанесите силиконовое масло равномерно по центру беговой платформы. Перед возобновлением использования устройства дайте маслу разойтись в течение одной минуты.

**Внимание:** в качестве смазки данного оборудования используйте только силиконовое масло. **Не пытайтесь заменить его другим масляным агентом. В противном случае есть риск поломки беговой дорожки. Избегайте нанесения избыточного количества смазки. В случае попадания масла на другие детали следует вытереть его чистым полотенцем.**



### 5.3 Выравнивание беговой ленты

Во время бега одна нога толкает беговую ленту сильнее другой. Из-за этого лента медленно смещается от центрального положения. Обычно ее положение корректируется автоматически, но во время более интенсивных тренировок вы можете обнаружить, что ленту необходимо выровнять. В этом случае, пожалуйста, следуйте приведенным ниже инструкциям.

В задней части беговой дорожки вы найдете 2 винта, которые необходимо использовать для выравнивания беговой ленты. Во время регулировки положения ленты не надевайте излишне свободную одежду.

- Не поворачивайте винты более чем на  $\frac{1}{4}$  оборота за раз.
  - Натягивайте ленту с одной стороны, а с другой - ослабляйте.
  - Запустите дорожку на скорости 6 км/ч, предварительно убедившись, что на ней никто не стоит.
- После завершения регулировки пройдите по ленте в течение 5 минут на скорости 6 км/ч. При необходимости повторите регулировку. Обратите внимание, что чрезмерное натяжение ленты может сократить срок эксплуатации устройства.

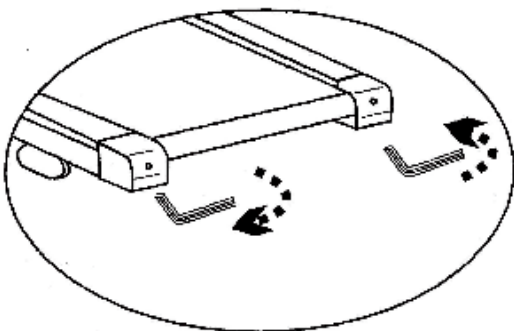
Для смещения дорожки влево:

- поверните левый винт на  $\frac{1}{4}$  оборота по часовой стрелке (затягивая его)
- поверните правый винт на  $\frac{1}{4}$  оборота против часовой стрелки (ослабляя его)

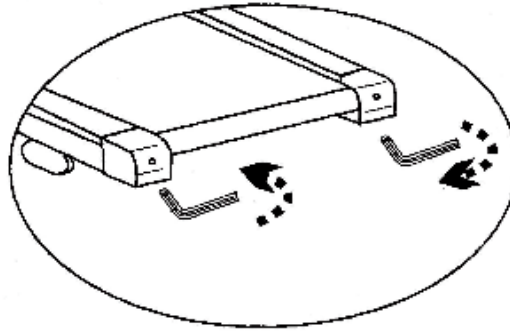
Для смещения дорожки вправо:

- поверните левый винт на  $\frac{1}{4}$  оборота против часовой стрелки (ослабляя его)
- поверните правый винт на  $\frac{1}{4}$  оборота по часовой стрелке (затягивая его)

Сдвиг ленты вправо



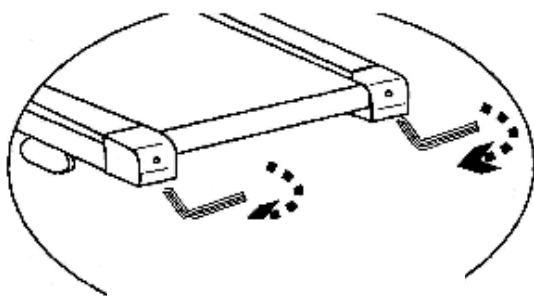
Сдвиг ленты влево



### 5.4 Регулировка натяжения беговой ленты

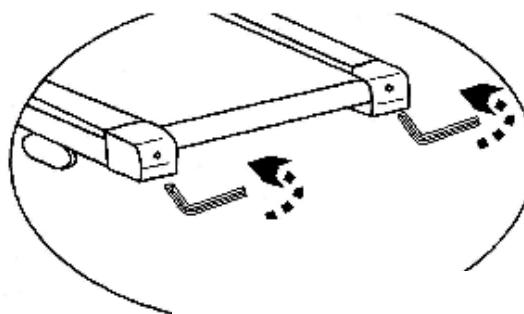
Интенсивные тренировки могут привести к ослаблению натяжения беговой ленты. Проверить натяжение можно, наступив одной ногой на ленту и попробовав ее остановить (образование складки означает необходимость в регулировке натяжения). Для увеличения натяжения ленты поверните оба винта на  $\frac{1}{4}$  оборота по часовой стрелки. Не поворачивайте винты на большее значение за раз. В случае необходимости произведите регулировку положения ленты в соответствии с инструкцией выше.

Натяжение ленты



Поверните винты по часовой стрелке

Ослабление ленты



Поверните винты против часовой стрелки

## 6 Рекомендации по тренировкам

Тренировки на беговой дорожке - это идеальный тип занятий для укрепления важных групп мышц и сердечно-сосудистой системы.

### Общие рекомендации по тренировкам

Никогда не занимайтесь сразу после приема пищи.

По возможности выстраивайте программу тренировок в зависимости от вашего пульса.

Выполняйте разогревающие упражнения на растяжку перед каждой тренировкой.

Снижайте скорость по мере приближения к концу тренировки. Никогда не прекращайте движение внезапно.

### 6.1 Частота тренировок

Чтобы улучшить физическую форму и состояние здоровья в долгосрочной перспективе, мы рекомендуем тренироваться не менее трех раз в неделю. Это средняя частота тренировок для взрослого человека, желающего достичь долговременных улучшений физической формы или интенсивного сжигания жира. По мере повышения вашего уровня физической подготовки, вы можете повышать частоту тренировок вплоть до ежедневного графика. В любом случае очень важно поддерживать регулярность тренировок.

### 6.2 Интенсивность тренировок

Внимательно относитесь к планированию структуры каждого занятия. Во избежание перегрузки мускулатуры или опорно-двигательного аппарата интенсивность тренировки следует увеличивать постепенно.

### 6.3 Учет частоты пульса во время тренировок

Рекомендуется варьировать интенсивность и режим тренировки в зависимости от вашей текущей частоты пульса. Поддерживая свой пульс в целевом диапазоне, вы сможете не только добиться максимальных результатов с минимальным вредом для здоровья, но и повысить выносливость организма. Определить свою целевую зону можно по диаграмме целевого пульса. Вы также можете ориентироваться по встроенным программам пульса. Вы должны поддерживать целевое значение (до 75% от вашего максимального пульса) в течение хотя бы 80% тренировочного времени.

Оставшиеся 20% времени могут включать в себя пики нагрузки, позволяющие повысить ваш порог выносливости. Благодаря такой структуре тренировки вы можете впоследствии добиться более высокой производительности, фактически прикладывая те же самые усилия. Это и будет означать улучшение вашей физической формы. Если у вас уже есть некоторый опыт тренировок с учетом пульса, вы можете самостоятельно подобрать желаемую зону целевой частоты сердечбиений, руководствуясь своим индивидуальным планом занятия.

### Важно:

Поскольку есть люди с постоянно «высокой» или «низкой» частотой сердечбиений, ваши реальные целевые зоны пульса (аэробная и анаэробная) могут отличаться от обобщенных значений на диаграмме. В этих случаях тренировка должна быть спланирована в соответствии с вашим индивидуальным опытом. Если вы новичок и столкнулись с этим явлением, обязательно проконсультируйтесь с врачом перед началом занятий, чтобы проверить готовность вашего

организма к такого рода тренировкам.

#### **6.4 Планирование тренировок**

Тренировка с контролем пульса имеет смысл как с медицинской точки зрения, так и с точки зрения физиологии. Такое планирование занятий должно быть ориентировано на ваш индивидуальный максимальный пульс. Это правило распространяется и на новичков, и на амбициозных спортсменов-любителей, и на профессионалов. В зависимости от цели тренировки и вашего уровня подготовки, на основе вашего максимального пульса (выраженного в процентах) выбирается интенсивность занятия. Для эффективного укрепления мышц и сердечно-сосудистой системы, мы рекомендуем ориентироваться на частоту пульса 70% - 85% от максимального значения. Свое целевое значение пульса вы можете также посчитать по диаграмме целевого пульса.

*Измеряйте значение вашей частоты сердцебиения в следующие моменты времени:*

1. Перед тренировкой = пульс в покое
2. 10 минут после начала тренировки = тренировочный/рабочий пульс
3. Спустя 1 минуту после завершения тренировки = восстановленный пульс
  - В течение первых недель рекомендуется проводить тренировку с частотой пульса на нижней границе целевой зоны пульса (приблизительно 70% от максимального или ниже).
  - В течение следующих 2–4 месяцев наращивайте интенсивность постепенно, пока не достигнете верхней границы целевой зоны пульса (приблизительно 85% от максимального), но старайтесь не перенапрягаться.
  - Если вы чувствуете улучшение физической формы, распределите более легкие сектора в нижнем диапазоне пульса равномерно по общему времени программы тренировок - так, чтобы вы успевали восстановиться. Хорошая тренировка - это всегда тренировка с умом. Такой подход обязательно включает восстановление в нужное время. Иначе вместо лучших результатов вы добьетесь перетренированности организма и, наоборот, ухудшение физической формы.
  - В вашей индивидуальной программе тренировок за каждым интенсивным сектором в верхнем диапазоне пульса всегда должен следовать восстановительный сектор в нижнем диапазоне пульса (до 75% от максимального).
  - Вы поймете, что ваша физическая форма улучшилась, когда для достижения целевой зоны вам потребуется большая интенсивность тренировки; это означает, что ваш организм теперь обладает более высокой производительностью и выносливостью.

#### **Расчет целевого тренировочного/рабочего пульса:**

220 - ВОЗРАСТ = ваш персональный максимум пульса (100 %).

Оптимальный диапазон тренировочного пульса, таким образом, считается по следующим формулам:

Нижняя граница:  $(220 - \text{ВОЗРАСТ}) \times 0.70$

Верхняя граница:  $(220 - \text{ВОЗРАСТ}) \times 0.85$

#### **6.5 Длительность тренировок**

В целях минимизации риска травмы каждое занятие должно включать в себя три фазы: разминку, непосредственно тренировку и заминку.

Разминка: от 5 до 10 минут медленного бега.

Тренировка: от 15 до 40 минут чередующихся интенсивных и восстановительных секторов, как было описано выше.

Заминка: от 5 до 10 минут медленного бега.

Если вы почувствовали себя плохо или обнаружили какие-либо симптомы перенапряжения, немедленно прекратите тренировку.

*Метаболические процессы во время тренировок:*

- В первые 10 минут интенсивной тренировки наш организм потребляет сахар, хранящиеся в наших мышцах - гликоген.
- Еще через примерно 10 минут начинает дополнительно сжигаться жир.
- Через 30 - 40 минут активизируется жировой обмен, и запасы жира в организме становятся основным источником энергии.

**Тренируйтесь  
вместе с *UNIX* *FIT***

