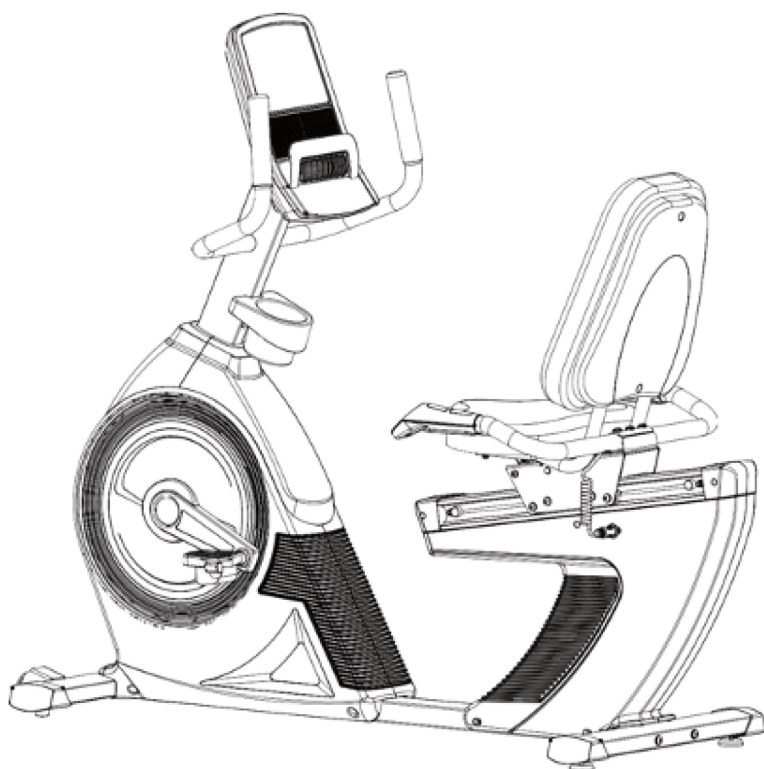


**UNIX FIT**

**РУКОВОДСТВО  
ПОЛЬЗОВАТЕЛЯ**

# **ГОРИЗОНТАЛЬНЫЙ ВЕЛОТРЕНАЖЕР UNIX FIT B-1250 PRO (7" LCD)**



**ВАЖНО**

Перед использованием устройства внимательно прочитайте инструкцию. Сохраните настоящее руководство для дальнейшего использования.

Характеристики продукта могут отличаться от представленных на фотографиях и могут быть изменены производителем без предварительного уведомления.



## Рады приветствовать вас, пользователи продукции **UNIX Fit!**

Мы благодарны, что ваш выбор был остановлен на тренажёре нашего бренда. Для того чтобы обеспечить вашу максимальную сохранность, команда **UNIX Fit** просит вас с вниманием отнестись к изучению инструкции перед использованием тренажёра! В случае если инструкция в дальнейшем будет потеряна, её всегда можно найти на официальном сайте.

**UNIX Fit** заботится о своих покупателях и всегда готов ответить вам на все возникшие вопросы, в том числе и по эксплуатации товара. Для этого достаточно обратиться к продавцу или дилеру, у которого он был приобретен. Уверены, вы с удовольствием будете пользоваться товарами нашего бренда! Помните, что регулярные занятия спортом способствуют улучшению вашего физического состояния, а также влияют на выработку эндорфинов. С брендом **UNIX Fit** вы можете быть уверены, что ваше тело на долгие годы останется подтянутым и красивым.

Мы постоянно развиваемся и предлагаем нашим клиентам самые современные и лучшие технологии на рынке. Все тренажёры бренда **UNIX Fit** много лет пользуются популярностью не только у взрослых, но и у их детей. Для того, чтобы изучить полный ассортимент продукции, перейдите на наш официальный сайт, наведя камеру на QR-код.



[UNIXFIT.RU](https://UNIXFIT.RU)

# СОДЕРЖАНИЕ

Описание изделия

Правила техники безопасности

Список деталей

Сборка тренажера

Руководство по регулировке

Руководство по эксплуатации консоли

Рекомендации к растяжке

Как улучшить результат тренировок

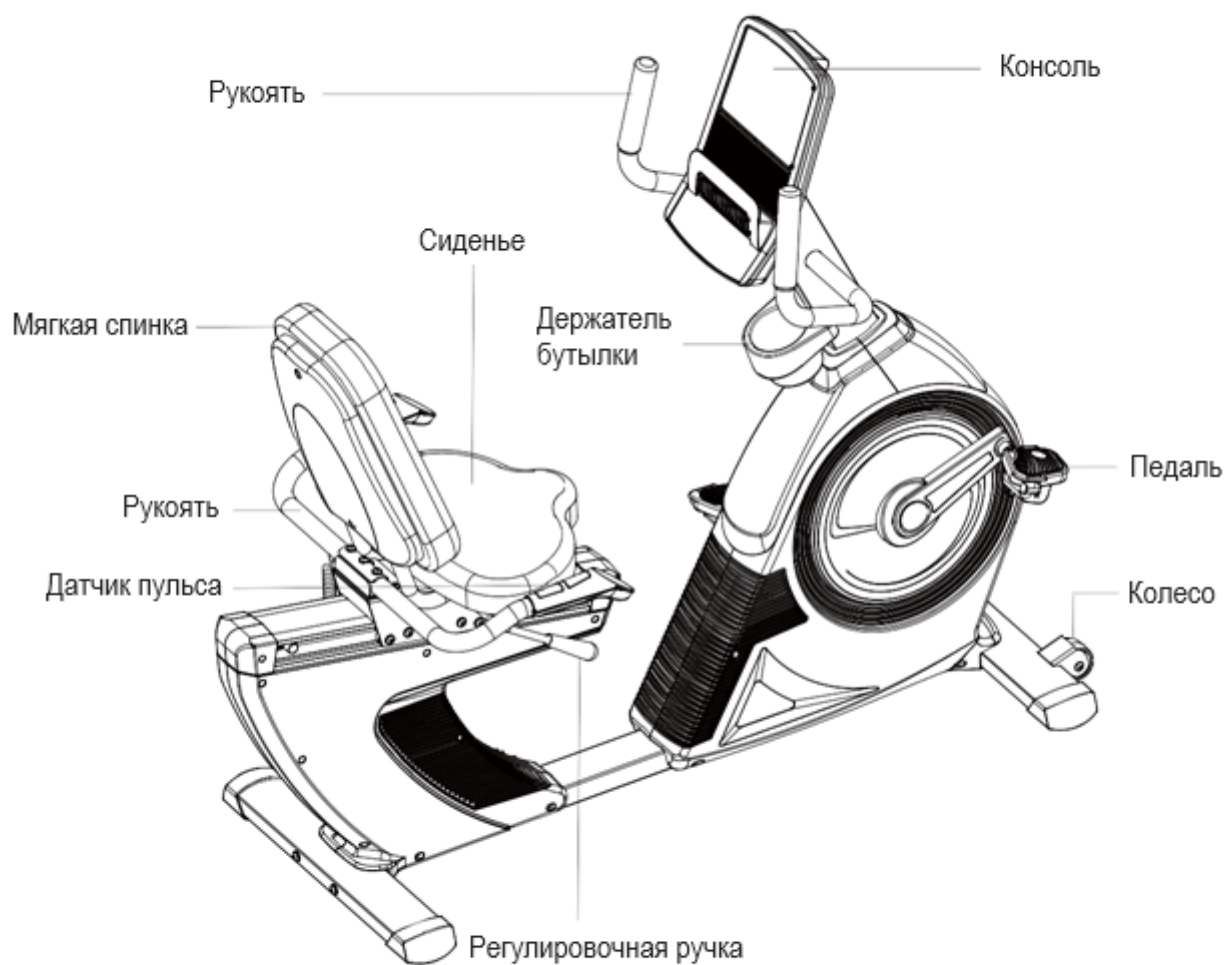
Обслуживание и устранение неисправностей

Рекомендации по обращению

Руководство по уходу

## ОПИСАНИЕ ИЗДЕЛИЯ

Длина: 1566 мм  
Ширина: 678 мм



## ПРАВИЛА ТЕХНИКИ БЕЗОПАСНОСТИ

### **Руководство по безопасности:**

Во избежание травм рекомендуем обратить внимание на следующее указание: тренажер соответствует стандартам, предъявляемым к фитнес-продуктам для немедицинского использования.

Прибор представляет собой фитнес-оборудование класса НВ с электрическим контроллером частоты вращения, поэтому его нельзя использовать без контроля со стороны системы.

Избегайте применения в жарких, влажных и подвергающихся прямому воздействию влаги помещениях.

При помощи функций консоли тренажера можно выбрать один из 24 режимов регулировки сопротивления движению. Если педали будут находиться без движения в течение нескольких минут, то устройство автоматически отключится.

Перед использованием внимательно ознакомьтесь с руководством пользователя к данному тренажеру.

Установите тренажер на неподвижную ровную площадку. В качестве места для занятий спортом выберите удобное и безопасное место.

Пожалуйста, не вставляйте на сиденье или другие части устройства.

Свободное пространство вокруг тренажера должно составлять не менее одного метра. При неправильных и нерегулярных тренировках можно нанести вред своему организму.

Не допускается, чтобы во время тренировки какие-либо посторонние предметы препятствовали работе механизмов тренажера.

Необходимо регулярно проверять надежность винтовых соединений.

Эксплуатация устройства разрешается детям, соответствующим критериям интеллектуального и физического развития, только под контролем взрослых.

Не допускается использование тренажеров в качестве игрушек.

Владелец тренажера несет ответственность за информирование других пользователей о мерах предосторожности.

Тренажер разрешается использовать только в закрытых помещениях.

Запрещается перемещать тренажер в одиночку.

При необходимости демонтажа тренажера, следует выполнять демонтаж в направлении, противоположном порядку установки, указанному в описании изделия.

Используйте тренажер в строгом соответствии с инструкцией к нему.

Запрещается закрывать глаза при использовании данного тренажера.

Назначение устройства: осуществление упражнений для нижних и верхних конечностей, всего тела.

Дети не допускаются к тренажеру без присмотра взрослых.

**Внимание:**

Перед использованием данного тренажера, проконсультируйтесь с врачом. Это особенно актуально для людей старше 35 лет, а также для тех, у кого есть проблемы со здоровьем.

Перед использованием тренажера внимательно ознакомьтесь со всеми мерами предосторожности.

### **Упаковка:**

Для упаковки используются экологически чистые материалы, пригодные для вторичной переработки:

Внешняя упаковка выполнена из картона.

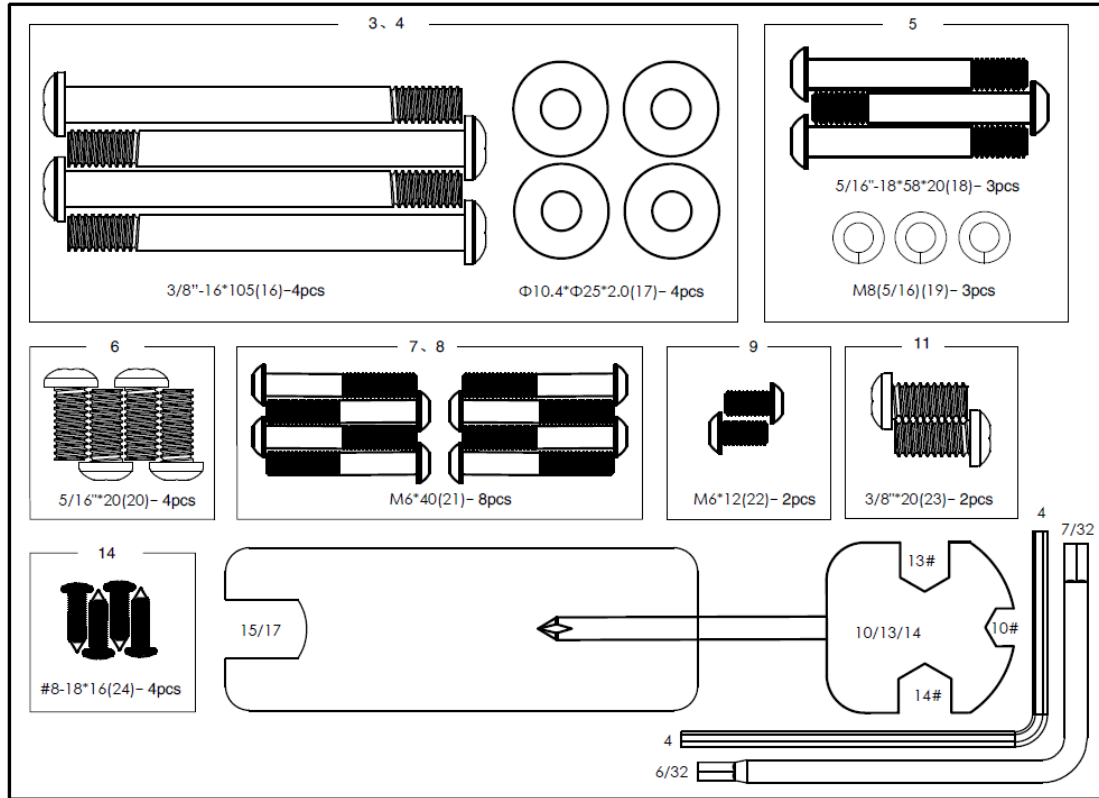
Для внутренней защитной упаковки используется бумага и пенопласт.

Полиэтиленовая пленка и упаковочного пакет.

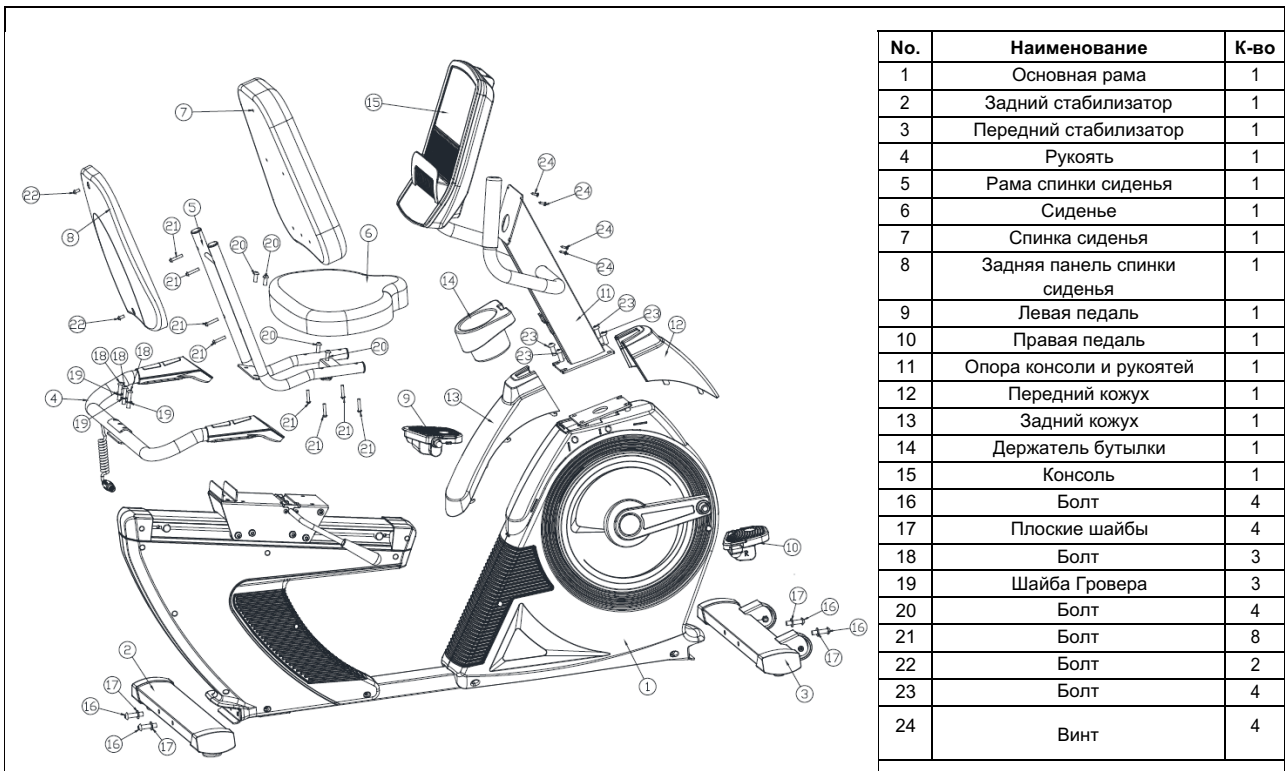
Для усиления упаковки используется полипропиленовая лента.

## СПИСОК ДЕТАЛЕЙ

Используйте приведенные ниже схемы, чтобы определить мелкие детали, необходимые для сборки (отвертка, болты, гайки и т. д.). Число в скобках под каждым рисунком представляет собой ключевой номер детали из СПИСКА ДЕТАЛЕЙ. Число, следующее за ключевым номером, указывает количество, необходимое для сборки. Примечание: если деталь отсутствует в крепежном комплекте, проверьте, использовалась ли она ранее в сборке.



Перед сборкой ознакомьтесь со схемой ниже, чтобы правильно собрать тренажер в соответствии с номерами, указанными на схеме.



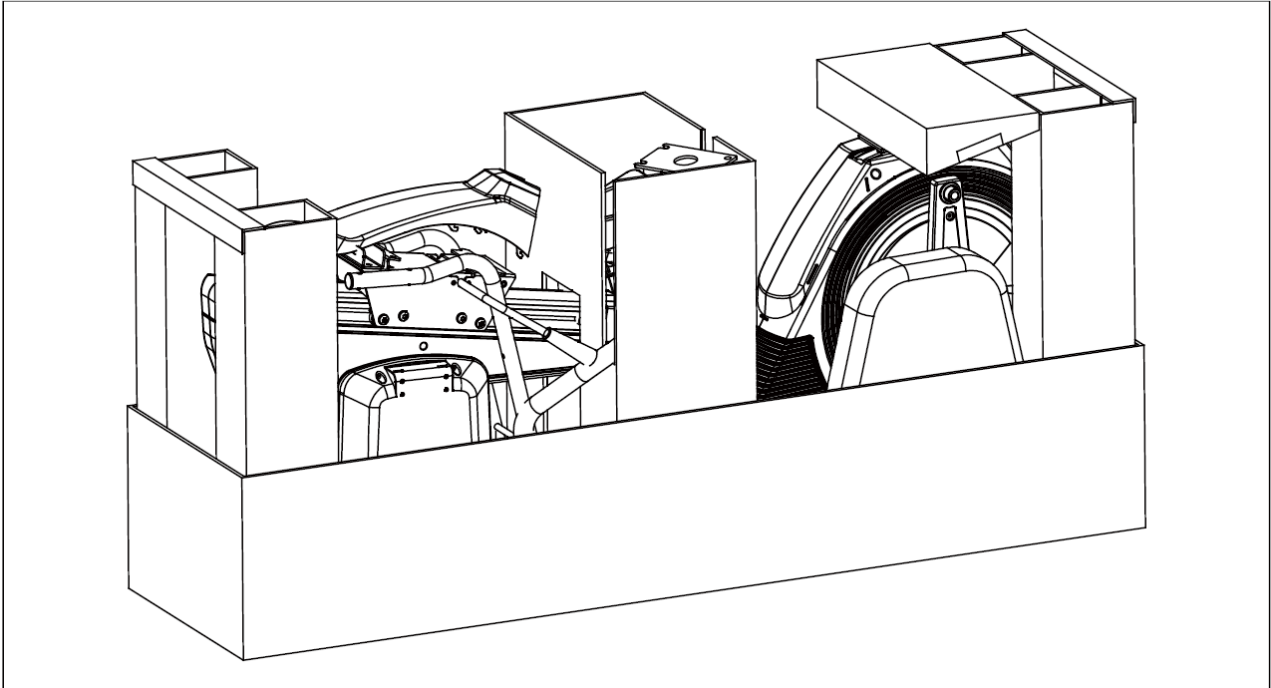
## СБОРКА ТРЕНАЖЕРА

Для вашего удобства некоторые важные части тренажера были собраны заранее.

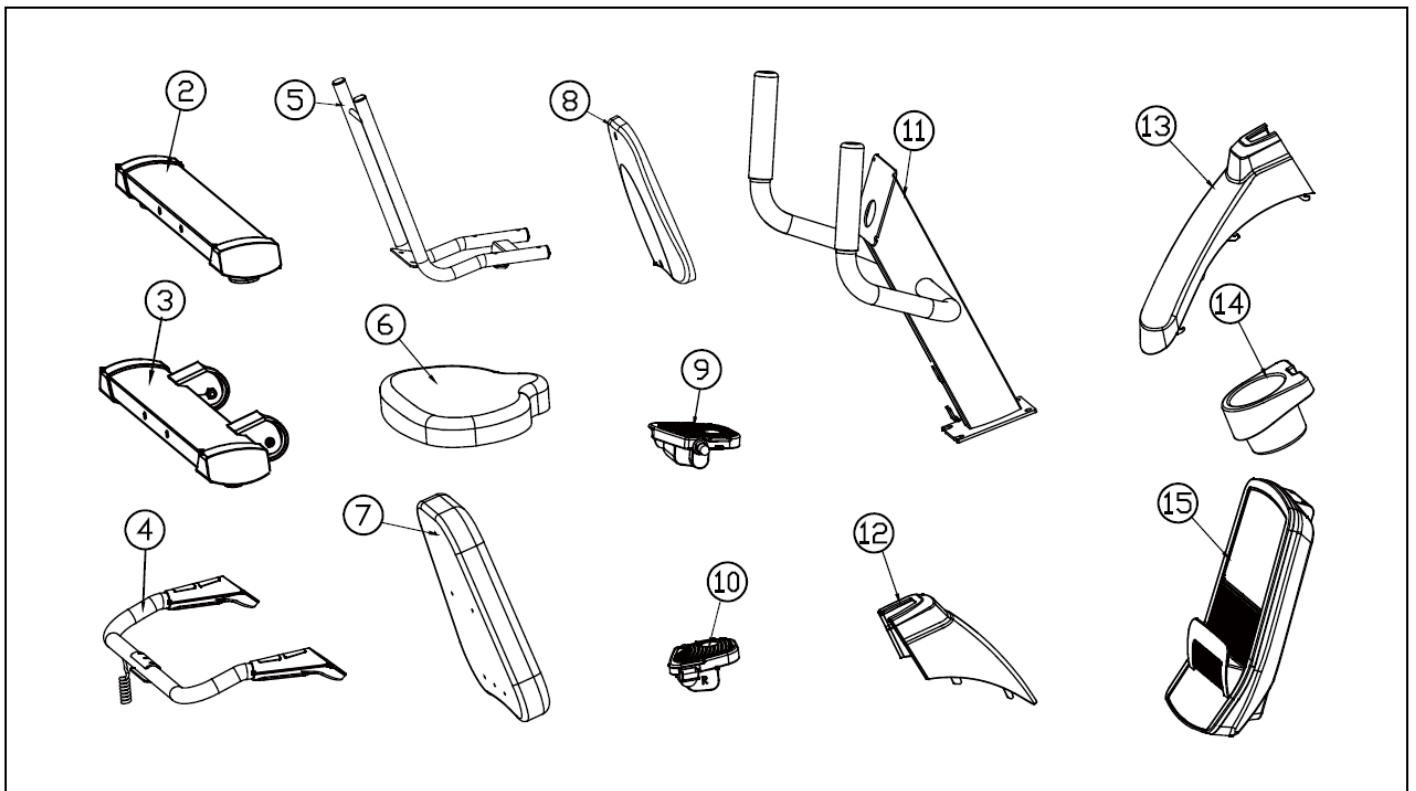
Перед сборкой тренажера рекомендуется подробно ознакомиться с руководством по сборке и пошагово следовать ему.

Ознакомьтесь с комплектом деталей, полученным при покупке.

- Достаньте все детали из коробки, снимите упаковочный пакет и разложите их на полу одну за одной.
- Обратите внимание на то, чтобы при сборке оставалось достаточно места для перемещения во всех направлениях. (Оставьте расстояние около 1,5 м)

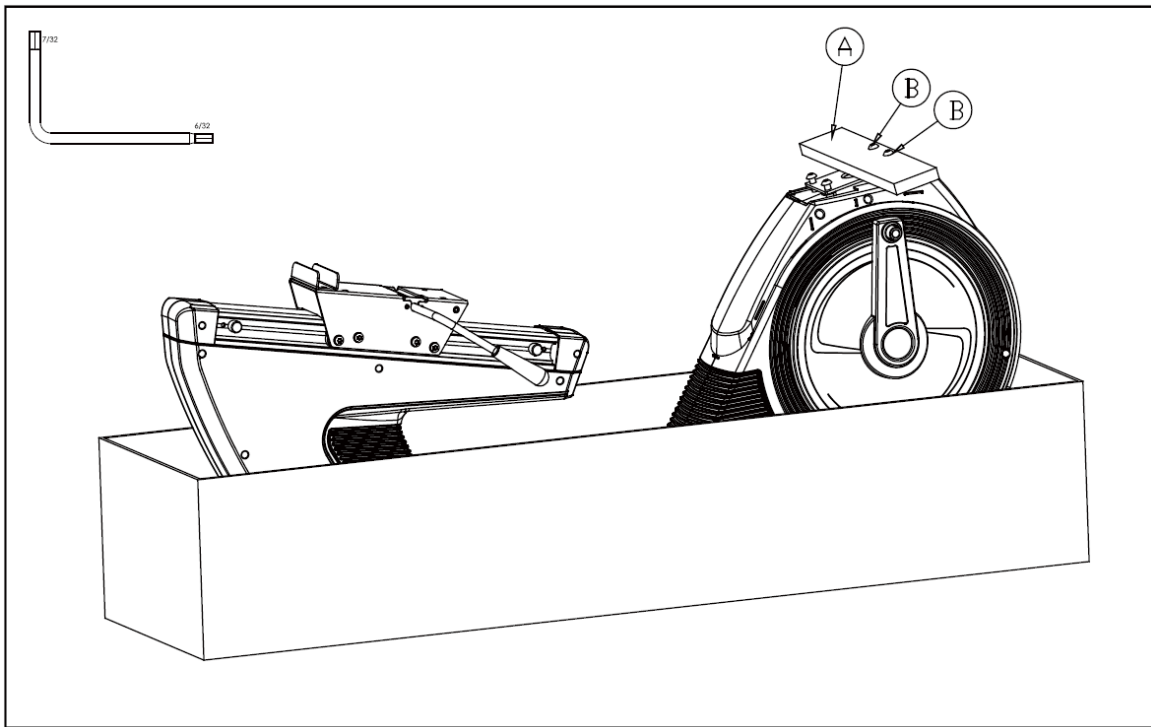


1. После распаковки найдите детали под номерами 2-15 и отложите их для последующей установки.



2. Снимите упаковочные материалы.

Сначала снимите деревянную панель (А) открутите гаечным ключом два винта (В) и утилизируйте их (при дальнейшем монтаже они не пригодятся).



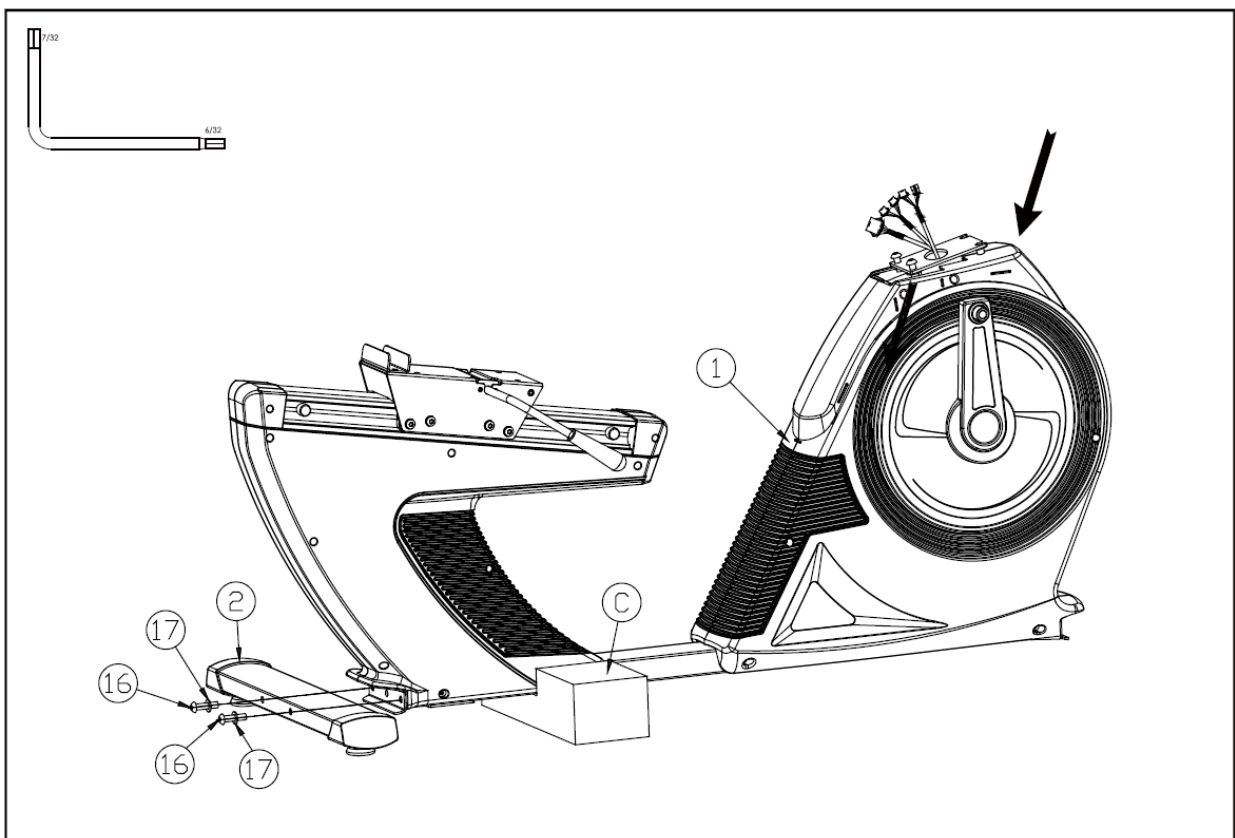
3. Установка заднего стабилизатора. (Для выполнения этого шага требуется 2 человека)

После распаковки поместите пенопластовый блок (С) под тренажер, как показано на картинке ниже (другой человек должен придерживать переднюю часть тренажера).

Возьмите задний стабилизатор (2).

Прикрепите задний стабилизатор (2) к основной раме (1) с помощью винтов 3/8"-16\*105 (16) и плоских шайб Ф10.4\*Ф25\*2.0 (17).

Извлеките пенопластовый блок (С) из-под тренажера и утилизируйте его.

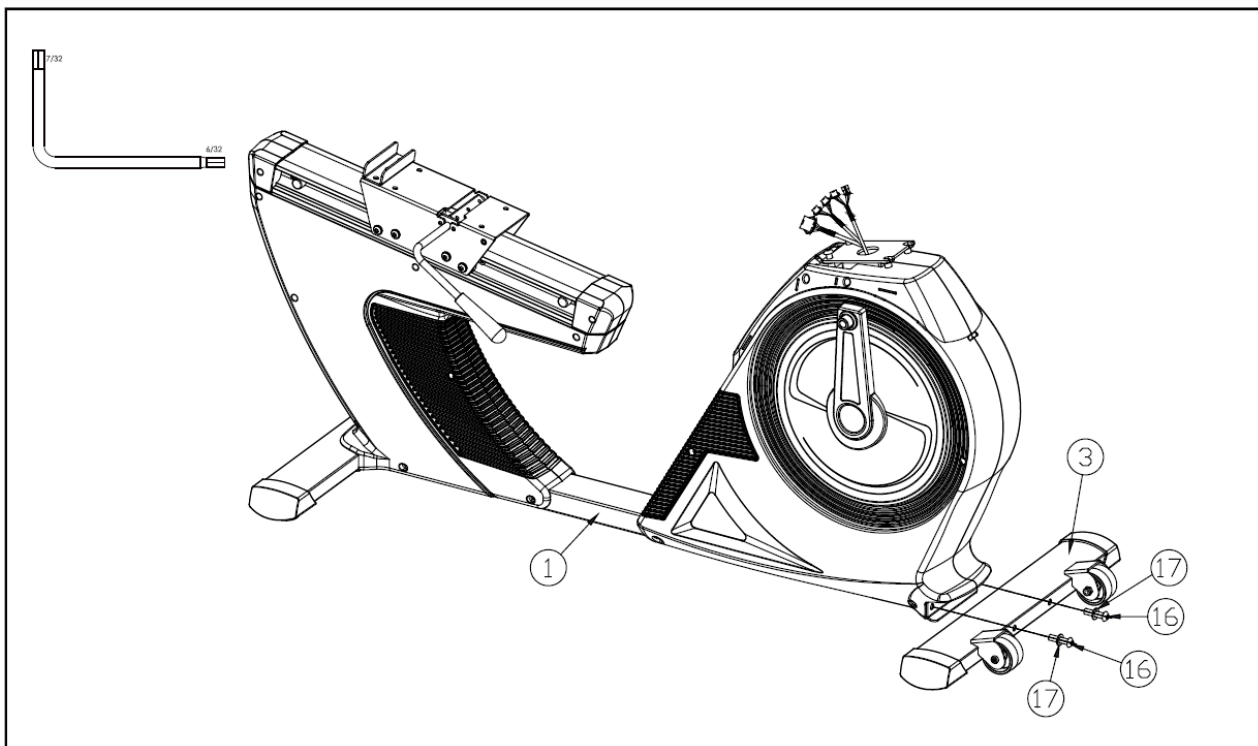




#### 4. Установка переднего стабилизатора.

Возьмите передний стабилизатор (3).

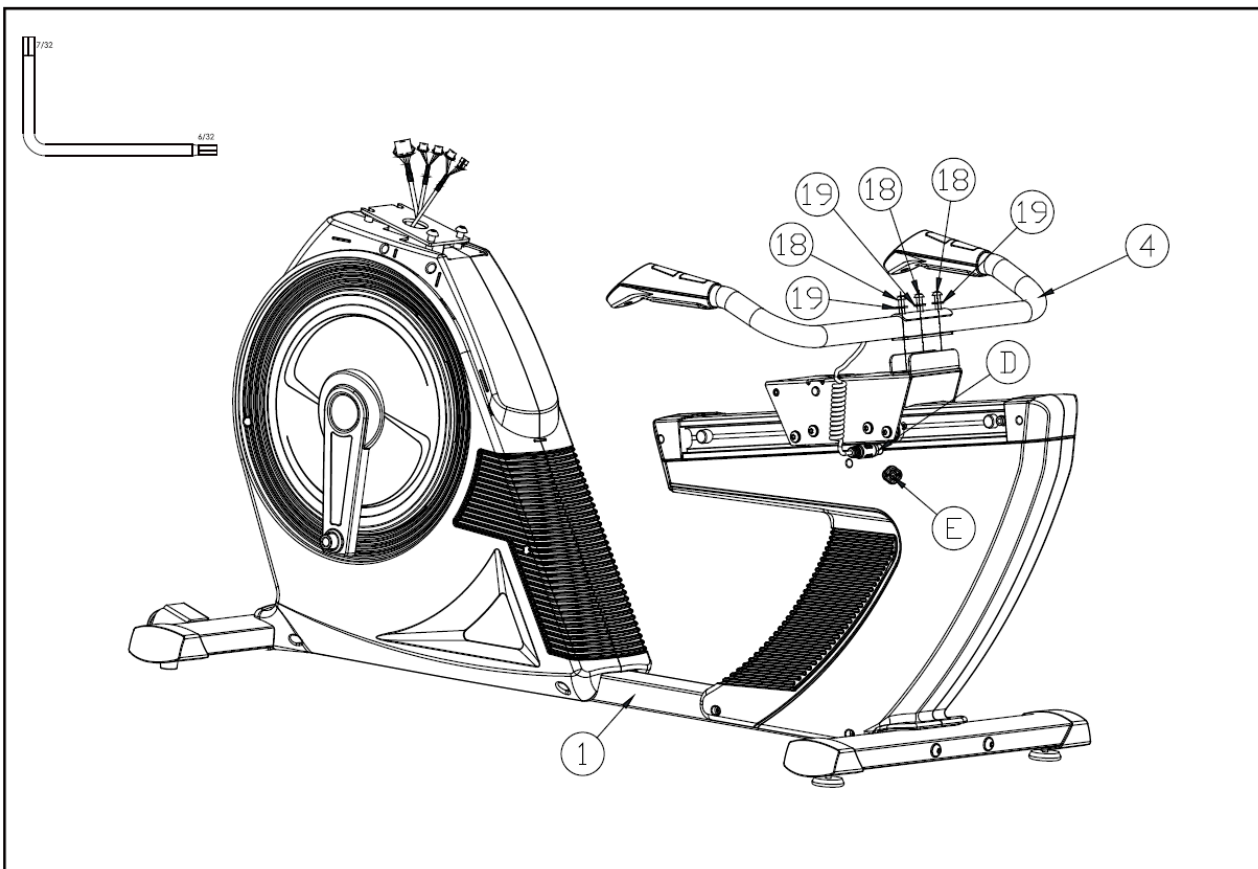
Прикрепите передний стабилизатор (3) к основной раме (1) с помощью винтов  $3/8''-16 \times 105$  (16) и плоских шайб  $\Phi 10.4 \times \Phi 25 \times 2.0$  (17), затяните их.



#### 5. Установка рукояти.

Возьмите рукоять (4).

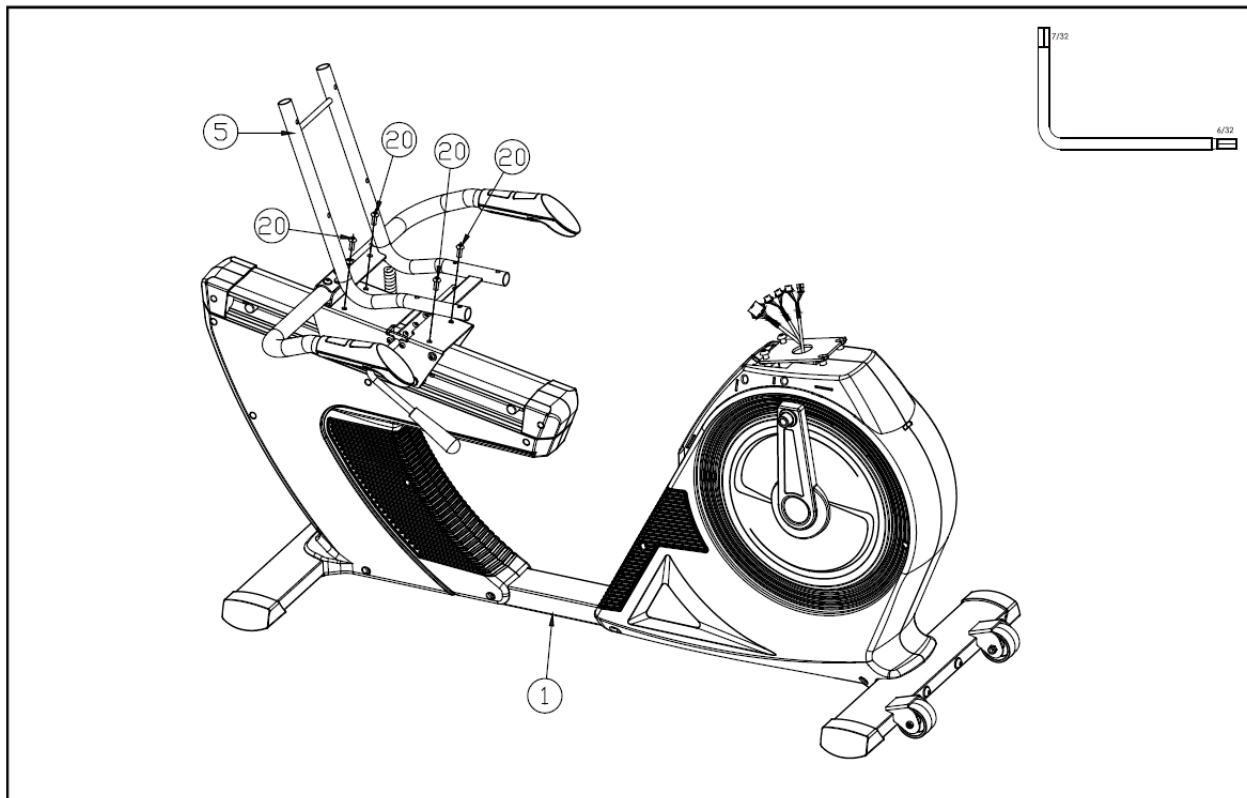
Прикрепите рукоять (4) к основной раме (1) с помощью 3 болтов  $5/16''-18 \times 58$  (18) и 3 шайб Гровера М8 (5/16) (19), затяните их. Установите (D) на рукоять (4) в (E).



6. Установка рамы спинки сиденья.

Возьмите раму спинки сиденья (5).

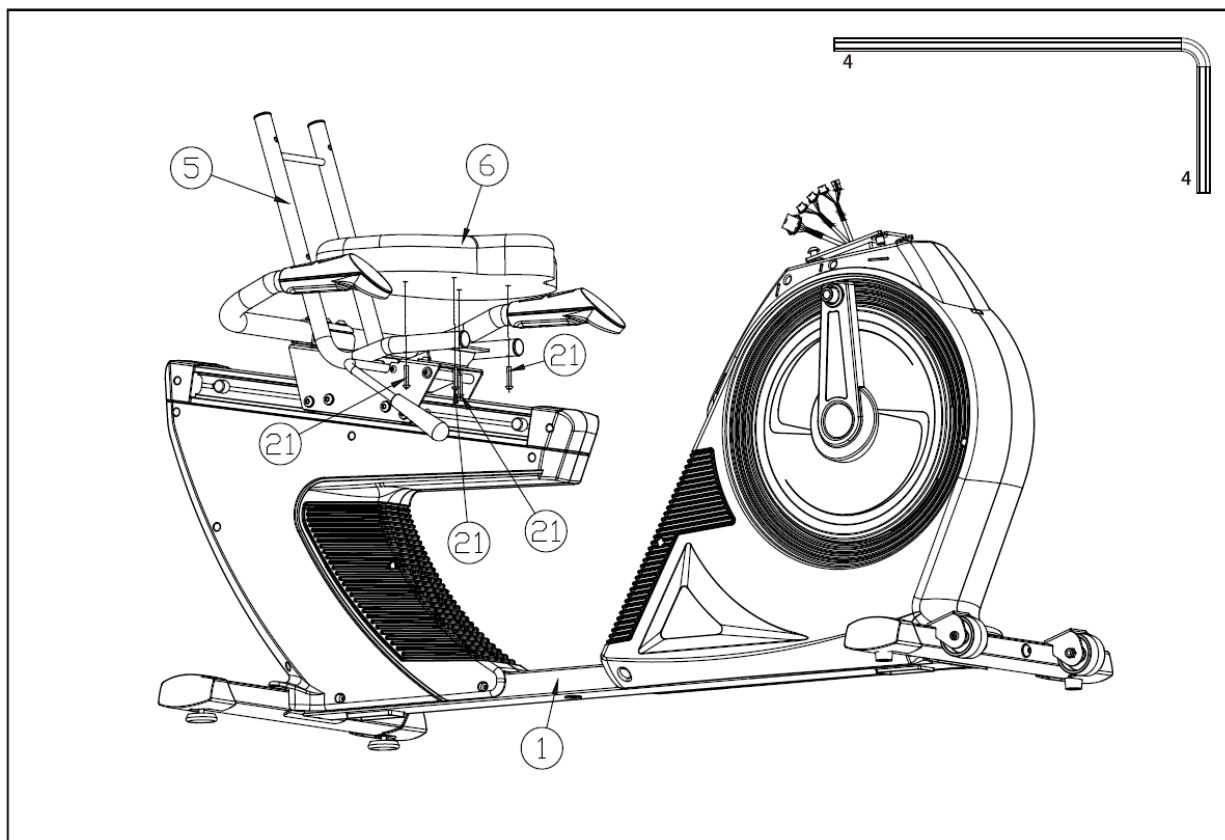
Прикрепите раму спинки сиденья (5) к основной раме (1) с помощью 4 болтов 5/16"×20 (20), затяните их.



7. Установка сиденья.

Возьмите сиденье (6).

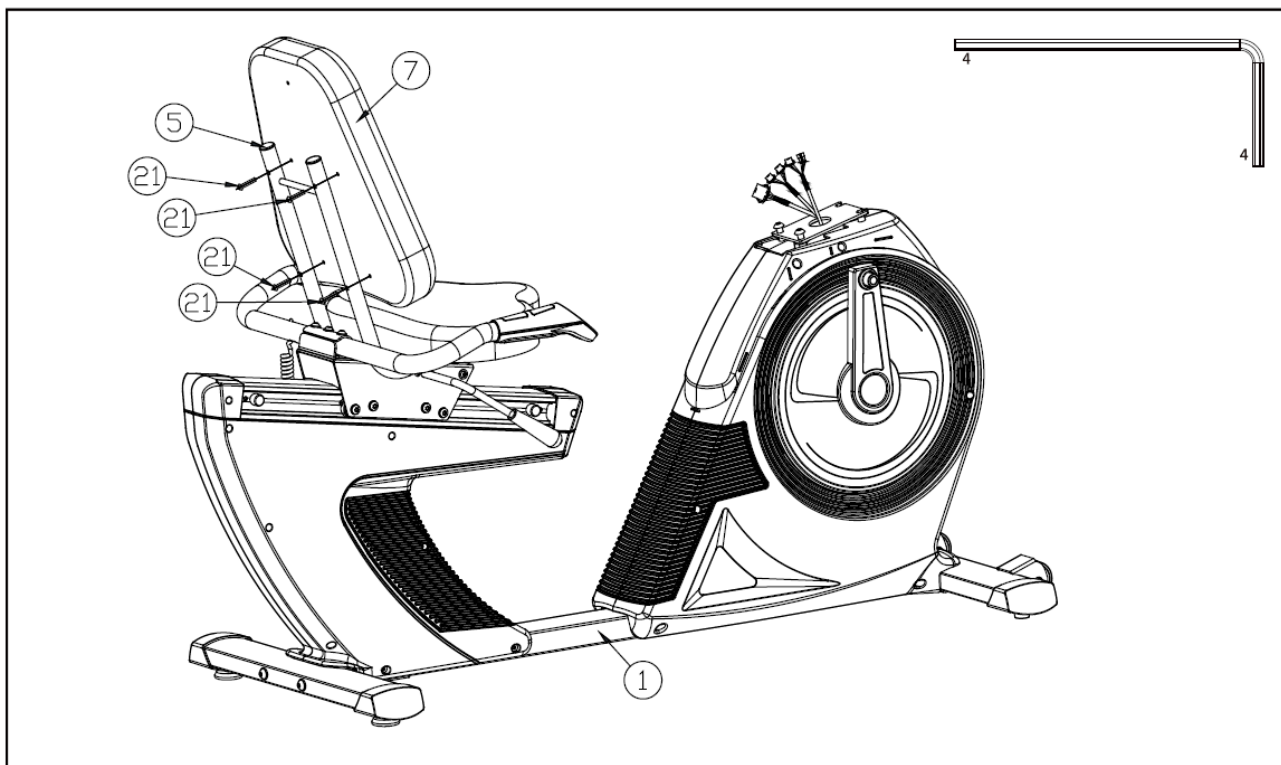
Прикрепите сиденье (6) к раме спинки сиденья (5) с помощью болтов M6×40 (21), затяните их.



8. Установите спинку сиденья.

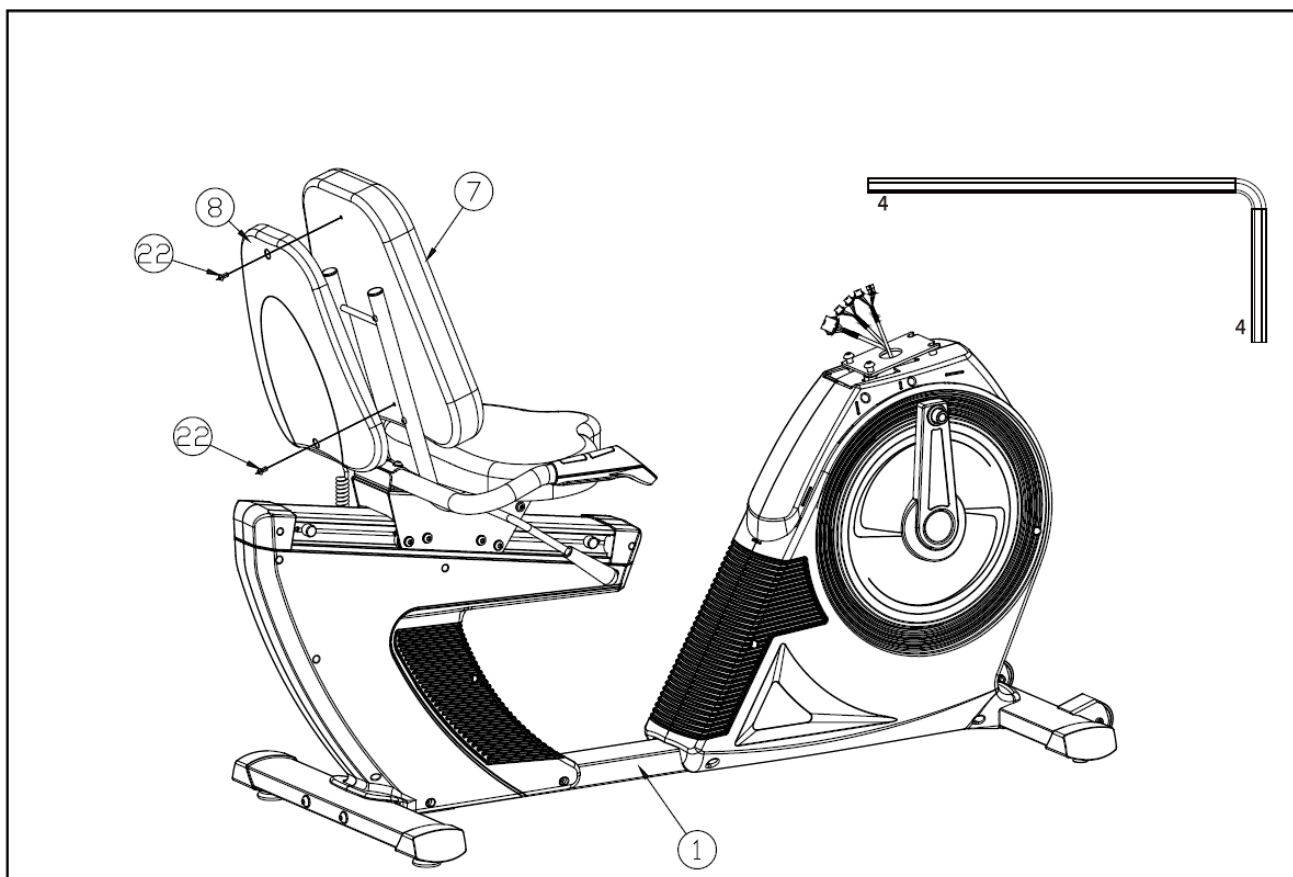
Возьмите спинку сиденья (7).

Прикрепите спинку сиденья (7) к раме спинки сиденья (5) с помощью болтов М6\*40 (21), затяните их.



9. Установка задней панели спинки сиденья.

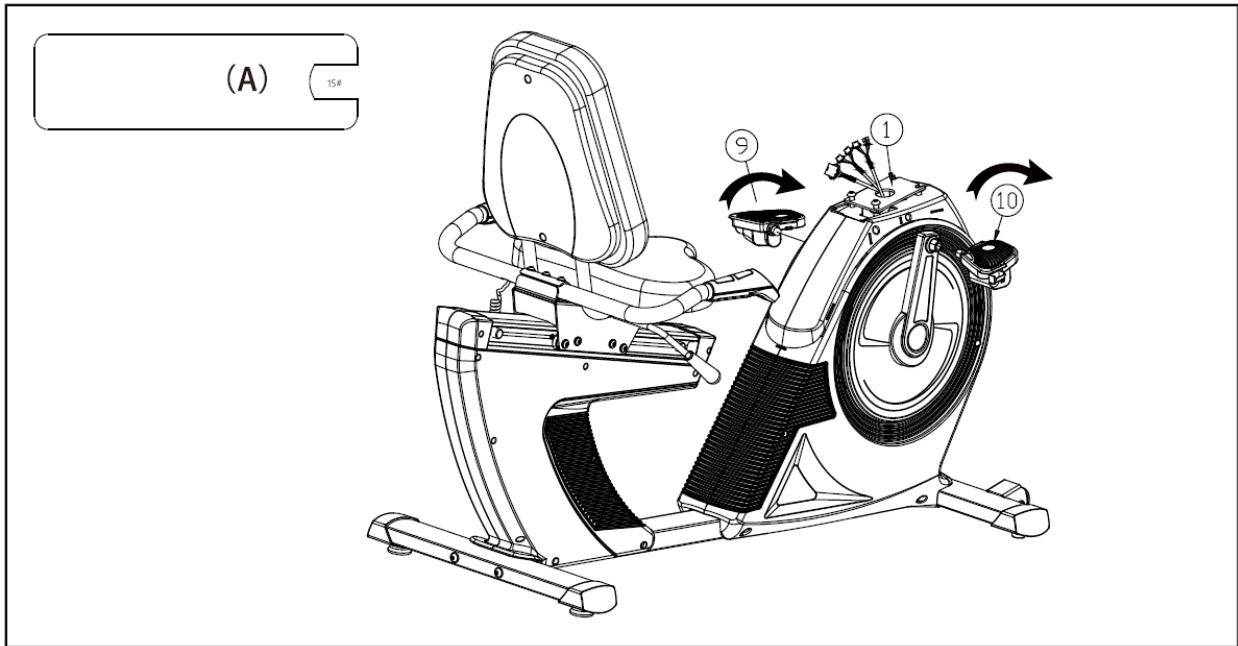
Прикрепите заднюю панель спинки сиденья (8) к спинке сиденья (7) с помощью болтов М6\*12 (22), затяните их.



10. Установка левой и правой педалей.

Возьмите левую и правую педали (9), (10).

Затяните левую педаль (9) гаечным ключом против часовой стрелки, затем затяните правую педаль (10) по часовой стрелке.

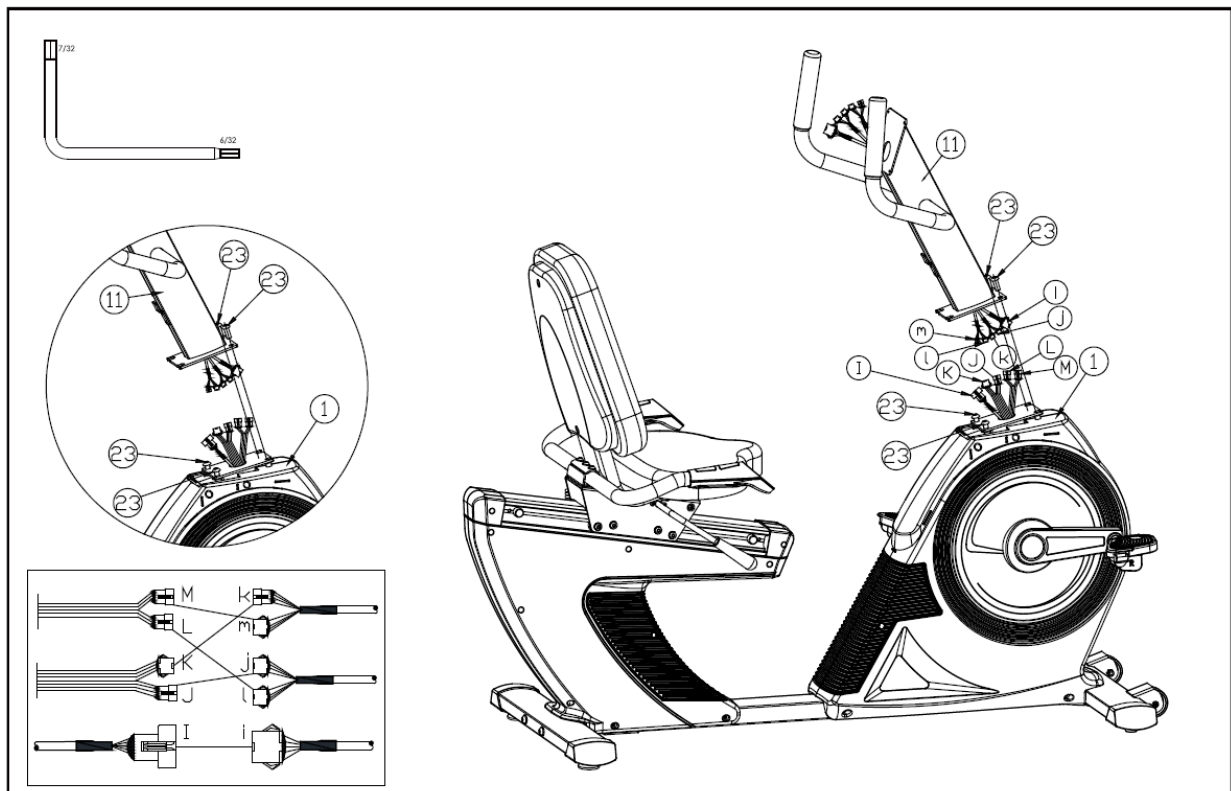


11. Установка опоры консоли и рукоятей. (Для выполнения этого шага требуется два человека)

Возьмите опору консоли и рукоятей (11).

Один человек держит опору консоли и рукоятей (11) рядом с основной рамой (1), а другой соединяет провода (l) и (i), (J) и (j), (K) и (k), (L) и (l), (M) и (m), а затем вставляет коннектор в опору консоли и рукоятей (11). Пожалуйста, избегайте пережима проводов.

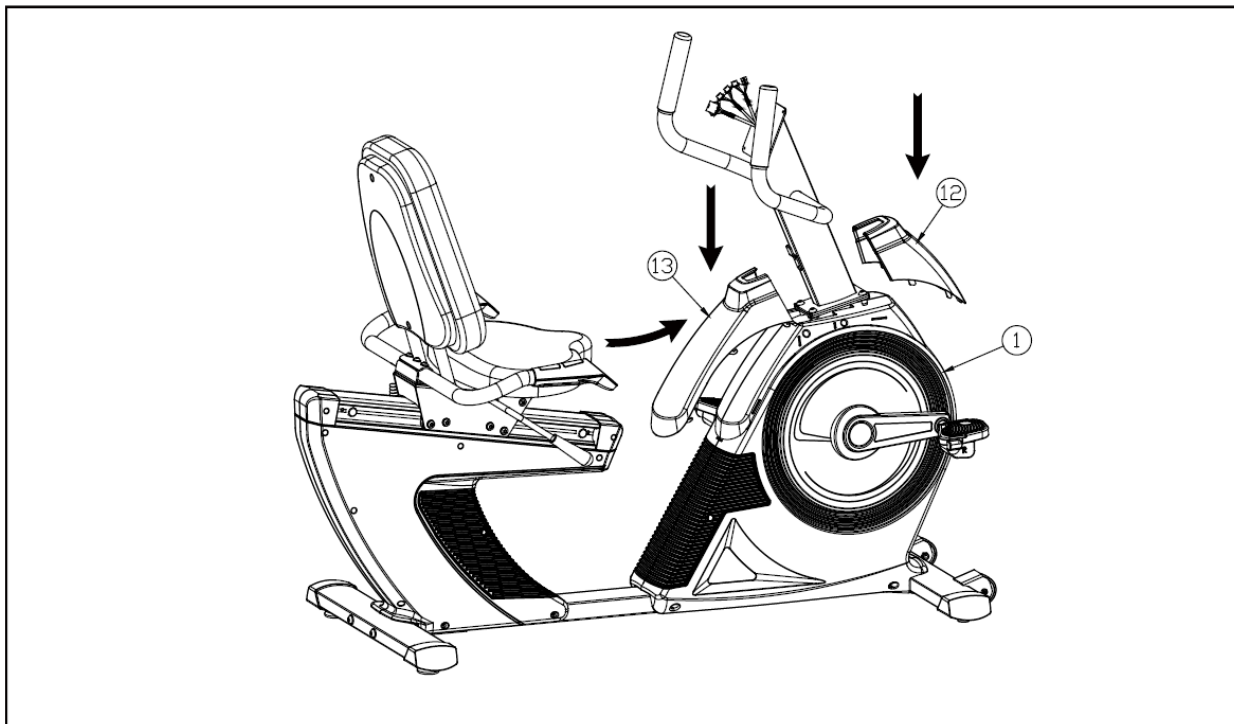
Защелкните опору консоли и рукоятей (11) в 2 болта 3/8"\*20 (23), заранее установленным на основной раме (1), затем прикрепите опору к основной раме с помощью двух других болтов 3/8"\*20 (23), затяните все 4 болта.



12. Установка переднего и заднего кожухов.

Возьмите передний и задний кожухи (12), (13).

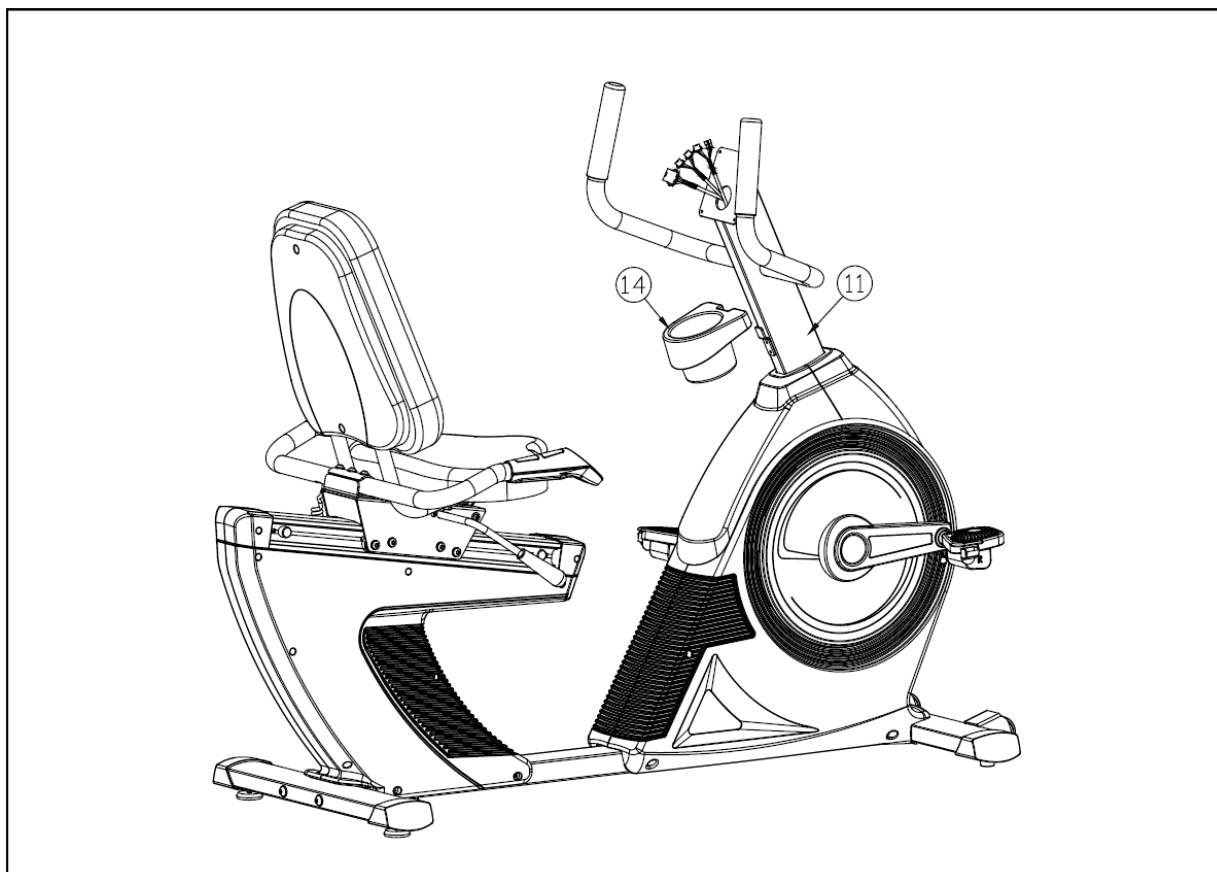
Совместите отверстие на основной раме (1) с передним кожухом (12) и задним кожухом (13), надавите на кожухи в направлении стрелок на картинке ниже. Сдвиньте задний кожух вперед до защелкивания.



13. Установка держателя бутылки.

Возьмите держатель бутылки (14).

Найдите соответствующий паз на опоре консоли и рукоятей (11) и установите на него держатель бутылки (14).

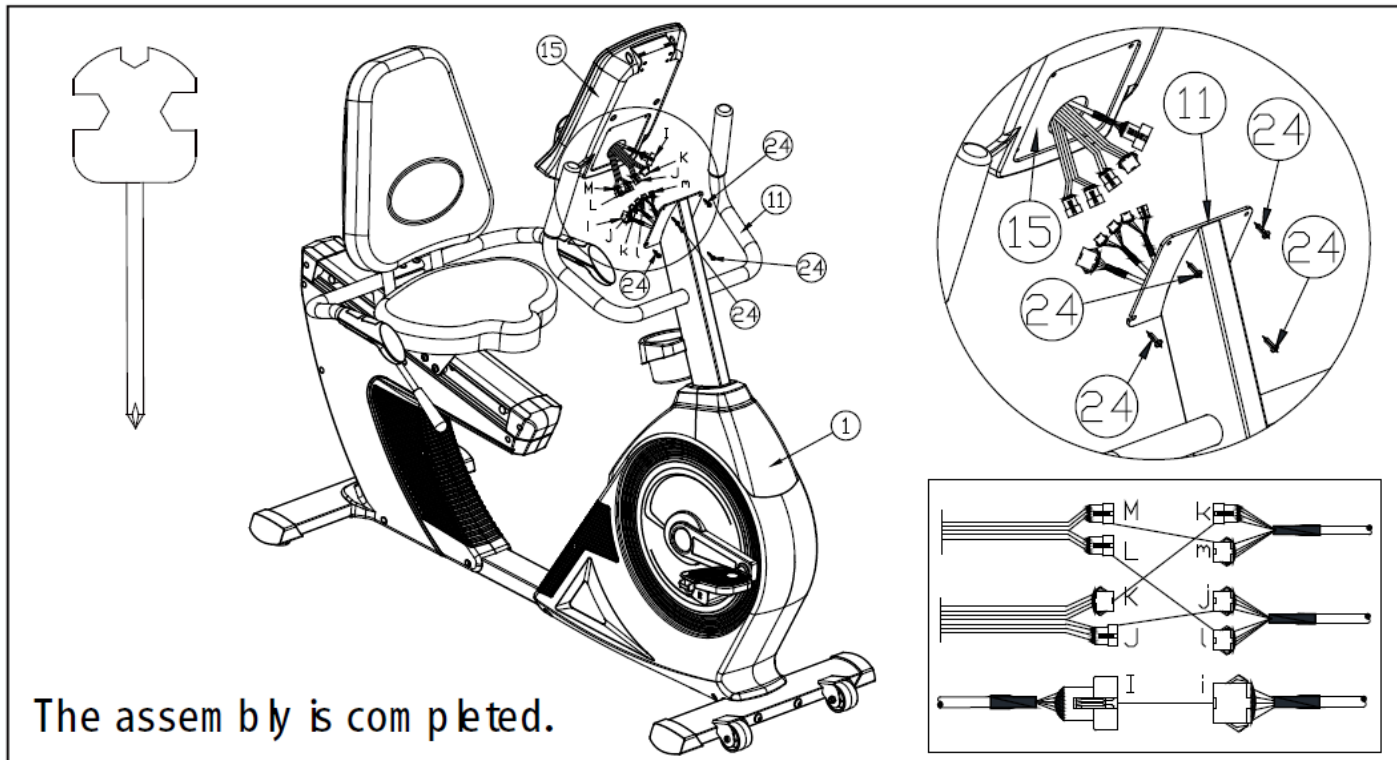


14. Установка консоли. (Для выполнения этого шага требуется два человека)

Возьмите консоль (15).

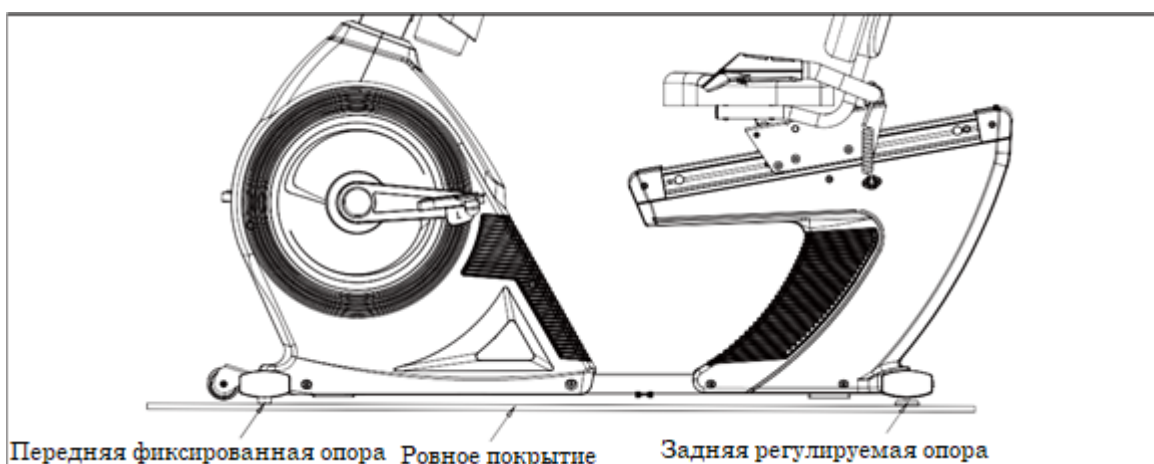
Один человек держит консоль (15) рядом с опорой консоли и рукоятей (11). Другой - соединяет провода (l) и (i), (J) и (j), (K) и (k), (L) и (l), (M) и (m), а затем вставляет коннектор в консоль (15). Пожалуйста, избегайте пережима проводов.

Соотнесите отверстия на опоре консоли и рукоятей (11), подсоедините консоль (15) к опоре консоли и рукоятей (11) с помощью 4 винтов #8-18\*16 (24), затяните их.

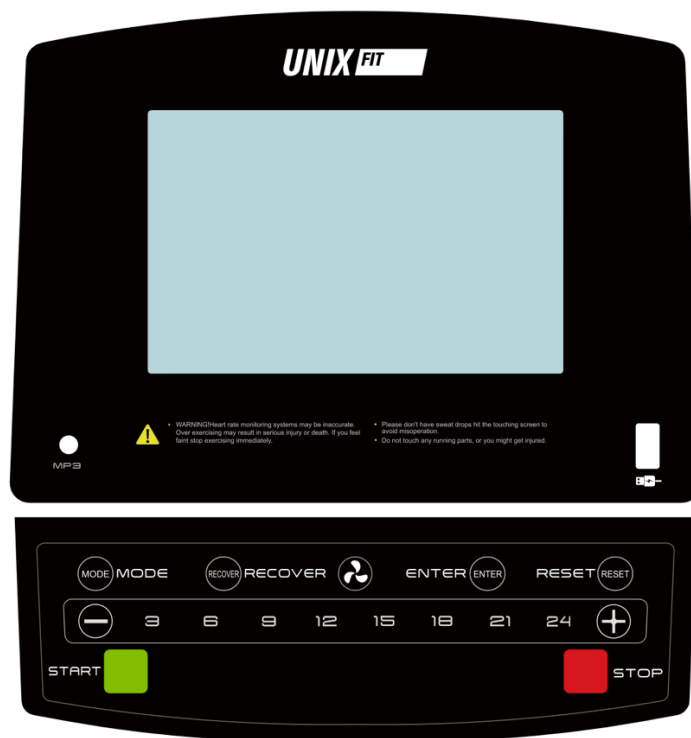


### РУКОВОДСТВО ПО РЕГУЛИРОВКЕ

Пожалуйста, расположите изделие параллельно полу, отрегулировав регулировочную ножку.



# РУКОВОДСТВО ПО ЭКСПЛУАТАЦИИ КОНСОЛИ



## I. Краткое описание клавиш.

**MODE:** нажмите эту клавишу для выбора варианта управления РУЧНОЙ (MANUAL)/ ПРОГРАММЫ (PROGRAMS)/ ИНДИВИДУАЛЬНЫЙ (PERSONAL)/ КОНТРОЛЬ ЧАСТОТЫ ПУЛЬСА (H.R.C.).

**RECOVERY:** это клавиша восстановления сердечного ритма, с помощью которой консоль проверяет физическое состояние пользователя F1-F6 после обратного отсчета в 1 минуту.

**ENTER:** нажмите эту клавишу для подтверждения после установки значений.

**RESET:** нажмите эту клавишу для обнуления значений.

**“-”** Клавиша уменьшения: уменьшение любого значения (время/расстояние/калории/частота пульса). Клавиша быстрого доступа к сопротивлению 3/6/9/12/15/18/21/24: нажмите клавишу, чтобы достичь соответствующего уровня сопротивления во время тренировки.

**“+”** Клавиша увеличения: увеличение любого значения (время/дистанция/калории/частота пульса). **START:** нажмите эту клавишу, чтобы запустить консоль.

**STOP:** нажмите эту клавишу для остановки консоли.

Клавиша быстрого доступа к сопротивлению на рукоятках +/-: нажмите клавишу быстрого доступа +/- на рукоятке, чтобы увеличить/уменьшить сопротивление.

## II. Краткое описание работы.

1. Консоль входит в режим включения при подключении к источнику питания: звуковой сигнал звучит в течение 1 секунды, экран полностью отображается в течение 2 секунд, затем отображается адрес Bluetooth, и через 1 секунду происходит переход в окно режима U0.

2. Настройки пользователя

- Настройка пользователя: включите дисплей (или нажмите RESET в течение 2 секунд) → адрес Bluetooth → отобразится режим U0, нажмите +/-, чтобы выбрать режим U0 ~ U4, и нажмите ENTER для подтверждения, затем можно установить пол, возраст, рост и вес, нажмите ENTER для подтверждения.
- Установка пола: нажмите +/-, чтобы выбрать пол, затем нажмите ENTER для подтверждения.
- Установка возраста: нажмите +/-, чтобы выбрать возраст 10-25-99, затем нажмите ENTER для подтверждения.
- Установите рост: нажмите +/-, чтобы выбрать рост 100–160–200 см, затем нажмите ENTER для подтверждения.
- Установите вес: нажмите +/-, чтобы выбрать вес 20–50–150 кг, затем нажмите ENTER для подтверждения.

3. Выбор вариантов управления (РУЧНОЙ (MANUAL)/ ПРОГРАММЫ (PROGRAMS)/

## ИНДИВИДУАЛЬНЫЙ (PERSONAL)/ КОНТРОЛЬ ЧАСТОТЫ ПУЛЬСА (H.R.C.)

Войдите в окно выбора функции после настройки пользователя, нажмите +/- или MODE, чтобы выбрать функцию, затем нажмите ENTER для подтверждения. Снова нажмите +/-, чтобы установить все значения функций (ВРЕМЯ (TIME), РАССТОЯНИЕ (DIST), КАЛЛОРИИ (CAL), ПУЛЬС (PULSE)), а затем нажмите START, чтобы начать упражнение, во время которого можно нажимать +/- на рукояти для регулировки сопротивления.



При выборе режима РУЧНОЙ (MANUAL) нажмите ENTER для подтверждения, затем нажмите +/-, чтобы установить значение. После установки всех значений функций (ВРЕМЯ (TIME), РАССТОЯНИЕ (DIST), КАЛЛОРИИ (CAL), ПУЛЬС (PULSE)) нажмите START, чтобы начать упражнение, во время которого можно нажимать +/- на рукояти для регулировки сопротивления.

При выборе режима ПРОГРАММА (PROGRAMM) нажмите ENTER для подтверждения, затем нажмите +/-, чтобы установить значение. После установки всех значений функций (ВРЕМЯ (TIME), РАССТОЯНИЕ (DIST), КАЛЛОРИИ (CAL)) нажмите START, чтобы начать упражнение, во время которого можно нажимать +/- на рукояти для регулировки сопротивления.

При выборе режима ФИТНЕС (FITNESS) нажмите ENTER для подтверждения, другие настройки будут невозможны для установки, нажмите START, чтобы начать тренировку, во время которой сопротивление не может быть отрегулировано.

Если выбран другой режим ИНДИВИДУАЛЬНЫЙ (PERSONAL)/ КОНТРОЛЬ ЧАСТОТЫ ПУЛЬСА (H.R.C.), требуется выполнить последовательность действий, как в режимах РУЧНОЙ (MANUAL) и ПРОГРАММА (PROGRAMM).

### III. Описание дисплея:

№	Функция	Диапазон дисплея	Диапазон настройки	Память (Memory)	Ноль (Zero)	Краткое описание
1	ВРЕМЯ (TIME)	0:00~99:59m s m s	0:00~99:00 ±1 min cycle	Yes	Yes	1. Циклический отсчет вверх, если нет настроек. 2. Когда обратный отсчет установлен на 0 и система останавливается (STOP мигает с частотой 1 Гц), значение ВРЕМЯ мигает.
2	СКОРОСТЬ (SPEED)	0:00~99:59KM/H (MLH)	No	No	Yes	В статусе START: 1. Отображение 3s после поступления сигнала датчика скорости. 2. Значение сбрасывается на 04s после поступления сигнала датчика об отсутствии скорости.
3	ОБОРОТЫ В МИН. (RPM)	0~15~999	No	No	Yes	В статусе START: 1. Отображение 3s после поступления сигнала датчика скорости. 2. Значение сбрасывается на 04s после поступления сигнала датчика об отсутствии скорости.
4	РАССТОЯНИЕ (DISTANCE)	0.00~99.99 KM(ML)	0.00~99.50 ±0.5 cycle	Yes	Yes	1. Циклический отсчет вверх, если нет настроек. 2. Когда обратный отсчет установлен на 0 и система останавливается (STOP мигает с частотой 1 Гц), значение РАССТОЯНИЕ мигает.
5	КАЛОРИИ (CALORIES)	0~999 CAL	0~990 ±10 cycles	Yes	Yes	1. Циклический отсчет вверх, если нет настроек. 2. Когда обратный отсчет установлен на 0 и система останавливается (STOP мигает с частотой 1 Гц), значение КАЛОРИИ мигает.
6	ТЕМПЕРАТУРА (TEMPERATURE)	0~60°C	No	Yes	Yes	Когда консоль находится в спящем режиме, она показывает температуру.
7	ПОЛ (SEX)			Yes	No	Во время настройки данной функции останавливается (BOY мигает с частотой 1 Гц) выберите пол.
8	ВОЗРАСТ (AGE)	10-25-99	±1	Yes	No	Во время настройки данной функции (AGE мигает с частотой 1 Гц) нажмите матрицу, чтобы отобразить заданное значение 25.
9	ВЫСОТА (HEIGHT)	100-160-200 (CM)	±1	Yes	No	1. Во время настройки данной функции (H.T. мигает с частотой 1 Гц) нажмите матрицу, чтобы отобразить заданное значение 160 см. 2. Установите рост пользователя для расчета FAT%.
10	ВЕС (WEIGHT)	20-50-150 (KG)	±1	Yes	No	1. Во время настройки данной



						функции (W.T. мигает с частотой 1 Гц) нажмите матрицу, чтобы отобразить заданное значение 50 кг. 2. Установите вес пользователя для расчета FAT%.
11	ПУЛЬС (PULSE)	P, 30~240	0→30~240	Yes	Yes	-
12	РУЧНОЙ (MANUAL)		1~24 LEVEL (±1LEVEL)	Yes	No	1. При настройке нажмите матрицу, и первый столбец замигает. 2. После настройки нажмите матрицу, и загорится первая колонка. 3. Затем нажмите матрицу для ручной регулировки, и двигатель будет работать в соответствии с высотой в матрице.

#### IV. Краткое описание функций.

1. Можно предварительно установить личную информацию пользователя U1-U4 (пол/возраст/рост/вес).

Пользователь вводит реальную информацию (пол/возраст/рост/вес) в качестве основы для расчета консолью других функций.

2. Можно выбрать вариант управления РУЧНОЙ (MANUAL)/ ПРОГРАММЫ (PROGRAMS)/ ИНДИВИДУАЛЬНЫЙ (PERSONAL)/ КОНТРОЛЬ ЧАСТОТЫ ПУЛЬСА (H.R.C.).

Пользователь имеет возможность выбрать различные режимы управления для тренировки. См. описание для каждого основного режима управления ниже.

РУЧНОЙ (MANUAL) – войдите в этот режим, чтобы установить уровень сопротивления от 1 до 24 в матрице, и пользователь может напрямую установить каждое значение упражнения ВРЕМЯ (TIME), РАССТОЯНИЕ (DIST), КАЛЛОРИИ (CAL), ПУЛЬС (PULSE), а затем нажать «START/STOP» для запуска/остановки.

ПРОГРАММА (PROGRAMM) - консоль предоставляет 12 различных графиков сопротивления для симуляции 12 различных горных маршрутов, что позволяет пользователю бросить вызов самому себе. Используйте +/-, чтобы выбрать правильный график сопротивления горы, выбранный график начнет мигать, нажмите ENTER для подтверждения.

ФИТНЕС (FITNESS) - выберите «ФИТНЕС» и нажмите ENTER для подтверждения, время установится на 12 минут, сопротивление 6, нажмите START, чтобы начать. Когда обратный отсчет времени достигнет 0, на консоли отобразится соответствующий уровень F1–F5 в зависимости от упражнения.

ИНДИВИДУАЛЬНЫЙ (PERSONAL). Пользователь U1~U4 может создать свою собственную программу сопротивления, установив сопротивление в каждом временном интервале. 4 программы сопротивления могут быть сохранены в консоли для повторного использования пользователем. После входа в ИНДИВИДУАЛЬНЫЙ режим, нажмите +/-, чтобы создать программу сопротивления на основе личных требований, после создания нажмите ENTER для подтверждения. При выполнении пользователем упражнений консоль будет работать в соответствии с созданной программой.

КОНТРОЛЬ ЧАСТОТЫ ПУЛЬСА (H.R.C.) - эта функция позволяет использовать частоту сердечных сокращений пользователя для контроля сопротивления. В целом существует 4 состояния в зависимости от целей тренировки:

- 1) 55% - программа эффекта диеты
- 2) 75% - программа здорового эффекта
- 3) 90% - программа эффекта тренировки
- 4) Целевая частота пульса — значение частоты пульса для самостоятельной тренировки.

3. Можно заранее настроить ВРЕМЯ (TIME), РАССТОЯНИЕ (DIST), КАЛЛОРИИ (CAL), ПУЛЬС (PULSE).

Установите и введите значение пользовательской функции, как указано выше, и значение функции может вести обратный отсчет до 0; при достижении 0 будет подан звуковой сигнал 8 раз, затем значение функции возвращается к заданному значению. Либо пользователю не нужно предварительно настраивать значения, и консоль будет увеличивать значение каждой функции от 0 до предельного значения после начала упражнения.

4. Восстановление сердечного ритма.

Когда включено обнаружение ПУЛЬСа (PULSE), нажмите HRC, чтобы запустить функцию восстановления сердечного ритма, и время обнаружения начнет отсчитываться от 1:00 минуты до

0, а знак сердца будет мигать, пока не достигнет 0. Крепко держите руку на датчике обнаружения в течение 1 минуты, знак сердца будет продолжать мигать, и когда время вернется к 0, консоль определит частоту сердечных сокращений пользователя и вернет уровень F1 ~ F6.

Таблица с объяснением уровней восстановления сердечного ритма F1~F6:

Уровень восстановления сердечного ритма	Состояние восстановления сердечного ритма пользователя	Разница в определении сердечного ритма (до и после теста)
F1	Отлично	50
F2	Очень хорошо	40-49
F3	Нормально	30-39
F4	Неплохо	20-29
F5	Нужно больше тренироваться	10-19
F6	Недостаточные физические нагрузки	<10

#### V. Автоматический запуск и выключение.

Когда пользователь запускает или нажимает любую кнопку, консоль автоматически запускается. Если пользователь не тренируется или не использует консоль в течение 4 минут, консоль автоматически выключается и переходит в спящий режим для отображения температуры.

#### VI. Краткое описание других функций.

##### 1. Функция MP3

Подключите аудиоустройство к консоли с помощью аудиокабеля для воспроизведения музыки.

##### 2: Функция вентилятора

Включите вентилятор, нажав значок «Вентилятор», нажмите еще раз, чтобы выключить его.

##### 3 Функция зарядки от USB

Заряжайте свои мобильные устройства, подключив их к USB-порту.

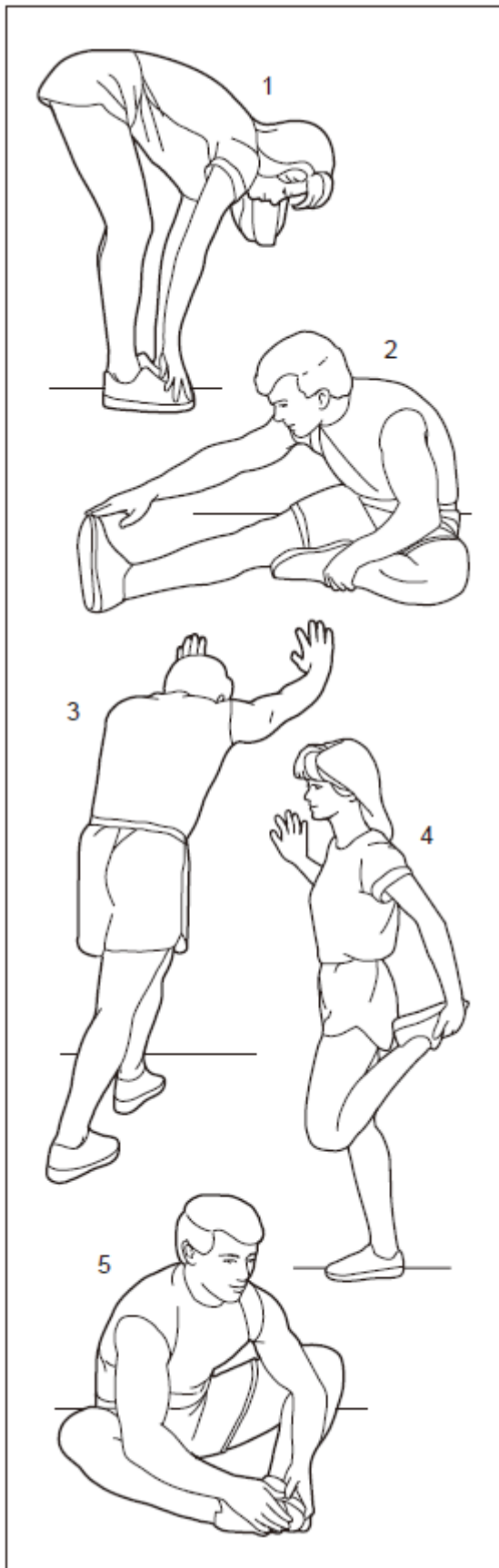
##### 4: Сообщение об ошибке:

Код ошибки	Описание кода	Способ проверки	Метод устранения неполадок
ERR1	Проверка ВОССТАНОВЛЕНИЯ (RECOVERY) операционная ошибка во время работы пользователя.	Проверка ВОССТАНОВЛЕНИЯ (RECOVERY) происходит, если пользователь держится за ручку или носит беспроводной нагрудный ремень.	Выйдите из режима ВОССТАНОВЛЕНИЕ (RECOVERY), чтобы проверить интерфейс, возьмитесь за рукоятку обеими руками или снова наденьте беспроводной нагрудный ремень.
ERR4	Обрыв 8-контактного провода управления держателя двигателя.	Проверьте, нет ли поломок или повреждений, а также проверьте надежность соединения 8-контактного провода управления между консолью и держателем двигателя.	1. Включите Консоль и проверьте, устранена ли ошибка; 2. Замените консоль, чтобы убедиться, что ошибка устранена; 3. Если ошибка по-прежнему возникает, замените верхний 8-контактный провод управления, чтобы проверить, устранена ли ошибка; 4. Если ошибка по-прежнему сохраняется, замените нижний 8-контактный провод управления держателя двигателя, чтобы проверить, устранена ли ошибка.

Примечание:

1. Необходимо беречь консоль от влаги.

## РЕКОМЕНДАЦИИ ПО РАСТЯЖКЕ



### **1. РАСТЯЖКА ПРИ КОСНОВЕНИИ К ПАЛЬЦАМ НОГ**

Колени слегка согнуть, корпус медленно наклонить вперед. Расслабьте спину и плечи, двумя руками постарайтесь коснуться пальцев ног. Задержитесь на 10-15 счетов, затем расслабьтесь. Выполните упражнение три раза. Растяжка: подколенные сухожилия, задняя часть колен и спина.

### **2. РАСТЯЖКА ПОДКОЛЕННЫХ СУХОЖИЛИЙ**

Сядьте, вытянув одну ногу прямо. Подтяните стопу противоположной ноги к себе и прижмите ее к внутренней поверхности бедра вытянутой ноги. Потянитесь к пальцам ног как можно дальше. Задержитесь на 15 счетов, затем расслабьтесь. Повторите 3 раза для каждой ноги. Растяжка: подколенные сухожилия, нижняя часть спины и пах.

### **3. РАСТЯЖКА ИКР/АХИЛЛОВЫХ СУХОЖИЛИЙ**

Поставив одну ногу перед другой, потянитесь вперед и упритесь руками в стену. Держите заднюю ногу прямо, а заднюю ступню ровно на полу. Согните переднюю ногу, наклонитесь вперед и направьте бедра к стене. Задержитесь на 10-15 счетов, затем расслабьтесь. Повторите 3 раза для каждой ноги. Чтобы вызвать дальнейшее растяжение ахиллова сухожилия, согните также заднюю ногу. Растяжка: икры, ахилловы сухожилия и лодыжки.

### **4. РАСТЯЖКА КВАДРИЦЕПСА**

Упираясь одной рукой о стену для равновесия, потянитесь другой рукой назад и возьмитесь за ногу. Поднесите пятку как можно ближе к ягодицам. Задержитесь на 15 счетов, затем расслабьтесь. Повторите 3 раза для каждой ноги. Растяжка: квадрицепсы и мышцы бедра.

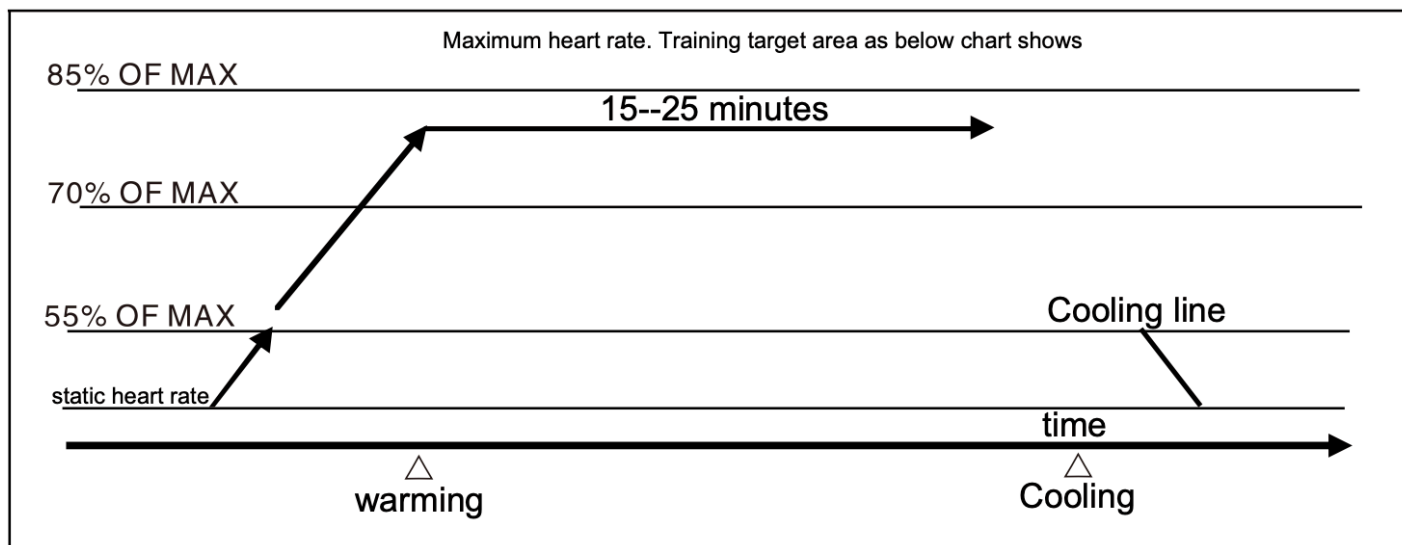
### **5. РАСТЯЖКА ВНУТРЕННЕЙ ЧАСТИ БЕДРА**

Сядьте, ступни ног вместе, колени наружу. Подтяните ноги к области паха как можно дальше. Задержитесь на 15 счетов, затем расслабьтесь. Повторите 3 раза. Растяжка: квадрицепсы и мышцы бедра.

## КАК УЛУЧШИТЬ РЕЗУЛЬТАТ ТРЕНИРОВОК

Как и мышечные нагрузки, аэробные тренировки также требуют большего притока крови и более высокой частоты сердечных сокращений, что улучшает работу сердечно-сосудистой системы. О частоте сердечных сокращений обычно судят по показателям пульса. Если показания вашего пульса ниже максимального целевого уровня тренировки, это будет безопасно и эффективно: от 87% до 72% от максимальной частоты пульса называется целевой областью тренировки. Цель тренировки следует постепенно улучшать с помощью программ тренировок. Минимум 3-4 раза в неделю по 15-20 минут.

**Внимание:** не пытайтесь тренироваться сверх целевой частоты пульса, только постепенно; прежде чем приступить к какой-либо программе упражнений, проконсультируйтесь с врачом. Это особенно важно для людей старше 35-40 лет или людей с уже имеющимися проблемами со здоровьем. Помните, что вам потребуется несколько минут на разминку и восстановление (рис. ниже).



## ОБСЛУЖИВАНИЕ И УСТРАНЕНИЕ НЕИСПРАВНОСТЕЙ

1. Регулярно проверяйте надежность фиксации болтов и гаек, блокировку регулировочных ручек, гибкость вращающихся частей, а также наличие износа или повреждений деталей. Если детали находятся в хорошем состоянии, можно гарантировать безопасность эксплуатации тренажера.
2. В случае обнаружения изношенных или поврежденных деталей их следует немедленно демонтировать и заменить.
3. Содержите оборудование в чистоте, но не применяйте вещества, содержащие кислоты, щелочи или органические растворители.

Поиск и устранение неисправностей:

Неисправность	Причина	Метод решения	Примечания
Шатающаяся рама	1. Неровности поверхности или наличие посторонних предметов. 2. Регулировочная ножка не отрегулирована на одинаковую высоту.	1. Удаление посторонних предметов. 2. Отрегулируйте регулировочную ножку на переднем и заднем стабилизаторе.	Пользователь
Неустойчивость рулевой стойки	Винт не затянут	Затяните винт	Пользователь
Шум вращающихся частей	Проблема с зазором между деталями	Отрегулировать боковые щитки	Сервисный центр
Недостаточность вращения	1. Увеличение интервала между магнитом и маховиком. 2. Повреждение триммера.	1. Снимите боковые щитки и отрегулируйте их. 2. Замените.	Сервисный центр

## **РЕКОМЕНДАЦИИ ПО ОБРАЩЕНИЮ**

1. Убедитесь, что шнур питания изделия отсоединен;
2. При перемещении обратите внимание на подвижность сиденья, чтобы избежать травм рук, возникающих при его скольжении.
3. Поскольку тренажер имеет большой вес, рекомендуется перемещать его вдвоем или большим числом лиц.
4. Изделие рекомендуется ставить и использовать в сухом месте при комнатной температуре, избегая длительного нахождения в местах, где возможно воздействие солнечных лучей и дождя.

## **РУКОВОДСТВО ПО УХОДУ**

Очистка:

Велотренажер допускается чистить мягкой тканью с мягким моющим средством. Не используйте абразивные вещества или растворители для пластиковых деталей. Вытирайте пот с велосипеда после каждого использования.

Еженедельно проверяйте затяжку всех монтажных болтов и педалей на велотренажере.

**Тренируйтесь  
вместе с *UNIX* *FIT***