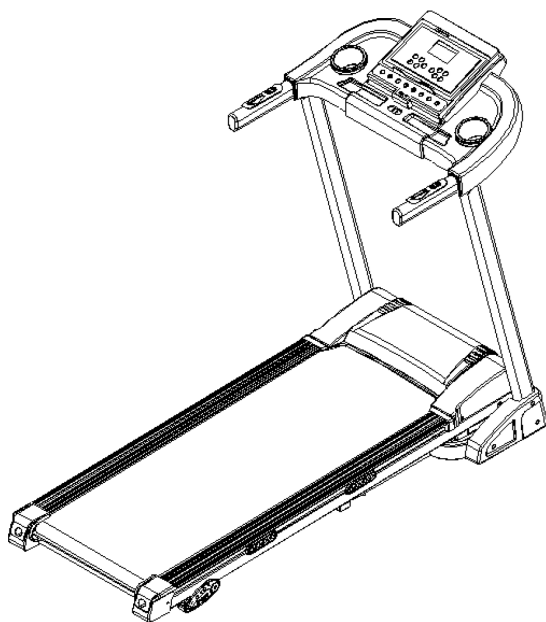




**РУКОВОДСТВО  
ПОЛЬЗОВАТЕЛЯ**

# **БЕГОВАЯ ДОРОЖКА UNIX FIT ST-580L**



**ВАЖНО**

Перед использованием устройства внимательно прочитайте инструкцию. Сохраните настоящее руководство для дальнейшего использования.

Характеристики продукта могут отличаться от представленных на фотографиях и могут быть изменены производителем без предварительного уведомления.



## Рады приветствовать вас, пользователи продукции **UNIX Fit!**

Мы благодарны, что ваш выбор был остановлен на тренажёре нашего бренда. Для того чтобы обеспечить вашу максимальную сохранность, команда **UNIX Fit** просит вас с вниманием отнестись к изучению инструкции перед использованием тренажёра! В случае если инструкция в дальнейшем будет потеряна, её всегда можно найти на официальном сайте.

**UNIX Fit** заботится о своих покупателях и всегда готов ответить вам на все возникшие вопросы, в том числе и по эксплуатации товара. Для этого достаточно обратиться к продавцу или дилеру, у которого он был приобретен. Уверены, вы с удовольствием будете пользоваться товарами нашего бренда! Помните, что регулярные занятия спортом способствуют улучшению вашего физического состояния, а также влияют на выработку эндорфинов. С брендом **UNIX Fit** вы можете быть уверены, что ваше тело на долгие годы останется подтянутым и красивым.

Мы постоянно развиваемся и предлагаем нашим клиентам самые современные и лучшие технологии на рынке. Все тренажёры бренда **UNIX Fit** много лет пользуются популярностью не только у взрослых, но и у их детей. Для того, чтобы изучить полный ассортимент продукции, перейдите на наш официальный сайт, наведя камеру на QR-код.



**UNIXFIT.RU**



# Содержание

№	Содержимое
1	Содержание
2	Меры предосторожности
3	Список деталей
4	Инструкция по сборке
5	Инструкция к компьютеру
6	Обслуживание устройства
7	Устранение неполадок
8	Гарантийные условия
9	Рекомендации по тренировкам
10	Упражнения для разминки

Благодарим вас за покупку нашей беговой дорожки! Наша продукция улучшит ваше здоровье. Чем лучше ознакомитесь с данным руководством пользователя, тем легче вам будет ее использовать.

Все детали этого тренажера изготовлены из высококачественных материалов и проходят строгий контроль и испытания для обеспечения максимального качества продукции. Изучение данного руководства поможет вам правильно установить, использовать и обслуживать тренажер.

## Меры предосторожности

При разработке и производстве этой беговой дорожки были учтены многие аспекты безопасности. Пожалуйста, внимательно прочитайте все содержание данного руководства перед использованием. Мы не несем ответственности за последствия неправильной эксплуатации.

### Важно

Не используйте пульсометр вместе с другими беспроводными пульсометрами, иначе это может вызвать электрические помехи.

### Предупреждение

1. Перед использованием беговой дорожки убедитесь, что она полностью заземлена, чтобы избежать несчастных случаев и травм.
2. Во время бега закрепляйте красный зажим ключа безопасности на своей одежде, чтобы в экстренной ситуации ключ безопасности отсоединился, после чего устройство остановится автоматически.
- 3 а. Перед началом занятий проконсультируйтесь с вашим лечащим врачом  
б. Для занятий надевайте соответствующую спортивную одежду (не надевайте обувь на мягкой подошве для бега, иначе частички подошвы попадут в двигатель и систему управления, что приведет к сбоям в работе машины).  
с. Поддерживайте чистоту и порядок в помещении: не допускайте попадания пыли и грязи на беговую дорожку, что приведет к сбоям в работе устройства.
- d. - 140 .
4. Этот тренажер предназначен для использования одним человеком одновременно. Во избежание несчастных случаев не позволяйте детям или домашним животным играть рядом с тренажером.
5. Минимальное расстояние, необходимое для размещения изделия в разобранном состоянии (свободное от стен и мебели), спереди и по бокам составляет не менее 100 см, а сзади - не менее 200 см.
6. Не используйте устройство, если кабель питания поврежден.
7. Если беговая дорожка повреждена или сломана, не используйте ее и обратитесь к компании-продавцу для ремонта.

8. Не прикасайтесь руками к подвижным частям устройства. Не роняйте на устройство и не вставляйте в него посторонние предметы.
9. Этот тренажер предназначен для домашнего использования в помещении и не должен использоваться на открытом воздухе или в спортзале.
10. Устанавливайте беговую дорожку на чистой, ровной поверхности в хорошо вентилируемом помещении вдали от источников тепла и влаги.
11. Держитесь за поручни при входе и выходе из тренажера; не сходите с тренажера, пока он не остановится полностью. Если вы почувствовали, что вам экстренно нужно спрыгнуть с тренажера, отсоедините ключ безопасности: беговая дорожка немедленно остановится.
12. Не эксплуатируйте беговую дорожку во время использования кислородного оборудования и не используйте вблизи нее аэрозоли.
13. Для поддержания нормальной работы данного устройства не используйте аксессуары, не предусмотренные производителем.
14. Все части машины должны быть прочно закреплены.
15. Отключайте устройство от сети, когда оно не используется.

## Список деталей

№	Название	
1	Основной корпус	
2	Компьютер	
3	Боковой кожух	
4	Руководство пользователя	
5	Комплект аксессуаров	

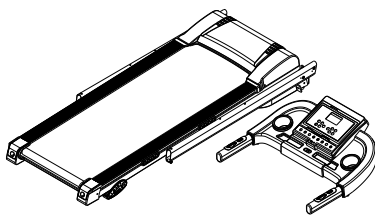
## Аксессуары

№	Название	К-во
A	Ключ безопасности	1 шт
B	Шестигранный ключ 6 мм	1 шт
C	Смазочное масло	1 шт
D	Шестигранный винт с круглой головкой M8*16	4 шт

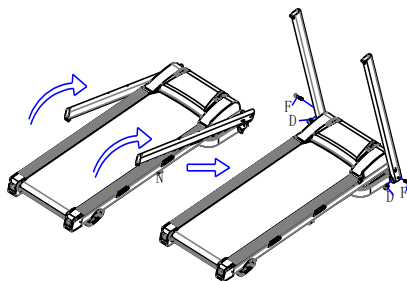
E	Плоская шайба M8	4 шт
F	Шестигранный винт с круглой головкой M8*40	2 шт
G	Гаечный ключ 13-14 ( 2.5 мм )	1 шт
H	Шестигранный винт с круглой головкой M8*45	2 шт
I	Шестигранная гайка M8	2 шт
J	Крестообразный саморез ST4.0*16	6 шт

## Инструкция по сборке

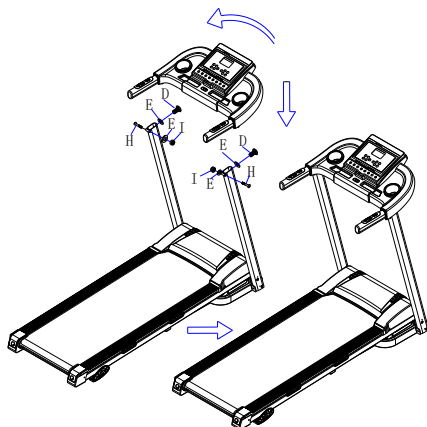
Шаг 1 : Извлеките основной корпус и поручень из картонной коробки и снимите пластиковые стяжки, связывающие эти детали.



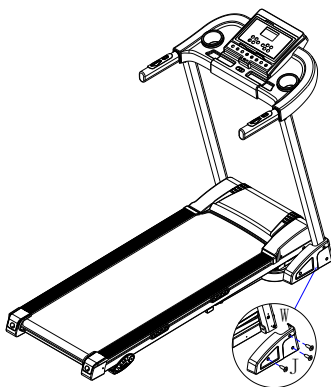
Шаг 2 : Поднимите стойки и медленно потяните их вверх в направлении, указанном стрелкой на рисунке ниже. Далее закрепите их на основании тренажера с помощью винтов F#M8\*40 и D#M8\*16.



Шаг 3 : Установите компьютер на стойки в направлении стрелки, затем с помощью плоских шайб E#M8 (4шт), винтов D#M8\*16 (2шт) и H# M8\*45 (2шт), а также шестигранных гаек I#M8 (2шт) закрепите компьютер на стойках . Поверните сердечник и корпус компьютера в направлении стрелки согласно рисунку и закрепите его с помощью саморезов с крестообразной головкой K#ST4\*16 и плоских шайб L#.

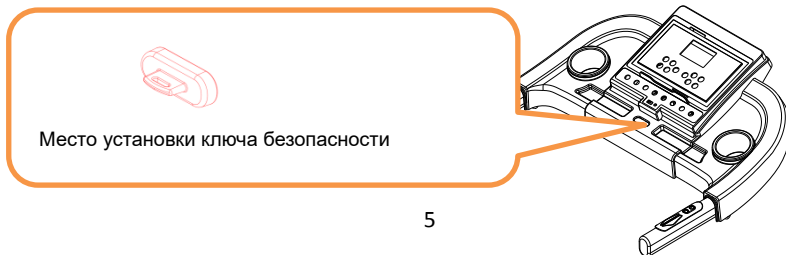


Шаг 4 : Прикрепите боковой кожух к стойке и основному корпусу с помощью винтов J#ST4\*16, как показано на рисунке.



Шаг 5 : После этого на компьютере загорается индикатор, и беговую дорожку можно запустить нажатием кнопки "Start"!

(Примечание: Ключ безопасности должен быть помещен в середину желтой метки в нижней панели компьютера. Без этого условия беговая дорожка не запустится; если в окне компьютера отображается код ошибки E7, это означает, что ключ безопасности не установлен)

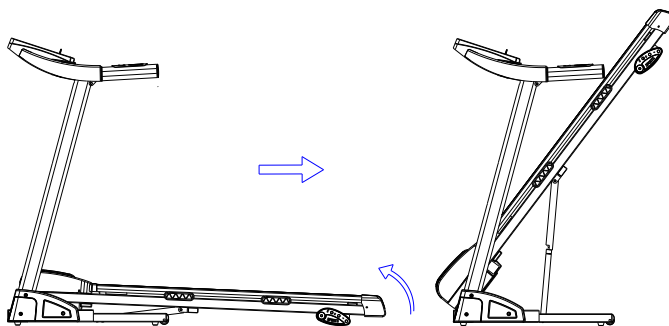


Функция аварийной остановки: при срыве ключа безопасности питание отключается. Эта функция не регулируется с помощью программного обеспечения.

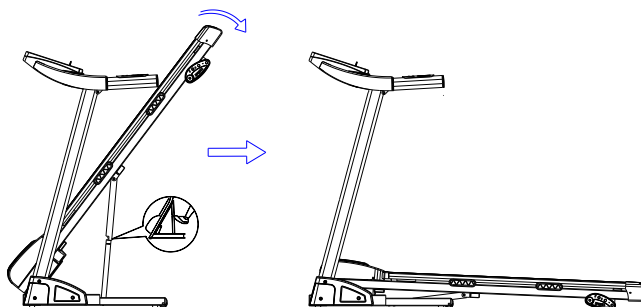
Для вашей безопасности при использовании всегда используйте ключ безопасности!

Обратите внимание: перед включением питания убедитесь, что все вышеперечисленные требования соблюдены, затем проверьте наличие и надежность крепления всех деталей!

Шаг 6: Складывание тренажера: если вам нужно перенести или не использовать этот продукт в течение длительного времени, сложите его, как показано на рисунке ниже: возьмитесь рукой за задний конец беговой платформы и медленно поднимите ее в направлении, указанном стрелкой, пока не услышите звук щелчка



Раскладывание тренажера: Чтобы разложить тренажер, слегка ударьте ногой по зажимному устройству под беговой платформой, как показано на рисунке ниже.



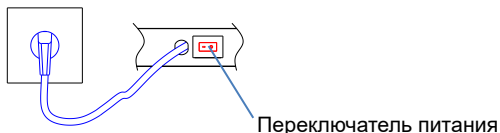
## Инструкция к компьютеру

### Запуск устройства

1. Подключите тренажер к сети, включите переключатель (переключатель красный) (а), подождите,



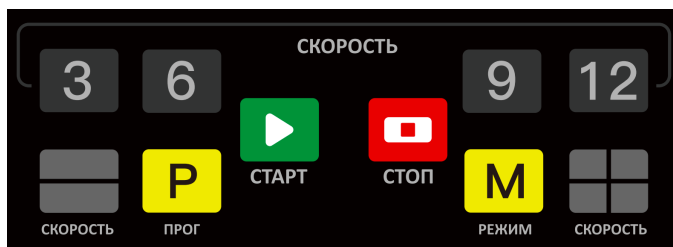
пока загорится экран, и перейдите сначала в режим ожидания, а затем к режиму тренировки.



## 2. Ключ безопасности:

Перед использованием беговой дорожки установите ключ безопасности на панели компьютера; закрепите зажим ключа безопасности на своей одежде. В случае аварийной ситуации быстро отсоедините ключ безопасности, чтобы немедленно остановить работу двигателя; если вы хотите продолжить использование беговой дорожки, просто установите ключ безопасности обратно.

Схематичное изображение панели компьютера



## 3. Запуск устройства

Устройство запускается через 3 секунды после нажатия кнопки " " .

## 4. Количество программ

3 ручных режима и 12 автоматических программ.

## 5. Функция ключа безопасности

При отсоединении ключа безопасности беговая дорожка останавливается с сообщением "E07", и раздается звуковой сигнал. При отключении ключа безопасности данные о текущей тренировке будут потеряны.

## 6. Функции кнопок.

### 6.1 Кнопки " " и " "

Нажмите кнопку " " в режиме ожидания, и беговая дорожка начнет движение со скоростью 1 км/ч. Нажмите кнопку " " во время бега, чтобы немедленно завершить тренировку и очистить все данные.

Дополнительные кнопки " " и " " также расположены на поручне.

#### 6.2 Кнопка " "

В режиме ожидания нажмите эту кнопку для перехода от ручного режима к выбору автоматических программ P1 - P12; ручной режим является режимом работы системы по умолчанию.

#### 6.3 Кнопка " ":

В режиме ожидания нажмите эту кнопку, чтобы переключаться между 3 различными режимами обратного отсчета (режим обратного отсчета времени, дистанции или калорий). После выбора режима нажмите кнопку " ", чтобы запустить беговую дорожку.

#### 6.4 Кнопки " + " и " - " предназначены для регулировки скорости :

С их помощью также можно настроить параметры тренировки. После запуска беговой дорожки с помощью этих кнопок можно увеличивать/уменьшать скорость с шагом 0,1 км/шаг. При нажатии и удержании кнопки более 2 секунд значение увеличивается или уменьшается автоматически.

#### 6.5 Быстрые кнопки скорости :

Используйте кнопки быстрого выбора скорости 2 км/ч, 4 км/ч, 6 км/ч, 8 км/ч, 10 км/ч, 12 км/ч на панели дисплея для непосредственной установки соответствующей скорости.

#### 6.6. Кнопки управления музыкой

При подключении к устройству по Bluetooth для воспроизведения музыки вы можете увеличивать или уменьшать громкость с помощью кнопок увеличения и уменьшения громкости на панели компьютера.

### 7 Отображаемые параметры

#### 7.1 Окно

Отображает текущее значение скорости.

#### 7.2 Окно

Отображает текущее время с начала тренировки в ручном режиме либо оставшееся время до конца тренировки в автоматических программах.

#### 7.3 Окно

Отображает текущую дистанцию с начала тренировки в ручном режиме либо оставшуюся дистанцию до конца тренировки в автоматических программах.

#### 7.4 Окно

Отображает текущее количество потраченных калорий с начала тренировки в ручном режиме либо оставшееся число калорий до конца тренировки в автоматических программах.

### 7.5 Окно пульса

Значение пульса отображается при обнаружении сигнала от датчиков частоты сердечных сокращений.

### 8. Встроенные программы

Каждая программа разделена на 10 сегментов, при этом длительность каждого сегмента распределена поровну. На таблице ниже показаны значения параметров скорости по всем 12 программам.

Время Параметр		Установленное время / 10 = время каждого сегмента									
		1	2	3	4	5	6	7	8	9	10
P1	СКОРОСТЬ	3	3	8	5	5	6	3	4	4	3
P2	СКОРОСТЬ	3	3	4	4	5	6	5	8	8	4
P3	СКОРОСТЬ	2	4	8	8	4	4	5	2	3	2
P4	СКОРОСТЬ	3	3	5	4	2	6	5	4	3	3
P5	СКОРОСТЬ	3	8	2	4	5	5	2	5	5	4
P6	СКОРОСТЬ	2	8	5	4	4	3	2	3	3	3
P7	СКОРОСТЬ	2	4	5	8	5	8	5	3	2	2
P8	СКОРОСТЬ	2	4	4	4	5	6	5	3	8	2
P9	СКОРОСТЬ	2	4	5	5	8	5	8	3	3	2
P10	СКОРОСТЬ	2	5	5	5	3	2	5	2	4	3
P11	СКОРОСТЬ	2	5	8	3	5	3	2	5	3	2
P12	СКОРОСТЬ	2	3	5	8	4	8	3	8	5	3

### 9. Режим обратного отсчета

Значение времени по умолчанию в режиме обратного отсчета времени - 10:00 минут, с диапазоном 5:00 - 99:00 минут и шагом 1:00 минута.

Значение числа калорий по умолчанию: 50 ккал, диапазон: 20 --- 990 ккал, шаг: 10 ккал.

Значение дистанции по умолчанию: 1.0 км, диапазон: 1.0 --- 99.0 км, шаг: 1.0 км.

Во время тренировки параметры отображаются в следующем порядке: Время, Дистанция, Калории.

## 10. Другое

После того, как установленное значение дойдет до 0, на экране появится сообщение " ", после чего каждые 2 секунды будет звучать звуковой сигнал, пока беговая дорожка не остановится. В конце устройство перейдет в состояние ручного режима.

При установке параметра его можно значение меняется в цикле. Например, диапазон значения времени составляет 5:00-99:59, и после достижения значения 99:59 нажмите кнопку "+", чтобы вернуться к значению 5:00.

В режиме обратного отсчета можно предустановить только один из параметров - время, калории или дистанция. Другие параметры будут отображаться в прямом отсчете.

## 11. Дополнительные функции

Данные функции опциональны, и их наличие зависит от выбранной вами модели тренажера!

- Функция измерения пульса (только для моделей беговых дорожек с функцией измерения пульса)

Удерживайте ладони на датчиках пульса в течение 5 секунд во время работы беговой дорожки. На экране отобразится текущий пульс в диапазоне 50-200 ударов в минуту. Ожидание результатов теста занимает несколько секунд. Учтите, что эти данные предназначены только для справки и не могут быть использованы в качестве медицинских данных.

- Прослушивание музыки по Bluetooth только для моделей беговых дорожек с функцией Bluetooth) Включите беговую дорожку, вручную выполните поиск устройства Bluetooth (DP) на своем смартфоне, найдите устройство Bluetooth и нажмите кнопку "Подключиться". После успешного подключения музыка с мобильного телефона может передаваться на аудиосистему беговой дорожки через Bluetooth.

- Воспроизведение MP3 (только для моделей с поддержкой MP3)

Подключите один конец пружинного кабеля к порту смартфона, а другой - к порту MP3, после чего вы сможете воспроизводить музыку с помощью программного обеспечения своего смартфона.

- USB-подключение (только для моделей с поддержкой USB)

Подключите один конец кабеля смартфона к смартфону, а другой вставьте в USB-разъем на панели компьютера беговой дорожки.

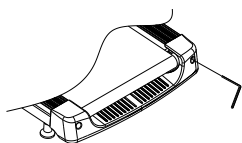
## Обслуживание тренажера

Своевременное техническое обслуживание поможет поддерживать вашу шагающую машину в

наилучшем состоянии, в то время как неправильное обслуживание приведет к повреждению или сокращению срока службы тренажера.

**Важно:** Перед чисткой, обслуживанием или перемещением устройства обязательно вынимайте вилку из розетки!

1. Регулярно протирайте пыль с поверхности тренажера.
2. После каждого использования беговой дорожки протирайте панель компьютера и другие места от пота и пыли чистым полотенцем или тканью. Не проливайте воду на электрические компоненты устройства и под беговую ленту.
3. После использования установите беговую дорожку в чистом и сухом месте, убедитесь, что питание выключено, а вилка выдернута из розетки.
4. Для того чтобы облегчить перемещение тренажера, на беговой дорожке установлены колеса, перед началом движения убедитесь в отсутствии электропитания и сложите корпус тренажера.
5. Регулярно проверяйте целостность и надежность крепления всех деталей беговой дорожки.
6. Чтобы продлить срок службы беговой дорожки, рекомендуется использовать ее не более 30 минут, а затем выдержать 10 минут перед продолжением использования.
7. Беговая лента должным образом отрегулирована на заводе, но в ходе эксплуатации она растягивается и отклоняется от центра кромки беговой платформы, что в том числе приводит к повреждению задней крышки. Это нормально, что беговая лента растягивается во время использования, и вы можете отрегулировать натяжение беговой ленты спустя некоторое время, чтобы улучшить производительность тренажера, если вы обнаружите проскальзывание или нарушение плавности хода.



#### А. Регулировка натяжения беговой ленты

Если беговая лента слишком ослаблена, вставьте шестигранный ключ в регулировочное отверстие левого защитного кожуха беговой дорожки, поверните по часовой стрелке на 1/4 оборота, а затем повторите процедуру для отверстия с правой стороны. Обратите внимание на то, что регулировка должна быть симметричной, чтобы беговая лента была достаточно натянута, не отклонялась от центрального положения. Если беговая лента натянута слишком туго, проделайте аналогичные действия, но против часовой стрелки.

Важно: Избегайте чрезмерного натягивания беговой ленты. Это приведет к увеличению давления на передний/задний ролики, повреждению подшипников роликов и другим повреждениям, появлению посторонних шумов или других проблем. Достаточно просто отрегулировать ленту так, чтобы она не проскальзывала при беге.

#### В. Регулировка положения беговой ленты

Когда вы используете беговую дорожку, давление на беговую ленту может быть неравномерным, так как при беге нагрузка на обе ноги не одинакова, что приводит к отклонению беговой ленты от центра. Это отклонение нормально, и когда беговая дорожка не используется, лента автоматически возвращается в исходное положение. Если же этого не происходит, положение ленты необходимо отрегулировать вручную.

Запустите беговую дорожку на скорости 6 км/ч и проследите за расстоянием от беговой ленты до левой и правой кромки:

- Если лента смещена влево, с помощью шестигранного ключа поверните левый регулировочный на 1/4 оборота по часовой стрелке;
- Если лента смещена вправо, с помощью шестигранного ключа поверните правый регулировочный на 1/4 оборота по часовой стрелке;
- Повторяйте описанные выше действия, пока беговая лента не окажется ровно посередине беговой платформы.

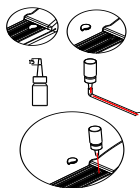
Внимание!

Не натягивайте ленту слишком сильно! Это приведет к необратимому повреждению подшипников!

#### 8. Смазывание

Беговые дорожки смазываются на заводе, но при частом использовании беговых дорожек их смазку необходимо регулярно обновлять, чтобы поддерживать их в оптимальном рабочем состоянии. Беговую дорожку необходимо смазывать через год использования или 100 часов работы.

После 30 часов или 30 дней использования беговой дорожки в неподвижном состоянии оттяните беговую ленту скраю и коснитесь беговой платформы. Если вы почувствуете смазку на поверхности, дополнительно ее добавлять не нужно. Для смазывания используйте масла, не содержащие нефтепродуктов.



Чтобы нанести смазку, откройте крышку заправочного резервуара в передней левой

части корпуса, ножницами или канцелярским ножом откройте бутылку со смазкой. Вставьте горлышко бутылки в трубку внутри резервуара и налейте масло внутрь.

## Устранение неполадок

1. В таблице ниже отражены возможные коды ошибок и способы их устранения

Код ошибки	Описание проблемы	Возможное решение
E1	Отсутствие связи: нарушение контакта между системой управления питанием и компьютером	При попытке включить устройство отображается сообщение о неисправности. Запуск тренажера невозможен. Издается тройной звуковой сигнал. Возможные причины: блокировка контакта системы электронного управления и компьютера. Проверьте, подключен ли компьютер к следующей секции контактного провода, убедитесь, что каждый сердечник полностью вставлен в разъем. При необходимости замените кабель.
E2	Контроллер не обнаруживает напряжение на двигателе	Проверьте, подключен ли провод двигателя, и переподключите провод двигателя.
E3	Отсутствие сигнала датчика скорости: нижний регулятор подает напряжение на двигатель переменного тока и не получает обратной связи о скорости двигателя в течение более 3 секунд непрерывно.	<p>1. Проверьте надежность клеммного соединения провода двигателя на блоке управления.</p> <p>2. После остановки тренажер переходит в состояние неисправности, издается 9-кратный звуковой сигнал и одновременно отображается код неисправности, остальные окна не отображают значений. Оставьте компьютер в этом состоянии на 10 секунд, затем переведите его в режим ожидания и снова включите тренажер.</p> <p>Возможная причина: Если сигнал датчика скорости не обнаруживается в течение 3 секунд подряд, проверьте, подключен ли провод датчика должным образом и не поврежден ли он, подключите его должным образом или замените провод.</p> <p>3. После остановки тренажер переходит в состояние неисправности, издается 9-кратный звуковой сигнал и одновременно отображается код неисправности, остальные окна не отображают значений. Оставьте компьютер в этом состоянии на 10 секунд, затем переведите его в режим ожидания и снова включите тренажер.</p>

E5	Защита от перегрузки по току: В рабочем состоянии нижний регулятор непрерывно обнаруживает ток двигателя, превышающий номинальный ток, в течение более 5 секунд	Возможная причина: ток слишком велик из-за превышения номинальной нагрузки, сработала система самозащиты, или часть бегового полотна заклинило, в результате чего двигатель не может вращаться, от чего возросла нагрузка; отрегулируйте беговое полотно, чтобы возобновить работу. Также попробуйте проверить двигатель на предмет постороннего шума или запаха гари, при необходимости замените двигатель; также проверьте контроллер на предмет запаха гари, при необходимости замените контроллер; проверьте, что напряжение соответствует спецификации, используйте правильное напряжение для повторного тестирования.
E6	Система взрывозащиты: повреждение цепи электродвигателя, вызванное аномальным сетевым напряжением, аномалиями в работе двигателя и т.д.	Возможная причина: Проверьте, не находится ли напряжение питания ниже 50% от нормального напряжения, используйте правильное напряжение и повторите тест; проверьте, не присутствует ли неприятный запах от контроллера, замените контроллер; проверьте, подключен ли кабель двигателя, переподключите кабель двигателя.
E07	Указывает на то, что компьютер не обнаружил сигнал от ключа безопасности	Возможно, поврежден магнетрон, проверьте магнетрон и при необходимости замените его.

## Другие возможные проблемы и пути их решения

1. Некоторые или все кнопки не работают должным образом
  - 1.1 Снимите верхнюю крышку компьютера и проверьте работу каждой кнопки;
  - 1.2 Проверьте или замените плату компьютера;
  - 1.3 Перезагрузите устройство и проверьте работу кнопок снова.
2. Не загорается экран
  - 2.1 Проверьте, находится ли входное напряжение в допустимом диапазоне;
  - 2.2 Проверьте, включен ли переключатель питания;
  - 2.3 Проверьте, не перегорел ли предохранитель в розетке. Если он перегорел, замените его;



2.4 Проверьте контроллер и работу светодиодного индикатора;

2.5 Проверьте все контактные провода;

2.6 Проверьте или замените плату компьютера;

2.7 Проверьте или замените нижнюю плату управления.

Прочее:

a. Тренажер не запускается

Проверьте, правильно ли вставлена вилка в розетку, включен ли переключатель питания и установлен ли ключ безопасности.

b. Беговая лента проскальзывает

Отрегулируйте натяжение беговой ленты в соответствии с инструкцией.

c. Беговая лента отклоняется от центра

Отрегулируйте положение беговой ленты в соответствии с инструкцией.

d. Посторонние звуки во время работы

Проверьте, не ослаблены ли винты и не нуждается ли беговая лента в смазке.

## **Гарантийные условия**

1. Объем гарантийных обязательств

Повреждения, не связанное с человеческим фактором, во время нормальной эксплуатации изделия при правильном использовании и обслуживании.

2. Гарантия не распространяется на следующие условия:

a. Повреждения, вызванные неправильным обращением, небрежным использованием, несчастными случаями или несанкционированной модификацией устройства;

b. Повреждения, вызванные неправильной регулировкой беговой ленты и ремня двигателя;

c. Повреждения, вызванные неправильным обслуживанием;

d. Другие незаконные операции и вызванный ими ущерб.

3. Гарантийные обязательства действительны только для частного домашнего использования и не распространяется на случаи профессионального использования, например, в тренажерных залах.

## **Рекомендации по тренировкам**

• Прежде чем начать любую программу упражнений или тренировок, проконсультируйтесь с врачом и следуйте его советам и рекомендациям по тренировкам.



• Определяйте цели тренировок только после их обсуждения с врачом, чтобы убедиться в




реалистичности своего плана, после чего можете спокойно приступать к тренировкам.

- Включите в свой план тренировок другие аэробные упражнения, такие как ходьба, бег трусцой, плавание, танцы или езда на велосипеде. Чаще проверяйте свой пульс. Если у вас лично нет электронного пульсометра, попросите врача научить вас правильно измерять пульс вручную, на запястье или шее. Кроме того, вы должны определить свою целевую частоту сердечных сокращений в зависимости от вашего возраста и физической подготовки.
- Пейте достаточно воды во время тренировок. Вы должны восполнять объем жидкости, потерянной в результате чрезмерных физических нагрузок, чтобы предотвратить обезвоживание. Избегайте употребления.

## Упражнения для разминки

Успешная программа тренировок состоит из трех частей: разминки, аэробных упражнений и заминки. Занимайтесь по крайней мере два-три раза в неделю, делайте зарядку в выходной день. Через несколько месяцев вы можете увеличить количество упражнений до пяти дней в неделю. Разминка - очень важная часть тренировки, ее необходимо выполнять перед каждым занятием. Разминка позволяет разогреть все тело, растянуть мышцы и подготовить организм к более интенсивным нагрузкам. Повторение разминки по окончании тренировки поможет снять боль в мышцах. Мы рекомендуем вам выполнять соответствующие упражнения на разминку и заминку в соответствии со следующими схемами:

<p>1. Наклоны вперед: Слегка согните колени, медленно наклонитесь вперед, расслабив спину и плечи, руками максимально коснитесь пальцев ног. Задержитесь на 10-15 секунд, затем расслабьтесь. Повторите 3 раза.</p>	
<p>2. Растяжка задней поверхности бедра: Сядьте на пол, выпрямив одну ногу, а затем подтяните другую стопу так, чтобы она плотно прилежала к внутренней стороне бедра прямой ноги, и, наклонившись вперед, попытайтесь коснуться рукой пальца ноги. Задержитесь на 10-15 секунд, а затем расслабьтесь. Повторите 3 раза для каждой ноги.</p>	

<p>3. Растяжка голеней:</p> <p>Упритесь руками в стену, держите тело под углом 45 градусов к земле и поочередно отводите назад левую и правую ноги, растягивая мышцы голеней. Задержитесь на 10-15 секунд, а затем расслабьтесь. Повторите 3 раза для каждой ноги.</p>	
<p>4. Растяжка квадрицепса:</p> <p>Держитесь правой рукой за стену, чтобы сохранить равновесие, левой рукой отведите левую ногу назад, а левую пятку прижмите как можно ближе к ягодицам. Задержитесь на 15 секунд, затем повторите для другой ноги.</p>	
<p>5. Растяжка внутренней поверхности бедра:</p> <p>Сядьте на пол, сведите подошвы ног вместе, возьмитесь за стопы обеими руками и потяните их внутрь, приблизьте стопы как можно ближе к телу и медленно надавите на пятки. Задержитесь в этом положении на 15 секунд. Повторите 3 раза.</p>	

**Тренируйтесь  
вместе с *UNIX* *FIT*** 