



РУКОВОДСТВО  
ПОЛЬЗОВАТЕЛЯ

# АНТИВАНДАЛЬНЫЙ ТЕННИСНЫЙ СТОЛ UNIX LINE 14 MM SMC (GREENRED)



**ВАЖНО**

*Перед использованием устройства внимательно прочитайте инструкцию. Сохраните настоящее руководство для дальнейшего использования.*

*Характеристики продукта могут отличаться от представленных на фотографиях и могут быть изменены производителем без предварительного уведомления.*



## Рады приветствовать вас, пользователи продукции **UNIX Line!**

Мы благодарны, что ваш выбор был остановлен на тренажёре нашего бренда. Для того чтобы обеспечить вашу максимальную сохранность, команда **UNIX Line** просит вас с вниманием отнестись к изучению инструкции перед использованием тренажёра! В случае если инструкция в дальнейшем будет потеряна, её всегда можно найти на официальном сайте.

**UNIX Line** заботится о своих покупателях и всегда готов ответить вам на все возникшие вопросы, в том числе и по эксплуатации товара. Для этого достаточно обратиться к продавцу или дилеру, у которого он был приобретен. Уверены, вы с удовольствием будете пользоваться товарами нашего бренда! Помните, что регулярные занятия спортом способствуют улучшению вашего физического состояния, а также влияют на выработку эндорфинов. С брендом **UNIX Line** вы можете быть уверены, что ваше тело на долгие годы останется подтянутым и красивым.

Мы постоянно развиваемся и предлагаем нашим клиентам самые современные и лучшие технологии на рынке. Все тренажёры бренда **UNIX Line** много лет пользуются популярностью не только у взрослых, но и у их детей. Для того, чтобы изучить полный ассортимент продукции, перейдите на наш официальный сайт, наведя камеру на QR-код.

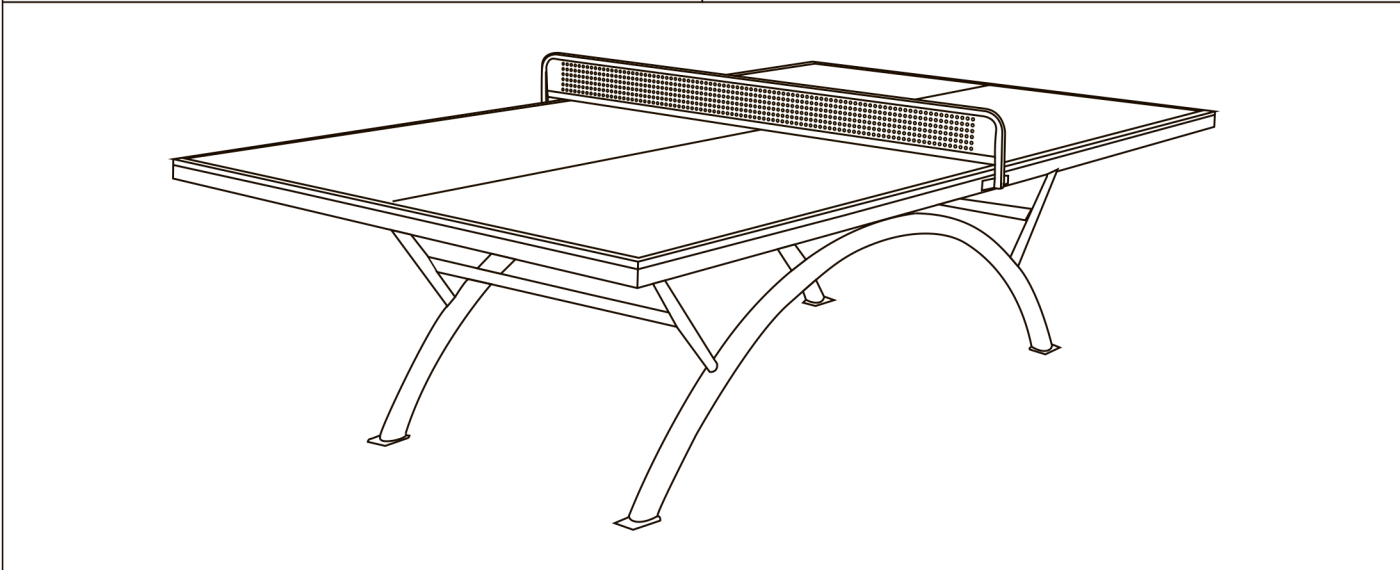
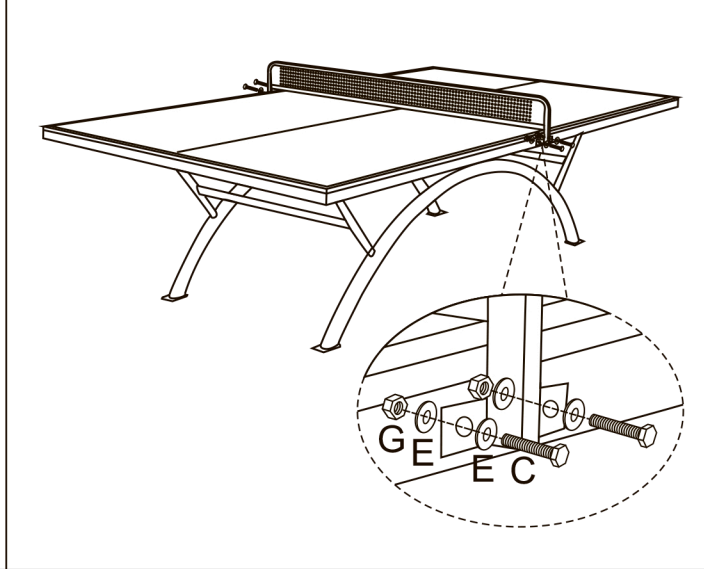
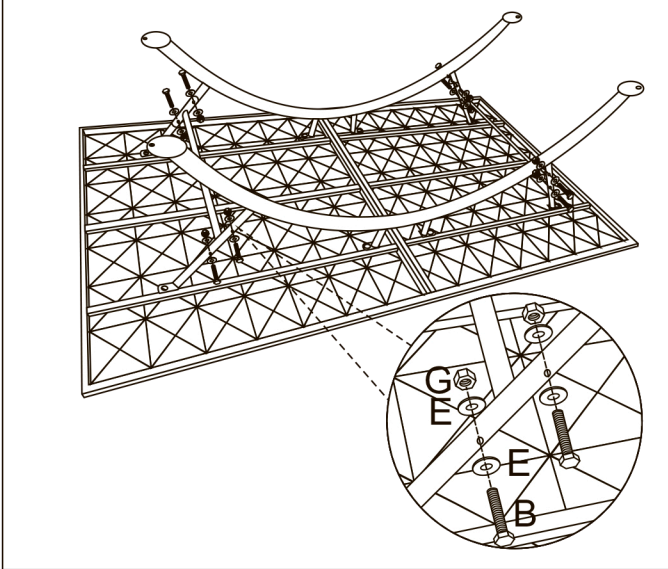
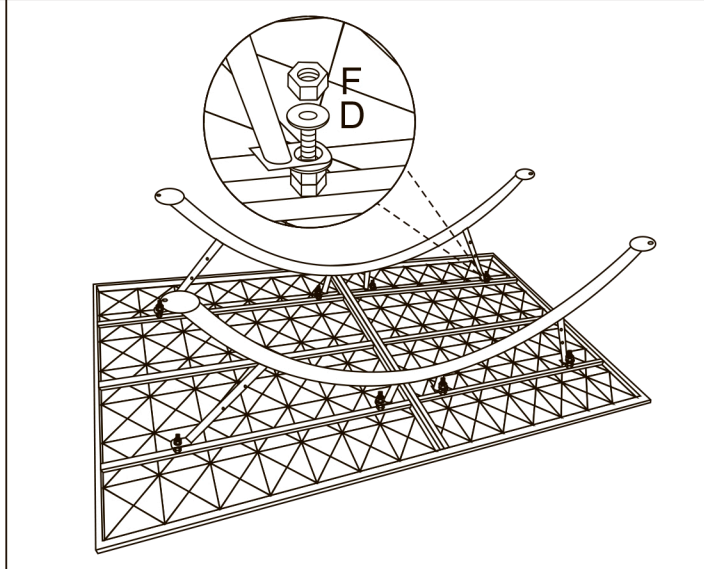
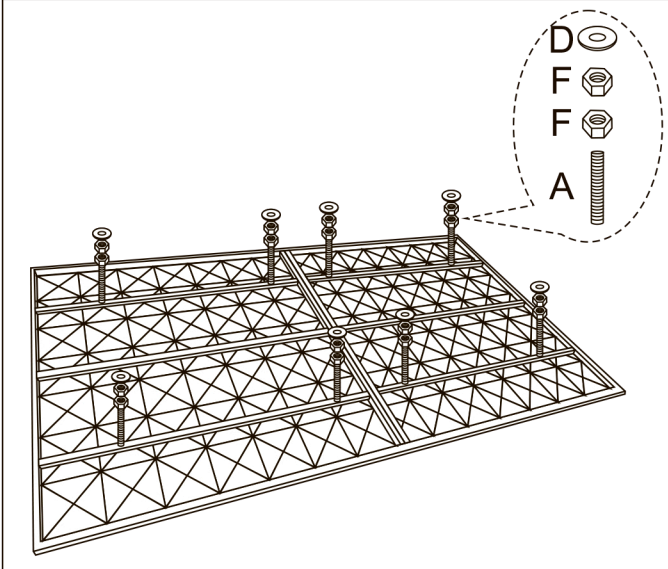


[UNIXFIT.RU](http://UNIXFIT.RU)



## Оглавление

1. Инструкция по сборке .....	4
-------------------------------	---



<p><b>A</b></p> <p>Шпилька 10x70: 8 шт.</p>	<p><b>B</b></p> <p>Болт 8x50: 8 шт.</p>	<p><b>C</b></p> <p>Болт 8x45: 4 шт.</p>	<p><b>D</b></p> <p>Шайба (10): 16 шт.</p>	<p><b>E</b></p> <p>Шайба (8): 24 шт.</p>	<p><b>F</b></p> <p>Гайка (10): 24 шт.</p>	<p><b>G</b></p> <p>Гайка (8): 12 шт.</p>
---------------------------------------------	-----------------------------------------	-----------------------------------------	-------------------------------------------	------------------------------------------	-------------------------------------------	------------------------------------------

Тренируйтесь  
вместе с **UNIX** **LINE** 