

БАСКЕТБОЛЬНАЯ СТОЙКА СТАЦИОНАРНАЯ UNIX LINE B-STAND-TG PRO 54"X32" R45 H230-305 CM

**ВАЖНО**

Все баскетбольные комплексы, включая выставочные образцы, должны быть собраны и закреплены балластом в соответствии с нижеприведенными руководствами. Несоблюдение инструкций может привести к серьезным травмам. Перед сборкой, пожалуйста, внимательно прочитайте информацию о мерах предосторожности и правилах эксплуатации.

Перед использованием на стойку необходимо разместить груз весом не менее 300 кг для устойчивости.

Перед складыванием и перемещением изделия дважды проверьте пружины (F) и соединительные элементы. НЕОЖИДАННАЯ ПОЛОМКА ПРУЖИНЫ (F) МОЖЕТ ПРИВЕСТИ К СЕРЬЕЗНЫМ ТРАВМАМ И СМЕРТИ.

Сборка изделия должна осуществляться не менее чем 4 взрослыми людьми. Заранее подготовьте крепкий трос и два гаечных ключа.



Рады приветствовать вас, пользователи продукции **UNIX Line!**

Мы благодарны, что ваш выбор был остановлен на тренажёре нашего бренда. Для того чтобы обеспечить вашу максимальную сохранность, команда **UNIX Line** просит вас с вниманием отнестись к изучению инструкции перед использованием тренажёра! В случае если инструкция в дальнейшем будет потеряна, её всегда можно найти на официальном сайте.

UNIX Line заботится о своих покупателях и всегда готов ответить вам на все возникшие вопросы, в том числе и по эксплуатации товара. Для этого достаточно обратиться к продавцу или дилеру, у которого он был приобретен. Уверены, вы с удовольствием будете пользоваться товарами нашего бренда! Помните, что регулярные занятия спортом способствуют улучшению вашего физического состояния, а также влияют на выработку эндорфинов. С брендом **UNIX Line** вы можете быть уверены, что ваше тело на долгие годы останется подтянутым и красивым.

Мы постоянно развиваемся и предлагаем нашим клиентам самые современные и лучшие технологии на рынке. Все тренажёры бренда **UNIX Line** много лет пользуются популярностью не только у взрослых, но и у их детей. Для того, чтобы изучить полный ассортимент продукции, перейдите на наш официальный сайт, наведя камеру на QR-код.



UNIXFIT.RU

Меры предосторожности

Владелец изделия должен убедиться, что все участники игры знают и соблюдают нижеизложенные правила. Для обеспечения безопасной эксплуатации не пытайтесь производить сборку системы без соблюдения настоящих рекомендаций.

Перед началом сборки прочтите инструкцию и проверьте наличие деталей и/или дополнительных инструкций внутри коробки, используя маркировку, приведенную в данном руководстве. Помните, что неправильная установка, обслуживание и эксплуатация данной системы могут привести к серьезным травмам.

- Использование стремянки во время сборки требует чрезвычайной осторожности.
- Сборка изделия требует участия как минимум 2 взрослых.
- Ненадлежащие климатические условия, коррозия или неправильное хранение могут привести к повреждению изделия.
- Минимальная высота для эксплуатации изделия - 1,98 м от земли до нижнего края щита.
- Внимательно прочитайте Меры предосторожности, напечатанные на шесте.
- Срок службы изделия зависит от многих внешних условий. Окружающая среда и поверхность, на которой размещена стойка, а также воздействие агрессивных веществ. Особое значение имеют пестициды, гербициды и соли.
- Процесс регулировки высоты стойки требует участия или как минимум наблюдения взрослых.

Внимание! Перед началом эксплуатации внимательно прочитайте нижеизложенные инструкции. В противном случае повышается риск травмы или повреждения оборудования. Информирование пользователей изделия о мерах предосторожности является обязанностью владельца.

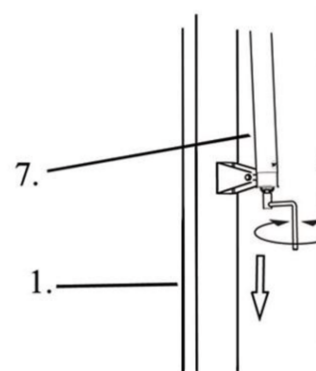
- НИКОГДА НЕ ВИСИТЕ на кольце или других частях изделия, в том числе на щите, опорных кронштейнах и сетке.
- Во время игры, особенно при выполнении забрасывания мяча сверху (dunk), игрок должен держать лицо подальше от щита, кольца и сетки. Возможно получение серьезной травмы!
- Не залезайте и не съезжайте с шеста. Не трясите шест и не разрешайте детям играть у основания стойки.
- После завершения сборки незамедлительно заполните резервуар водой или песком. Никогда не оставляйте систему в собранном виде с пустым резервуаром, поскольку это может привести к опрокидыванию конструкции.
- Держите пальцы и руки подальше от подвижных элементов конструкции в процессе регулировки высоты или перемещения изделия.
- Детям не разрешается осуществлять регулировку или транспортировку изделия без присутствия взрослых.

- Не надевайте украшения (кольца, часы, цепочки и пр.) во время игр во избежание их запутывания в сетке.
- Устанавливайте изделие на ровной поверхности без мелких острых предметов. Повреждение резервуара приведет к протечке и дальнейшему опрокидыванию конструкции.
- Не допускайте попадания органических материалов на поверхность основания. Трава, мусор и т.д. могут вызвать коррозию и/или изменение цвета.
- Перед каждым использованием проверяйте стабильность конструкции.

Регулировка высоты кольца

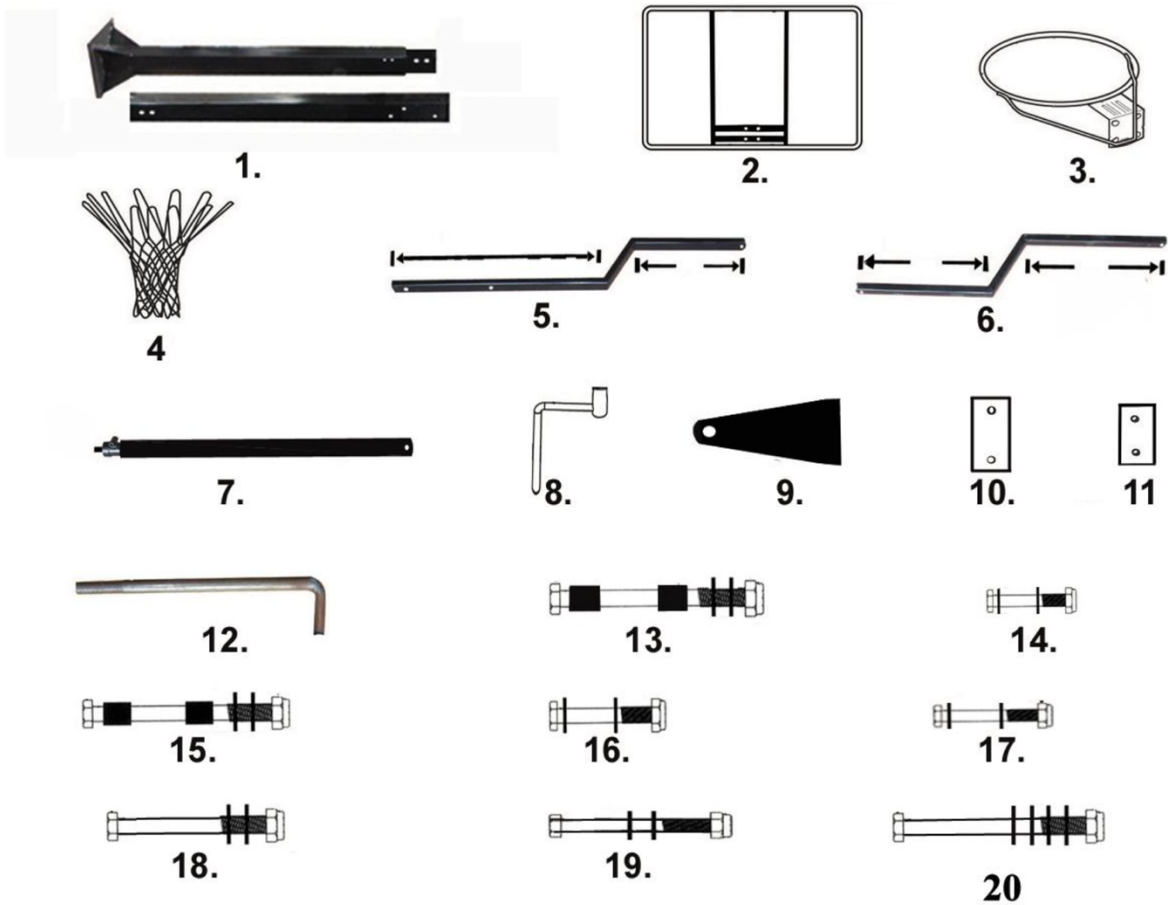
Примерная возможная высота щита и кольца - от 2,3 до 3 метров.

Чтобы поднять или опустить щит, поверните рукоятку.

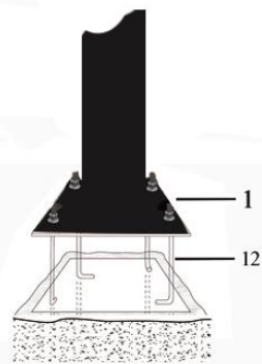


СПИСОК ДЕТАЛЕЙ

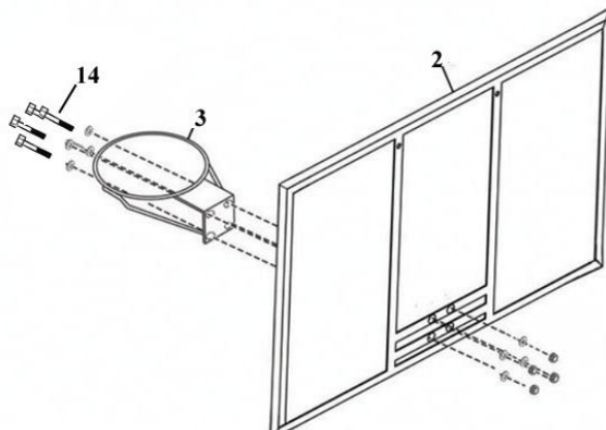
<u>№</u>	<u>К-во</u>	<u>Описание</u>	<u>№</u>	<u>К-во</u>	<u>Описание</u>
1	2	Главная стойка	13	1	Винт M12 * 160 мм
2	1	Щит	14	4	Винт M10 * 40 мм
3	1	Кольцо	15	1	Винт M12 * 160 мм
4	1	Сетка	16	4	Винт M12 * 60 мм
5	2	Верхняя перекладина	17	1	Винт M8 * 70 мм
6	2	Нижняя перекладина	18	2	Винт M10 * 120 мм
7	1	Винтовой блок	19	2	Винт M8 * 130 мм
8	1	Рукоятка	20	2	Винт M12 * 160 мм
9	1	Крепежная скоба			
10	1	Усиливающая пластина			
11	1	Усиливающая пластина			
12	4	Винт крепления к земле			



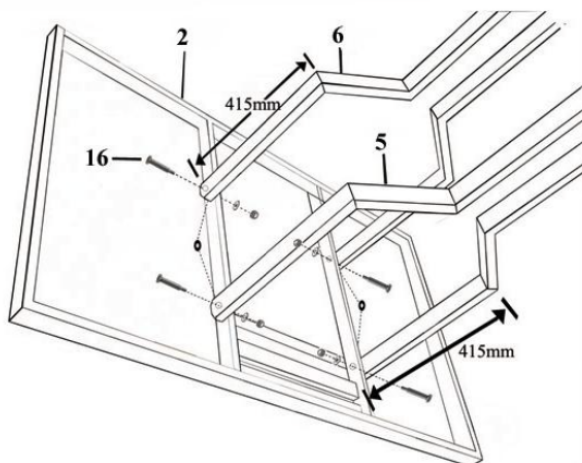
Шаг 1: Выкопайте отверстие в земле размером 50 на 50 см и не менее 60 см в глубину. Установите внутрь квадратную форму, прежде чем заливать бетонную смесь. Залейте смесь до края игровой площадки и установите винты (12) в отверстия внизу главной стойки (1), как показано на рисунке. Оставьте для застывания на 3 дня.



Шаг 2: Установите кольцо (3) на щите (2) с помощью винтов (14).

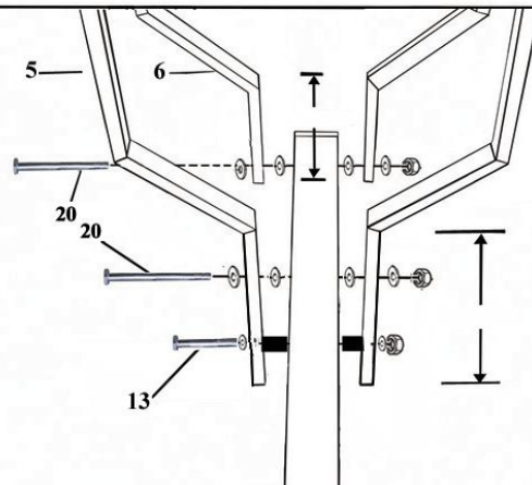


Шаг 3: Прикрепите верхнюю (5) и нижнюю (6) перекладины к щиту (2) с помощью винтов (16), как показано на рисунке ниже.

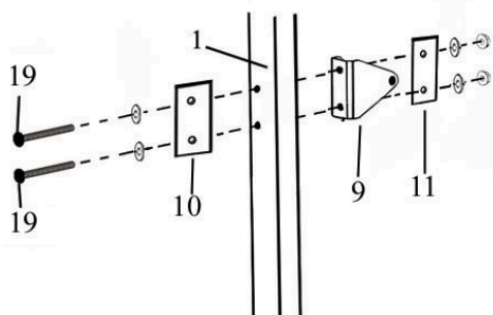


Шаг 4:

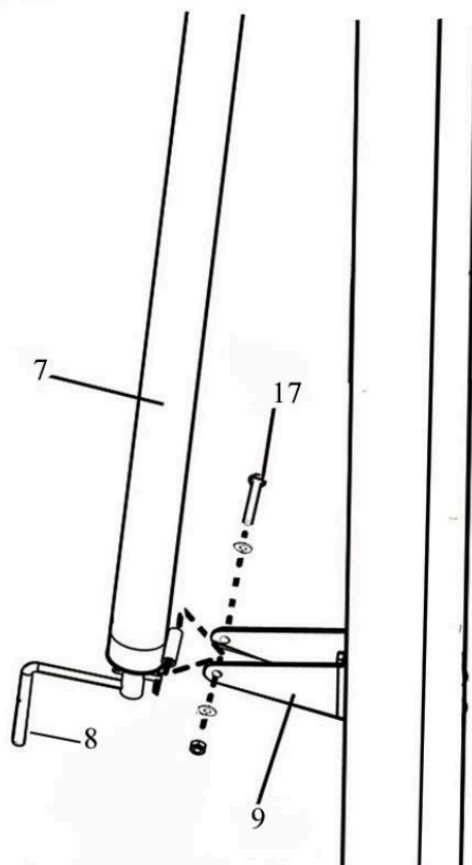
1) Прикрепите верхнюю (5) и нижнюю (6) перекладины к главной стойке (1) с помощью 2-х винтов (20), как показано на рисунке ниже.
2) Установите винт (13) на главной стойке в отверстии под нижней перекладиной (5). Этот винт предназначен для фиксации перекладины на минимальной высоте.



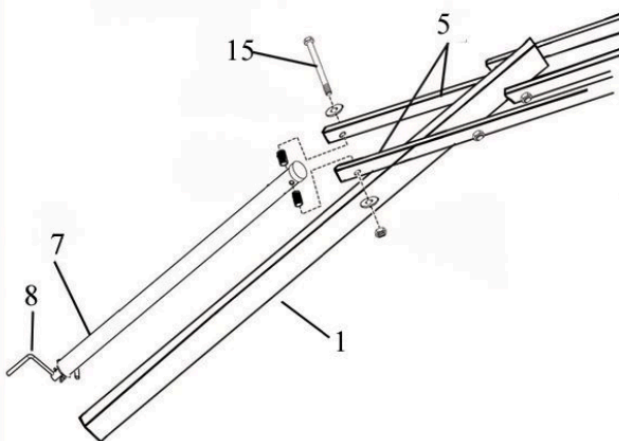
Шаг 5: Установите крепежную скобу (9) в верхней части главной стойки (1) с помощью винтов (19). Убедитесь, что крепежная скоба расположена на задней части главной стойки (1) для дальнейшей сборки.



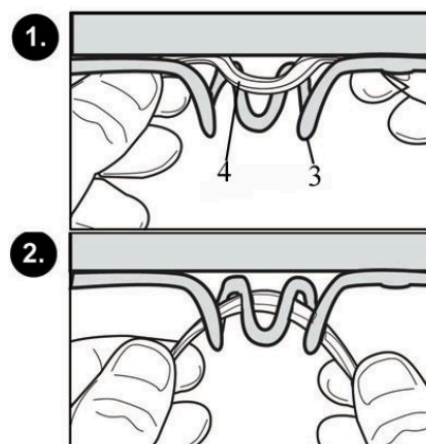
Шаг 6: Закрепите винтовой блок (7) на крепежной скобе (9) с помощью винта (17).



Шаг 7: Прикрепите винтовой блок (7) к нижней перекладине (5) с помощью винта (15), как показано на рисунке.



Шаг 8: Установите сетку (4).



Шаг 9: Наконец, закрепите собранную конструкцию щита на главной стойке (1) с помощью винтов (18). Проверьте надежность крепления всех гаек и болтов.

**Тренируйтесь
вместе с *UNIX* *LINE*** 