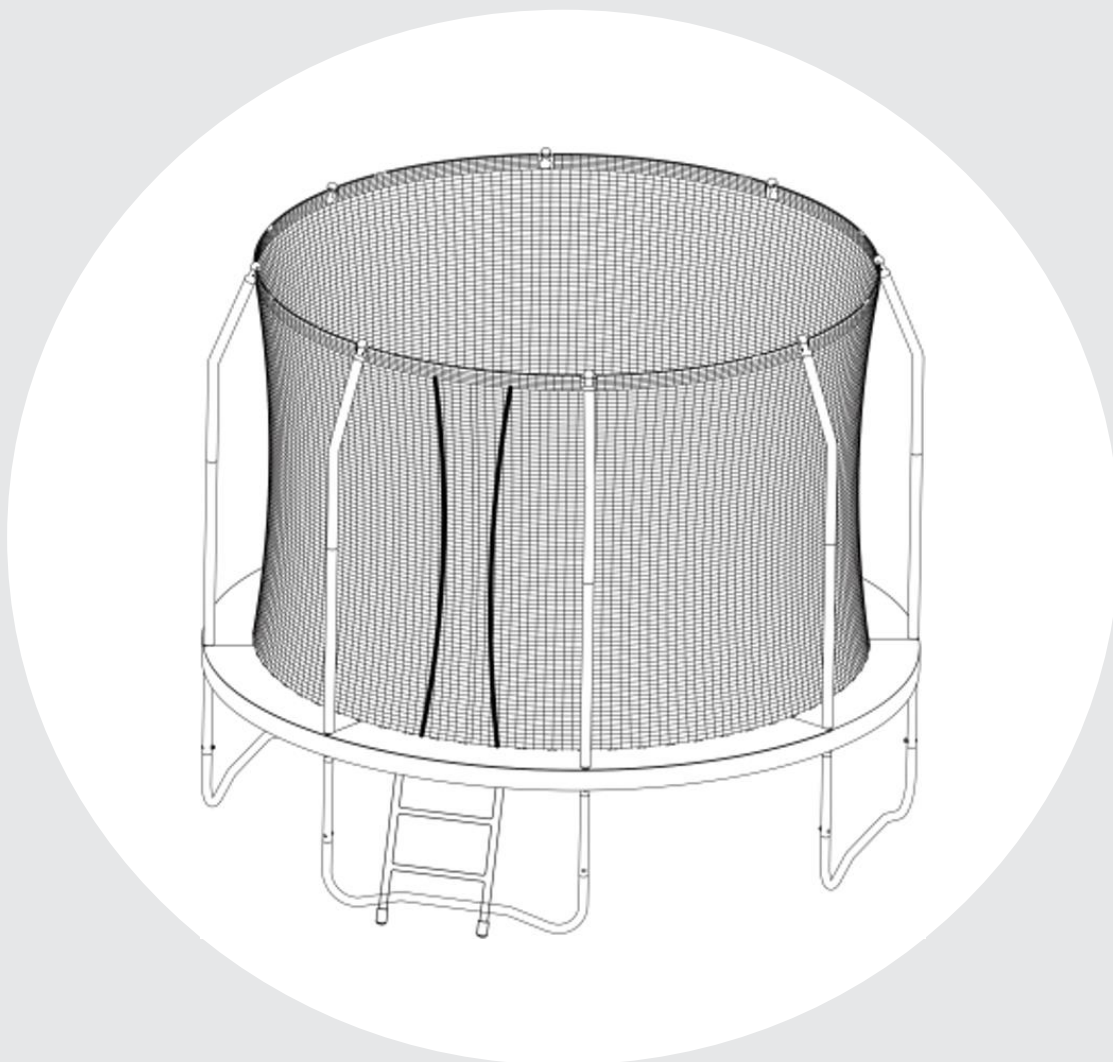




РУКОВОДСТВО ПОЛЬЗОВАТЕЛЯ

БАТУТ ПРУЖИННЫЙ С ЗАЩИТНОЙ СЕТЬЮ SUPREME BASIC



ПРИМЕЧАНИЕ

Производитель оставляет за собой право модифицировать устройства по мере необходимости и не уведомлять об этом пользователей.

Все зависит от конкретной модели продукта.

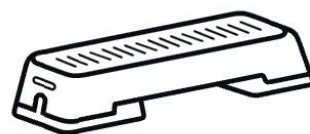


РАДЫ ПРИВЕТСТВОВАТЬ ВАС, ПОЛЬЗОВАТЕЛИ ПРОДУКЦИИ UNIX FIT!

Мы благодарны, что ваш выбор был остановлен на тренажёре нашего бренда. Для того чтобы обеспечить вашу максимальную сохранность, команда **UNIX Fit** просит вас с вниманием отнестись к изучению инструкции перед использованием тренажёра! В случае если инструкция в дальнейшем будет потеряна, её всегда можно найти на официальном сайте.

UNIX Fit заботится о своих покупателях и всегда готов ответить вам на все возникшие вопросы, в том числе и по эксплуатации товара. Для этого достаточно обратиться к продавцу или дилеру, у которого он был приобретен. Уверены, вы с удовольствием будете пользоваться товарами нашего бренда! Помните, что регулярные занятия спортом способствуют улучшению вашего физического состояния, а также влияют на выработку эндорфинов. С брендом **UNIX Fit** вы можете быть уверены, что ваше тело на долгие годы останется подтянутым и красивым.

Мы постоянно развиваемся и предлагаем нашим клиентам самые современные и лучшие технологии на рынке. Все тренажёры бренда **UNIX Fit** много лет пользуются популярностью не только у взрослых, но и у их детей. Для того, чтобы изучить полный ассортимент продукции, перейдите на наш официальный сайт, наведя камеру на QR-код.



UNIXFIT.RU

СОДЕРЖАНИЕ

Меры предосторожности	5
использование батута	6
Риски несчастного случая	7
Несчастные случаи	8
Прыжки на батуте	8
Сборка батута	10
Установка верхней защитной сети	17
Лестница. Инструкция по сборке	21

РАЗМЕР БАТУТА

	АРТИКУЛ:	РАЗМЕР БАТУТА:		КОЛ-ВО НОЖЕК:
	TRUSUB8BL	8'(244 см)		3
	TRUSUB8G	8'(244 см)		
	TRUSUB10BL	10'(305 см)		4
	TRUSUB10G	10'(305 см)		
	TRUSUB12BL	12'(366 см)		5
	TRUSUB12G	12'(366 см)		
	TRUSUB14BL	14'(427 см)		6
	TRUSUB14G	14'(427 см)		
	TRUSUB16BL	16'(488 см)		6
	TRUSUB16G	16'(488 см)		

КОЛИЧЕСТВО ПРУЖИН

	36		48		60
	66		80		88
	96		104		110
	42		54		64
	72		84		90
	100		108		120

МЕРЫ ПРЕДОСТОРОЖНОСТИ

ВНИМАНИЕ

Прежде чем вы начнете использовать свой батут:

- Прочитайте и убедитесь в том, что вся информация в этом справочнике вам понятна. Как в любом виде спорта, так и в любых активных занятиях всегда существует риск получить повреждения. Для того чтобы подарить Вам удовольствие и уберечь от увечий, пожалуйста следуйте правилам безопасности, а также нижеследующим советам.
- Прежде чем начать любой вид физической активности, вам следует пройти консультацию у врача.
- Прежде чем использовать батут по назначению, проверьте внимательно все болты, положение прыжкового покрытия и мата. Нельзя прыгать на покрытии, если вы заметили, что не хватает каких-либо деталей или если они выглядят изношенными.
- Когда вы прыгаете на батуте, не забудьте использовать защитную сетку.
- В целях безопасности, не разрешается использовать батут одновременно двум и более пользователям.
- В независимости от физической подготовленности на батуте можно прыгать только с присмотром.
- Необходимо немедленно прекратить занятия на батуте, как только вы почувствовали себя нехорошо или боль в суставах и мышцах. Головокружение – это признак слабости.
- Если Вы чувствуете явное головокружение, вам следует прекратить прыжки и принять положение лёжа.
- Перед тем как начать упражнения на батуте, убедитесь в том, что на вас надета подходящая одежда и носки. Нельзя надевать повседневную обувь для прыжков на батуте.
- Пожалуйста, примите во внимание, что покрытие батута крепиться на пружинах, что позволяет пользователям подпрыгивать на большую высоту, поэтому потренируйтесь.
- В настоящем справочнике для сохранения вашей невредимости предоставлена информация о сборке, технической поддержке, советы по безопасности, правильная техника прыжков на батуте. По этой причине все пользователи и наблюдатели должны ознакомиться с этой инструкцией.
- Сетка на батуте предназначена для защиты от падений в непредназначенные места.
- Батут необходимо собирать на траве или на любом другом ровном покрытии.

ИСПОЛЬЗОВАНИЕ БАТУТА

Вы должны привыкнуть к батуту и понять, насколько он упругий во время каждого прыжка. Главное концентрироваться на положении тела и техники до тех пор, пока каждое движение не будет отработано до легкости и совершенства.

- Прежде чем начинать высоко прыгать, нужно разучить технику торможения, что позволит вам избежать повреждений, в тот момент, когда Вы теряете контроль над прыжками.
- Когда пользователь опускается на покрытие, нужно колени сгибать не до конца таким образом, чтобы прочувствовать эффект от пружин, держа руки прямо перед собой для лучшего равновесия.
- Подобное упражнение применяется тогда, когда пользователь желает прекратить прыжки из-за слабости, потери контроля и т.д.

Кувырок (сальто):

Нельзя проделывать кувырки любого типа (назад или вперед) на батуте. Если Вы допустите ошибку во время сальто, то Вы можете приземлиться на голову или шею. Подобный неудачный кувырок увеличивает шансы травмы шеи или спины, что приводит к смерти или параличу

Посторонние предметы:

Нельзя прыгать на батуте, если под ним находятся животные, люди или любые другие предметы, в противном случае могут быть повреждения. **Нельзя** держать в руке посторонние предметы и нельзя их класть на сам батут. Нельзя подвешивать батут на свисающие предметы, такие как ветки деревьев, провода и т.д., так как шансы получить повреждения увеличиваются.

Плохое состояние: батут в плохом состоянии повышает риск получить повреждения. Пожалуйста, проверьте стальные трубки, покрытие на целостность, пружины на прочность и исправность, а также состояние батута в целом.

Погодные условия: Обращайте внимание на погодные условия во время использования батута. Если мат влажный, тогда вероятность поскользнуться увеличивается. Если погода слишком ветреная, тогда пользователь может потерять самоконтроль.

Ограничения доступа: В случае если батутом никто не пользуется, не забудьте убрать лестницу в безопасное место, чтобы дети не могли прыгать без присмотра

РИСКИ НЕСЧАСТНОГО СЛУЧАЯ

- Во избежание риска получения травмы «ПОЛЬЗОВАТЕЛЮ БАТУТА» следует:
- Всегда контролировать тело и свои прыжки.
- Не делать упражнения, которые вне Вашей компетенции.
- Ознакомится с правилами подпрыгивания и возврата в исходное положение в центр батута.
- Всегда прыгать вертикально и стараться не прыгать в сторону пружин.
- Прежде чем выходить за пределы основ техники, всегда обращаться за консультацией к профессионалу

Инструкция по мерам безопасности

- Нельзя прыгать на батуте, если перед этим Вы употребили алкоголь или наркотические вещества.
- Спускаться и подниматься на батут необходимо очень осторожно, контролируя каждое свое движение. Никогда не запрыгивайте на батут или не спрыгивайте с него. Нельзя использовать батут в целях направленных на другие объекты.
- Прежде всего, надо начинать разучивать прыжки с самого основного и постепенно совершенствовать каждый вид прыжка с эффектом усложнения. Еще раз просмотрите, как правильно делать базовой прыжок. Если вы захотели приостановить свои прыжки, вам нужно согнуть ноги в коленях в момент, когда ваши ступни дотронулись до батута.
- Всегда контролируйте себя во время прыгания на батуте. Под контролем подразумевается умение возвращаться в то же место, откуда и стартовали Ваши прыжки. Если Вы вдруг резко почувствовали, что не можете с собой совладать, немедленно прекратите прыгать.
- Нельзя подряд долго прыгать высоко. Смотрите на покрытие для контроля ситуации. Если не получается, тогда Вы можете потерять равновесие.

Меры предосторожности

ВАЖНО

Ознакомьтесь с правилами базовых прыжков и безопасности. Необходимо обеспечить соблюдения всех правил безопасности и обучения базовым прыжкам, прежде чем упражняться более сложным приемам, для новичков, чтобы предупредить и понизить риск несчастных случаев.

- Все пользователи батута должны прыгать на нём только под присмотром, в независимости от уровня навыков и возраста.
- Никогда не прыгайте на мокром, поврежденном, грязном или порванном батуте. Прежде чем начать им пользоваться проверьте его.
- Всегда держите все предметы, которые могут служить помехой во время прыжков, подальше от батута. Обращайте внимание на все предметы, которые у вас над головой, под батутом и вокруг него.
- Батут нужно всегда закрывать во избежание непредвиденного пользования посторонними.

НЕСЧАСТНЫЕ СЛУЧАИ

Как подниматься и спускаться с батута:

Нужно очень внимательно залазить и слазить с батута. НЕЛЬЗЯ подниматься на батут, держась за его раму, наступать на пружины или запрыгивать на покрытие при помощи посторонних предметов (таких как доска, крыша, лестница). Это считается особо опасным. Нельзя спрыгивать с батута на землю. Если на батуте прыгают дети, тогда им понадобится помощь, чтобы подняться, а потом спуститься с батута.

Алкоголь и наркотические вещества:

Нельзя употреблять алкоголь или какие-либо наркотические вещества (это может повлиять на координацию) во время использования батута. Это считается особо опасным, поскольку инородные вещества влияют на вашу рассудительность, реакцию и общее физическое состояние.

Более чем один:

Если на батуте прыгают более чем один пользователь, то шансы получить травму увеличиваются. Повреждения могут быть нанесены во время полёта вниз с батута, потери контроля, столкновений с другими прыгунами или во время приземления на пружины.

Удар о пружины:

Во время прыгания на батуте придерживайтесь центра, так как это явно снизит шансы получить повреждения от пружинной рамы. Нельзя снимать защитный мат с рамы. Поскольку мат не предназначен для тяжестей, поэтому НЕЛЬЗЯ наступать на него.

Потеря контроля:

Нельзя пробовать сложные манёвры до тех пор, пока базовые не доведены до совершенства. Если Вы не соблюдаете эти указания, тогда риск повредить кого-то возрастает.

ПРЫЖКИ НА БАТУТЕ

Основные навыки

Шаг 1. Базовый прыжок

Займите положение - стоя, ноги на ширину плеч, голову прямо и глаза не отрываем от прыжкового покрытия. Проворачиваем руки вперёд и вверх над головой, делаем круговые движения. Ставим ноги вместе и в таком положении поднимаемся вверх, парим в воздухе. Возвращаемся обратно на батут, держа ноги на ширине плеч (т.е. как в исходном положении). Почему бы не продолжать двигаться к следующему упражнению уже с более уверенным и искусным умением.

Шаг 2. Падение сидя

Потихоньку начните делать базовый прыжок (согласно шагу 1). Приземлиться нужно с прямыми ногами напротив себя, с руками в стороны и назад. Используйте моменты прыжка, помогая себе руками, чтобы встать. Как только у Вас хорошо начинает получаться на этой высоте, попробуйте немного выше, но не забывайте контролировать высоту.

ВАЖНО

Проконсультируйтесь с грамотным инструктором батута, прежде чем начинать более сложные упражнения в целях безопасности.

Сложные прыжки

Шаг 1. Основной прыжок

В обычном положении начните потихоньку прыгать (базовый прыжок шаг № 1). Приземлитесь одновременно на руки и колени так, чтобы спина была в горизонтальном положении, а руки вместе с ногами на ширине плеч. Используйте моменты прыжка и оттолкнитесь при помощи рук, чтобы занять позицию стоя. Следующий шаг - более сложные прыжки необходимо делать хорошо подготовленным.

Шаг 2. Положение рук и ног для падения вперёд

Приземлитесь одновременно на руки и колени так, чтобы спина была в горизонтальном положении, а руки вместе с ногами на ширине плеч. Спина горизонтально, ноги прямые, а руки согнуть в области лица в воздухе с готовностью приземлиться на покрытие лежа. Всё тело должно одновременно дотронуться до прыжкового покрытия.

Оттолкнитесь руками и снова встаньте. Научившись прыгать на такой высоте, можете попробовать выше, но при этом не забывайте контролировать высоту прыжка. Следующий шаг - более сложные прыжки необходимо делать хорошо подготовленным.

Шаг 3. Прыжок вперед

В обычном положении начните потихоньку прыгать (базовый прыжок шаг № 1). Спина горизонтально, ноги прямые, а руки согнуть в области лица в воздухе с готовностью приземлиться на покрытие лежа. Всё тело должно одновременно дотронуться до покрытия. Оттолкнитесь руками и снова встаньте.

Научившись прыгать на такой высоте, можете попробовать выше, но при этом не забывайте контролировать высоту прыжка.

ВАЖНО

Если Вы хотите прогрессировать и учиться более совершенным прыжкам на батуте, пожалуйста, обратитесь за консультацией к профессиональному инструктору.

СБОРКА БАТУТА

Только для взрослых

Для сборки батута Вам необходимо использовать только специальный инструмент для натягивания пружин, который идёт в комплекте. Батут можно с лёгкостью разобрать и положить в удобное вам место для хранения.

Прежде чем начать собирать батут, пожалуйста, прочитайте инструкцию.

- Обратите внимание на таблицу ниже с указанием деталей, их номера и описания. Инструкция по сборанию батута ссылается на описание и количество деталей.
- Убедитесь в наличии всех перечисленных в этом списке деталей, если не хватает какой то из них, обратитесь на место покупки.
- Не забудьте одеть перчатки, чтобы не повредить руки об острые концы. Когда Вы уже готовы приступить к процессу, проверьте, чтобы вокруг было чисто и достаточно места.

Список запчастей рамы батута

№	Описание	Един.	8'	10'	12'	14'	16'
1	Прыжковое на V-образных кольцах	деталь	1	1	1	1	1
2	Защитный мат	деталь	1	1	1	1	1
3	Стойки для защитной сетки	деталь	6	6	8	8	12
4	Нижняя часть ножек	деталь	3	3	4	4	6
5	Вертикальный удлинитель	деталь	6	6	8	8	12
6	Гальванизирован. пружины	деталь	42	54	72	88	96
7	Напоминание безопасности	деталь	1	1	1	1	1
8	Инструмент для натягивания пружин	деталь	1	1	1	1	1
9	Винт	деталь	12	12	16	16	24
10	Гаечный ключ	деталь	1	1	1	1	1

Данные указанные выше, а также характеристика продукции точны только на момент публикации справочника. Со временем могут быть внесены изменения в описание оборудования, его наличия, особенностей и характеристик без уведомлений.

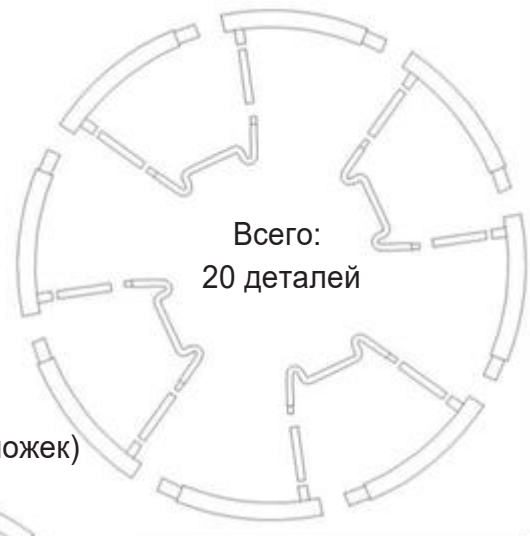
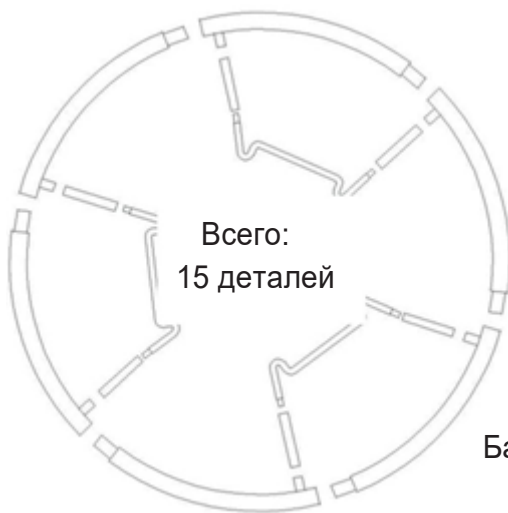


Схема размещения рамы

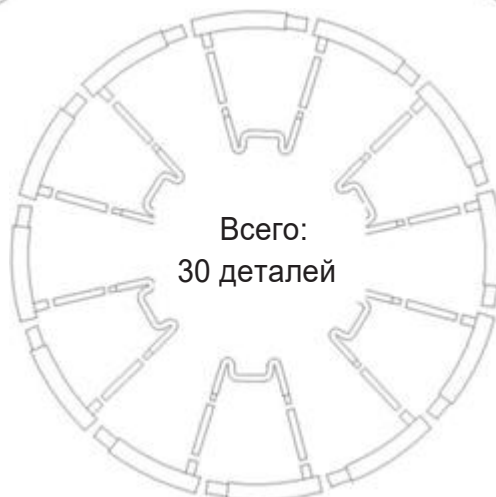
Используя список деталей выше, разложите все части согласно рисунку, предварительно выбрав размер своего батута. Все стойки для защитной сетки универсального типа и поэтому подходят для всех размеров. Для того чтобы соединить одну деталь с другой, необходимо всего лишь вставить трубку с меньшим диаметром в трубу с большим.

Батут 8. 10 футов (3 ножки)

Батут 12. 14 футов (4 ножки)



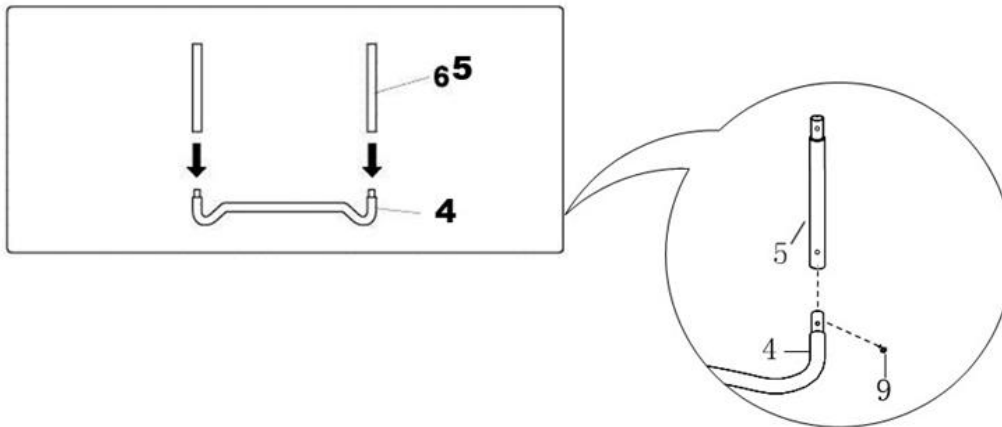
Батут 16 футов (6 ножек)



Шаг 1.

Сборка нижней части ножек

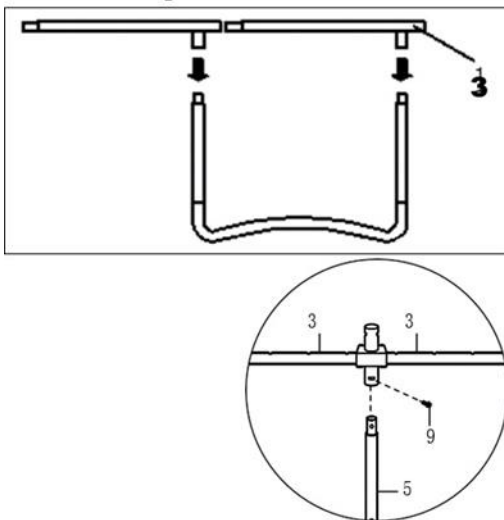
Вставьте вертикальный удлинитель (5) в нижнюю часть ножки согласно рисунку



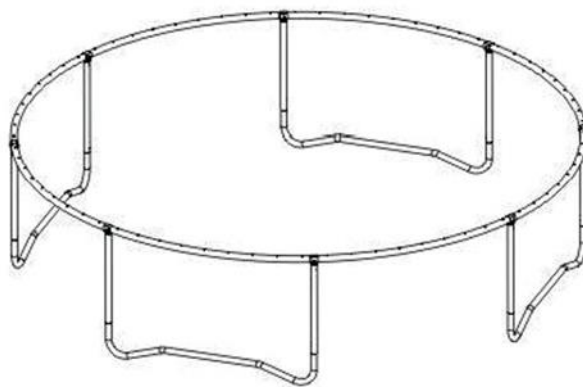
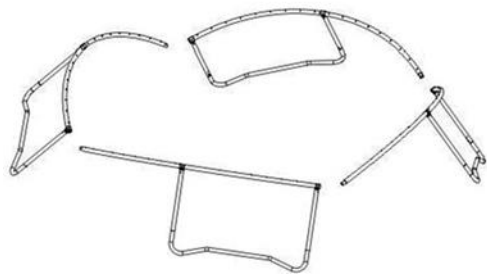
Шаг 2.

Сборка стойки для защитной сетки

Для данного процесса нужно два человека. Один человек поднимает собранные нижние ножки, шаг 1, вертикально и вставляет один из наконечников стойки для защитной сетки (3) в вертикальный удлинитель ножек. Другой человек держит другой конец и вставляет эту часть в другие нижние ножки как на показано на рисунке. Теперь Вы собрали две нижние ножки, которые крепятся к 2-м стойкам для защитной сетки.



Закончив Шаг 2 все детали рамы батута должны быть собранными согласно рисунку 5. Затем, два человека собирают фрагменты рамы так, как показано на рисунке 6.



Шаг 3.

Установка прыжкового полотна и защитной сети батута

Вам понадобится всего один помощник для этой части сборки.



Положите прыжковое полотно на землю внутрь рамы батута, как показано на рисунке сверху. Далее: положите сверху прыжкового полотна защитную сеть и расправьте ее, затем. Проденьте треугольные v-образные кольца прыжкового полотна в отверстия, расположенные по периметру нижней части защитной сети





ВНИМАНИЕ

Продевать кольца в отверстия защитной сети следует по одному, по мере натягивания пружин.

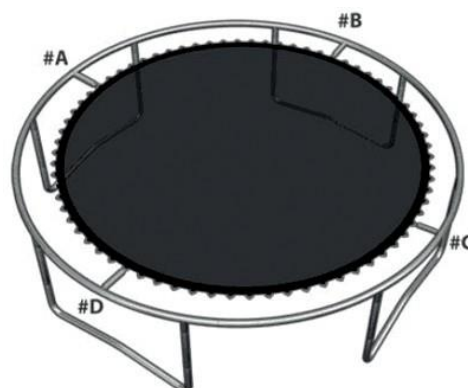
Схема крепления

- Продеть кольцо в отверстие
- Зацепить пружину более округлым ее концом за V-образное кольцо
- Зацепить противоположный конец пружины (при помощи специального инструмента - крюка) за отверстие на раме батута

Рекомендуется сначала натягивать пружины пропуская между ними 3-4 Штуки, затем, когда полотно будет натянуто по всему периметру, натянуть остальные пружины!

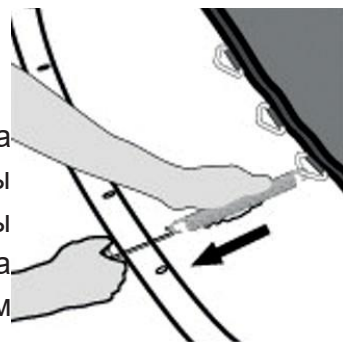
Рисунок справа уточняет расположение пружин, которые держат «Прыжковое покрытие». Ниже таблица расположения пружин батута для разных размеров батутов.

	#A	#B	#C	#D
Батут 8'	1	11	23	35
Батут 10'	1	13	27	41
Батут 12'	1	18	36	54
Батут 14'	1	22	44	66
Батут 16'	1	24	48	72



Как правильно использовать «инструмент для натягивания пружин»

В первую очередь зацепите пружину более округлым концом за кольцо на прыжковом полотне, а другую сторону пружины захватите этим инструментом (согласно рисунку) и тяните пружины при помощи инструмента для натягивания до тех пор, пока пружина не дотянется до отверстия на раме батута, а затем отсоедините инструмент от пружины.



ВНИМАНИЕ

Пожалуйста, будьте осторожны с руками и другими частями тела, так как пружина может защемить.



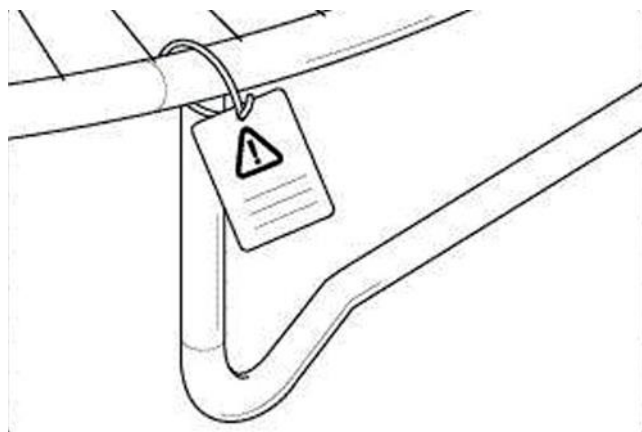
Правильно выполненное соединение должно выглядеть как показано на рисунке ниже:



ШАГ 4.

Напоминание о безопасности

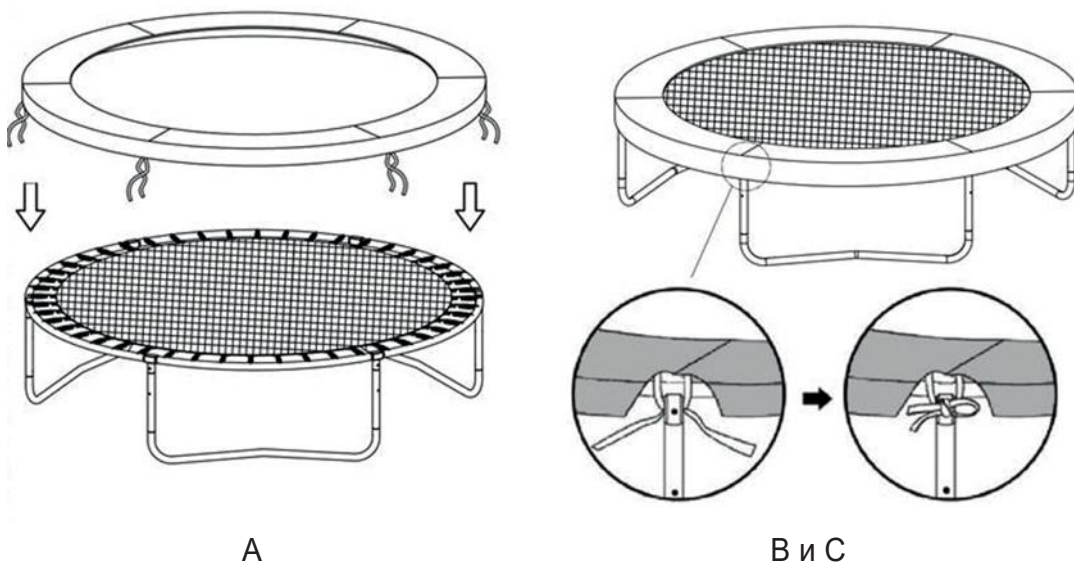
- Привяжите напоминание о безопасности к батуту при помощи верёвочки. Привязать напоминание надо к вертикальному удлинителю ножки и стойки, чтобы оно не соскользнуло.



Шаг 7.

Установка защитного мата

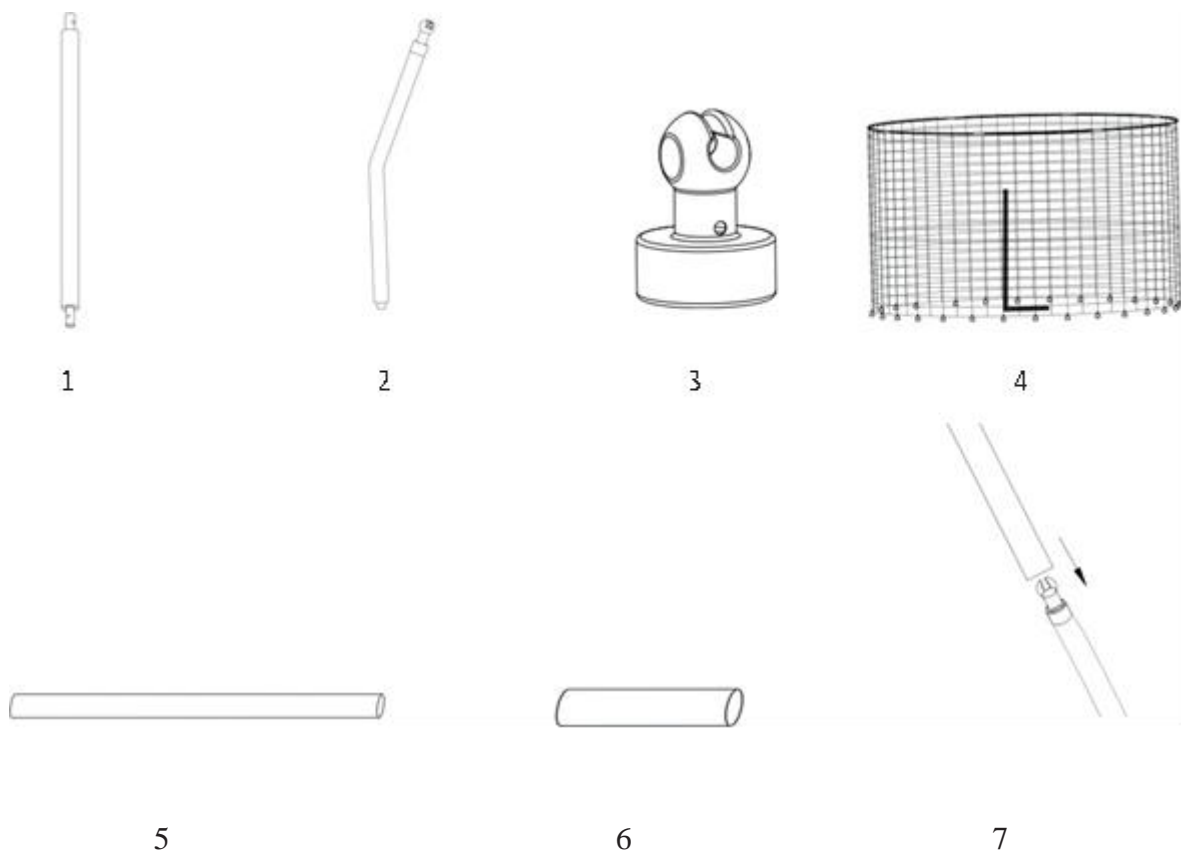
- Уложите защитный мат поверх пружин и рамы. Убедитесь, что мат закрывает все металлические части.
- Проденьте расположенные сверху рамы батута соединения для стоек защитной сети в отверстия на защитном мате батута (количество опор = количество соединений = количество отверстий в защитном мате)
- Закрепите его при помощи завязок к раме.



УСТАНОВКА ВЕРХНЕЙ ЗАЩИТНОЙ СЕТИ

Список запчастей защитной сети

Часть №	Описание	Един.	8'	10'	12'	14'	16'
1	Нижняя часть стойки защитной сети	шт	6	6	8	8	12
2	Верхняя часть стойки защитной сети	шт	6	6	8	8	12
3	Верхний наконечник стойки	шт	6	6	8	8	12
4	Защитная сеть	шт	1	1	1	1	1
5	Стеклопластиковый прут	шт	8	8	12	14	16
6	Соединитель стеклопластиковых прутьев	шт	8	10	12	14	16
7	Чехол для стойки защитной сети	шт	6	6	8	8	12



Шаг 1

- Соедините нижнюю трубу стойки защитной сети с верхней трубой. Вставьте их в черный рукав из ПВХ (см фотографии)



нижняя труба



верхняя труба



соединение двух частей



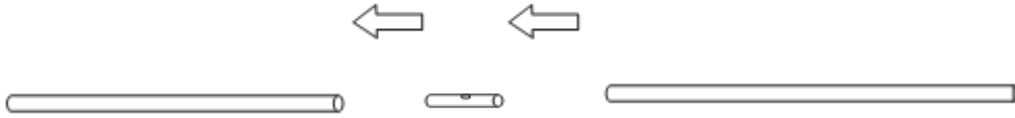
рукав черный ПВХ

Далее: соедините собранные стойки батута с рамой батута, вставив их в соединители, показанные на рисунке ниже

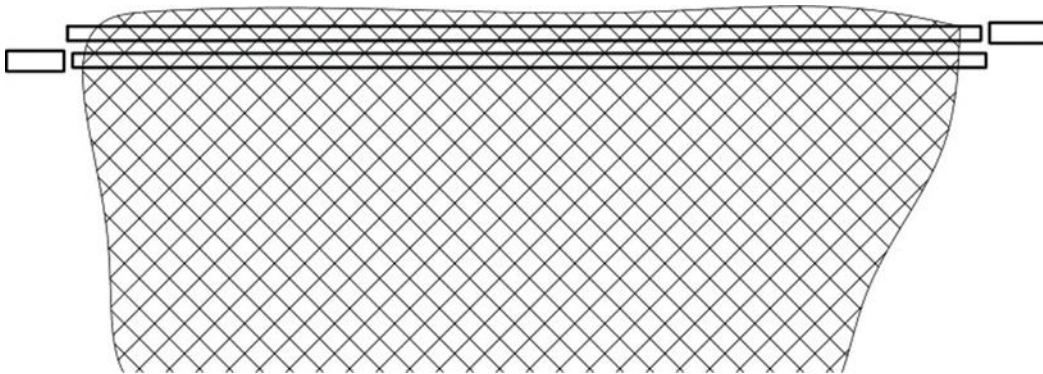


Шаг 2

- Разделите черные стеклопластиковые прутья поровну на 2 части и соберите две длинные направляющие с помощью оцинкованных соединителей как показано на рисунке ниже

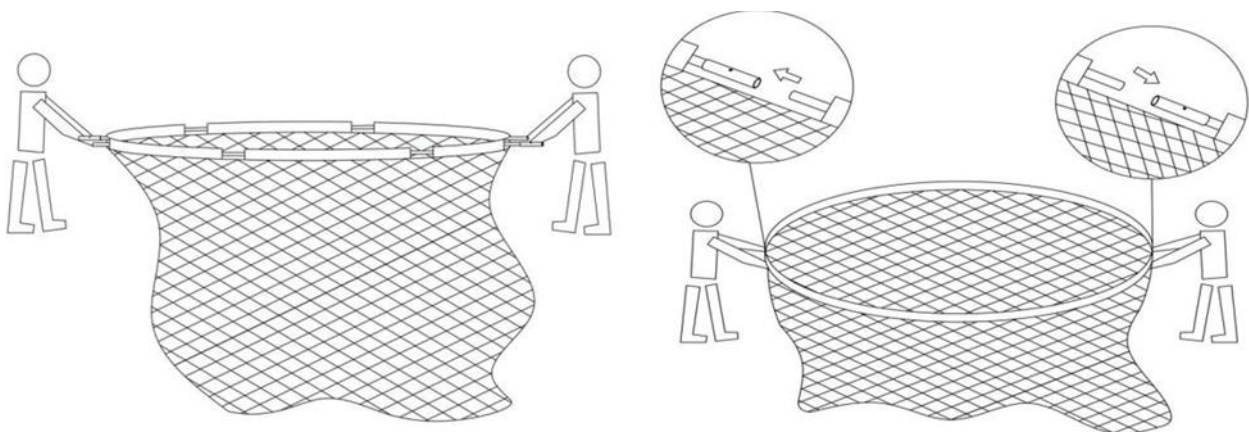


- Вставьте получившиеся направляющие в петли верхней части защитной сети батута (сеть должна находиться на прыжковом полотне, и нижняя ее часть должна быть закреплена ПО ПЕРИМЕТРУ за V-образные кольца прыжкового полотна)



ШАГ 3

Затем, одному из установщиков необходимо соединить два конца направляющих, изогнув их, и зафиксировать их, пока другой человек соединяет два противоположных конца направляющих, таким образом, чтобы из стеклопластиковых прутьев и их соединителей образовался круг, как показано на рисунке ниже

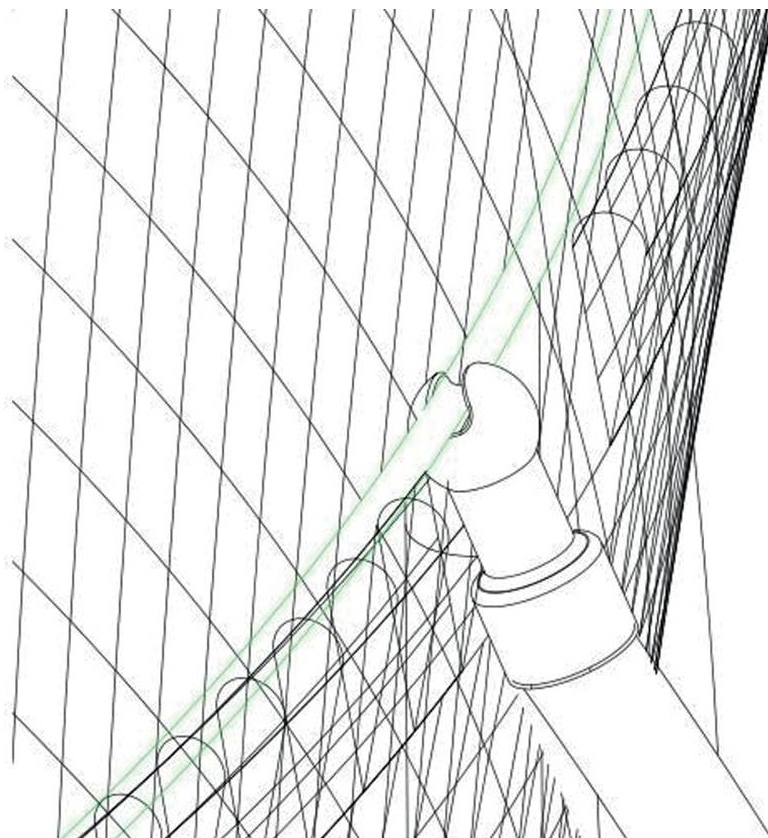


Шаг 4

Поднимите получившийся круг из стеклопластиковых прутьев вверх и вставьте его в пазы верхних наконечников, находящихся в верхней части стоек защитной сети батута.



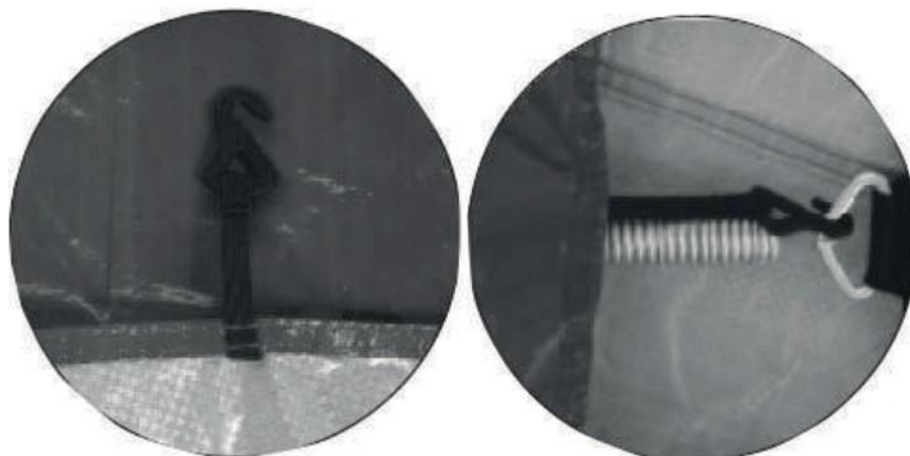
Верхний наконечник



Установка защитного чехла

(Не во всех комплектациях)

Данный чехол способствует сохранению прыжкового полотна батута от атмосферных осадков, падающих веток и листьев.



Натяните защитный чехол на батут, как показано на рисунке выше. Закрепите его по краям рамы батута, используя пластиковые крючки.

ЛЕСТНИЦА

ИНСТРУКЦИЯ ПО СБОРКЕ

- Пожалуйста, прочитайте инструкции по сборке перед сборкой изделия.
- Описание и номера деталей см. в таблице. В инструкциях по сборке эти описания и номера используются в качестве справочных материалов.
- Убедитесь, что у вас есть все детали в списке. Если у вас отсутствуют какие-либо детали, обратитесь по месту покупки.
- Только для взрослых.

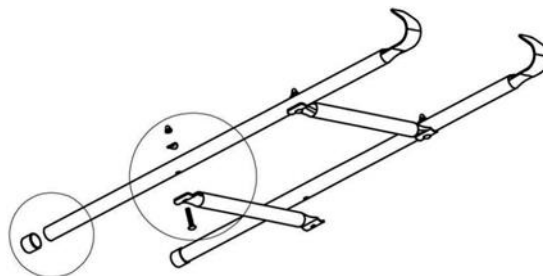
№	Артикул	Описание	шт
1	LD001	Стойки рамы	2
2	LD002	Ступенчатые стойки	2 или 3
3	LD003	Винты	4 или 6
4	LD004	Руководство	1

Сборка лестницы

Шаг 1.

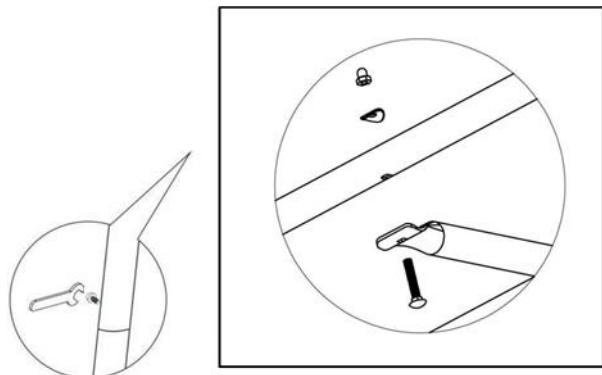
Установка рамы

Расположите всё части как на картинке. Выберите два стержня рамы, которые имеют два или три отверстия



Шаг 2.

Установка винтов



Пожалуйста, установите все винты, используя инструмент, как показано на рисунке. Расположите все части как на картинке. Выберите два стержня рамы, которые имеют два или три отверстия.

Шаг 3.

Установка завершена



Тренируйтесь вместе с

