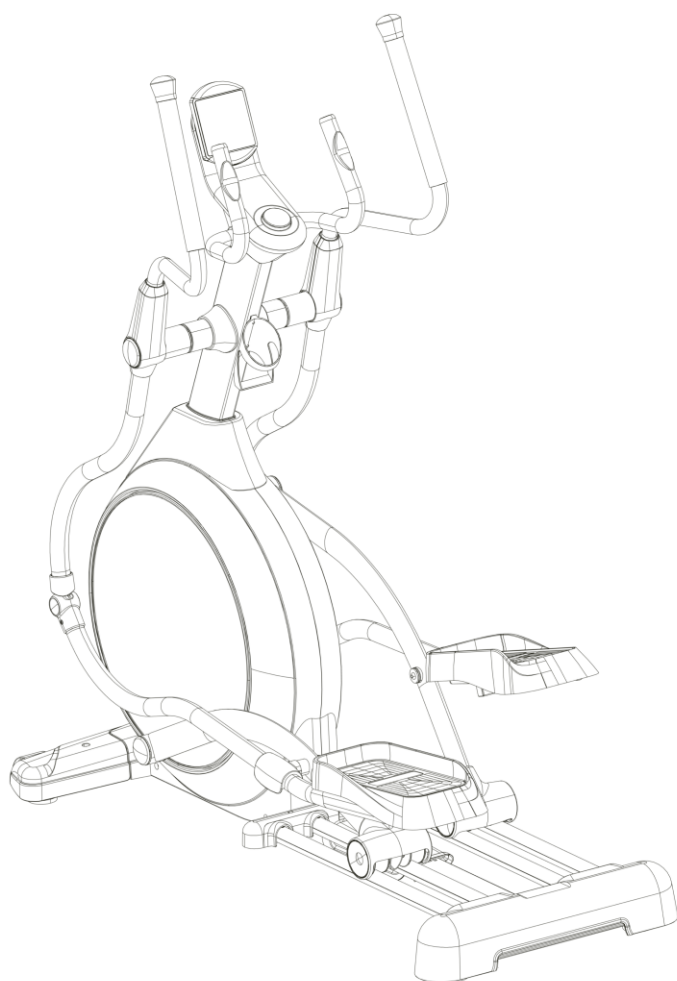


UNIX FIT

**РУКОВОДСТВО
ПОЛЬЗОВАТЕЛЯ**

ЭЛЛИПТИЧЕСКИЙ ТРЕНАЖЕР MV-850 (AUTO INCLINE) WOOD



ВАЖНО

Перед использованием устройства внимательно прочитайте инструкцию. Сохраните настоящее руководство для дальнейшего использования.

Характеристики продукта могут отличаться от представленных на фотографиях и могут быть изменены производителем без предварительного уведомления.



Рады приветствовать вас, пользователи продукции **UNIX Fit!**

Мы благодарны, что ваш выбор был остановлен на тренажёре нашего бренда. Для того чтобы обеспечить вашу максимальную сохранность, команда **UNIX Fit** просит вас с вниманием отнестись к изучению инструкции перед использованием тренажёра! В случае если инструкция в дальнейшем будет потеряна, её всегда можно найти на официальном сайте.

UNIX Fit заботится о своих покупателях и всегда готов ответить вам на все возникшие вопросы, в том числе и по эксплуатации товара. Для этого достаточно обратиться к продавцу или дилеру, у которого он был приобретен. Уверены, вы с удовольствием будете пользоваться товарами нашего бренда! Помните, что регулярные занятия спортом способствуют улучшению вашего физического состояния, а также влияют на выработку эндорфинов. С брендом **UNIX Fit** вы можете быть уверены, что ваше тело на долгие годы останется подтянутым и красивым.

Мы постоянно развиваемся и предлагаем нашим клиентам самые современные и лучшие технологии на рынке. Все тренажёры бренда **UNIX Fit** много лет пользуются популярностью не только у взрослых, но и у их детей. Для того, чтобы изучить полный ассортимент продукции, перейдите на наш официальный сайт, наведя камеру на QR-код.

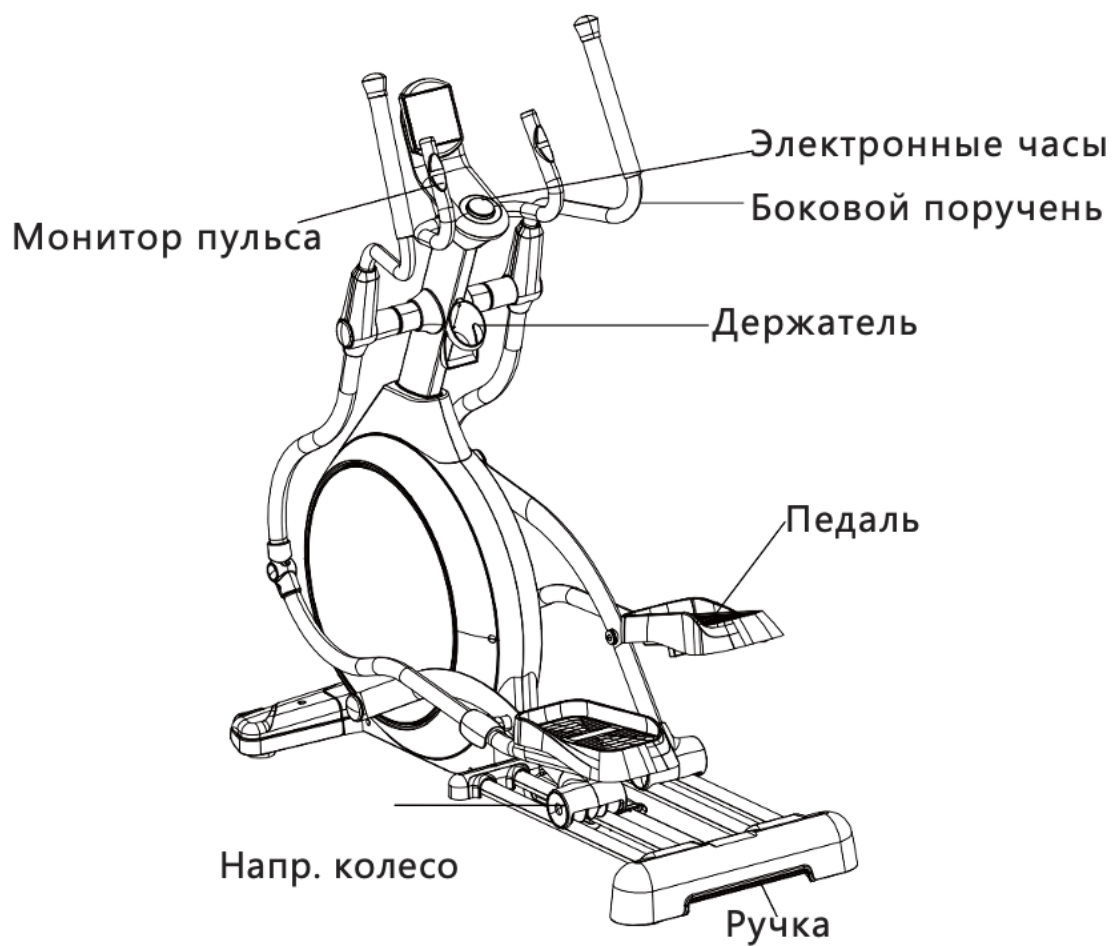


UNIXFIT.RU

СОДЕРЖАНИЕ

1) Информация о продукте.....	4
2) Меры предосторожности.....	5
3) Список деталей.....	8
4) Инструкция по установке.....	10
5) Инструкция по обслуживанию.....	15
6) Эксплуатация консоли.....	16
7) Начало тренировок.....	18

Информация о продукте



Модель: MV-850

Размеры: 1640*650*1750 мм

Вес: 104 кг

Вес с упаковкой: 118 кг

Меры предосторожности

I. Основные замечания по технике безопасности:

Во избежание несчастных случаев просим обратить внимание на следующие рекомендации:

- 1) Данный тренажер соответствует всем мировым стандартам на товары категории фитнеса и спорта для домашнего и немедицинского использования.
 - 2) Устройство относится к классу тренажеров НВ с электронной регулировкой скорости, что делает недопустимым его использование без системного управления.
 - 3) Избегайте использования тренажера в местах с повышенной влажностью и температурой воздуха.
 - 4) Во время тренировки можно регулировать уровень сопротивления, выбрав одну из 15 передач. В любой момент в случае отсутствия давления на педаль движение прекращается автоматически.
 - 5) Перед использованием внимательно прочитайте инструкцию.
 - 6) Устанавливайте тренажер на чистой, ровной поверхности в отдалении от посторонних предметов.
 - 7) Не вставляйте ногами на сиденье и другие части конструкции.
 - 8) При установке убедитесь, что вокруг тренажера во всех направлениях остается достаточно свободного пространства (не менее 1 метра).
 - 9) Помните, что неправильные и нерегулярные тренировки могут нанести вред вашему организму.
 - 10) Избегайте случайного касания джойстика и других механических устройств тренажера во время тренировки.
 - 11) Необходимо регулярно проверять надежность фиксации винтов и гаек.
 - 12) Только дети, чье умственное и физическое развитие соответствует медицинским нормам, могут использовать этот тренажер, и только под руководством взрослых.
 - 13) Данный тренажер не должен использоваться в качестве игрушки или игровой площадки. Инструкции по установке, эксплуатации и процессе тренировок идут в стандартном комплекте поставки.
 - 14) Владелец тренажера обязан информировать других потенциальных пользователей о мерах предосторожности для предотвращения травмоопасных ситуаций.
 - 15) Устройство предназначено для использования внутри помещений и не подходит для использования на улице.
 - 16) Если необходимо разобрать тренажер, то такой демонтаж следует осуществлять в направлении, противоположном порядку установки, описанному в настоящем руководстве по эксплуатации.
 - 17) Используйте устройство в строгом соответствии с настоящей инструкцией по эксплуатации.
 - 18) Никогда не закрывайте глаза во время использования данного устройства.
- Максимальный вес пользователя данного эллиптического тренажера составляет 150 кг.
Информация о тормозной системе: корреляция без скорости.

Общая информация по тренировкам: Устройство развивает нижние и верхние конечности, а также мышцы всего тела.

Пожалуйста, не разрешайте детям подходить к этому устройству без присмотра взрослых.

II. Примечания:

Перед использованием данного тренажера необходимо проконсультироваться с врачом. Это особенно важно, если вы старше 35 лет или имеете в анамнезе проблемы со здоровьем. Пожалуйста, прочитайте все меры предосторожности перед использованием данного устройства.

Упаковка: Для хранения и транспортировки изделия используется экологически чистая,

пригодная для вторичной переработки упаковку.

- 1) Внешняя упаковка выполнена из бумаги.
- 2) Внутренняя защитная упаковка состоит из бумаги и пенопласта.
- 3) Для и упаковочной пленки и пакета используется полиэтилен.
- 4) Для запечатывания пакета используется полипропиленовая лента.

III. Инструкция по безопасному использованию:

1. Перед использованием внимательно прочитайте настоящую инструкцию.
2. Владелец эллиптического тренажера несет ответственность за информирование всех пользователей эллиптического тренажера обо всех мерах предосторожности и строгое соблюдение нижеизложенных инструкций.
3. Пожалуйста, используйте эллиптический тренажер в помещении на ровной поверхности, вдали от влаги и пыли. Подложите под тренажер специальный коврик, чтобы защитить пол или ковровое покрытие. Для обеспечения должного уровня безопасности убедитесь, что вокруг тренажера имеется свободное пространство не менее 0,5 м.
4. Перед использованием убедитесь, что все винты и гайки надежно зафиксированы. Необходимо регулярно проверять надежность крепления всех подвижных деталей устройства и винтов.
5. Устройство не должно находиться рядом с детской комнатой. Не оставляйте детей без присмотра в помещении, где находится эллиптический тренажер.
6. При использовании надевайте соответствующую спортивную одежду. Не надевайте слишком свободную одежду во избежание попадания частей одежды в подвижные механизмы.
7. Если при выполнении упражнений вы почувствуете боль или головокружение, немедленно прекратите занятия.
8. Максимальный вес пользователя для данного эллиптического тренажера составляет 150 кг. Пожалуйста, определите свой вес перед тренировкой, чтобы установить возможность ее осуществления. Одновременно тренажер может использовать только один человек.
9. При использовании педали изделия следуют по эллиптической траектории движения, что осуществляется за счет как инерции, так и тягового движения внутреннего маховика. В процессе использования можно регулировать сопротивление с помощью ручки регулировки; В контексте данного тренажера скорость движения стоит понимать как частоту повторения вышеописанной траектории движения. После прекращения тренировки устройство будет продолжать движение по инерции в течение определенного времени. Перед сходом с тренажера убедитесь, что педали полностью остановились.

Внимание: Конструкция и дизайн данного эллиптического тренажера соответствуют стандартам безопасности. Однако при его использовании следует соблюдать некоторые меры предосторожности:

1. Данное устройство подходит только для домашнего использования и только внутри помещений. Устройство не подходит для занятий на улице.
2. Не допускается одновременное использование устройства двумя и более людьми.
3. При наличии хронических заболеваний используйте тренажер только под руководством врача.
4. Данные о частоте пульса приводятся только для справки и не должны использоваться в качестве медицинских данных.
5. Во избежание несчастных случаев дети, инвалиды и домашние животные должны находиться вдали от тренажера.

IV. Дополнительные рекомендации:

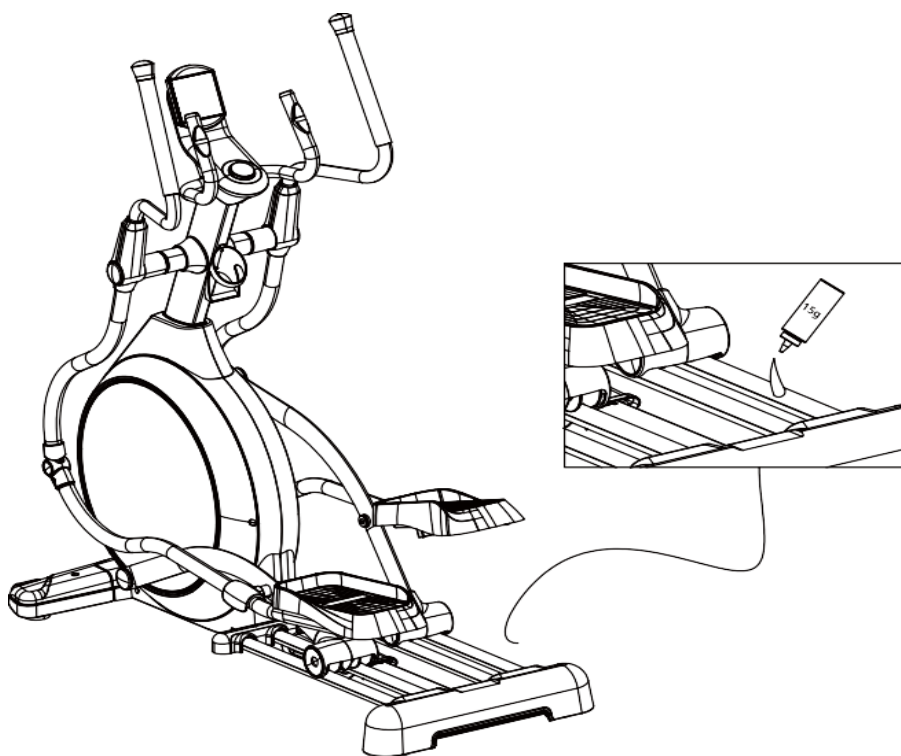
1. Эллиптический тренажер следует тщательно проверять до и после использования. Каждая деталь эллиптического тренажера должна регулярно проверяться хотя бы один раз в месяц. Обращайте внимание на то, чтобы винты не ослабли, не было трещин и других проблем. Если необходимо, осуществляйте своевременную отладку и ремонт, чтобы

обеспечить целостность и безопасность устройства. Также следует проверять рабочие механизмы тренажера: систему передач, механизм передачи и систему безопасности, в том числе страховочные элементы конструкции. Пожалуйста, поддерживайте внешние элементы эллиптического тренажера в чистоте.

2. Перед использованием эллиптического тренажера необходимо проверить подвижные части. Не забывайте обрабатывать подвижные части достаточным количеством смазки. Избегайте попадания посторонних предметов в подвижные элементы тренажера: так вы значительно продлите срок его службы.

3. После использования эллиптического тренажера необходимо очистить от пятен пота или пыли корпус, ручки, дорожку и другие детали. Для чистки поверхностей можно использовать нейтральное моющее средство.

4. При длительном использовании эллиптического тренажера может возникнуть небольшое трение и ненормальный звук из-за непрерывного качения подвижного ролика. В этом случае можно вручную добавить немного смазочного масла на поверхность алюминиевой дорожки, чтобы продлить срок службы ролика. (См. рисунок ниже).



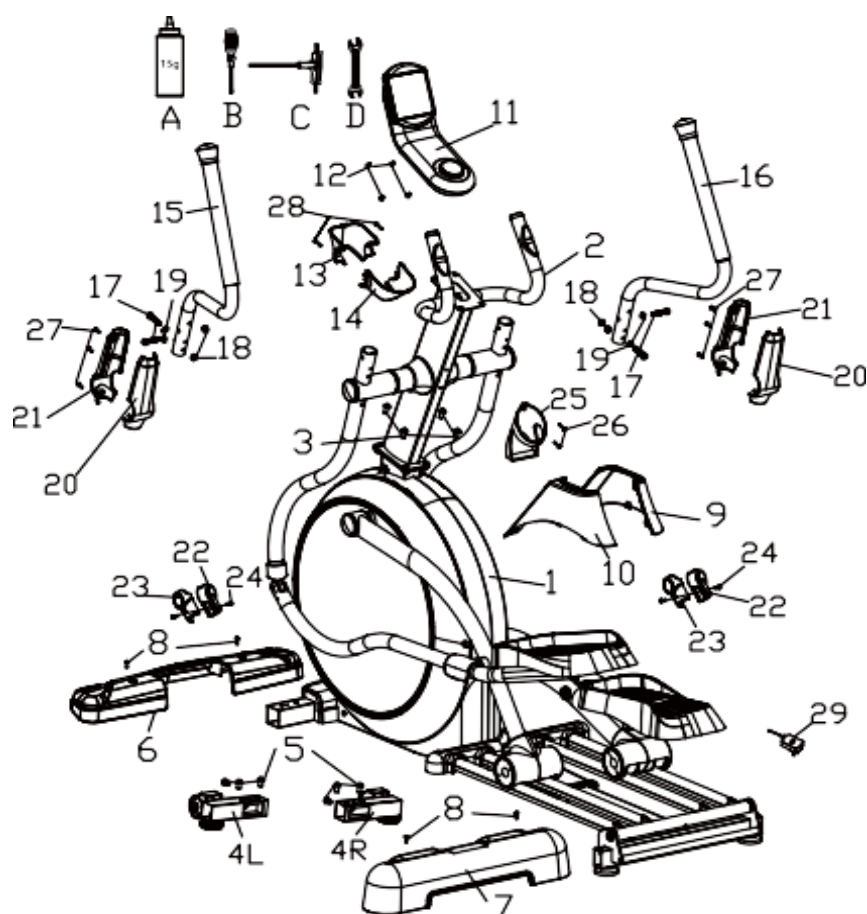
Список деталей

На этой странице описаны все мелкие детали (в том числе отвертки, гаечные ключи, винты). Также вы найдете ниже схематичное изображение элементов конструкции, чтобы при различать название, внешний вид и количество деталей при сборке. (Некоторые детали уже предварительно зафиксированы на корпусе, пожалуйста, следуйте нижеизложенным инструкциям по установке).

Совет: После распаковки элементов тренажера снимите упаковочные материалы и проверьте комплектность соответствующих деталей. Мелкие детали после распаковки рекомендуется хранить в небольшой коробке, чтобы избежать потери.

Установка

Перед установкой ознакомьтесь с приведенной ниже схемой, чтобы выполнить установку в точном соответствии с указанными на ней номерами и внешним описанием деталей.



Номер	Наименование	Кол-во
1	Основная рама	1
2	Стойка	1
3	Винт с шестигранной головкой M10*20	4
4L	Комплект левого колеса	1
4R	Комплект правого колеса	1
5	Винт с шестигранной головкой M10*16	6
6	Передняя подножка	1
7	Задняя подножка	1
8	Винты с крестообразной утопленной шляпкой 4,2*16	4
9	Защитный кожух правый	2
10	Защитная кожух левый	2
11	Комплект сборки для консоли	4
12	Винты с крестообразной плоской головкой M5*12	1
13	Задний кожух поручня	1
14	Передний кожух поручня	1
15	Комплект сборки для бокового поручня L	1
16	Комплект сборки для бокового поручня R	1
17	Винт с шестигранной головкой M8*45	4
18	Контргайка M8	4
19	Дуговая накладка ф8ф20*15	4
20	Задняя декоративная накладка рычага	2
21	Передняя декоративная накладка рычага	2
22	Декоративная накладка передней правой части протектора	2
23	Декоративная накладка передней левой части протектора	2
24	Винт крестообразный с утопленной шляпкой 5*12	4
25	Держатель стакана для воды	1
26	Винт крестообразный с потайной головкой 4,2*16	2
27	Винт крестообразный с утопленной шляпкой и потайной головкой 4.2*16	6
28	Винт с утопленной шляпкой и потайной головкой 4,2*25	2
29	Блок питания	1

Инструкция по установке

Для того чтобы максимально упростить установку, наиболее важные элементы конструкции уже зафиксированы на своем месте.

Перед сборкой устройства рекомендуется внимательно прочитать нижеследующую инструкцию по сборке, а затем следовать ей шаг за шагом.

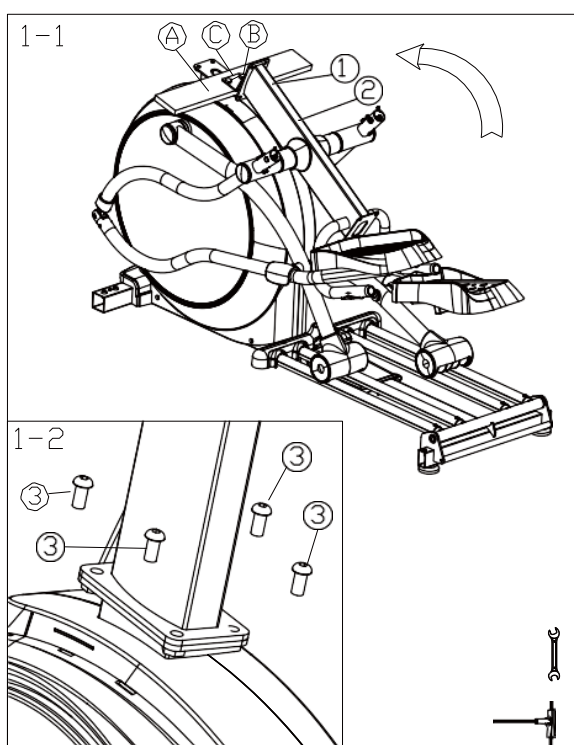
Пожалуйста, перед началом сборки проверьте комплектность изделия.

(1) Снимите упаковку со всех деталей и положите каждую из них на пол рядом друг с другом.

(2) Обратите внимание на то, чтобы для тренажера в собранном виде имелось достаточно места во всех направлениях (оставьте расстояние не менее 1,5 м).

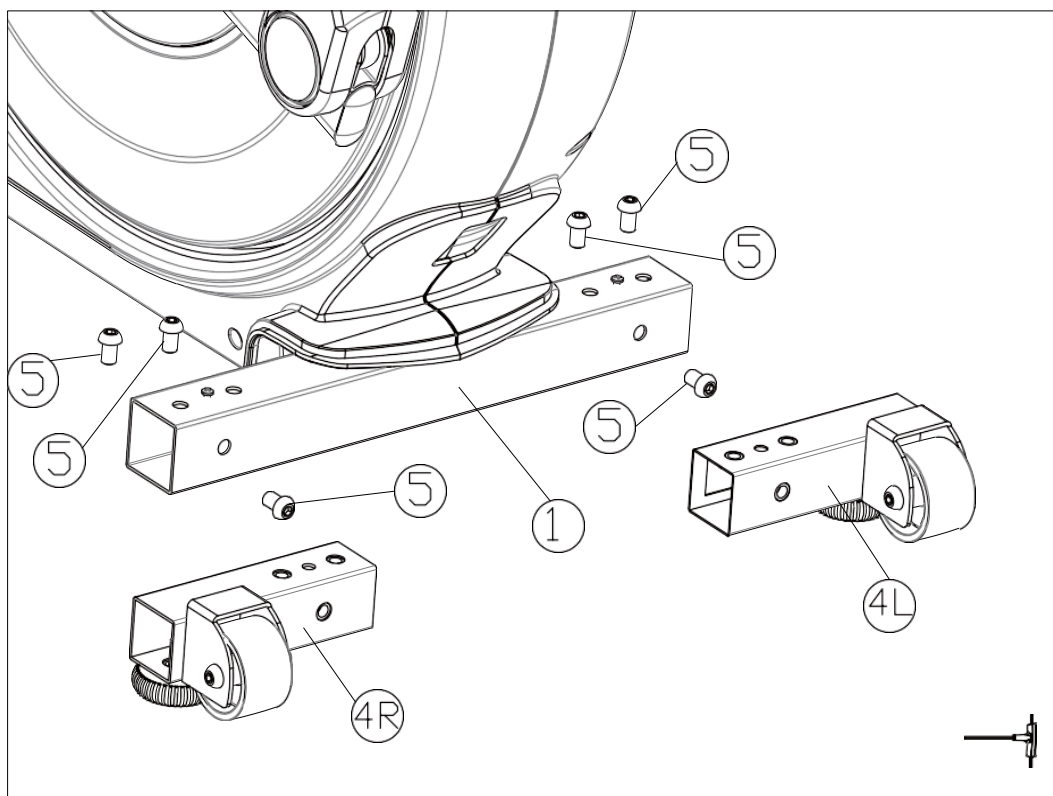
Шаг 1:

Снимите пластину (A) и 2 винта (B), а также опорную пластину (C), предварительно зафиксированные на основной раме (1), и выбросьте их. Они не будут использоваться при последующей установке. Как показано на рис. (1-1), поверните и сложите стойку (2) в направлении, указанном стрелкой, так, чтобы металлическая площадка на стойке (2) совпала с монтажной площадкой на основной раме (1). (Примечание: При складывании убедитесь, что кабель внутри стойки не зажат). Как показано на рисунке (1-2), совместите отверстия на металлической площадке стойки (2) с отверстиями на металлической площадке основной рамы (1) и зафиксируйте их четырьмя винтами с шестигранной головкой M10*20 (3).



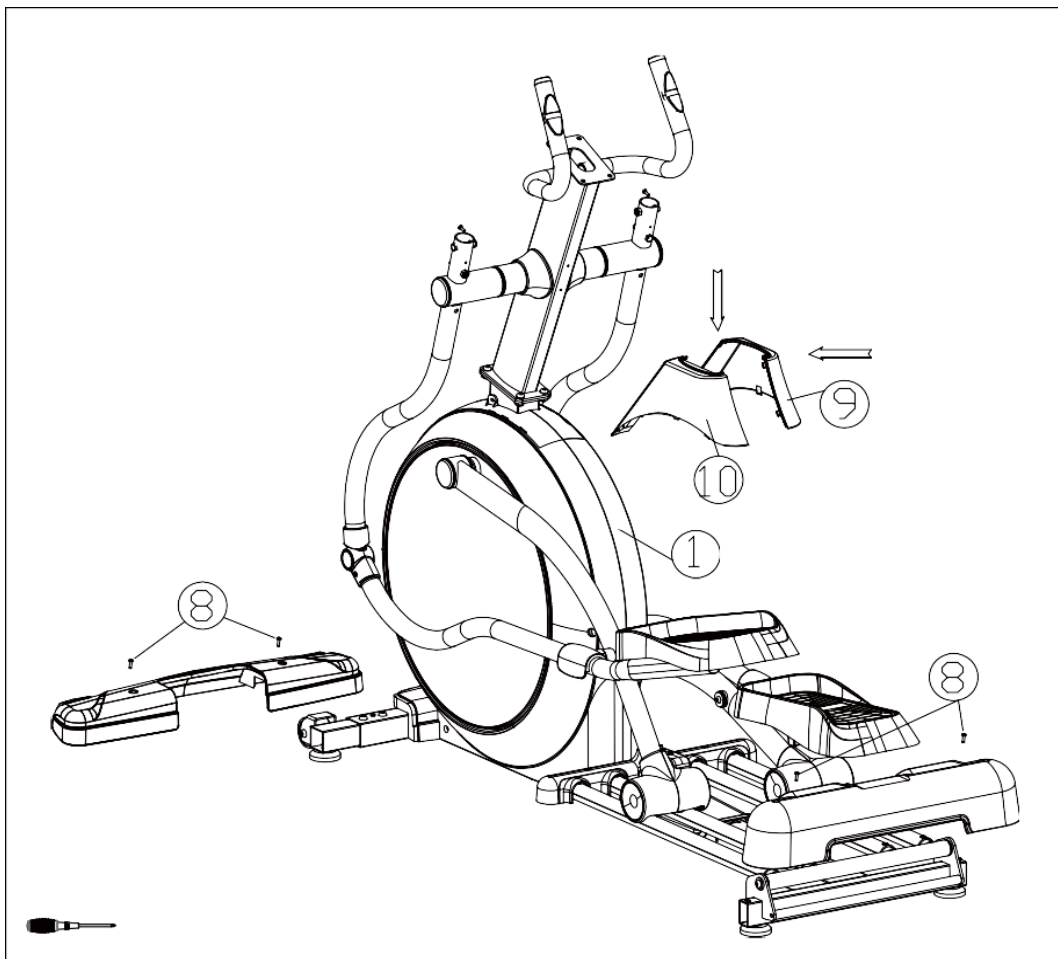
Шаг 2:

Найдите комплект для сборки левого и правого колеса (4L) (4R) и извлеките предварительно зафиксированный на них винт с шестигранной головкой M10*16 (5). Вставьте левое колесо (4L) в боковой патрубок передней подножки (L) на основной раме в и с помощью винта с шестигранной головкой M10*16 (5), пропущенного через отверстие на переднем штифте основной рамы (1), зафиксируйте левое колесо (4L). Правое колесо (4R) устанавливается аналогично вышеописанному.



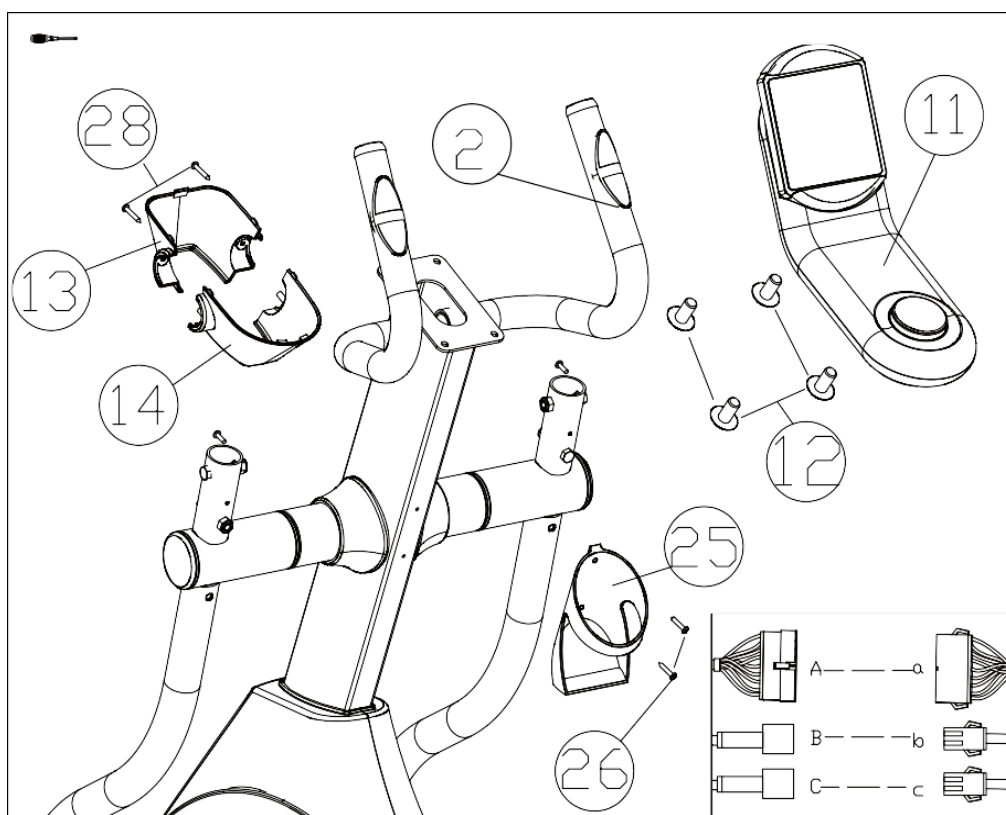
Шаг 3:

Найдите декоративную кожухи А и В (9), (10) и разместите их, как показано на рисунке: Сначала совместите правый кожух А (9) с левым (В) поверх защитной крышки основной рамы (1). Надавите на пазы сбоку и затем нажмите вниз, чтобы соединить их вместе, как показано стрелкой. Убедитесь, что левый и правый кожух А и В закреплены ровно. Найдите переднюю и заднюю подножку (6) и (7) и установите их на штифт и с помощью винтов с крестообразной утопленной шляпкой 4,2*16 (8). Совместите отверстие на штифте с отверстиями на подножках и зафиксируйте их на штифте, чтобы те не болтались.



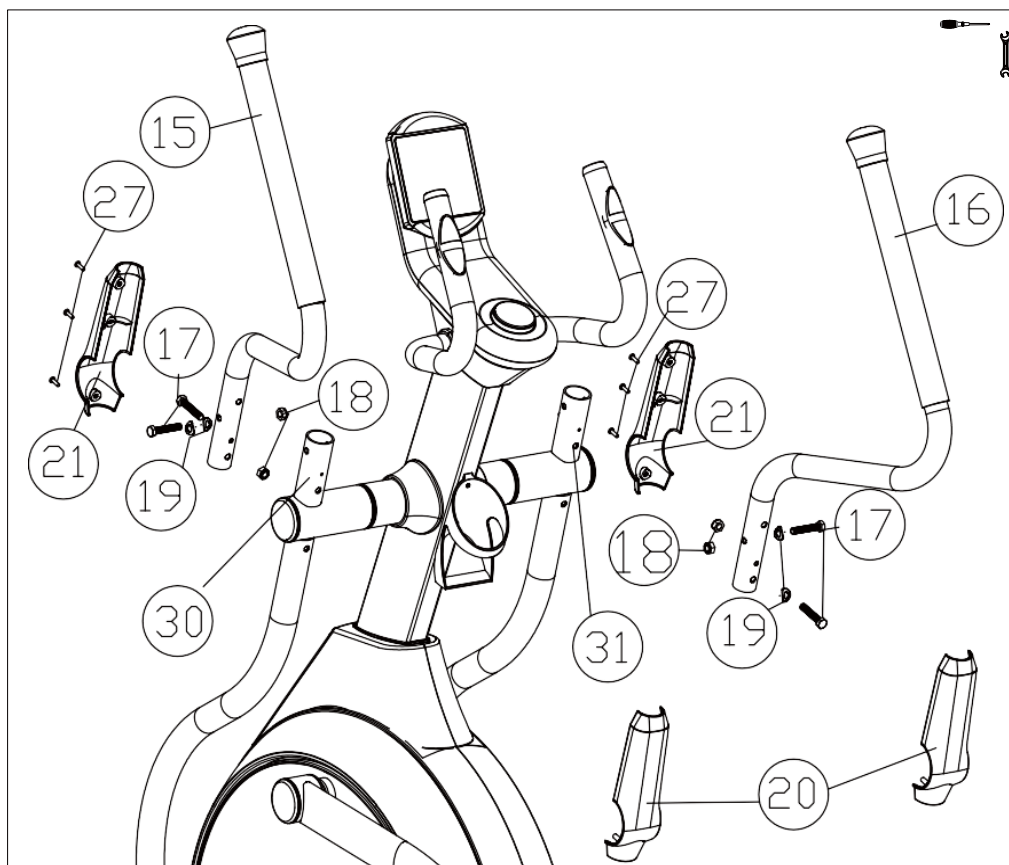
Шаг 4:

Найдите комплект для сборки консоли (11). Далее, как показано на рисунке, сначала разместите консоль (11) на стойке (2). Подсоедините сигнальный кабель (A) к (a), кабель пульсометра (B) к (b), (C) к (c). Обратите внимание: две правильные клеммы легко соединяются. Не следует насильно соединять клеммы - скорее всего, они не правильные. В результате данные не будут отображаться на дисплее. Закрепите заднюю крышку консоли (11) на крепежной пластине на стойке (2) с помощью винтов с крестообразной плоской головкой M5*12 (12), зафиксируйте. Найдите передний и задний кожухи поручня (13) (14). Снимите два винта с утопленной шляпкой и потайной головкой 4,2*25 (28) с детали в верхней части поручня, как показано на рисунке. Сначала разместите передний кожух (14) неподвижного поручня на стойке (2), затем задний (13), после чего зафиксируйте конструкцию двумя винтами с утопленной шляпкой и потайной головкой 4,2*25 (28) и зафиксируйте до неподвижного соединения.



Шаг 5:

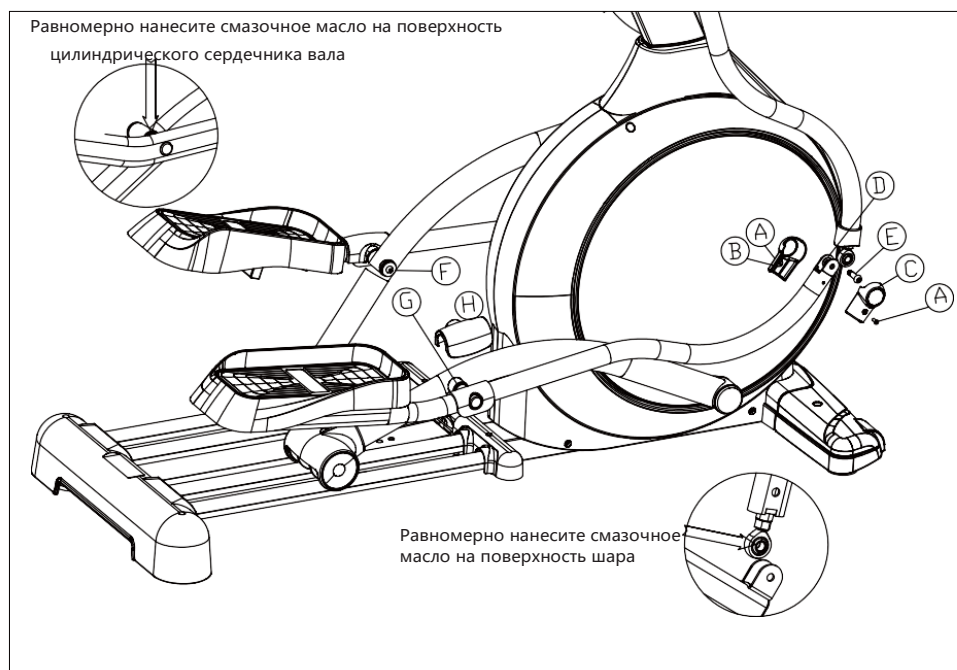
Найдите комплект для сборки боковых поручней (15) (16). (Примечание: комплект для сборки боковых поручней L/R отличается для левой и правой сторон). Далее, как показано на рисунке, снимите винт с шестигранной головкой M8*45 (17), контргайку M8 (18) и дуговую прокладку 8*20*1,5 (19), предварительно зафиксированные на левом L и правом R боковых поручнях (15) и (16), и отложите их в сторону. Затем установите левый поручень (15) на левом патрубке поворотной штанги (30). Совместите круглое отверстие на левом патрубке поворотной штанги (30) и круглое отверстие на левом боковом поручне (15). Зафиксируйте двумя винтами с шестигранной головкой M8*45 (17), дуговой прокладкой 10*20*1,5 (19) и контргайкой M8 (18). (Примечание: у контргайки M8 (18) шестигранная кромка совпадает с шестигранным отверстием на патрубке поворотной штанги (30)). Найдите переднюю и заднюю декоративную накладку (20) (21), закрепите их на левом патрубке поворотной штанги (30) и зафиксируйте тремя винтами с крестообразной головкой 4,2*16. Способ установки правого бокового поручня (16) аналогичен описанному выше.



Инструкция по обслуживанию

Использование масла:

Смазочное масло наносится на гусеницу и шатун, а также на универсальный подшипник. При длительном использовании изделия, когда при трении шкива и гусеницы возникают различные звуки, необходимо нанести небольшое количество масла на гусеницу. Если универсальный подшипник и шпиндель шатуна издадут подозрительные звуки, необходимо снять левый и правый декоративные кожухи (B) (C) нижнего сегмента рычага вместе с винтами (A), расположенными выше, затем снять винты и гайки (D) (E) на универсальном подшипнике, затем снять декоративный кожух шатуна (H), снять винты и прокладки (F) (G) на валу шатуна и отложить их в сторону. Далее извлеките патрубок педали. Равномерно нанесите небольшое количество масла на поверхность стержня шатуна и сферическую поверхность универсального подшипника и после зафиксируйте педальный узел винтами (F) (G). Затем зажмите универсальный подшипник в U-образное посадочное место. Зафиксируйте винтами (D) (E). Наконец, с помощью 2 винтов (A) зафиксируйте левый и правый декоративные кожухи (B) и (C) в нижней секции рычага. Левая и правая стороны смазываются аналогичным образом.



Эксплуатация консоли

Функции экрана



I. Описание окон и кнопок:

1. Светодиодное окно отображает следующие функции: Светодиодное окно экрана в рабочем состоянии отображает данные по очереди в течение 5 секунд. В окне наклона ручка регулировки предназначена для увеличения или уменьшения наклона. Другие ручки регулировки предназначены для увеличения или уменьшения сопротивления. Если текущее окно экрана не является окном пульса, а пульс пользователя достигает 110-140 ударов/мин, значок пульса на экране будет мигать медленно. За пределами этого диапазона значок пульса будет мигать быстрее. Информация об интерпретации данных пульса пользователя приведена ниже.

A. Окно времени: отображение времени движения, прямой отсчет времени в диапазоне 0:00-99:59 минут, после обнуления времени отсчет начинается заново.

B. Окно расстояния: Отображение пройденной дистанции во время тренировки, отсчет в диапазоне 0.00-99.9, очистка после переполнения.

C. Окно сопротивления, без иконки: отображает текущее значение уровня сопротивления в диапазоне от 1 до 32.

D. Окно наклона: отображение текущего значения наклона в диапазоне от 0 до 21.

E. Окно частоты шагов: отображение текущей частоты шагов, отображаемый диапазон: 0,0-200 ОБ/МИН.

F. Окно калорий отображает значение расхода калорий во время тренировки в диапазоне 0-999,9 ккал. После обнуления отсчет начинается заново.

G. Иконка Bluetooth. При подключении через Bluetooth иконка подсвечивается.

H. Иконка пульса: Отображается текущий пульс пользователя при наличии пульсометра.

1. Иконка отсутствует: Отображается текущее положение переключателя.

2. Функции кнопок: в центре панели находится комбинированная кнопка Start/Stop; для увеличения текущего значения ручку необходимо вращать по часовой стрелке, для уменьшения - против часовой стрелки.

3. Описание кнопок:

A. Кнопка Start/Stop: Нажмите кнопку в состоянии остановки, и тренажер начнет работу и отсчет параметров.

B. Кнопка Start/Stop: В выбранном окне пользователь может управлять наклоном с помощью ручки. В окне наклона быстрое нажатие на ручку позволяет переключиться в окно уровня сопротивления. В случае отключения опции наклона система по умолчанию назначает ручке управление текущим уровнем сопротивления. Более долгое нажатие на ручку в любом окне останавливает отсчет параметров и переводит устройство в состояние паузы. В состоянии

паузы короткое нажатие на ручку в течение 1 секунды возобновляет движение, а длинное нажатие в течение 3 секунд очищает данные.

C. Вращение ручки по часовой стрелке: когда тренажер включен и находится в движении, в выбранном окне наклона увеличивается наклон. В других выбранных окнах увеличивается значение уровня сопротивления.

D. Вращение ручки против часовой стрелки: когда тренажер включен, в выбранном окне наклона уменьшается наклон. В других выбранных окнах уменьшается значение уровня сопротивления.

II. Диапазон отображения каждого значения

	Начальное значение	Нач. значение по умолчанию	Установленный диапазон	Отображаемый диапазон
Время (минуты: секунды)	0:00	00:00	无	0:00-99:59
Частота шагов (об/мин)	0	0	无	0 - 200
Положение передачи	0	0	无	1-32
Расстояние (км)	0.0	0.00	无	0.00-99.9
Калории (ккал)	0	0.0	无	0.0 - 999.9
Наклон	0	0	0	0-21

III. Алгоритм расчета:

Калории рассчитываются из расчета 15 калорий на километр. Скорость рассчитывается как 21.5 км/ч для 60 оборотов/мин.

При отсутствии данных о скорости и калориях, пройденное расстояние не учитывается.

IV. Функция сна и автоматической остановки:

В рабочем состоянии при отсутствии сигнала от датчиков движения в течение 1 минуты система автоматически переходит в состояние паузы. В остановленном состоянии или во время паузы система переходит в спящий режим в случае отсутствия любых входящих сигналов в течение 5 минут.

Из состояния сна система может быть выведена посредством нового шага, нажатия кнопки или поворота ручки.

V. Выключение:

Система может быть выключена в любой момент времени путем нажатия выключателя питания без каких-либо повреждений для системы.

VI. Меры предосторожности:

1. Перед перемещением тренажера убедитесь, что отключили его от источника питания;
2. При возникновении каких-либо неполадок, пожалуйста, свяжитесь с магазином или поставщиком. Во избежание дальнейшего повреждения устройства не пытайтесь разбирать или ремонтировать его самостоятельно.

Начало тренировок

I. Рекомендации по растяжке

На рисунке справа приведены правильные положения для нескольких основных видов упражнений для растяжки. Выполняйте упражнения медленно, без резких движений.

1. Наклоны вперед

Встаньте прямо, слегка согнув колени, и медленно наклонитесь вперед. Дайте мышцам спины и ног расслабиться, при этом стараясь коснуться пальцами ног или пола как можно ниже. Задержитесь внизу на 15 секунд, затем расслабьтесь. Повторите упражнение три раза. Растягиваются: Связки, внутренняя поверхность коленей и мышцы спины.

2. Наклоны сидя

Примите положение сидя, вытянув одну ногу вперед. Прижмите подошву другой ноги к телу и положите ее на внутреннюю поверхность бедра вытянутой ноги. Коснитесь пальцами ног как можно дальше вперед. Задержитесь на 15 секунд, затем расслабьтесь и повторите три раза для каждой ноги. Растягиваются: связки, мышцы спины и внутренней стороны бедра.

3. Растяжка икроножных мышц/стоп

Встаньте, поставив ноги перед собой, наклонитесь вперед, опираясь руками о стену. Вытяните заднюю ногу прямо, стопа стоит ровно на полу. Слегка согните переднюю ногу, подайте корпус вперед и отведите бедра вперед к стене. Задержитесь на 15 секунд, затем расслабьтесь. Повторите три раза для каждой ноги, чтобы дополнительно растянуть ахиллово сухожилие, одновременно сгибая заднюю ногу. Растягиваются: икроножная мышца и ахиллово сухожилие.

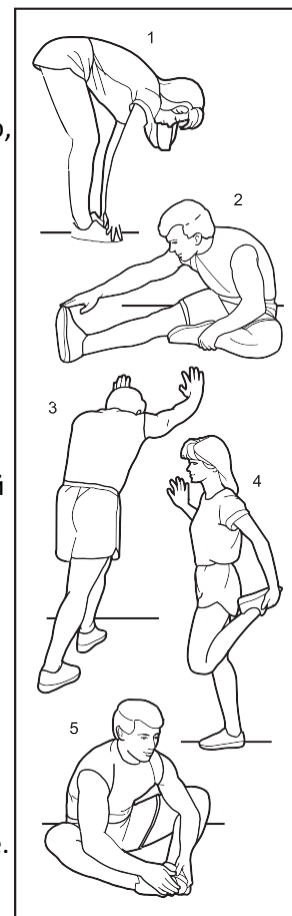
4. Растяжка квадрицепса

Опирайтесь одной рукой на стену, а другой возьмитесь за ногу, отведенную назад. Подтяните пятку как можно ближе к бедру. Задержитесь на 15 секунд, затем расслабьтесь. Повторите три раза для каждой ноги. Растягиваются: Квадрицепсы и мышцы задней стороны бедра.

5. Растяжка внутренней поверхности бедра

Сядьте на пол так, чтобы ступни были сложены вместе, а колени развернуты. Подтяните стопы как можно ближе к паховой области. Задержитесь на 15 секунд, затем расслабьтесь. Повторите три раза.

Растягиваются: Квадрицепсы и мышцы внутренней поверхности бедер.



II. Как повысить эффект от упражнений

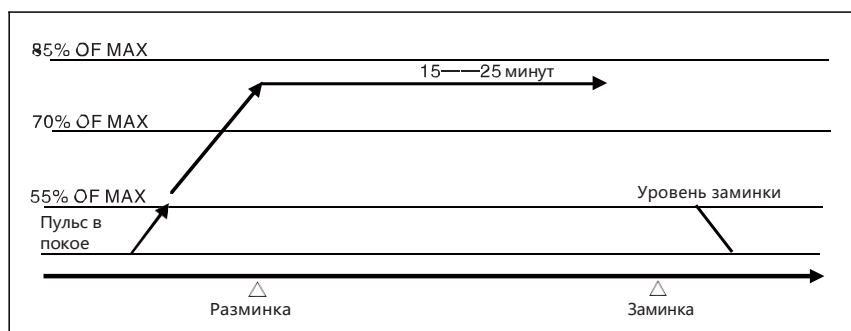
Аэробные упражнения, как и упражнения на развитие мышц, также требуют большего притока крови и более высокой частоты сердечных сокращений, что улучшает работу сердечно-сосудистой системы. Частота сердечных сокращений обычно измеряется по показателям пульса. Безопасными и эффективными значениями пульса считаются лежащие в диапазоне ниже целевого уровня максимальной физической нагрузки. Так, диапазон между 87% и 72% от максимальной частоты сердечных сокращений называется целевой зоной пульса.

Рекомендуемая продолжительность и частота тренировок: в течение 15-20 минут не менее 3-4 раз в неделю.

Внимание: Не пытайтесь превзойти рекомендуемый вам целевой уровень пульса. Увеличивайте пульс постепенно. Если у вас есть медицинские противопоказания, то заниматься следует под наблюдением врача. Если вы старше 35-40 лет и не занимаетесь другими видами тренировок, мы рекомендуем ни в коем случае не отступать от

рекомендаций вашего врача. Не забывайте отводить несколько минут на разминку и заминку (см. рисунок ниже).

Значения максимального целевого пульса (MAX) показаны ниже



III. Техническое обслуживание и методы устранения неисправностей

1. Периодически проверяйте, надежно ли затянуты болты и гайки во всех элементах тренажера, заблокирована ли регулировочная ручка при выключении устройства, гладко ли ходят подвижные части, нет ли изношенных или поврежденных деталей. Только поддержание всей конструкции устройства в хорошем состоянии может гарантировать безопасность эксплуатации тренажера.
2. В случае обнаружения изношенных или поврежденных деталей они должны быть немедленно отсоединены и отправлены в центр технического обслуживания для последующей замены или ремонта.
3. Держите внешние поверхности тренажера в чистоте, но не протирайте его кислотами, щелочью или органическими растворами.
4. Возможные неисправности и методы их устранения:

Неисправность	Причина	Устранение	Примечание
Неровное положение рамы	1. Неровная поверхность или мусор под ней 2. Рама не была выровнена при сборке	1. Избавиться от посторонних предметов 2. Ослабьте болты крепления стойки, выровняйте раму и затяните болты обратно 3. Отрегулируйте положение кожуха заднего нижнего патрубка	Пользователь
Отходит крышка задней нижней трубы	Слабое крепление	Затяните болты потуже	Пользователь
Шум в движущихся частях	Перекося зазора	Для регулировки требуется снятие кожуха	Сервисный центр
Движение по инерции	1. Перекося зазора 2. Повреждение шпинделя	Для регулировки требуется снятие кожуха Замена	Сервисный центр

IV. Управление частотой пульса

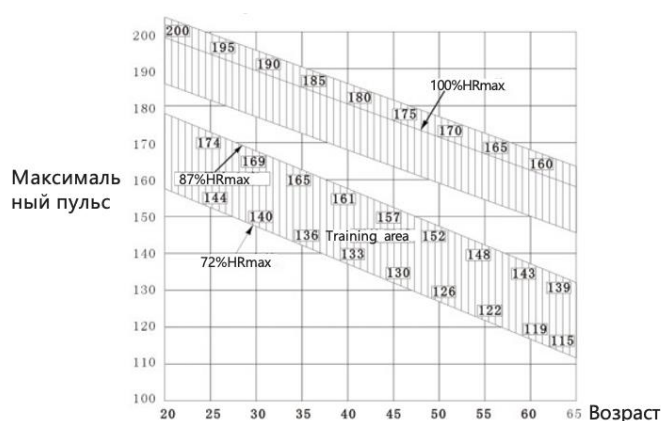


График целевых интервалов частоты пульса

На рисунке выше найдите свой возраст по горизонтальной координате, а затем по вертикальной определите целевой диапазон частоты сердечных сокращений. Например, для человека в возрасте 40 лет 72% от максимальной частоты сердечных сокращений составляет 133 удара в минуту, а 87% - 161 удар в минуту. Целевая частота пульса во время тренировок должна находиться в этом оптимальном диапазоне.

- (1) Если частота пульса слишком низкая, ускорьте движение или увеличьте сопротивление.
- (2) Если частота пульса слишком высокая, замедлите движение или уменьшите сопротивление.
- (3) Если частота сердечных сокращений все еще далека от установленного вами целевого значения, но вы уже чувствуете усталость, следует сократить время выполнения упражнения.
- (4) Если пульс не может быстро вернуться к норме в течение 5-10 минут, и это повторяется регулярно, следует уменьшить нагрузку.

Примечание: Приведенная выше информация об определении целевого пульса является справочной. За конкретными данными и методами, пожалуйста, обращайтесь к врачу!!!

(5) Как увеличить время тренировки

- 1) Во время аэробной тренировки необходимо поддерживать пульс в тренировочном интервале, по крайней мере, в течение 12 минут;
- 2) Если время тренировки превышает 60 минут, эффект снижается и повышается риск травмы;
- 3) Если необходимо интенсифицировать тренировку, рекомендуется увеличивать ее продолжительность не более чем на 12 минут в неделю, а сопротивление - не более чем на 10% в неделю. Не продолжайте процесс, пока не будете чувствовать себя комфортно в новом темпе.
- 4) Не спешите увеличивать сложность, иначе после выполнения упражнения вы будете чувствовать усталость.

(6) Проверяйте уровень своей физической подготовки и прогресс

Интенсивность и прогресс тренировки можно определить по частоте сердечных сокращений, а именно, по количеству времени, которое требуется, чтобы пульс вернулся в нормальное состояние. Через минуту после остановки тренировки пульс снизится, а через несколько минут - восстановится полностью.

(7) Проверка эффекта от тренировки

- 1) Измерьте частоту пульса незадолго до конца тренировки.
- 2) Начните снижать скорость.
- 3) Запомните частоту пульса через 60 секунд.
- 4) Зафиксируйте время возвращения к нормальному пульсу.
- 5) Регулируйте интенсивность упражнений не чаще, чем каждые несколько недель.

**Тренируйтесь
вместе с *UNIX* *FIT***