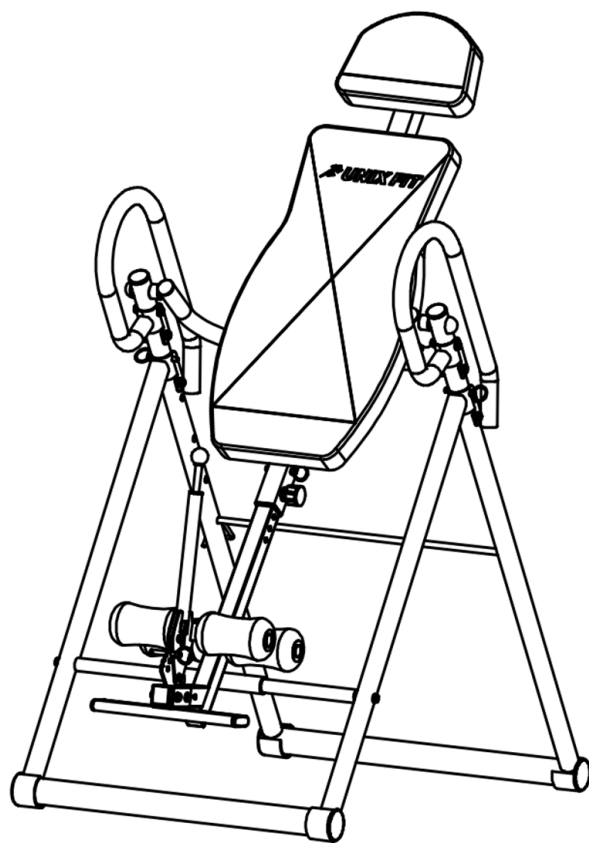




## РУКОВОДСТВО ПОЛЬЗОВАТЕЛЯ

### Инверсионный стол UNIX Fit IV-120



#### ПРИМЕЧАНИЕ



Производитель оставляет за собой право модифицировать устройства по мере необходимости и не уведомлять об этом пользователей. Все зависит от конкретной модели продукта.



## Рады приветствовать вас, пользователи продукции UNIX Fit!

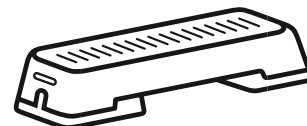
Мы благодарны, что ваш выбор был остановлен на тренажёре нашего бренда. Для того чтобы обеспечить вашу максимальную сохранность, команда **UNIX Fit** просит вас с вниманием отнестись к изучению инструкции перед использованием тренажёра! В случае если инструкция в дальнейшем будет потеряна, её всегда можно найти на официальном сайте.

**UNIX Fit** заботится о своих покупателях и всегда готов ответить вам на все возникшие вопросы, в том числе и по эксплуатации товара. Для этого достаточно обратиться к продавцу или дилеру, у которого он был приобретен. Уверены, вы с удовольствием будете пользоваться товарами нашего бренда! Помните, что регулярные занятия спортом способствуют улучшению вашего физического состояния, а также влияют на выработку эндорфинов. С брендом **UNIX Fit** вы можете быть уверены, что ваше тело на долгие годы останется подтянутым и красивым.

Мы постоянно развиваемся и предлагаем нашим клиентам самые современные и лучшие технологии на рынке. Все тренажёры бренда **UNIX Fit** много лет пользуются популярностью не только у взрослых, но и у их детей. Для того, чтобы изучить полный ассортимент продукции, перейдите на наш официальный сайт, наведя камеру на QR-код.



**UNIXFIT.RU**



## Меры предосторожности

**Предупреждение:** несовершеннолетние, пожилые люди и люди с ограниченными возможностями должны использовать оборудование под наблюдением.

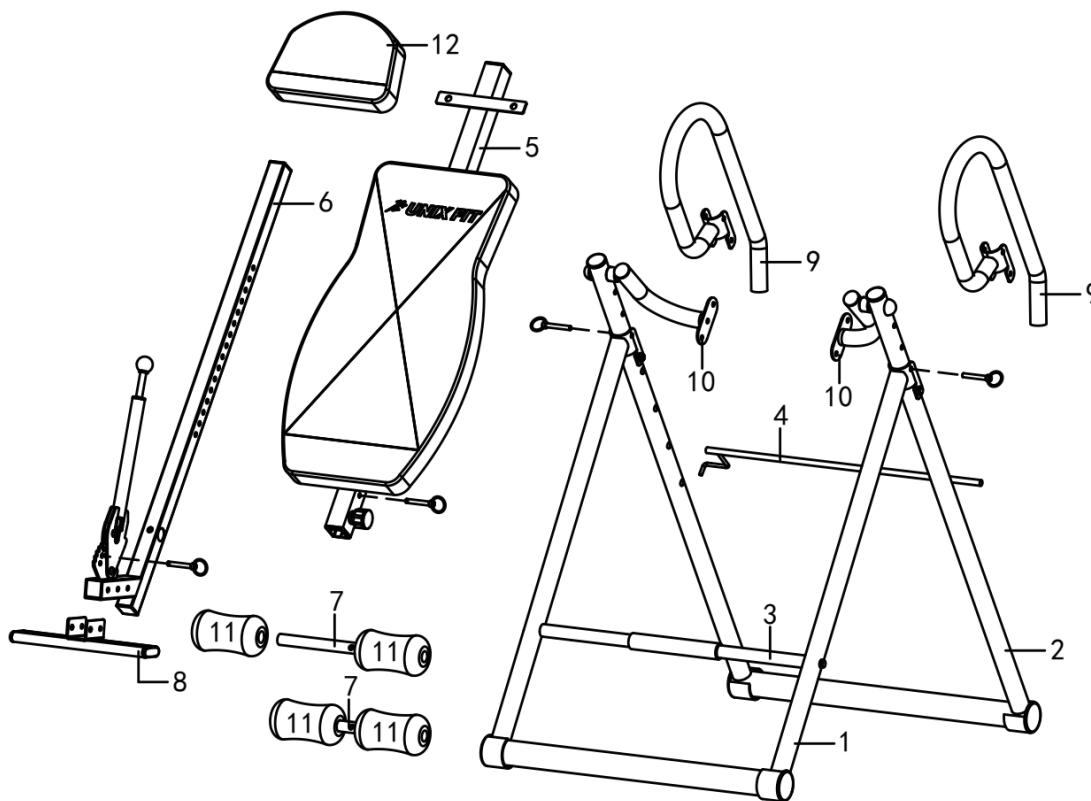
1. Перед сборкой обязательно внимательно полностью прочитайте настоящее руководство. Только правильная сборка, обслуживание и эксплуатация оборудования могут обеспечить безопасность и эффективность тренировок.
2. Перед началом любой программы упражнений уточните у врача, подходит ли данный тренажер для вашего организма. Консультация врача имеет особенно важное значение, если вы страдаете заболеваниями, связанными с сердечным ритмом, кровяным давлением и холестерином.
3. Прислушивайтесь к сигналам вашего тела. Ненадлежащие или чрезмерные физические нагрузки могут навредить вашему здоровью. При обнаружении любого из следующих симптомов прекратите тренировку: боль, стеснение в груди, нерегулярное сердцебиение, сильная одышка, ощущение недомогания, головокружение или тошнота. В случае появления любого из этих признаков перед продолжением программы физических упражнений вам следует проконсультироваться с врачом.
4. Не подпускайте детей близко к тренажеру. Устройство предназначено для использования только взрослыми людьми.
5. В целях обеспечения безопасности устанавливайте тренажер на специальном защитном покрытии. Для обеспечения безопасности оставьте вокруг него не менее 0,5 метра свободного пространства.
6. Регулярно проверяйте надежность фиксации гаек и винтов. Будьте осторожны при использовании тренажера. Если вы обнаружили какой-либо дефект или услышали посторонний шум, немедленно прекратите тренировку. Не возобновляйте использование тренажера до тех пор, пока

проблема не будет решена.

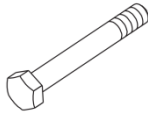




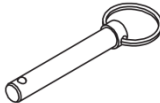
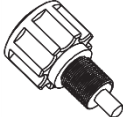



7. Для тренировок выбирайте плотно облегающую одежду, чтобы не допустить ее попадания в подвижные механизмы тренажера. Помните, что неправильные или чрезмерные физические нагрузки могут привести к тяжелым последствиям.
8. Оборудование подходит только для домашнего или внутреннего использования.
9. Будьте осторожны при перемещении тренажера во избежание повреждений.
10. Сохраните данное руководство и инструменты, входящие в комплект поставки, для дальнейшего использования.

## Список деталей

№	Наименование	К-во	№	Наименование	К-во
1	Передняя опора (П/Л)	1	8	Подножка	1
2	Задняя опора (П/Л)	1	9	Поручни (П/Л)	2
3	Передняя планка	1	10	Крепление спинки	2
4	Задняя планка	1	11	Трубки с накладками	4
5	Спинка	1	12	Подголовник	1
6	Регулятор высоты	1			
7	Рама для разгибания ног	2			



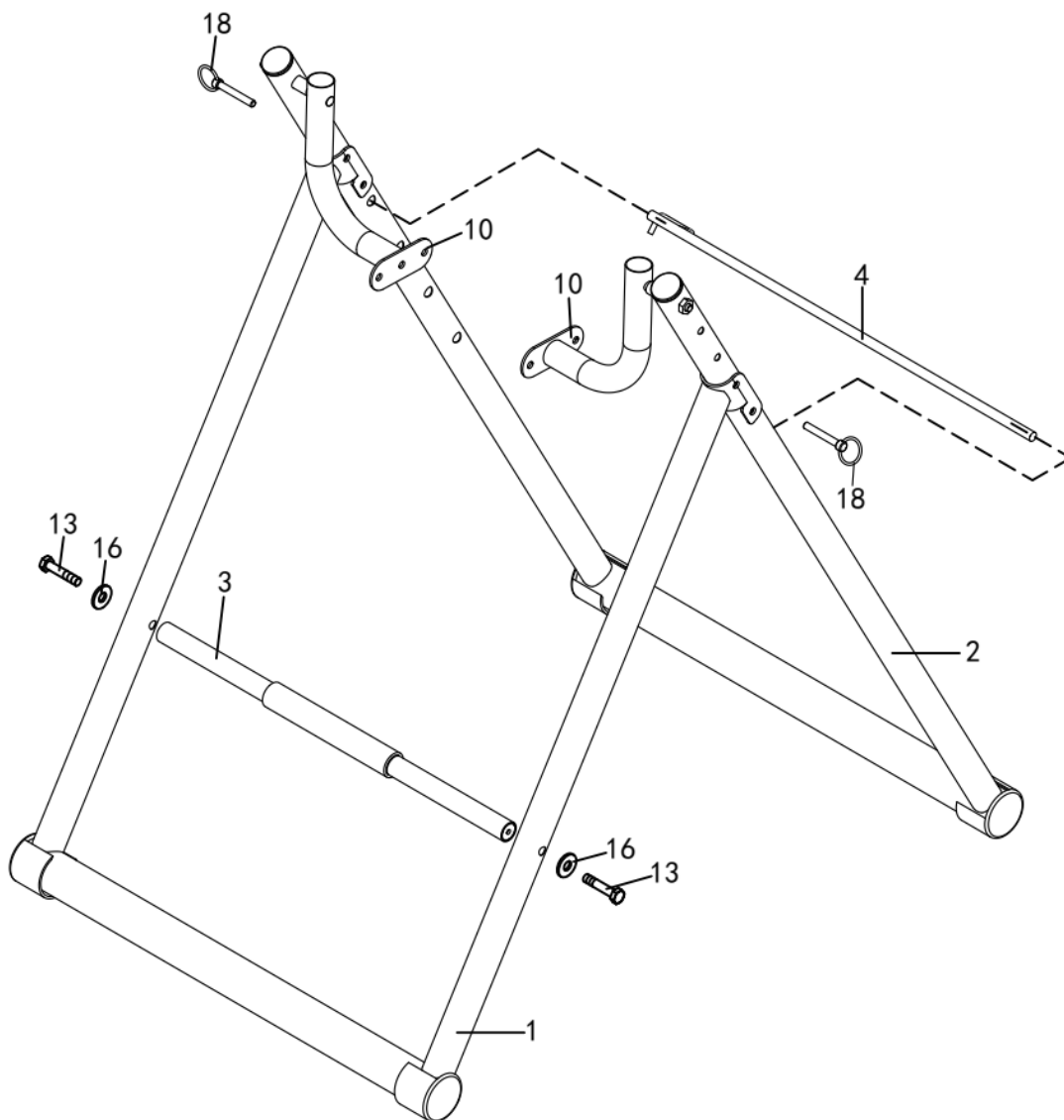
## Перечень элементов крепежа

№	Наименование	Изображение	Характеристики	К-во
13	Шестигранный винт		M8x55	8
14	Шестигранный винт		M8x16	6
15	Гайка		M8	10
16	Плоская шайба		Φ8.5*φ16*1.2	24
17	Винт с плоской головкой		M6x16	2
18	Штифт с кольцом		φ8x55	4
19	Ручка		M16x20	1
20	Гаечный ключ-1		13#-17#	1
21	Гаечный ключ -2		14#-17#	1
22	Шестигранный ключ		5#	1

# Инструкция по сборке

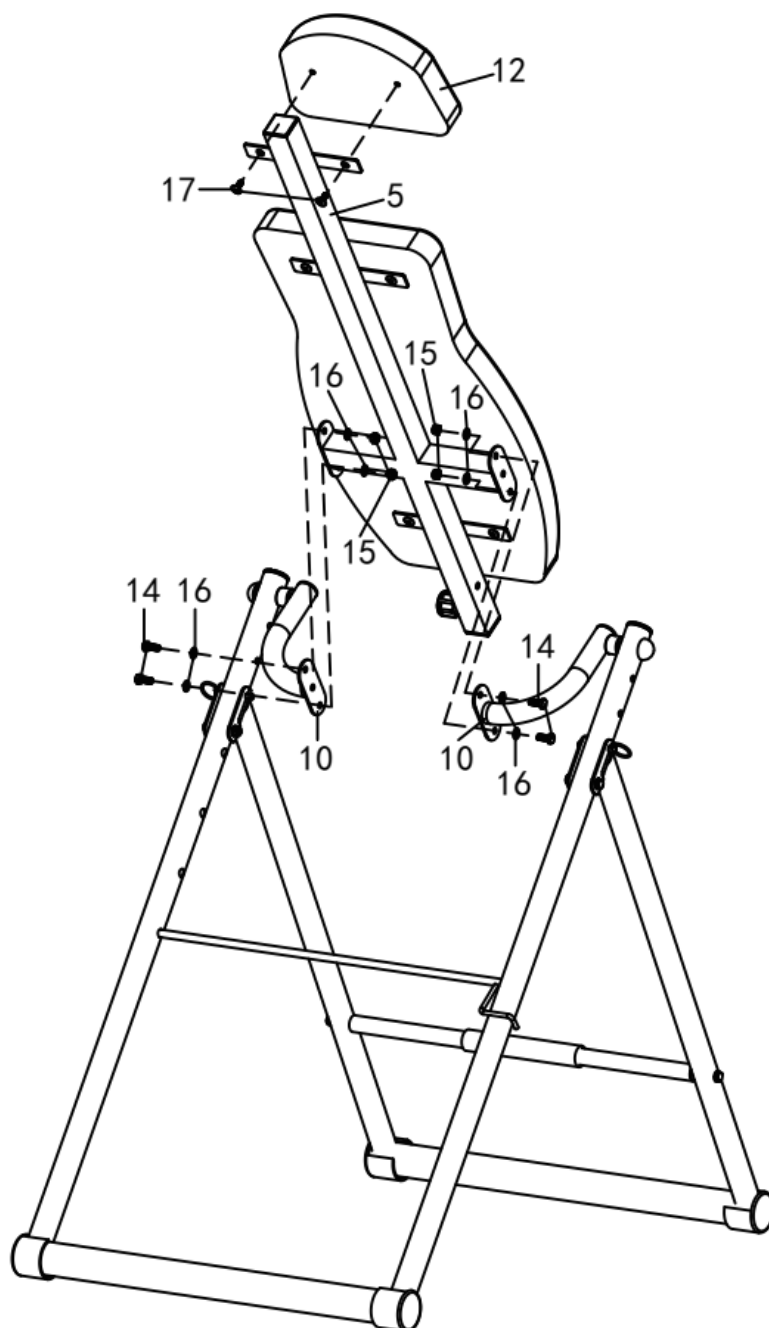
## Шаг 1

- A. Соедините переднюю планку (3) и переднюю опору (1) с помощью шестигранного винта (13) и плоской шайбы (16).
- B. Аналогично соедините заднюю планку (4) и заднюю опору (2). Заднюю планку можно убирать, если вы планируете выполнять вертикальную стойку на руках.



## Шаг 2

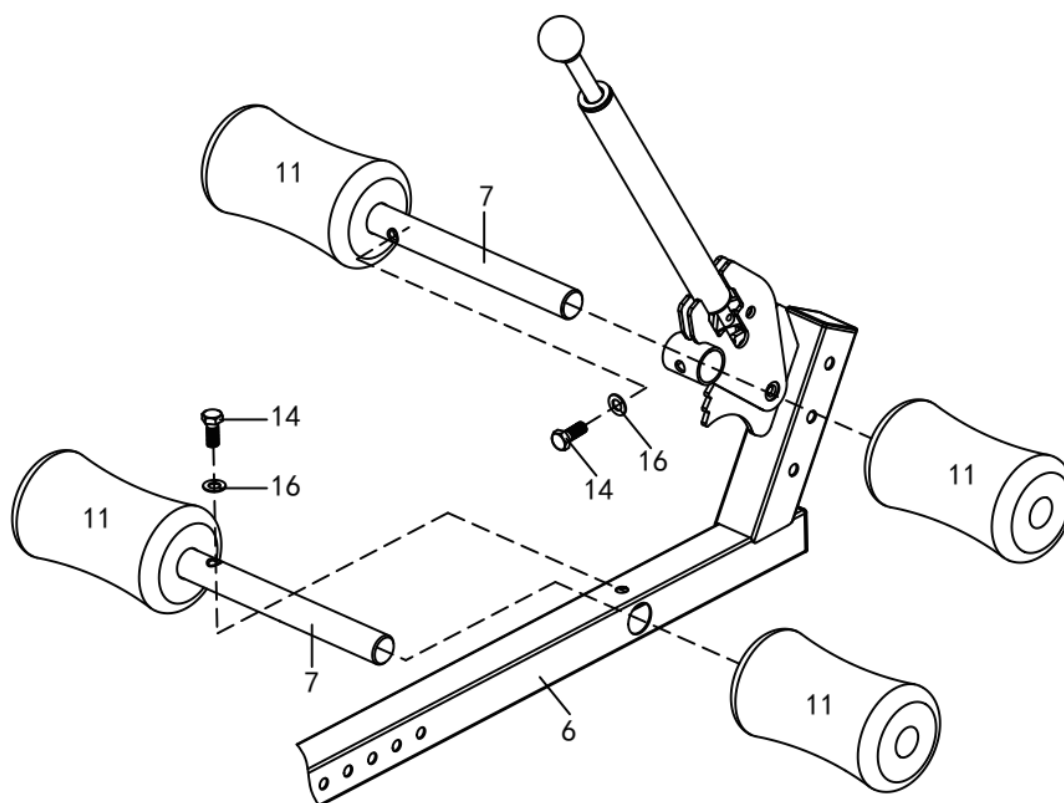
- А. Закрепите подголовник (12) на спинке (5) с помощью винта с плоской головкой (17).
- В. Закрепите спинку (5) на креплениях спинки (10) с помощью шестигранного винта (14), плоской шайбы (16) и гайки (15).





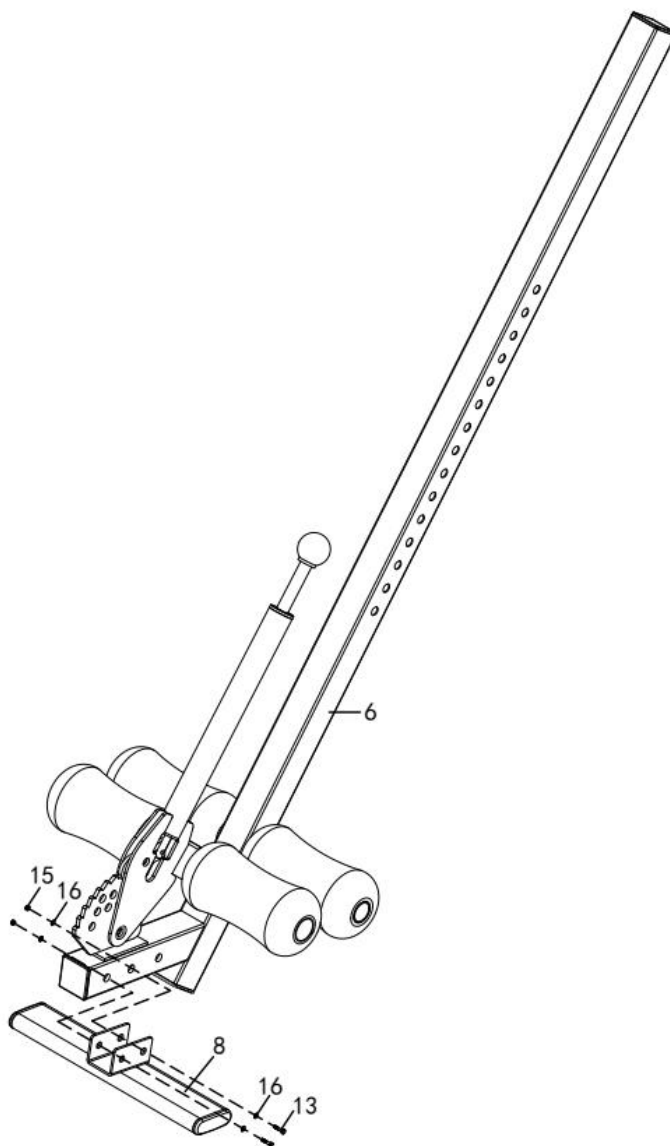
### Шаг 3

А. Соедините раму для разгибания ног (7) и регулятор высоты (6), используя шестигранный винт (14) и плоскую шайбу (16). Закрепите трубки с накладками (11) на раме для разгибания ног (7).



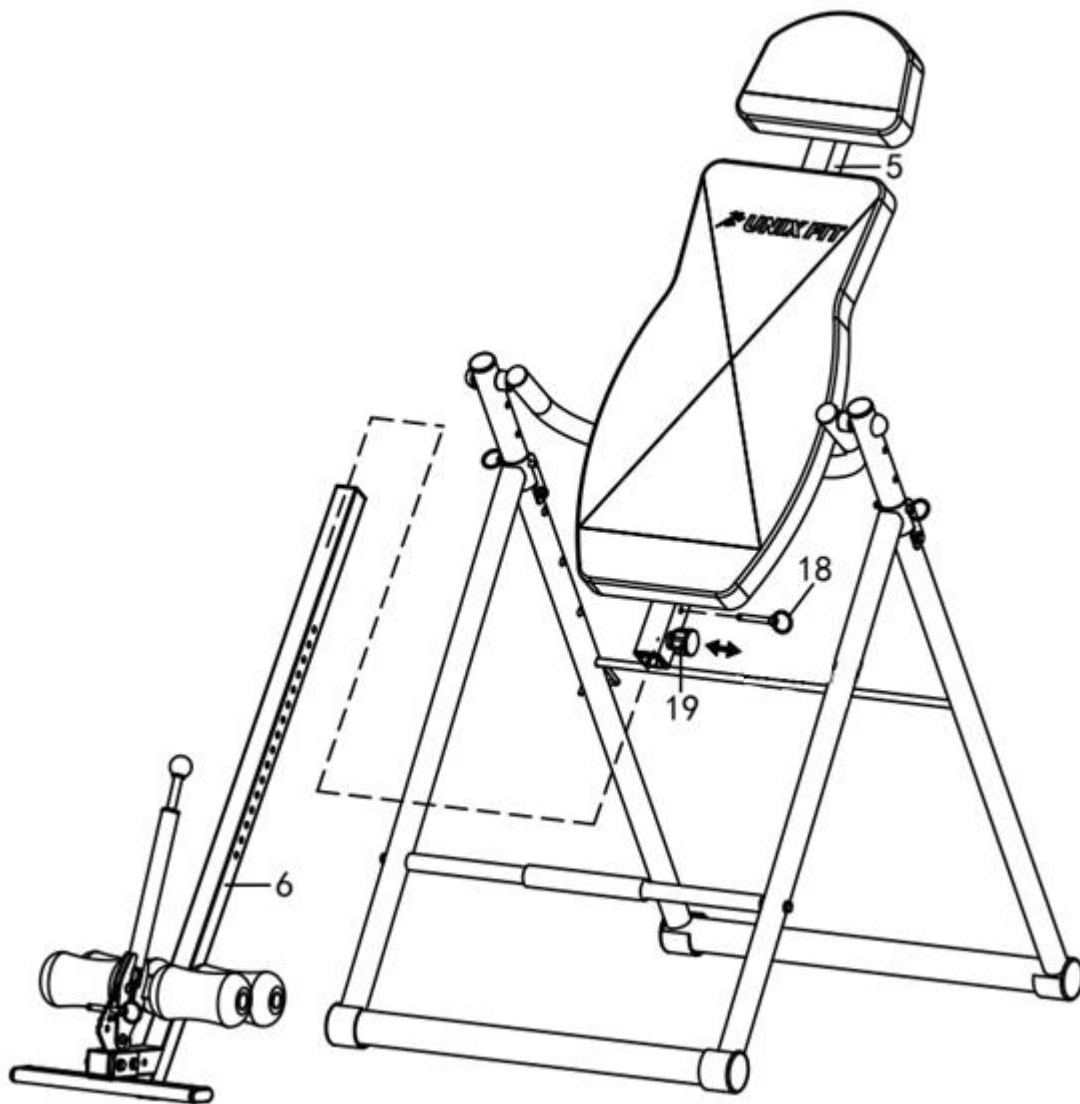
#### Шаг 4

- А. Закрепите подножку (8) на регуляторе высоты (6) с помощью шестигранного винта (13), плоской шайбы (16) и гайки (15).



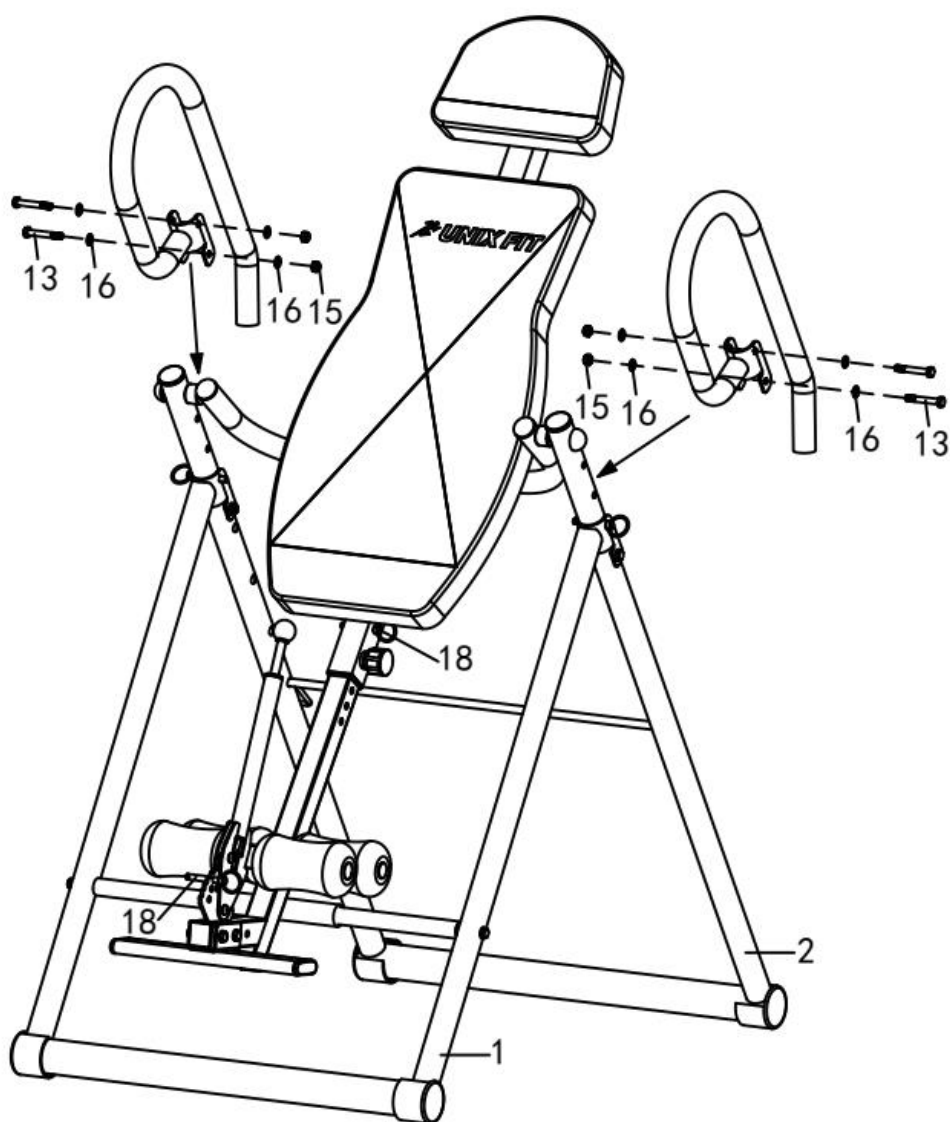
## Шаг 5

А. Закрепите регулятор высоты (6) на спинке (5), отрегулируйте высоту и используйте штифт (18) и ручку (19) для фиксации.



## Шаг 6

- А. Закрепите левый и правый поручни (9) на спинке (2) с помощью шестигранного винта (13), плоской шайбы (16) и гайки (15).
- В. Теперь осталось зафиксировать положение подножки (8) и трубок с накладками (11), помните о необходимости установки штифта (18). Его использование гарантирует безопасность тренажера.

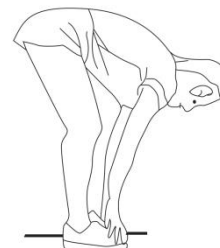


## Разминка перед тренировкой

**Растяжка:** в первую очередь рекомендуется сделать растяжку. Мышцы лучше показывают себя во время тренировок, если их предварительно разогреть с помощью растяжки. Перед любой программой упражнений необходимо сделать растяжку в течение 5-10 минут.

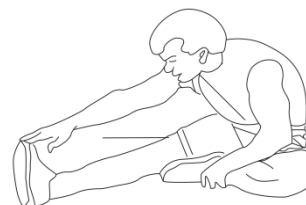
### 1. Наклоны вперед

Слегка согните ноги в коленях, медленно наклоните корпус вперед, расслабьте спину и плечи, обеими руками коснитесь пальцев ног. Удерживайте положение 10-15 секунд, затем расслабьтесь. Повторите 3 раза.



### 2. Растяжка задней поверхности бедра

Сядьте на пол или на подушку, вытяните вперед одну ногу, отведя в сторону другую. Попытайтесь коснуться рукой пальцев ног и удерживайте положение 10-15 секунд, затем расслабьтесь. Повторите 3 раза для каждой ноги.



### 3. Растяжка голеней

Используйте стену или дерево в качестве опоры. Отведите одну ногу назад. Другую ногу поставьте прямо и держите пятку прижатой к земле. Наклонитесь вперед, уперевшись руками в стену или дерево. Удерживайте положение 10-15 секунд. Затем расслабьтесь. Повторите 3 раза.



4. Растяжка квадрицепса.

Уперевшись рукой о стену или стол, потянитесь правой рукой назад, возьмитесь за правую пятку и потяните ее к бедру, пока не почувствуете, что передние мышцы ног напряглись. Удерживайте положение 10-15 секунд, затем расслабьтесь. Повторите 3 раза.



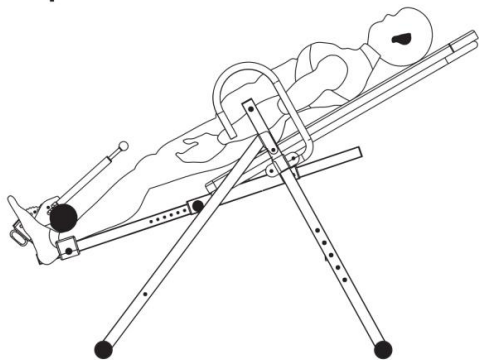
5. Растяжка внутренней поверхности бедра.

Сидя на полу, соедините подошвы ног, колени направьте наружу. Подтяните ступни ближе к корпусу, удерживайте положение 10-15 секунд, затем расслабьтесь. Повторите 3 раза.

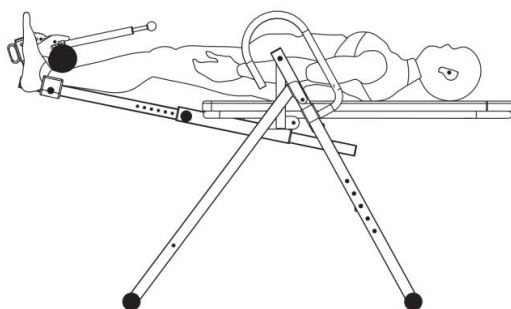


## Выполнение упражнений

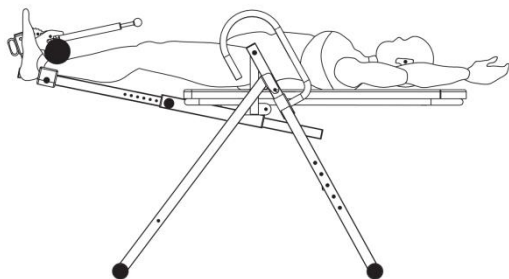
1



2



3



4

